

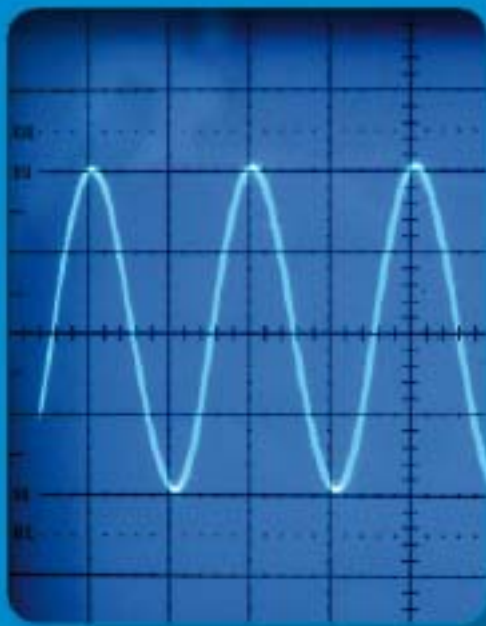


TEKNIK TRANSMISI TENAGA LISTRIK JILID 3

Aslimeri, dkk.

Teknik Transmisi Tenaga Listrik

JILID 3



untuk SMK

untuk Sekolah Menengah Kejuruan



Direktorat Pembinaan Sekolah Menengah Kejuruan
Direktorat Jenderal Manajemen Pendidikan Dasar dan Menengah
Departemen Pendidikan Nasional

Aslimeri, dkk.

Aslimeri, dkk.

TEKNIK TRANSMISI TENAGA LISTRIK JILID 3

SMK



Direktorat Pembinaan Sekolah Menengah Kejuruan
Direktorat Jenderal Manajemen Pendidikan Dasar dan Menengah
Departemen Pendidikan Nasional

Hak Cipta pada Departemen Pendidikan Nasional
Dilindungi Undang-undang

TEKNIK TRANSMISI TENAGA LISTRIK

JILID 3

Untuk SMK

Penulis : Aslimeri
Ganefri
Zaedel Hamdi

Perancang Kulit : TIM

Ukuran Buku : 18,2 x 25,7 cm

ASL ASLIMERI

t

Teknik Transmisi Tenaga Listrik Jilid 3 untuk SMK /oleh
Aslimeri, Ganefri, Zaenal Hamdi ---- Jakarta : Direktorat Pembinaan
Sekolah Menengah Kejuruan, Direktorat Jenderal Manajemen
Pendidikan Dasar dan Menengah, Departemen Pendidikan
Nasional, 2008.

ix, 121 hlm

Daftar Pustaka : Lampiran. A

ISBN : 978-979-060-159-8

ISBN : 978-979-060-161-1

Diterbitkan oleh

Direktorat Pembinaan Sekolah Menengah Kejuruan

Direktorat Jenderal Manajemen Pendidikan Dasar dan Menengah
Departemen Pendidikan Nasional

Tahun 2008

KATA SAMBUTAN

Puji syukur kami panjatkan kehadirat Allah SWT, berkat rahmat dan karunia Nya, Pemerintah, dalam hal ini, Direktorat Pembinaan Sekolah Menengah Kejuruan Direktorat Jenderal Manajemen Pendidikan Dasar dan Menengah Departemen Pendidikan Nasional, pada tahun 2008, telah melaksanakan penulisan pembelian hak cipta buku teks pelajaran ini dari penulis untuk disebarluaskan kepada masyarakat melalui *website* bagi siswa SMK.

Buku teks pelajaran ini telah melalui proses penilaian oleh Badan Standar Nasional Pendidikan sebagai buku teks pelajaran untuk SMK yang memenuhi syarat kelayakan untuk digunakan dalam proses pembelajaran melalui Peraturan Menteri Pendidikan Nasional Nomor 12 tahun 2008.

Kami menyampaikan penghargaan yang setinggi-tingginya kepada seluruh penulis yang telah berkenan mengalihkan hak cipta karyanya kepada Departemen Pendidikan Nasional untuk digunakan secara luas oleh para pendidik dan peserta didik SMK di seluruh Indonesia.

Buku teks pelajaran yang telah dialihkan hak ciptanya kepada Departemen Pendidikan Nasional tersebut, dapat diunduh (*download*), digandakan, dicetak, dialihmediakan, atau difotokopi oleh masyarakat. Namun untuk penggandaan yang bersifat komersial harga penjualannya harus memenuhi ketentuan yang ditetapkan oleh Pemerintah. Dengan ditayangkannya *soft copy* ini akan lebih memudahkan bagi masyarakat untuk mengaksesnya sehingga peserta didik dan pendidik di seluruh Indonesia maupun sekolah Indonesia yang berada di luar negeri dapat memanfaatkan sumber belajar ini.

Kami berharap, semua pihak dapat mendukung kebijakan ini. Selanjutnya, kepada para peserta didik kami ucapkan selamat belajar dan semoga dapat memanfaatkan buku ini sebaik-baiknya. Kami menyadari bahwa buku ini masih perlu ditingkatkan mutunya. Oleh karena itu, saran dan kritik sangat kami harapkan.

Jakarta,
Direktur Pembinaan SMK

Kata Pengantar

Akhir-akhir ini sudah banyak usaha penulisan dan pengadaan buku-buku teknik dalam Bahasa Indonesia. Namun untuk Teknik Elektro, hal ini masih saja dirasakan keterbatasan-keterbatasan terutama dalam mengungkapkan topik atau materi yang betul-betul sesuai dengan kompetensi dalam bidang Transmisi Tenaga Listrik untuk Sekolah Menengah Kejuruan. Hal inilah yang mendorong penulis untuk menyusun buku ini agar dapat membantu siapa saja yang berminat untuk memperdalam ilmu tentang Transmisi Tenaga Listrik.

Dalam buku ini dibahas tentang : pemeliharaan sistim DC, pengukuran listrik, tranformator, gandu induk ,saluran udara tegangan tinggi, kontruksi kabel tenaga dan pemeliharaan kabel tenaga .

Penulis menyadari masih banyak kekurangan- kekurangan baik dalam materi maupun sistematika penulisan, untuk itu saran-saran dan kritik yang membangun guna memperbaiki buku ini akan diterima dengan senang hati.

Pada kesempatan ini penulis mengucapkan banyak-banyak terima kasih kepada Direktur Pembinaan Sekolah Menengah Kejuruan Direktorat Jenderal Manajemen Pendidikan Dasar dan Menengah Depertemen Pendidikan Nasional yang telah memberikan kesempatan kepada penulis untuk menulis buku ini dan Drs.Sudaryono, MT yang telah bersedia menjadi editor buku ini. Juga penulis megucapkan terima kasih kepada Maneger PLN (persero) Udiklat Bogor yang telah banyak membatu penulis dalam menyediakan bahan untuk penulisan buku ini .

Harapan penulis semoga buku ini ada mamfaatnya untuk meningkatkan kecerdasan bangsa terutama dalam bidang teknik elektro .

Penulis

Daftar Isi

Kata Pengantar	i
Daftar isi	ii
Diagram Pencapaian Kompetensi	ix

JILID 1

BAB. I. PEMELIHARAAN DC POWER	1
1.1. Hukum Ohm	1
1.2. Hukum Kirchoff	3
1.3. Daya Dalam Rangkaian DC	6
1.3.1. Prinsip Dasar Rangkaian DC	7
1.3.2. Hubungan Antara Arus Tegangan dan Tahanan	8
1.4. Komponen Semikonduktor	15
1.5. Sistem DC Power	20
1.6. Charger (Rectifier)	25
1.6.1. Jenis Charger	25
1.6.2. Prinsip Kerja Charger	26
1.6.3. Bagian-Bagian Charger	27
1.7. Automatic Voltage Regulator	29
1.7.1. Komponen Pengantar Seting Tegangan	30
1.7.2. Komponen Pengantar Seting Floating	31
1.7.3. Komponen Pengantar Seting Equalizing	31
1.7.4. Komponen Pengantar Seting Arus	31
1.8. Rangkaian voltage Dropper	33
1.9. Rangkaian Proteksi Tegangan Surja Hubung.....	34
1.10. Pengertian baterai	37
1.10.1. Prinsip kerja baterai	37
1.10.2. Prinsip kerja baterai asam-timah	38
1.10.3. Poses pengisian baterai	38
1.10.4. Prinsip kerja baterai alkali.....	39
1.11. Jenis-jenis Baterai	39
1.12. Bagian-bagian Utama Baterai	46
1.13. Instalasi Sel Baterai	48
1.14. Ventilasi Ruang Baterai	52
1.15. Pengertian pemeliharaan DC power	54
1.15.1. Tujuan Pemeliharaan	54
1.15.2. Jenis Pemeliharaan	54
1.15.3. Pelaksanaan Pemeliharaan	55
1.15.4. Kegiatan Pemeliharaan	56
1.15.5. Pemeliharaan Charger	58
1.15.6. Pengukuran Arus Output Maksimum	61
1.16. Jadwal dan Chek list Pemeliharaan Charger	63
1.16.1. Pemeliharaan Baterai	63
1.16.2. Cara pelaksanaan pengukuran tegangan	64
1.16.3. Pengukuran Berat Jenis Elektrolit	65

1.16.4. Pengukuran Suhu Elektrolit	68
1.16.5. Jadwal pemeliharaan periodik baterai	70
1.17. Pengujian dan shooting pada DC Power.....	73
1.17.1. Pengujian Indikator Charger	73
1.17.2. Pengujian Kapasitas Baterai	75
1.17.3. Pengujian kadar Potassium Carbonate (K_2CO_3)	81
1.18. Trouble shooting	90
1.18.1. Kinerja Baterai	91
1.19. Keselamatan kerja	95
BAB. II. PENGUKURAN LISTRIK	97
2.1. Pengertian Pengukuran	97
2.2. Besaran Satuan dan dimensi	98
2.3. Karakteristik dan Klasifikasi Alat Ukur	101
2.4. Frekuensi Meter	109
2.5. Kwh Meter	111
2.6. Megger	111
2.7. Fase Squensi	112
2.8. Pengukuran Besaran Listrik	114
2.9. Prinsip kerja Kumpanan Putar	116
2.10. Sistem Induksi	117
2.11. Sistem Elektro Dinamis	118
2.12. Sistem Kawat Panas	120
2.13. Alat Ukur Elektronik	120
2.14. Alat Ukur dengan Menggunakan Transformator	121
2.15. Macam-macam alat ukur untuk keperluan pemeliharaan.....	123
2.15.1.Meter Tahanan Isolasi	123
2.15.2.Meter Tahanan Pentanahan	123
2.15.3.Tester Tegangan tinggi	125
2.15.4.Tester Tegangan tembus	127
BAB. III. TRANSFORMATOR	128
3.1. Prinsip induksi	128
3.2. Kumpanan Transformator	130
3.3. Minyak Transformator	131
3.4. Bushing	132
3.5. Tangki Konservator	132
3.6. Peralatan Bantu Pendingin Transformator	133
3.7. Tap Changer	135
3.8. Alat Pernapasan Transformator	135
3.9. Alat Indikator Transformator	137
3.10.Peralatan Proteksi Internal	137
3.11.Peralatan Tambahan Untuk Pengaman Transformator	142
3.12.Rele Proteksi Transformator dan Fungsinya	144
3.13.Annunciator Sistem Instalasi Tegangan Tinggi	150
3.13.Parameter/Pengukuran Transformator	153

BAB IV. SALURAN UDARA TEGANGAN TINGGI	159
4.1. Saluran Udara	160
4.2. Saluran Kabel	160
4.3. Perlengkapan SUTT/SUTETI	161
4.3.1. Tower	161
4.3.2. Bagian-bagian tower	165
4.4. Konduktor	170
4.5. Kawat Tanah	172
4.5.1. Bahan Kawat Tanah	173
4.5.2. Jumlah dan Posisi Kawat Tanah	173
4.5.3. Pentanahan Tower	173
4.6. Isolator	174
4.6.1. Isolator Piring	174
4.6.2. Nilai Isolator	178
4.6.3. Jenis Isolator	178
4.6.4. Speksifikasi isolator.	180
 BAB V. GARDU INDUK	 184
5.1. Busbar	184
5.1.1. Jenis Isolasi Busbar	184
5.1.2. Sistem Busbar (Rel)	184
5.1.3. Gardu Induk dengan single busbar	185
5.1.4. Gardu Induk dengan Doble busbar	186
5.1.5. Gardu Induk dengan satu setengah / one half busbar	186
5.2. Arrester	187
5.3. Transformator Instrumen	188
5.3.1. Transformator Tegangan	188
5.3.2. Transformator Arus	190
5.3.3. Transformator Bantu	191
5.3.4. Indikator Unjuk kerja Transformator Ukur	192
5.4. Pemisah (PMS)	194
5.4.1. Pemisah Engsel	195
5.4.2. Pemisah Putar	195
5.4.3. Pemisah Siku	195
5.4.4. Pemisah Luncur	196
5.5. Pemutus tenaga listrik (PMT)	199
5.5.1. Jenis Isolasi Pemutus Tenaga	199
5.5.2. PMT dengan Media pemutus menggunakan udara	201
5.5.3. PMT dengan Hampa Udara	204
5.5.4. PMT dengan Media pemutus menggunakan Minyak.....	206
5.5.5. PMT dengan Sedikit Minyak	207
5.6. Jenis Penggerak Pemutus Tenaga	209
5.6.1. Mekanik Jenis Spering	209
5.6.2. Mekanik Jenis Hidrolik	212

5.6.3. Penutupan PMT	216
5.6.4. Pembukaan PMT	216
5.7. Kompesator	220
5.7.1. Kompensator shunt	221
5.7.2. Kompensator reaktor shunt	222
5.8. Peralatan SCADA dan Telekomunikasi.....	223
5.8.1. Prinsip Dasar PLC	223
5.8.2. Peralatan Kopling	224
5.8.3. Kapasitor Kopling	225
5.8.4. Wave trap	226
5.8.5. Prinsip Kerja Dasar Wave trap	227
5.8.6. Line Matching Unit	230
5.9. Peralatan Pengaman	231
5.9.1. Lightning Arester	232
5.10. Aplikasi PLC	233
5.10.1. Komunikasi Suara	233
5.10.2. Penggunaan Kanal Suara	234
5.10.3. Teleproteksi Protection Signalling	234
5.10.4. Ramute Terminal Unit (RTU) Tipe EPC 3200.....	235
5.11. Simbul-simbul yang ada pada Gardu Induk	236
5.12. Rele Proteksi dan Annunsiator	238
BAB VI. SISTEM PENTANAHAN TITIK NETRAL	246
6.1. Sistem Pentanahan Titik Netral	246
6.2. Tujuan Pentanahan Titik Netral	247
6.2.1. Sistem Yang tidak Ditanahkan	247
6.2.2. Metode Pentanahan titik Netral	247
6.3. Pentanahan Titik Netral Tanpa Impedansi	247
6.4. Pentanahan Titik Netral Melalui Tahanan	248
6.5. Pentanahan Titik Netral Melalui Kumparan Peterson.....	251
6.6. Transformator Pentanahan	252
6.7. Penerapan Sistem Pentanahan di Indonesia	253
6.8. Pentanahan Peralatan	254
6.9. Exposur tegangan	256
6.10. Pengaruh Busur Tegangan Terhadap Tenaga Listrik.....	258
6.10.1. Pengaruh tahanan Pentanahan Terhadap Sistem	258
6.10.2. Macam-macam Elektroda Pentanahan	258
6.11. Metode Cara Pentanahan	260
6.11.1. Pentanahan dengan Driven Ground.	260
6.11.2. Pentanahan Dengan Mesh atau Jala	261
6.12. Tahanan Jenis Tanah	262
6.13. Pengukuran Tahanan Pentanahan	263
BAB VII. KONTRUKSI KABEL TENAGA	265
7.1. Kabel Minyak	265
7.1.1. Bagian-bagian Kabel Minyak	265

7.1.2. Konduktor	265
7.1.3. Isolasi Kabel	266
7.1.4. Data Kimia	267
7.2. Karakteristik Minyak	268
7.3. Macam-macam Minyak Kabel	270
7.4. Tangki Minyak	272
7.5. Perhitungan Sistem Hidrolik	278
7.6. Keselamatan Kerja	280
7.7. Crossbonding dan Pentanahan	290
7.8. Cara Kontruksi Solid bonding	292
7.9. Tranposisi dan sambung Silang	294
7.10. Alat Pengukur Tekakan	299
7.11. Tekanan Pada Kabel Minyak	300
7.12. Kabel Tenaga XLPE	303
7.13. Kontruksi Kabel Laut	307

JILID 3

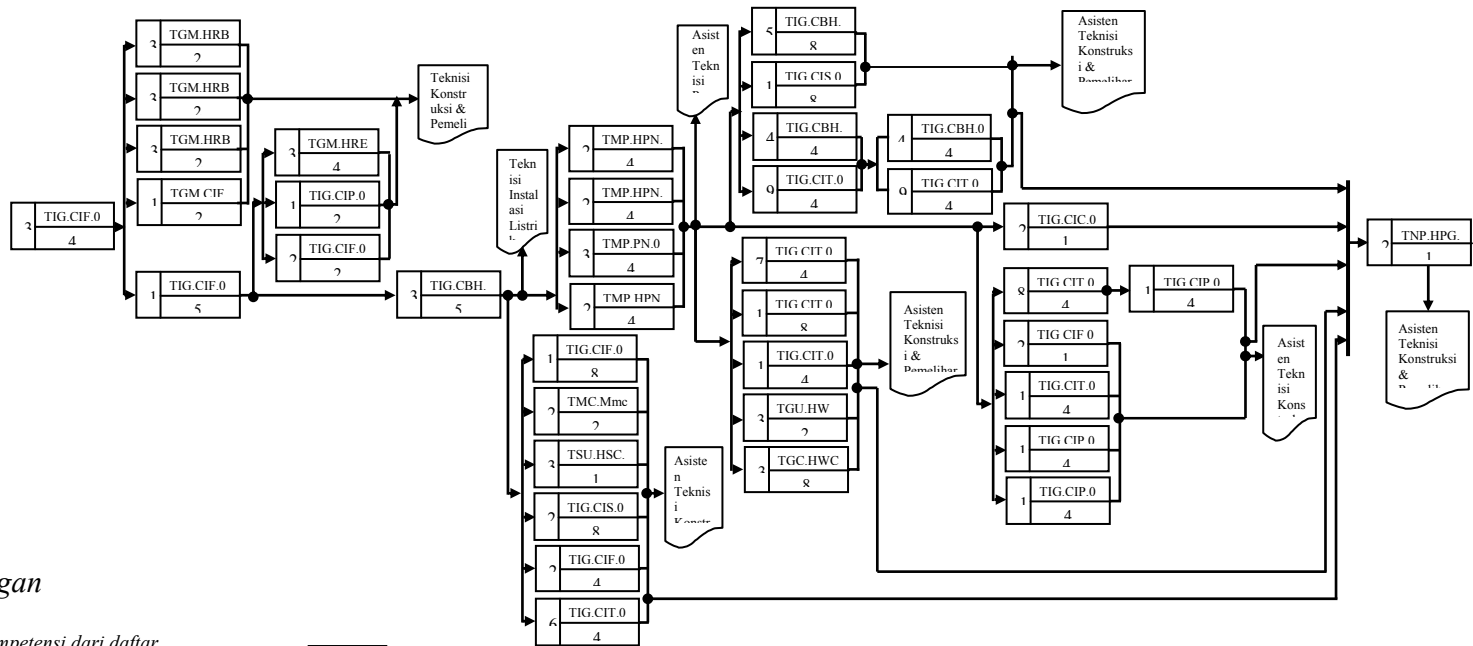
BAB VIII. PEMELIHARAAN KABEL TEGANGAN TINGGI	310
8.1. Manajemen Pemeliharaan	310
8.1.1. Manajemen Pemeliharaan Peralatan	310
8.1.2. Perencanaan	311
8.1.3. Pengorganisasian	312
8.1.4. Penggerakan	313
8.1.5. Pengendalian	314
8.2. Pengertian dan tujuan Pemeliharaan	314
8.3. Jenis-jenis Pemeliharaan	315
8.4. Pemeliharaan Yang Dilakukan Terhadap Kabel Laut Tegangan Tinggi	318
8.5. Prosedur Pemeliharaan	321
8.6. Dekumen Prosedur Pelaksanaan Pekerjaan	330
8.7. Pemilihan Instalasi Kabel Tanah Jenis Oil Filled	332
8.8. Spare Kabel	335
8.9. Termination	335
8.10. Tank Chanber Umum	337
8.11. Anti Crossbonding Coverting	338
7.12. Cara mengukur Tekanan Minyak Dengan Manometer.....	342
8.13. Penggelaran Kabel	348
8.14. Regangan maksimum yang diizinkan pada Kabel	349
8.15. Perhitungan Daya tarik Horizontal	350
8.16. Peralatan Pergelaran kabel	353
8.17. Jadwal Pemeliharaan	353
8.18. Kebocoran minyak Kabel Tenaga	354
8.19. Gangguan kabel pada lapisan pelindung P.E. oversheath.....	360
8.19.1. Methoda mencari lokasi gangguan pada lapisan pelindung kabel.....	360
8.19.2. Methoda Murray	360

8.20.	Memperbaiki Kerusakan Kabel	366
8.20.1.	Memperbaiki kerusakan lead sheath kabel	366
8.20.2.	Mengganti Kabel yang rusak	367
8.21.	Auxiliary Cable.	370
BAB . IX.	PROTEKSI SISTEM PENYALURAN	372
9.1.	Perangkat Sistem Proteksi	373
9.1.1.	Elemen Pengindra	373
9.1.2	Elemen Pembanding	373
9.1.3	Elemen Pengukur	373
9.2.	Fungsi dan Peralatan Rele Proteksi	374
9.2.1.	Sensitif.	374
9.2.2.	Selektif	374
9.2.3.	Cepat	374
9.2.4.	Handal.....	375
9.2.5.	Ekonomis	375
9.2.6.	Sederhana	375
9.3.	Penyebab Terjadinya Kegagalan Proteksi	375
9.4.	Gangguan pada sistem Penyaluran	376
9.4.1.	Gangguan Sistem	376
9.4.2	Gangguan Non Sistem	376
9.5.	Proteksi Pengantar	376
9.6.	Sistem Proteksi SUTET	378
9.7.	Media Telekomunikasi	379
9.8.	Relai Jarak	379
9.8.1.	Prinsip Kerja Relai Jarak	379
9.8.2.	Pengukuran Impedansi Gangguan Oleh Relai Jarak	381
9.8.3	Gangguan Hubung Singkat Tiga Fasa	381
9.8.4	Gangguan Hubung Singkat Dua Fasa	381
9.8.5	Gangguan Hubung Singkat Satu Fasa Ke Tanah.....	382
9.9.	Karakteristik Rele Jarak	383
9.9.1.	Karakteristik Impedansi	383
9.9.2.	Karakteristik Mho	383
9.9.3	Karakteristik Reaktance	384
9.9.4	Karakteristik Quadrilateral	385
9.10.	Pola Proteksi	386
9.10.1.	Pola Dasar	386
9.10.2.	Pola PUTT	386
9.10.3.	Pola Permissive Underreach Transfer Trip	387
9.10.4.	Pola Blocking	387
9.11.	Current Differential Relay	390
9.12.	Proteksi Transformator Tenaga	397
9.13.	Rele Arus Lebih	400
9.14.	Proteksi Penyulang 20 KV	401
9.15.	Disturbance Fault	402
9.16.	Basic Operation	404

9.17. Auto Recloser	405
BAB . X. PEMELIHARAAN SUTT/SUTETI BEBAS TEGANGAN..	410
10.1. Tujuan Pemeliharaan	410
10.2. Jenis-jensi pemeliharaan	410
10.2.1. Pemeliharaan Rutin :	410
10.2.2. Pemeriksaan Rutin.....	410
10.2.3. Pemeriksaan Sistematis.....	411
10.2.4. Pemeliharaan Korektif.....	412
10.2.5. Pemeliharaan Darurat.....	412
10.3. Prosedur Pemeliharaan SUTT/SUTET	413
10.3.1. Peralatan yang dipelihara	413
10.3.2. Peralatan Kerja	418
10.3.3. Petunjuk Pemeliharaan Peralatan	420
10.3.4. Pelaporan Pekerjaan Pemeliharaan	421
 LAMPIRAN :	
Daftar Pustaka	A

DIAGRAM PENCAPAIAN KOMPETENSI

menunjukkan tahapan atau tata urutan kompetensi yang diajarkan dan dilatihkan kepada peserta didik dalam kurun waktu yang dibutuhkan serta kemungkinan *multi exit-multi entry* yang dapat diterapkan.



Keterangan

- Nomor Kompetensi dari daftar keseluruhan kompetensi program keahlian teknik transmisi
- Nomor Kode Kompetensi
- Jam Pencapaian Kompetensi
- Outlet

BAB VIII

PEMELIHARAAN KABEL TEGANGAN TINGGI

8.1. Manajemen Pemeliharaan

Pada umumnya lokasi sumber energi primer konvensional tidak selalu dekat dengan pusat beban sehingga pusat pembangkit listrik dibangun pada lokasi yang terpisah jauh dari pusat beban maka penyaluran daya diselenggarakan melalui instalasi penyaluran (saluran transmisi dan gardu Induk). Instalasi penyaluran ini melalui daerah perkotaan atau melalui laut. Untuk itu instalasi penyaluran di daerah ini terpaksa menggunakan Kabel Tenaga yang berupa Kabel tanah maupun kabel laut.

Perkembangan selanjutnya, beberapa sistem tenaga listrik (sebagai contoh : Jawa barat, Jawa Tengah, Jawa Timur dan Bali) diinterkoneksi membentuk satu grup operasi. Peranan instalasi penyaluran semakin penting, konfigurasi jaringan semakin kompleks dan peralatan semakin banyak, baik dari segi jumlah maupun ragamnya.

Peralatan utama yang terpasang di gardu induk dan saluran transmisi adalah :

Sebagaimana peralatan pada umumnya, peralatan yang dioperasikan dalam instalasi penyaluran tenaga listrik perlu dipelihara agar unjuk kerjanya dapat dipertahankan.

Pemeliharaan peralatan penyaluran tenaga listrik diperlukan untuk mempertahankan unjuk kerjanya namun di lain pihak

sebagian besar pemeliharaan itu memerlukan pembebasan tegangan yang berarti bahwa peralatan yang dipelihara harus dikeluarkan dari operasi.

Keluarnya beberapa peralatan dari operasi selama pemeliharaan dapat menyebabkan berkurangnya keandalan penyaluran, berkurangnya kemampuan penyaluran bahkan padamnya daerah yang dipasok oleh peralatan tersebut. Permasalahan tersebut juga dialami oleh pemeliharaan Kabel Tenaga dengan memelihara Kabel Tenaga menyebabkan pemadaman Kabel Tenaga tersebut. Untuk mempercepat pekerjaan tersebut maka diperlukan manajemen pemeliharaan.

8.1.1. Manajemen Pemeliharaan Peralatan Penyaluran

Suatu sistem tenaga listrik mempunyai jumlah dan jenis peralatan instalasi penyaluran yang sangat banyak yang dihubungkan satu dengan lainnya membentuk suatu sistem penyaluran.

Peralatan dengan jumlah dan jenis yang banyak itu harus dipelihara untuk mempertahankan unjuk kerjanya.

Sehubungan dengan pemeliharaan peralatan sistem tenaga listrik pada umumnya membutuhkan dikeluarkannya peralatan tersebut dari operasi serta menyangkut jumlah yang sangat banyak, maka penanganannya perlu didasari

pemikiran manajemen yang baik. Dalam hal ini perlu perencanaan (*planning*), pengorganisasian (*organizing*), penggerakan (*actuating*) dan pengendalian (*controlling*) dengan baik.

8.1.2. Perencanaan

Perencanaan pemeliharaan peralatan penyaluran tenaga listrik meliputi koordinasi antara kebutuhan akan pemeliharaan dan kondisi (keandalan) sistem. Dalam hal ini diupayakan agar kedua kebutuhan itu terpenuhi sebaik mungkin.

Hasil dari perencanaan ini adalah jadwal dan jenis pekerjaan yang akan dilaksanakan untuk setiap peralatan antara lain :

- Setiap Peralatan Memerlukan Pemeliharaan
- Petunjuk pabrik pembuat peralatan pada umumnya memberikan periode dan jenis pemeliharaan untuk peralatan tersebut.
- Dalam hal tidak ada petunjuk dari pabrik maka pengalaman masa lalu (Statistik kerusakan) dapat dipakai sebagai dasar perencanaan jadwal dan jenis pemeliharaan.
- Kondisi lokal dimana Peralatan Tersebut Terpasang

Perlu dipertimbangkan, apakah ada alternatif pemasokan menghindari pemadaman selama peralatan yang dipelihara dikeluarkan dari operasi.

- Jenis penggunaan listrik yang dipasok

Ada penggunaan listrik sebagai penggerak suatu proses yang tidak boleh terganggu. Prosesnya hanya berhenti pada jadwal yang telah ditentukan

Apabila tidak ada alternatif pasokan daya listrik selama pelaksanaan pemeliharaan, maka diperlukan kompromi yang dapat diperoleh dari hasil koordinasi.

- Hal Khusus

Ada keadaan-keadaan khusus yang menyangkut acara-acara kenegaraan yang harus dipertimbangkan dalam perencanaan pemeliharaan. Dalam hal ini diupayakan untuk menghindari segala sesuatu yang kemungkinan dapat menyebabkan menurunnya keandalan atau terjadinya pemadaman, termasuk pemeliharaan.

Hasil perencanaan pemeliharaan peralatan instalasi penyaluran ini adalah Rencana Pemeliharaan yang mencakup

- Jenis Pemeliharaan
- Jadwal Pelaksanaan
- Keterangan lain berupa perlu/tidaknya peralatan dikeluarkan dari operasi.
- Efisiensi Pemeliharaan

Selama ini pedoman dasar untuk melakukan pemeliharaan peralatan instalasi listrik adalah SE

Direksi No.032/PST/1984 tanggal 23 Mei 1984 tentang Himpunan Buku Petunjuk Operasi dan Pemeliharaan Peralatan Penyaluran Tenaga Listrik dimana yang menjadi dasar utama untuk melakukan pemeliharaan adalah rekomendasi pabrik serta instruction manual dari masing-masing peralatan instalasi listrik.

Dengan pengurangan siklus pemeliharaan ini dapat dipastikan akan memberikan efisiensi dalam bidang pemeliharaan, antara lain :

- Mengurangi biaya pemeliharaan.
- Mengurangi kebutuhan man-hours per peralatan.
- Mengurangi waktu pemadaman.
- Meningkatkan mutu pelayanan dengan tingkat keandalan dan kesiapan peralatan yang lebih tinggi.
- Berikut ini merupakan langkah efisiensi yang dilakukan berupa perubahan siklus pemeliharaan peralatan.

Hal yang sama diberlakukan juga terhadap PMT.

8.1.3. Pengorganisasian

Rencana pemeliharaan sebagai hasil perencanaan diatas merupakan dasar dalam pengaturan orang, alat, tugas, tanggungjawab dan wewenang untuk terlaksananya pekerjaan pemeliharaan.

Pengorganisasian ini perlu dalam mengalokasikan sumber daya yang ada atas pekerjaan-pekerjaan yang diperlukan agar dapat dimanfaatkan seefisien dan seefektif mungkin.

- Rincian Pekerjaan Yang Harus Dilaksanakan

Rincian ini perlu dibuat untuk membantu kelancaran pelaksanaan sekaligus menghindari kesalahan.

Dalam hal ini tingkat rincian yang diperlukan tergantung kesiapan yang akan melaksanakan pekerjaan itu.

- Pembagian Pekerjaan

Kegiatan-kegiatan spesifik yang sejenis dikelompokkan dengan memperhatikan kesamaan pelaksanaan.

Diupayakan agar dalam pelaksanaan pekerjaan, tidak ada seseroang yang berbeban terlalu berat atau terlalu ringan serta tidak ada yang dibebani pekerjaan diluar kemampuannya.

- Mengalokasikan sumber Daya 'Who does what' disusun agar seluruh tahapan pekerjaan terlaksana dengan baik atau tidak terjadi saling mengelak diantara personil untuk melaksanakan suatu pekerjaan. Pengalokasian personil ini harus mempertimbangkan :

- Kemampuan masing-masing personil
- Beban kerja yang menjadi tanggung jawab masing-masing personil.
- Urutan tahapan pekerjaan.

Peralatan yang diperlukan untuk tiap tahapan pekerjaan diinventarisir dengan jumlah yang memadai.

Tidak lengkapnya peralatan, selain mengakibatkan waktu pelaksanaan lebih panjang juga mutu pekerjaan yang lebih rencah. Demikian juga halnya dengan

material.

Dasar penyusunan yang utama adalah pengalaman dalam pelaksanaan yang lalu.

- Koordinasi Pekerjaan

Mekanisme koordinasi harus jelas, mengingat :

- Tuntutan waktu pelaksanaan seminimum mungkin
- Menghindari kecelakaan tegangan listrik
- Menghindari gangguan

Kesalahan koordinasi dapat berakibat fatal pada instalasi bahkan jiwa personil yang melaksanakan pekerjaan.

8.1.4. Penggerakan

Setelah ada rencana kerja, kemudian pengalokasian sumber daya, tibalah saatnya pada pelaksanaan pekerjaan pemeliharaan. Untuk mencapai sasaran dengan baik seorang atasan/pimpinan melakukan proses mempengaruhi kegiatan seseorang atau suatu kelompok kerja dalam usaha melaksanakan rencana kerja yang telah disusun.

Proses ini disebut penggerakan. Pada tahap ini sumber daya manusia merupakan salah satu penentu bagi keberhasilan pencapaian sasaran sehingga kepemimpinan, motivasi dan komunikasi.

- Persiapan Personil

Kondisi personil harus dalam keadaan baik, mental dan jasmani. Kesiapan ini harus dinyatakan saat sebelum memulai pekerjaan dan masing-masing personil menyatakan kesiapannya secara tertulis dalam blanko-blanko yang sudah disiapkan.

Kondisi yang tidak baik (pusing, kurang tidur, letih dan lain-lain) dapat membahayakan dirinya serta orang lain. Selanjutnya diskusi mengenai apa yang akan dikerjakan akan sangat membantu melaksanakan pekerjaan.

- Persiapan Peralatan

Kondisi dan kesiapan peralatan perlu diperiksa sebelum saat pelaksanaan, terutama yang menyangkut keselamatan jiwa seperti sabuk pengaman, pelindung tubuh, tangga, alat uji tegangan, Gas cheker, Blower, Baju tahan api dan lain-lain.

- Kepemimpinan dan Motivasi

Dalam rangka pelaksanaan pemeliharaan mulai dari persiapan sampai akhir pekerjaan diperlukan proses mempengaruhi dan mengarahkan orang menuju ke pencapaian tujuan yaitu terlaksananya pekerjaan pemeliharaan dengan baik.

Ada berbagai gaya kepemimpinan yang secara umum dikenal namun sulit untuk menyatakan satu gaya yang terbaik.

Pemimpin yang efektif menyesuaikan tingkah laku kepemimpinannya pada kebutuhan yang dipimpin dan lingkungannya. Dalam hal ini perlu diperhatikan tingkat kedewasaan serta perilaku manusia yang dipimpin. Ciptakanlah situasi yang memungkinkan timbulnya motivasi pada setiap personil untuk berperilaku sesuai dengan tujuan. Salah satu

faktor penting disini adalah unsur kewibawaan.

8.1.5. Pengendalian

Dalam upaya tercapainya sasaran seperti yang direncanakan, seorang atasan / pimpinan perlu melakukan pengendalian karena pada umumnya terjadi perubahan situasi dan lingkungan serta kesalahan pada saat pelaksanaan.

Melalui pengendalian ini, penyimpangan yang terjadi dapat dideteksi sedini mungkin sehingga tindakan koreksi dapat memperbaiki pelaksanaan

Dalam mencapai tujuan sesuai dengan yang direncanakan, diperlukan pengendalian agar penyimpangan dapat dideteksi sedini mungkin. Penyimpangan dalam pelaksanaan dapat saja terjadi oleh kemungkinan-kemungkinan :

- Adanya perubahan karena lingkungan,
- Terjadinya kesalahan karena informasi kurang jelas,
- Terjadi kesalahan karena kemampuan personil yang tidak memadai,
- Ditemukan masalah lain diluar yang sudah direncanakan.

Untuk dapat melaksanakan pengendalian diperlukan sasaran pengendalian, indikator - indikator dan standar yang jelas.

Pelaksanaan pekerjaan dievaluasi, hasil yang dicapai dibandingkan terhadap standar dan melaksanakan tindakan koreksi bila diperlukan. Unsur manusia adalah hal yang paling utama dalam pengendalian yang menyangkut :

- Kelemahan (kesalahan, kemalasan, ketidaktahuan),

- Kecurangan,
- Perbedaan pemahaman/ penafsiran atas sesuatu,
- Keengganan merubah sesuatu yang sudah dianggap mapan (kebiasaan cara kerja).

8.2. Pengertian Dan Tujuan Pemeliharaan

Pemeliharaan peralatan listrik tegangan tinggi adalah serangkaian tindakan atau proses kegiatan untuk mempertahankan kondisi dan meyakinkan bahwa peralatan dapat berfungsi sebagaimana mestinya sehingga dapat dicegah terjadinya gangguan yang menyebabkan kerusakan.

Tujuan pemeliharaan peralatan listrik tegangan tinggi adalah untuk menjamin kontinuitas penyaluran tenaga listrik dan menjamin keandalan, antara lain :

1. Untuk meningkatkan reliability, availability dan efficiency.

Faktor yang paling dominan dalam pemeliharaan peralatan listrik tegangan tinggi adalah pada sistem isolasi. Isolasi disini meliputi isolasi minyak, udara dan gas atau vacuum. Suatu peralatan akan sangat mahal bila isolasinya sangat bagus, dari isolasi inilah dapat ditentukan sebagai dasar pengoperasian peralatan.dengan demikian isolasi merupakan bagian yang terpenting dan sangat menentukan umur dariperalatan. Untuk itu kita harus memperhatikan /memelihara sistem isolasi sebaik mungkin, baik terhadap isolasinya maupun penyebab kerusakan

isolasi.

Dalam pemeliharaan peralatan listrik tegangan tinggi kita membedakan antara pemeriksaan / monitoring (melihat, mencatat, meraba serta mendengar) dalam keadaan operasi dan memelihara (kalibrasi / pengujian, koreksi / *resetting* serta memperbaiki / membersihkan) dalam keadaan padam.

Pemeriksaan atau *monitoring* dapat dilaksanakan oleh operator atau petugas patroli setiap hari dengan sistem *check list* atau catatan saja. Sedangkan pemeliharaan harus dilaksanakan oleh regu pemeliharaan.

8.3. Jenis jenis Pemeliharaan

Jenis jenis Pemeliharaan pada kabel adalah sebagai berikut :

1. Pemeliharaan harian

Pemeliharaan harian seperti tabel 8.1

Tabel 8.1.Pemeliharaan harian

Jadwal : **HARIAN**
: **OPERASI**

DILAKSANAKAN DALAM KEADAAN

NO.	PERALATAN/KOMPONEN YANG DIPERIKSA	URAIAN PELAKSANAAN
1	2	3
1.	Manometer tekanan Minyak Kabel	Periksa secara visual dan catat tekanan minyak pada sealing end pada manometernya.
2.	ROW	Periksa secara visual : rambu (patok-patok), jembatan kabel, tutup crosbonding dan box culvert serta kegiatan pembangunan atau kegiatan diatas/sekitar jalur sktt.
3.	Terminasi Kabel head (sealing end)	a Periksa secara visual klem terminasi kabel head dan bagian yang bertegangan dari benda asing. b Periksa sistem pentanahan sealing end (kabel head).

2. Pemeliharaan Mingguan.

Pemeliharaan berupa monitoring saluran Kabel Tanah Tegangan Tinggi yang dilakukan oleh petugas patroli setiap Mingguan serta dilaksanakan dalam keadaan operasi, seperti tabel 8.2.

Tabel 8.2.Pemeliharaan Mingguan

JADWAL : MINGGUAN
DILAKSANAKAN DALAM KEADAAN : OPERASI

NO.	PERALATAN/KOMPONEN YANG DIPERIKSA	URAIAN PELAKSANAAN
1	2	3
1.	Manometer tekanan Minyak Kabel	Periksa tekanan minyak pada sealing end secara visual pada manometernya.
2.	ROW	Periksa secara visual : rambu (patok-patok), jembatan kabel, tutup crosbonding dan box culvert serta kegiatan pembangunan atau kegiatan diatas/sekitar jalur sktt.
3.	Terminasi Kabel head (sealing end)	a Periksa secara visual klem terminasi kabel head dan bagian yang bertegangan dari benda asing. b Periksa sistem pentanahan sealing end (kabel head).
4	Manometer tekanan Minyak Kabel	Periksa secara visual dan catat tekanan minyak pada manometer di setiap Stop Joint yang dapat diperiksa.

3. Pemeliharaan Semesteran

Pemeliharaan berupa monitoring saluran Kabel Tanah Tegangan Tinggi yang dilakukan oleh petugas patroli setiap Semester serta dilaksanakan dalam keadaan operasi. seperti tabel 8.3.

Tabel 8.3. Pemeliharaan Semester

JADWAL : SEMESTER
DILAKSANAKAN DALAM KEADAAN : OPERASI

NO.	PERALATAN/KOMPONEN YANG DIPERIKSA	URAIAN PELAKSANAAN
1	2	3
1.	Minyak Kabel	Periksa secara visual dan catat tekanan minyak pada Stop Joint dan Sealing end (kabel head) .
2.	Terminasi Sealing End (Kabel head) dan bagian yang bertegangan	a Pengukuran noktah panas pada klem sealing end (kabel head) dan bagian bertegangan dengan infrared thermovision. b Pengukuran Partial Discharge pada Sealing end (kabel head) dengan alat uji Partial Discharge

4. Pemeliharaan Tahunan

Pemeliharaan yang berupa Pengukuran dan pengujian untuk Kabel Tanah Tegangan Tinggi dan dilakukan oleh petugas Pemeliharaan setiap tahun dan dilaksanakan dalam keadaan Padam, seperti tabel 8.4.

Tabel 8.4. Pemeliharaan Tahunan

JADWAL : Tahunan
DILAKSANAKAN DALAM KEADAAN : Padam

NO.	PERALATAN/KOMPONEN YANG DIPERIKSA	URAIAN PELAKSANAAN
1	2	3
1.	Tahanan Isolasi Kabel	Pengukuran tahanan isolasi kabel dengan Megger dan dengan metoda polarisasi indeks (PI).
2.	Cable Covering Protection Unit (Non Linier Resistor)	Pengukuran arus bocor pada CCPU dan mengukur tahanan isolasinya

3	Lead Sheath. (timah pelindung)	Pengukuran arus bocor pada lead sheath dan mengukur tahanan isolasinya
4.	Mano Meter	Pengetesan fungsi penunjukan tekanan minyak dan sistem pengaman tekanan minyak kabel (alarm dan tripping).
5.	Boks Cross bonding dan Stop Join serta Oil Tank Chamber maupun Oil Tank Sunseal	Pemeriksaan dan pembersihan terhadap Manometer, Tangki minyak, instalasi pipa minyak, kandungan Gas berbahaya maupun kelembaban .
6.	Kabel pilot.	Pengukuran tahanan isolasi kabel pilot.
7	Pressure Control Cabinet (Panel Box kontrol tekanan)	Pemberihan kabinet, seal pintu panel, pengukuran tahanan variabel untuk mengatur tegangan sistem pengaman (proteksi tekanan minyak/supervisi).

8.4. Pemeliharaan yang dilakukan terhadap Kabel Laut Tegangan Tinggi adalah:

1. Pemeliharaan Kabel Laut Harian.

Pemeliharaan berupa monitoring untuk Kabel Laut Tegangan Tinggi yang dilakukan oleh petugas Patroli dan dilaksanakan secara Harian dalam keadaan operasi, seperti tabel 8.5.

Tabel 8.5. Pemeliharaan Kabel Laut Harian

JADWAL : HARIAN
DILAKSANAKAN DALAM KEADAAN : OPERASI

NO.	PERALATAN/KOMPONEN YANG DIPERIKSA	URAIAN PELAKSANAAN
1	2	3
1.	R.O.W	Pantau lalu lintas kapal agar tidak lego jangkar pada daerah koridor kabel laut
2.	Lampu Suar	Pantau kedipan lampu rambu suar apakah masih bekerja baik.
3.	Pelampung suar	Periksa pelampung suar apakah masih berada pada tempat yang ditentukan.

2. Pemeliharaan kabel laut mingguan

Pemeliharaan berupa monitoring untuk Kabel Laut Tegangan Tinggi yang dilakukan oleh petugas Patroli dan dilaksanakan setiap Minggu dalam keadaan operasi, seperti tabel 8.6.

Tabel 8.6. Pemeliharaan Kabel Laut mingguan

JADWAL		: MINGGUAN
DILAKSANAKAN DALAM KEADAAN		: OPERASI
NO.	PERALATAN/KOMPONEN YANG DIPERIKSA	URAIAN PELAKSANAAN
1.	Terminasi Kabel head dan bagian yang bertegangan	Periksa terminasi kabel head dan bagian yang bertegangan dari benda asing secara visual.
2.	Tegangan Suplay AC/DC untuk alat bantu.	Periksa tegangan suplay AC maupun DC untuk alat bantu apakah masih normal.
3.	Tekanan minyak	Periksa tekanan minyak kabel
4.	Terminasi.	Periksa terminasi kabel apakah masih baik secara visual.

3. Pemeliharaan kabel laut Semester

Pemeliharaan yang berupa monitoring untuk Kabel Tanah Tegangan Tinggi dan dilakukan oleh petugas Patroli setiap Semester dan dilaksanakan dalam keadaan operasi, seperti tabel 8.7.

Tabel 8.7. Pemeliharaan Kabel Laut Semester

JADWAL : Semester
DILAKSANAKAN DALAM KEADAAN : OPERASI

NO.	PERALATAN/KOMPONEN YANG DIPERIKSA	URAIAN PELAKSANAAN
1	2	3
1.	Terminasi Kabel head dan bagian yang bertegangan	Pengukuran noktah panas pada kabel head dan bagian bertegangan dengan infrared thermovision.
2.	Terminasi Kabel head dan bagian yang bertegangan	Pengukuran Partial Discharge pada kabel head dengan alat uji Partial Discharge
3.	Terminasi Kabel head dan bagian yang bertegangan	Pembersihan bushing kabel head terdapat kristal garam serta pembersihan isolator string pada gantry, dead end tower.
4.	Terminasi Kabel head dan bagian yang bertegangan	Pembersihan terminasi/sealing end kabel.
5.	Peralatan kontrol minyak dan alat bantu khusus	Periksa apakah peralatan kontrol dan alat bantu khusus dapat berfungsi dengan baik.

4. Pemeliharaan Kabel Laut Tahunan.

Pemeliharaan yang berupa Pengukuran dan pengujian untuk Kabel Tanah Tegangan Tinggi dan dilakukan oleh petugas Pemeliharaan setiap tahun dan dilaksanakan dalam keadaan Padam, seperti tabel 8.8.

Tabel 8.8. Pemeliharaan Kabel Laut Tahunan

JADWAL : Tahunan
DILAKSANAKAN DALAM KEADAAN : Padam

NO.	PERALATAN/KOMPONEN YANG DIPERIKSA	URAIAN PELAKSANAAN
1	2	3
1.	Sistem pentanahan	Pemeriksaan dan pengukuran sistem pentanahan kabel laut dengan Megger pentanahan.
2.	Tahanan isolasi Kabel Laut	Ukur tahanan isolasi kabel laut dengan Megger.
3.	Mano Meter	Uji fungsi manometer apakah masih bekerja baik.
4.	Boks Cross bonding dan Stop Join serta Oil Tank Chamber maupun Oil Tank Sunseal.	Pemeriksaan dan pembersihan terhadap Manometer, Tanki, Gas berbahaya maupun kelembaban dalam kondisi operasi
5.	Tahanan isolasi kabel pilot	a Ukur tahanan isolasi dari kabel pilot apakah masih baik.
7.	Rambu-rambu	b Ukur tahanan kabel pilot (Rdc). a Periksa kelengkapan rambu-rambu dan pelampung suar seperti Batere, lampu dan panel solar sel.
8.	R O W	b Pelihara kelengkapan rambu-rambu dan pelampung suar penggantian elektroda anti korosi setiap 5 tahun.. Periksa ROW kabel dengan Scan sonar apakah kabel masih tetap pada posisi nya setiap 5 tahun.

8.5. Prosedur Pemeliharaan

Prosedur pemeliharaan kabel dan kabel laut dapat dilihat pada tabel 8.9

Tabel 8.9. Prosedur pemeliharaan kabel dan kabel laut

LATAR BELAKANG

Kesinambungan penyaluran energi listrik yang dikelola oleh PLN UBS P3B salah satunya ditentukan oleh kesiapan operasi gardu induk dan saluran transmisi. Kesiapan operasi gardu induk dan saluran transmisi harus didukung oleh pemeliharaan peralatan secara aman, baik dan benar. Didalam pelaksanaannya, jika terjadi kesalahan prosedur, akan mengakibatkan gangguan pada sistem tenaga listrik dan kerusakan pada peralatan bahkan dapat mengakibatkan kecelakaan manusia.

Untuk lebih meningkatkan keamanan dan keselamatan dalam melaksanakan pekerjaan di instalasi listrik, maka perlu dibuat prosedur pelaksanaan pekerjaan pada instalasi listrik tegangan tinggi / ekstra tinggi sebagai penyempurnaan dari buku "Manuver Peralatan Instalasi Tegangan Tinggi & Ekstra Tinggi serta Dokumen Keselamatan Kerja".

Sesuai Surat Keputusan General Manager PT. PLN (Persero) UBS P3B No. 005.K / 021 / GM.UBS. P3B / 2002, tanggal 07 Januari 2002, perihal "Pembentukan Tim Penyempurnaan Prosedur Operasi Sistem dan Pemeliharaan PT. PLN (Persero) UBS P3B", maka diterbitkan buku "Prosedur Pelaksanaan Pekerjaan Pada Instalasi Listrik Tegangan Tinggi / Ekstra Tinggi".

MAKSUD DAN TUJUAN

- Prosedur Pelaksanaan Pekerjaan Pada Instalasi Listrik Tegangan Tinggi / Ekstra Tinggi ini adalah prosedur yang harus ditaati dan dilaksanakan oleh semua personil dalam melaksanakan tugas pekerjaan pada instalasi listrik tegangan tinggi / ekstra tinggi.
- Dengan prosedur ini setiap pekerjaan pada instalasi listrik tegangan tinggi / ekstra tinggi dapat terlaksana dengan aman dan lancar serta selamat (*safety process*) sehingga tercapai *Zero Accident*.

Ruang Lingkup Prosedur Pelaksanaan Pekerjaan Pada Instalasi

Listrik Tegangan Tinggi / Ekstra Tinggi ini berlaku untuk semua pekerjaan pada instalasi listrik tegangan tinggi / ekstra tinggi yang meliputi :

Manuver pembebasan tegangan.

Pelaksanaan pekerjaan pada instalasi dalam keadaan tidak bertegangan.

Manuver pemberian tegangan.

1. PENGORGANISASIAN KERJA

Pengorganisasian Kerja

Dalam melaksanakan pekerjaan pada instalasi listrik tegangan tinggi / ekstra tinggi, diperlukan pengorganisasian kerja yang melibatkan unsur / personil sebagai berikut :

- Penanggung Jawab Pekerjaan.
- Pengawas K3.
- Pengawas Manuver.
- Pelaksana Manuver.
- Pengawas Pekerjaan.
- Pelaksana Pekerjaan.

Pengawas Manuver, Pengawas Pekerjaan dan Pengawas K3 *tidak boleh dirangkap* dan harus berada dilokasi selama pekerjaan berlangsung.

Peranan Personil

Peranan personil pada butir 2.1 adalah sebagai berikut :

PENANGGUNG JAWAB PEKERJAAN

Bertanggung jawab terhadap seluruh rangkaian pekerjaan yang akan dan sedang dilaksanakan pada instalasi listrik tegangan tinggi / ekstra tinggi. Penanggung Jawab Pekerjaan adalah kuasa pemilik asset yaitu Manager UPT.

PENGAWAS K3

Bertugas sebagai pengawas Keselamatan dan Kesehatan Kerja (K3) pada pekerjaan instalasi listrik tegangan tinggi / ekstra tinggi, sehingga keselamatan manusia dan keselamatan instalasi listrik terjamin. Personil yang ditunjuk sebagai Pengawas K3 harus memiliki kualifikasi Pengawas K3.

PENGAWAS

Bertugas sebagai pengawas terhadap proses manuver (pembebasan / pengisian tegangan) pada instalasi listrik tegangan tinggi / ekstra tinggi, se-

MANUVER	<p>hingga keselamatan peralatan dan operasi sistem terjamin.</p> <p>Personil yang ditunjuk sebagai Pengawas Manuver harus memiliki kualifikasi keahlian setingkat Operator Utama.</p>
PELAKSANA MANUVER	<p>Bertindak selaku eksekutor manuver pada instalasi tegangan tinggi / ekstra tinggi.</p> <p>Pelaksana Manuver adalah Operator Gardu Induk / Dispatcher Region / Dispatcher UBOS yang dinas pada saat pekerjaan berlangsung.</p>
PENGAWAS PEKERJAAN	<p>Bertugas sebagai pengawas terhadap proses pekerjaan pada instalasi listrik tegangan tinggi / ekstra tinggi.</p> <p>Personil yang ditunjuk sebagai Pengawas Pekerjaan harus memiliki kualifikasi minimal setingkat Juru Utama Pemeliharaan.</p>
PELAKSANA PEKERJAAN	<p>Bertugas melaksanakan pekerjaan pada instalasi listrik tegangan tinggi / ekstra tinggi.</p> <p>Personil Pelaksana Pekerjaan ditunjuk oleh Pengawas Pekerjaan.</p>
TUGAS DAN TANGGUNG JAWAB	<p>Tugas dan tanggung jawab masing-masing personil pada butir 2.2. adalah sebagai berikut :</p>
PENANGGUNG JAWAB PEKERJAAN	<ul style="list-style-type: none"> • Mengelola seluruh kegiatan pekerjaan yang meliputi : personil, peralatan kerja, perlengkapan K3 dan material pekerjaan. • Melakukan koordinasi dengan Unit lain yang terkait.
PENGAWAS K3	<p>Mencegah terjadinya kecelakaan kerja dengan cara sebagai berikut :</p> <ul style="list-style-type: none"> • Memeriksa kondisi personil sebelum bekerja. • Mengawasi kondisi / tempat-tempat yang berbahaya. • Mengawasi pemasangan dan pelepasan taging, gembok dan rambu pengaman. • Mengawasi tingkah laku / sikap personil yang membahayakan diri sendiri atau orang lain. • Mengawasi penggunaan perlengkapan keselamatan kerja.
PENGAWAS	<p>Menjaga keamanan instalasi dan menghindari kesalahan manuver yang dilakukan oleh Operator Gardu Induk dengan cara sebagai berikut :</p>

MANUVER	<ul style="list-style-type: none"> • Mengawasi pelaksanaan manuver. • Mengawasi pemasangan dan pelepasan taging di panel kontrol serta rambu pengaman / gembok di switch yard. • Mengawasi pemasangan dan pelepasan sistem pentanahan.
PELAKSANA MANUVER	<ul style="list-style-type: none"> • Melakukan eksekusi manuver peralatan instalasi listrik tegangan tinggi / ekstra tinggi. • Melakukan pemasangan dan pelepasan taging di panel kontrol serta rambu pengaman / gembok di switch yard. • Melakukan penutupan dan pembukaan PMS tanah. • Menunjuk personil Pelaksana Pekerjaan sebagai Pelaksana Pengamanan Instalasi listrik untuk memasang dan melepas taging, gembok, dan rambu pengaman. • Memasang dan melepas pentanahan lokal.
PELAKSANA PEKERJAAN	<ul style="list-style-type: none"> • Memasang dan melepas taging, gembok dan rambu pengaman. • Melaksanakan pekerjaan.
PENDELEGASIAN TUGAS	<p>Pendelegasian tugas dapat diberikan kepada pejabat atau personil yang mempunyai kemampuan (Formulir 8), dalam hal :</p> <ul style="list-style-type: none"> • Personil yang ditunjuk berhalangan melaksanakan tugasnya. • Dalam satu pekerjaan diperlukan beberapa pengawas.
PENANGGUNG JAWAB PEKERJAAN	<p>Pelaksanaan pendelegasian dilaksanakan sebagai berikut :</p> <p>Asisten Manager Pemeliharaan atau Ahli Muda bidang terkait dengan catatan kedua pejabat tersebut tidak sedang menjadi pengawas lainnya (tidak merangkap).</p>
PENGAWAS	<p>Operator Utama atau Personil yang mempunyai pengalaman dan keahlian dalam bidang manuver.</p>

MANUVER

PENGAWAS PEKERJAAN	Personil yang mempunyai ketrampilan, pengalaman dan keahlian dalam bidang pemeliharaan.
PENGAWAS K3	Personil yang mempunyai pengalaman serta keahlian dalam bidang K3.

2. TAHAPAN PELAKSANAAN PEKERJAAN

Tahapan yang Diperlukan	Tahapan pelaksanaan prosedur pekerjaan pada instalasi listrik tegangan tinggi / ekstra tinggi adalah sebagai berikut :
Persiapan	<p>a. Briefing tentang rencana kerja yang akan dilaksanakan kepada seluruh personil yang terlibat dalam pekerjaan dilaksanakan oleh :</p> <p>Pengawas Pekerjaan :</p> <ul style="list-style-type: none">• Memberikan penjelasan mengenai pekerjaan yang akan dilaksanakan dengan baik dan aman.• Membagi tugas sesuai dengan kemampuan dan keahlian personil (Formulir 3). <p>Pengawas K3 :</p>

- Memberikan penjelasan mengenai penggunaan alat pengaman kerja / pelindung diri yang harus dipakai (Formulir 1).
- Memberikan penjelasan pengamanan instalasi yang akan dikerjakan.
- Menjelaskan tempat-tempat yang berbahaya dan rawan kecelakaan terhadap Pelaksana Pekerja.

Pengawas Manuver :

- Menyampaikan hasil koordinasi dengan unit terkait.
 - Menjelaskan langkah-langkah untuk manuver pembebasan dan pengisian tegangan (Formulir 4 dan 7).
- Pengawas Pekerjaan memeriksa alat kerja dan material yang diperlukan.
 - Pengawas K3 memeriksa peralatan keselamatan kerja yang diperlukan (Formulir 1).
 - Pengawas K3 memeriksa kesiapan jasmani / rohani personil yang akan melaksanakan pekerjaan (Formulir 2).

Izin Pembebasan Instalasi untuk Dikerjakan

Dispatcher (UBOS / Region) memberi izin pembebasan instalasi kepada Pengawas Manuver.

Pelaksanaan Manuver Pembebasan Tegangan

Pelaksana Manuver melaksanakan :

- Memposisikan Switch Lokal / Remote ke posisi Lokal.
- Manuver pembebasan tegangan, sesuai rencana manuver yang telah dibuat (Formulir 4).
- Pemasangan taging pada panel kontrol dan memasang gembok pengaman pada box PMT, PMS Line, PMS Rel dan PMS Tanah.

Semua pekerjaan manuver tersebut diatas diawasi oleh Pengawas Manuver dan Pengawas

K3.

Apabila lokasi pekerjaan di luar jangkauan pengamatan Operator Gardu Induk, maka Pengawas Manuver dan Pengawas Pekerjaan agar menjalin komunikasi.

Pernyataan Bebas Tegangan

Pengawas Manuver membuat pernyataan bebas tegangan diserahkan kepada Pengawas Pekerjaan disaksikan oleh Pengawas K3

Pelaksanaan Pekerjaan

Pelaksana Pekerjaan melaksanakan :

- a. Pemeriksaan tegangan pada peralatan / instalasi yang akan dikerjakan dengan menggunakan tester tegangan.
- b. Pemasangan pentanahan lokal pada peralatan / instalasi listrik yang akan dikerjakan.

Perhatikan urutan pemasangan (kawat pentanahan lokal dipasang pada sistem grounding / arde terlebih dahulu, baru kemudian dipasang pada bagian instalasi yang akan dikerjakan), jangan terbalik urutannya.

- c. Pengaman tambahan (pengaman berlapis) seperti : memasang gembok, lock-pin, dan memblokir rangkaian kontrol dengan membuka MCB / Fuse / Terminal.
- d. Pemasangan taging, gembok dan rambu pengaman di switchyard pada daerah berbahaya dan daerah aman.
- e. Pekerjaan dilaksanakan sesuai rencana.

Semua pekerjaan tersebut diatas diawasi oleh Pengawas Pekerjaan dan Pengawas K3. Jika pekerjaan belum selesai dan akan diserahkan ke regu yang lain,

Pekerjaan Selesai

Bila pekerjaan telah selesai Pelaksana Pekerjaan melaksanakan :

- a. Melepas pentanahan lokal.
Perhatikan urutan melepas (kawat pentanahan lokal pada bagian instalasi

dilepas terlebih dahulu, kemudian kawat pentanahan lokal pada bagian sistem grounding / arde dilepas).

- b. Melepas pengaman tambahan seperti gembok dan lock-pin, mengaktifkan rangkaian kontrol dengan menutup MCB / Fuse / terminal.
- c. Melepas taging, gembok dan rambu pengaman di switchyard.
- d. Merapikan peralatan kerja.

Semua pekerjaan tersebut diatas diawasi oleh Pengawas Pekerjaan dan Pengawas K3.

Pernyataan Pekerjaan Selesai

Pengawas Pekerjaan membuat Pernyataan Pekerjaan Selesai dan diserahkan kepada Pengawas Manuver disaksikan oleh Pengawas K3

Pernyataan Instalasi Siap Diberi Tegangan

Pengawas Manuver menyatakan kepada Dispatcher (UBOS / Region) bahwa instalasi listrik siap diberi tegangan kembali.

Pelaksanaan Manuver Pemberian Tegangan

Pelaksana Manuver melaksanakan :

- a. Melepas gembok pengaman pada PMS Line dan PMS Rel serta PMS Tanah.
- b. Membuka PMS Tanah.
- c. Melepas taging pada panel kontrol.
- d. Memposisikan switch Lokal / Remote pada posisi Remote.

Jika remote control Dispatcher gagal, maka berdasarkan perintah Dispatcher, posisi switch Lokal / Remote diposisikan Lokal dan Pelaksana Manuver melaksanakan manuver penutupan PMT untuk pemberian tegangan.

Semua pekerjaan tersebut diatas diawasi oleh Pengawas Pekerjaan dan Pengawas K3.

8.6. Dokumen Prosedur Pelaksanaan Pekerjaan (DP3)

Dokumen Prosedur Pelaksanaan Pekerjaan dapat dilihat pada tabel 8.10

Tabel 8.10 Dokumen Prosedur Pelaksanaan Pekerjaan

- 1. Daerah Berbahaya dan Daerah Aman.** Daerah berbahaya (*danger area*) adalah suatu tempat (daerah) disekitar peralatan (bagian) bertegangan, yang batasnya (jaraknya) tidak boleh dilanggar.

Batas (jarak) daerah berbahaya tergantung pada besarnya tegangan nominal sistem.

Sedangkan jarak aman (*safety distance*) adalah jarak di luar daerah bahaya, dimana orang dapat bekerja dengan aman dari bahaya yang ditimbulkan oleh peralatan (bagian) yang bertegangan.

Untuk berjalan melintas disekitar daerah peralatan / instalasi yang bertegangan, harus sangat berhati-hati. Pastikan bahwa peralatan yang dibawa tidak mencuat / menonjol keatas ataupun kesamping , usahakan untuk tidak dipanggul atau dibawa secara melintang.

Jarak aman minimum diperlihatkan pada tabel berikut ini :

Sistem tegangan (kV)	Jarak aman* (cm)
20	70
30	85
70	100
150	150
500	500

4 * mengacu pada Electrical Safety Advices (ESA) dan PUIL 1987

2 **Formulir DP3** (**Formulir Terlampir**)

Formulir-formulir yang digunakan untuk menerapkan prosedur pelaksanaan pekerjaan pada instalasi tegangan tinggi / ekstra tinggi ini yang disebut DP3 adalah terdiri dari :

- **Formulir 1 :**
Prosedur pengamanan pada instalasi tegangan tinggi / ekstra tinggi.
Lampiran formulir 1 :
Rencana pengamanan pekerjaan pada instalasi tegangan tinggi / ekstra tinggi.
- **Formulir 2 :**
Pemeriksaan kesiapan pelaksana sebelum bekerja pada instalasi tegangan tinggi / ekstra tinggi.
- **Formulir 3 :**
Pembagian tugas dan penggunaan alat keselamatan kerja.
- **Formulir 4 :**
Manuver pembebasan tegangan instalasi tegangan tinggi / ekstra tinggi.

- **Formulir 5 :**

3.10.1 Pernyataan bebas tegangan.

- **Formulir 5 lanjutan :**
Serah terima pekerjaan.

- **Formulir 6 :**

3.10.2 Pernyataan pekerjaan selesai.

- **Formulir 7 :**

3.10.3 Manuver pemberian tegangan instalasi listrik tegangan tinggi / ekstra tinggi.

- **Formulir 8 :**
Surat pendelegasian tugas.

- **Formulir 9 :**

3.10.4 Permintaan izin kerja, berlaku untuk pekerjaan yang dilaksanakan oleh pihak diluar PT PLN UBS P3B.

Jika ada pihak *luar* yang akan melaksanakan suatu pekerjaan di Unit Pelayanan Transmisi, maka harus mengisi formulir Permintaan Ijin Kerja sebelum mengisi formulir / dokumen K3 lainnya.

8.7. Pemeliharaan Instalasi Kabel Tanah Jenis Oil Filled

Operasi dan pemeliharaan yang baik akan menghilangkan penyebab kabel beroperasi secara darurat. Operator yang baik akan mengetahui sistem kabel, sehingga secara cepat operator akan mengetahui masalah yang timbul, operator akan mengetahui langkah-langkah yang harus dilakukan untuk memisahkan yang ada masalah, periksa dan lakukan perbaikan atau pembetulan. umumnya tanpa

membahayakan sistem atau harus memadamkan kabel. Walaupun sistem instalasi kabel sebenarnya bebas pemeliharaan, pentingnya operasi yang tepat memerlukan pemeriksaan pemeliharaan yang hati-hati dari pada memelihara secara rutin peralatan. Apabila diperlukan pemeliharaan tingkat pemeliharaan dan keahlian pelaksana harus mempunyai kompetensi yang tinggi.

1. Pemeliharaan Instalasi Kabel

Pemeliharaan kabel tanah secara periodik sebenarnya tidak diperlukan,tetapi karena kabel tersebut berisi minyak sebagai isolasi maka tekanannya harus selalu dipantau.Pemasok minyak untuk mempertahankan sifat isolasi kabel tetap kondisi baik,maka bergantung pada panjang rute kabel,makin panjang instalasi kabel, maka jumlah seksi pemasok minyak akan bertambah,misalnya instalasi dengan satu seksi tekanan minyak,dua seksi dan tiga seksi. Masing-masing seksi perlu diperiksa tekanannya setiap minggu untuk mengetahui kenaikan dan atau penurunan masing-masing seksi tekanan

2. Peralatan yang digunakan.

Untuk melaksanakan pemeliharaan tekanan minyak diperlukan peralatan kerja sebagai berikut:

a. Alat kerja dan Alat K3

- 1. Kaki segitiga
- 2. Helm
- 3 Takel rantai
- 4 Sepatu karet
- 5..pompa lumpur/air
- 6. sarung tangan
- 7..generator
- 8. masker
- 9 .tangga aluminium/bambu
- 10 tabung oksigen
- 11 .blower
- 12 .baju tahan api
- 13 .batere/senter

3. Pelaksanaan Pemeriksaan

Sebelum melakukan pekerjaan pemeliharaan tekanan minyak,jika tangki berada didalam ruang bawah tanah maka yakinkan bahwa tidak ada gas didalam ruangan bawah tanah.

- 1.Bersihkan pcc(panel control kabinet)
- 2.Bersihkan manometer
- 3.catat penunjukan manometer
 - a.setting
 - b.Alarem
 - c.tripping

4. Daftar pemeriksaan tekanan minyak

SKTT :
 Joint /OTC :
 UPT :

No	Tangga I	Tekanan minyak						Keterangan
		R	S	T	R	S	T	
1								
2								
3								
4								
5								

8.8. Spare Kabel

Kabel cadangan merupakan material yang harus tersedia di gudang .Umumnya material ini panjangnya kurang lebih 500 m dan terpasang pada haspel serta dilengkapi dengan tangki tekanan minyak . Besarnya tekanan tangki tersebut antara 0,8 sampai 1,2 bar dan dilengkapi dengan manometer

Instalasi kabel tanah tegangan tinggi 70 kV maupun 150 kV umumnya digunakan pada saluran transmisi tegangan tinggi didaerah perkotaan. Jalur kabel untuk menanam dan menggelar instalasi malalui daerah pemukiman dan atau disisi jalan raya. Adanya kegiatan pembangunan yang hampir berlangsung tanpa kordinasi membuat instalasi kabel tegangan tinggi tersebut terancam terkena gangguan.

Bedasarkan pengalaman instalasi kabel sering mendapat gangguan dari pekerjaan proyek

Daftar Hasil tekanan minyak kabel spare

Gudang /Upt :

Bulan / tahun :

No	Tanggal	Merk/Type	Penampang /panjang (m)	Tekanan Minyak (bar)	Keterangan

8.9. Termination.

Sealing end atau terminasi merupakan peralatan yang digunakan untuk mengeluarkan konduktor (inti kabel) dari kabel

maupun kegiatan rumah tangga, contohnya terkena bor pembuatan arde telkom, bor sumur warga dan ,terkena begho .

Tujuan memelihara kabel cadangan adalah untuk mengetahui kondisi kesiapan kabel cadangan tersebut kapan diperlukan.

1. Peralatan yang digunakan

Peralatan kerja

Tidak diperlukan peralatan kerja untuk memeriksa tekanan minyak kabel cadangan.

2. Peralatan K3

- a. Helm
- b Sepatu tahan benturan
- c. kaca mata
- d. Batre senter
- e. Tangga aluminium panjang 3 m
- f. Jas hujan

yang tertanam di bawah tanah, atau mengeluarkan konduktor yang terpasang di dalam kompartemen GIS. Ada dua jenis sealing end pada instalasi kabel yaitu indoor

sealing end dan outdoor sealing end. Perbedaan fisik yang nyata antara kedua terminasi tersebut adalah pada bagian luar terminasi menggunakan porselen. Pemeliharaan terminasi adalah sebagai berikut:

1. Kondisi bertegangan

Pada kondisi bertegangan pemeliharaan yang dilakukan adalah memeriksa secara fisik bushing tersebut apakah kondisinya normal atau ada gangguan.

2. Kondisi tidak bertegangan.

Pada waktu pemeliharaan preventive bersamaan dengan pemeliharaan peralatan yang lain, maka yang dilakukan terhadap

terminasi atau sealing end adalah membersihkan porselin isolator.

a. Peralatan dan material yang digunakan

- 1.tool kit
- 2.lap kain yang tidak berserat
- 3.sakapen
- 4.alkohol 90 %
- 5.semen remover
- 6.Sabun rumah tangga

3. Cara Pelaksanaan pemeliharaan

Pemeliharaan bushing pada waktu beroperasi yaitu pengecekan secara fisik apakah kondisinya baik,dan pada kondisi tidak bertegangan ialah dengan cara membersihkan permukaan bushing menggunakan sabun rumah tangga atau sakapen.

4. Hasil Pemeliharaan out door termination

SKTT 70/150 kV :
 Pelaksana :
 UPT :
 LOKASI GI :

No	Tanggal	Terminasi Bushing Fasa						Keterangan
		Kabel I			Kabel II			
		R	S	T	R	S	T	

5. Hasil Pemeliharaan indoor termination

SKTT 70/150 kV :
 Pelaksana :
 UPT :
 LOKASI GI :

No	Tanggal	Terminasi Bushing Fasa						Keterangan
		Tekanan minyak Kabel I			Tekanan Minyak Kabel II			
		R	S	T	R	S	T	

8.10. Tank Chamber Umum

Instalasi kabel tanah tegangan tinggi jenis menggunakan minyak dilengkapi dengan instalasi pemasok minyak yang berfungsi menjaga kondisi tekanan didalam kabel selalu positif. Pemasok minyak menggunakan tangki-tangki yang bertekanan, yang akan memberikan tekanan pada kondisi kabel bebannya rendah dan tangki juga berfungsi untuk menampung kelebihan tekanan pada waktu kabel tersebut dibebani .

Fungsi tangki minyak pada instalasi kabel tegangan tinggi terisi minyak sangat penting . Umumnya pemasangan tangki berada ruangan dibawah tanah,sehingga secara fisik tangki minyak berada pada tempat yang lembab dan kemungkinan terendam air.Tangki minyak ini tertentu jumlahnya,bergantung pada profile kabel,makin rendah kabel tersebut ditanam,maka tangki minyak yang harus disediakan bertambah dan karakteristi- nyapun berbeda.Untuk menjaga peralatan ini bekerja dengan baik dan andal serta terjaga kondisinya maka perlu dilakukan pemeliharaannya.

Baik yang dipasang diatas maupun dibawah tanah harus selalu dilakukan pemeliharaannya, namun untuk tangki yang dipasang dibawah tanah lebih sering diperiksa khususnya pada musim hujan. Untuk melakukan pemeliharaan tangki-tangki tersebut dapat dilakukan dengan kondisi instalasi dalam keadaan bertegangan yaitu dapat dipakai tangki cadangan,untuk mengganti tangki yang dilakukan pemeliharaan.

1. Peralatan kerja

Untuk melaksanakan pekerjaan pemeliharaan tangki minyak perlu disediakan peralatan- peralatan sebagai berikut:

- a.Kaki tiga 3 ton
- b.Blower dan slang
- c.Tangga aluminium panjang 3 m
- d.Generator 5 kw
- e.Takel rantai
- f.Tool set
- g.Pompa lumpur

2. Peralatan K3

- a.Baju tahan api
- b.Helm
- c.Oksigen
- d.Sepatu kerja
- e.Obat-obatan
- f. Senter

3. Prosedur pemeliharaan

- a. tangki diatas tanah
- b. lakukan pembersihan fisik tangki dan karat
- c. Lakukan pengecatan(jika perlu)

4. Dibawah tanah

- a. Buka tutup ruangan tangki
- b. Pasang pompa air
- c. Sedot air dalam ruangan tangki
- d. Pasang blower dan kelengkapannya
- e. Lakukan evakuasi ruangan
- f. Petugas masuk ke ruangan tangki menggunakan peralatan k3 lengkap
- g. Membersihkan ruang dan tangki
- h. Mengecat tangki (jika perlu)
- j. Mengganti tangki minyak (jika perlu)

k. Membersihkan pipa-pipa minyak dari lumpur dan karat.

5. Hasil pemeliharaan

SKTT 70/150 kV :
 UPT :
 UJT :
 Pelaksana :

NO.	Tanggal	TANK Type		
		A	B.....	H.....

8.11. Anti crossbonding, Converting

Anti corrosion covering merupakan perangkat srtuktur kabel yang penting fungsinya, yaitu sebagai pelindung karat susunan kabel dan sebagai jalan balik arus gangguan ke tanah apabila terjadi kebocoran arus konduktor utama ke tanah. Logam yang digunakan untuk kebutuhan struktur susunan kabel tersebut adalah logam yang sesuai,karena material tersebut akan terkena medan magnet dan medan listrik jika kabel bertegangan.

Penampangnya disesuaikan dengan besarnya arus gangguan satu fasa ke tanah sistem dimana kabel tersebut dipasang. Pemasangan instalasi kabel tanah 150 kV single coremenggunakan sistem transposisi dan crossbonding, yaitu sistem pemasangan instalasi kabel yang diharapkan dapat menghilangkan atau mengurangi rugi-rugi transmisi menggunakan kabel.

Pada kondisi kabel bertegangan ,maka akan timbul tegangan induksi pada anti corrosion covering. Besarnya tegangan induksi pada ketiga kabel dengan susunan flat formation tidak sama, yaitu kabel yang berada ditengah akan lebih tinggi dibandingkan dua kabel sebelahnya ,maka pemasangannya dilakukan transposisi.

Anticorrosion covering perlu dilakukan pengujiannya ,karena material ini sesuai fungsinya dalam sistem crosbonding harus dalam kondisi selalu mengambang yaitu tidak terkena tanah dalam satu major section. Untuk mengetahui apakah material ini kondisinya baik ,maka pengujian menggunakan HV test dilakukan setiap 6 bulan,yaitu untuk mengetahui apakah sistem crossbonding yang digunakan masih memenuhi syarat serta instalasi dilakukan pengujian dalam keadaan tidak bertegangan.

1. Peralatan yang digunakan

Untuk melaksanakan pekerjaan pengujian anticorrosion covering diperlukan peralatan peralatan

sebagai berikut:

- a. Kaki tiga 3 ton
- b. Blower dan slang
- c. Tangga aluminium panjang 3 m
- d. Generator 5 kw
- e. Takel rantai
- f. Tool set
- g. Pompa lumpur
- h. Meger 5000 vOIt
- i. Alat uji Hv test 0-30 kV, 10 A
- j. Alat uji tahanan tanah

2 Peralatan K3

- a. Baju tahan api
- b. Helm
- c. Oksigen
- d. Sepatu kerja
- e. Obat-obatan
- f. Senter
- g. Tenda
- h. tandu
- i. Masker
- j. Alat Pemadam Api

3 Material

- a. kain Majun
- b. Nitrogen
- c. Anti karat
- d. paking karet
- e. kompon
- f. gas LPG + blender
- g. Amplas

Untuk melaksanakan pekerjaan pengujian peralatan ini, dapat dilakukan satu sistem (major section, Joint 0 sampai joint 3) dan jika tidak dapat dilakukan maka diuji seksi yang pendek (minor section, joint 0 sampai joint 1) sebagai berikut:

Instalasi kondisi off (ditanahkan sesuai kebutuhan)

Pasang pagar pengaman antara lokasi yang diuji

Buka tutup crossbonding (kedua boks yang diuji)

(untuk boks pentanahan buka link dan pentanahan, untuk boks tahanan crossbonding, buka link dan CCPU)

Pompa air keluar (jika ada)

Periksa tekanan N_2

buka tutupnya boks crossbonding pada dua sisi yang diuji

pasang pentanahan lokal jika perlu

buka pisau-pisau crossbonding (r, s, t)

Lakukan uji per fasa (misal fasa R)

pasang Hv test

.kabel tegangan tinggi pada konduktor acc dan kabel yang lain ke tanah

atur tegangan sampai 5 kV

catat arus bocornya

.lakukan selama satu menit

(jika tidak dapat dilakukan pengujian berarti ada kebocoran ke tanah)

Setelah selesai pasang link bar

(sebelum memasang tutupnya uji dahulu CCPU seperti par 7)

Pemeliharaan CCPU

Cable covering protection unit (CCPU) adalah peralatan instalasi kabel menggunakan sistem crossbonding yang berfungsi mengamankan selubung

logam(acc) dari tegangan lebih akibat tegangan surja.Pemasangannya didalam boks crossbonding bersamaan dengan link bar crossbonding. Masing –masing fasa sebelum selubung logam dihubungkan ke tanah pada boks crosbonding terlebih dahulu dihubungkan dengan

CCPU. Karakteristik CCPU adalah sejenis arrester yaitu menggunakan prinsip tahanan tak linier, pada kondisi tegangan normal maka berfungsi sebagai isolator dan pada kondisi ada tegangan lebih surja atau sejenis maka bersifat sebagai konduktor.

3. Tujuan pemeliharaan

Pemeliharaan CCPU dilakukan bersamaan dengan pengujian acc karena keduanya perlu memadamkan instalasi.Kondisi CCPU yang baik akan berfungsi mengamankan kabel dari tekanan tegangan lebih yang dapat merusak sistem crossbonding. Pemeliharaan CCPU tidak hanya dilakukan pada waktu pemeliharaan kabel dilaksanakan namun perlu dilakukan pemeriksaan apabila instalasi kabel mengalami gangguan yang berat.

a. Peralatan yang digunakan

Untuk melaksanakan pekerjaan pengujian anticorrosion covering diperlukan peralatan peralatan sebagai berikut:

- a.Kaki tiga 3 ton
- b.Blower dan slang

- c.tangga aluminium panjang 3 m
- d.Generator 5 kw
- e.takel rantai
- f.tool set
- g.pompa lumpur
- h.Megeer 5000 volt
- i.Alat uji Hv test 0-30 kV,10 A
- 10.Alat uji tahanan tanah

4 . Peralatan K3

- a.Baju tahan api
- b.Helm
- c.Oksigen
- d.sepatu kerja
- e.Obat-obatan
- f.gas LPG + blender
- g.Amplas

5. Metarial yang digunakan

- a.kain Majun
- b.Nitrogen
- c.Anti karat
- d.paking karet
- e.kompon
- f.senter
- g.Tenda
- 8.tandu

4.Cara pemeliharaan

Bersamaan dengan pekerjaan pemeliharaan dan pengujian anticorrosion covering (ACC) sebagai berikut:

- a. buka ccpu dari dudukannya
- b. Lakukan pengujian per buah (satu fasa)
- c. lakukan pengukuran tahanan isolasi dengan megger 1000 volt antara koonduktor dengan tanah
- d. pasangkan HV test antara konduktor dengan tanah (ujung-ujungnya)
- e. atur tegangan dari 0 sampai 2 kV*

f. Catat arus bocornya
 * Ref kabel produksi china

g. Jika selesai pasang kembali.

**VOLTAGE TEST
 ONCORROSION COVERING AND CCPU**

SKTT (LINK) :
Tanggal/Bln /Th :/...../.....
Pelaksana/P.Jawab :
UPT :

A. Anti Corossion Covering

I. Tahanan Isolasi

Peralatan	Merah (MΩ)	Kuning (MΩ)	Biru (MΩ)
MEGGER			
Merk :			

II Tegangan tinggi (5 kV DC)

Peralatan	Merah (mA)	Kuning (mA)	Biru (mA)	Keterangan
BICCO Test 103				

B .Uji CCPU

1. Uji Tegangan Tinggi

Tegangan uji dan arus (mA)	Fasa	3,5 kV*	6 kV*	Keterangan
	R			*)
	S			
	T			
Harga yang diharapkan (mA)		I<0,1	I>1	

*) Periksa manual book Kabel

2. MEGGER CCPU 1000 Volt

Isolasi CCPU harus lebih besar 10 MΩ

Peralatan	FASA R (MΩ)	FASA S (MΩ)	FASA T (MΩ)
Megger			

1000Volt			

* Ref.kabel STK

8.12. Cara Memeriksa Tekanan Minyak Dengan Manometer

8.12.1. Manometer biasa

Manometer biasa adalah tabung yang dipasangkan pada suatu bejana, pipa atau kanal untuk mengukur tekanan. Persamaan hydrostatic digunakan untuk menentukan tekanannya. Sehingga dari manometer ini dapat diketahui besarnya tekanan bahkan dapat digunakan untuk mengetahui tekanan dari benda cair yang mengalir.

Untuk menjamin terhadap pembacaan tekanan karena akselerasi/percepatan pada manometer diperlukan suatu tabung yang pada dindingnya diberi skala dan angka yang terpasang secara parallel dengan garis aliran dan tidak terganggu pada saat pembukaan. Jika manometer berisi cairan pada suatu bejana berhubungan seperti pada gambar 8.1(d). sehingga diperlukan bejana yang cukup panjang(tinggi) jika tekanannya tinggi maka dibuat suatu manometer dengan bentuk khusus dilengkapi jarum penunjuk yang bebas bergerak sesuai dengan tekanan dari benda cair yang diukur.

Tekanan minyak ditunjukkan nilainya oleh jarum pada manometer yang mempunyai prinsip kerja berdasarkan tekanan minyak dan pegas yang porosnya dipasangkan jarum penunjuk, dimana pada kondisi seimbang

angka yang ditunjukkan sebagai tekanan yang sebenarnya dari minyak kabel. Gambar 8.2(c). dengan teknologi maka manometer ini dilengkapi dengan saklar yang difungsikan sebagai alat pemutus atau penyambung arus dan dihubungkan dengan indicator atau rele proteksi sehingga manometer akan berbunyi sebagai alat Bantu untuk mengindikasikan tekanan alarm dan trip atau tekanan berlebih.

Nilai absolute adalah penunjukan atau nilai tekanan yang berbasis pada tekanan nol bar, pada umumnya manometer menunjukkan nilainya berdasarkan tekanan udara 1 bar sebagai tekanan atmosfer.

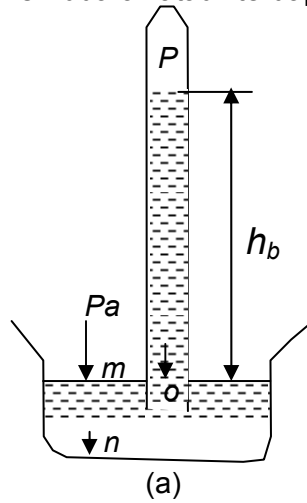
8.12.2. Manometer

Manometer Vacuun adalah manometer yang dapat menunjukkan kevacuuman suatu ruangan yang secara absolute (referensinya 0 bars) berarti vakum disini adalah nilai tekanan ruang dibawah nilai 1 bar dari tekanan atmosfer. Satuan nya seperseribu bar atau millibars. Walaupun tidak ada ruang hampa yang mutlak kosong/hampa atau vacuum.

Tujuan mevacuum suatu peralatan seperti kabel TT, trafo dan alat-alat lain adalah untuk mengupayakan setelah kondisi vacuum atau kondisi tidak ada benda asing berada didalam ruang

tsb sehingga pada saat diisi dengan minyak atau gas isolasi (sf6) akan dapat mengisi ruang-ruang hingga terkecil maka didapat pengisian yang baik tanpa ada ruang yang berisi udara atau terdapat udara

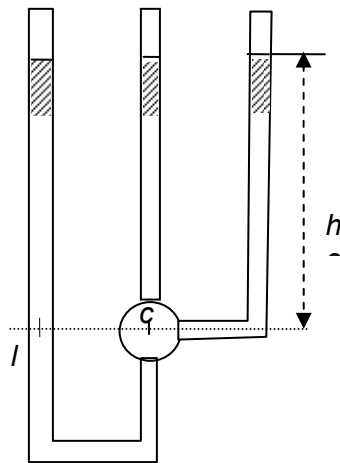
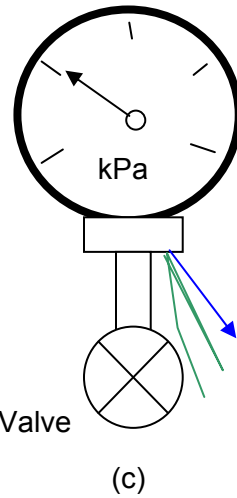
terjebak yang sering berakibat panas dan terjadi flash over/gangguan yang cukup fatal serta kerusakan breakdown isolasi peralatan.



$$p = wh$$

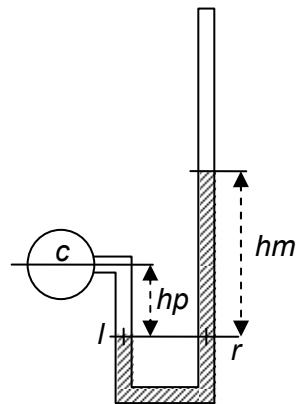
$$h_b = \frac{p_a}{w} - \frac{p_v}{w}$$

w=berat jenis.



$$p_c = wh_c$$

(b)



$$p_l = w_p h_p + p_c$$

Gambar 8.1. dasar manometer (d)



Gambar 8.2. dasar Manometer tekanan minyak

8.12.3. Pemeliharaan Pilot Kabel dan Manometer

Pada instalasi kabel tanah tegangan tinggi selain kabel power yang tertanam dibawah tanah ,juga memerlukan kabel lain dalam satu saluran,yaitu kabel pilot. Kabel pilot merupakan instalasi yang digunakan sebagai kabel-kabel pengaman yaitu : kabel 7 pair untuk mengamankan tekanan minyak baik tekanan yang memberikan alrem maupun mentripkan kabel,kabel 19 pair merupakan kabel penghubung pengaman kabel terhadap gangguan listrik yaitu sebagai pemasok power ke proteksi diferential kabel dan kabel 28 pair digunakan sebagai fasilitas untuk komunikasi data dan suara. Kabel tersebut tertanam dekat dengan kabel power sehingga memungkinkan terkena induksi ,untuk itu memerlukan desain yang khusus. Desain khusus dimaksud adalah kabel pilot dilengkapi dengan isolasi yang mampu terhadap tegangan tinggi lebih dari 15 kV.

Kabel pilot secara khusus tidak memerlukan pemeliharaan, namun dengan adanya perubahan akibat umur dan lokasi sekitar ,sehingga kabel pilot perlu dilakukan pemeliharaan. Sebagai contoh bahwa nilai dari tahanan konduktor

berubah,sehingga akan mempengaruhi kinerja proteksi. Agar perubahan nilai tahanan dan tahanan isolasi kabel pilot dapat diketahui maka kabel tersebut perlu dilakukan pengukuran dan pengujian dengan waktu tertentu.

1. Peralatan kerja dan K3

Untuk memelihara kabel pilot diperlukan peralatan sebagai berikut:

- a. Meger 0 sampai 5000 Volt
- b. Meger 0 sampai 1000 Volt
- c. Pompa air
- d. Pompa Lumpur
- e. Alat kaki tiga
- f. Takel rantai

2. Material

- a. Contact cleaner
- b. anti karat
- c. Majun Pembersih

3. Cara Pemeliharaan Manometer

Manometer sebagai pengindera tekanan minyak sepanjang waktu harus mempunyai kinerja yang benar, karena ketidakakuratan manometer dapat menyebabkan salah kerja yang mengakibatkan kerugian atau dapat mengurangi keandalan sistem operasi kabel tanah tegangan tinggi.

Manometer dimaksud mempunyai jarum penunjuk yang berfungsi menjalankan alarem

(tingkat 1) dan tripping (tingkat 2). Kedua posisi jarum tersebut harus akurat penunjukannya, karena berkaitan dengan naik dan turunnya tekanan minyak sepanjang kabel. Tekanan Minyak akan mengembang pada saat beban kabel tinggi dan akan turun pada waktu beban turun /rendah atau suhu luar rendah.

Jarum yang lain adalah jarum berwarna merah, yang berfungsi untuk mengetahui tekanan tertinggi yang pernah dicapai sepanjang operasi kabel. Dari pengalaman dilapangan diketahui beberapa

manometer tidak berfungsi dengan baik yang menyebabkan gangguan dan merusakkan kabel.

8.12.4. Pemeliharaan yang dilakukan pada manometer adalah :

- Pengujian terhadap kinerja jarum penunjuk
- Pengujian setting tekanan normal
- Pengujian terhadap setting tekanan alarem
- Pengujian setting tripout

Hasil pemeliharaan Manometer

SKTT 70/150 kV : :
 UPT :
 UJT :
 Pelaksana :

No	Tanggal	Tekanan(bar, Kpa, Kg/cm ² , psi, mmbar)	Manometer fasa						Keterangan *)
			R	S	T	R	S	T	
		Normal							
		Alarem							
		Tripping							
		Tertinggi pernah dicapai							

1. Pilot Kabel.

Seperti kabel instalasi yang lain, apalagi kabel pilot tertanam dengan kedalaman kurang lebih 2,5 meter dibawah tanah dengan suhu tanah yang panas maka akan terpengaruh oleh kondisi lingkungan disekitarnya. Khususnya pada terminal kabel pada panel

control cabinet yang ada didalan underground tank chamber maupun yang ada di sunshilled tank atau panel kontrol. Semua terminal klem tersebut mempunyai resiko kelembaban atau bersentuhan /berhubungan dengan peralatan yang lain yang dapat menyebabkan kondisi isolasi kabel pilot menurun atau nol sama sekali. Untuk mengetahui perubahan kinerja

kabel pilot harus dilakukan pengukuran-pengukurannya.

2. HASIL PEMELIHARAAN KABEL PILOT

SKTT 70/150 kV :
 UPT :
 UJT :
 Pelaksana :

1. Kabel pilot 7 pair

No	Tanggal	Karakteristik	Cable pair							Keterangan *)
			P1	P2	P3	P4	P5	P6	P7	
		1. Tahanan isolasi								
		2. Tahanan DC								

*) Menggunakan meger 5000V

2. Kabel pilot 19 pair

No	Tanggal	Karakteristik	Cable pair																		
			1	2	3	4	5	6	7	8	9	10									
		Tahanan isolasi																			
		Tahanan DC																			

3.Kabel pilot 28 pair

No	Tanggal	Karakteristik	Cable pair															
			1	2	3	4	5	6	7	8	9	10	11	12	13	14		
		Tahanan isolasi																
		Tahanan DC																

8.13. Penggelaran kabel

8.13.1. Penggelaran kabel Penarikan dengan mesin Winch

Penarikan kabel yang biasa dilaksanakan dimaksud adalah menggunakan tenaga mesin Winch (mesin bensin atau motor listrik) dengan menempatkan 'roler kabel' sepanjang rute dengan jarak antara 2+3 M pada porsi kelurusan dengan titik belok max 0,4 m

Pembuatan belokan biasa dilakukan dengan menyesuaikan roler yang umum yang diatur baik secara horizontal maupun vertikal (sesuai kebutuhan); secara teknik adalah penyelesaian yang lebih andal, karena dapat menekan keregangan langsung antara kabel dan rolernya, bisa didapatkan dengan menggunakan struktur yang

diperlihatkan pada kertas lampiran no. 2272/78/A

Belokan ditempatkan terutama pada salah satu ujung sambungan yang pada umumnya dapat dipilih pada waktu penempatan 'cable drums' pada ujung, ini dimaksudkan melewati daerah belokan2 ini dengan pengurangan peregangan langsung.

'Cable Drum' ini dapat diatur di dua sisi arah secara bertahap dan berlanjut. Kekencangan penerikan harus secara terus menerus dikontrol dengan menggunakan sebuah dynamometer. Karena kekencangan ini ditimbulkan oleh konduktor kabel, dimana mata(titik) tarikan dikaitkan

hal ini kadang kadang dapat menjadi gangguan terhadap komponen kabel yang lain sebagaimana terlihat pada tabel (mengidikasikan keregangan

maksimum yang diizinkan untuk berbagai komponen kabel).

Dari semua kasus antara titik(mata) tarikan kabel dan tambang(tali) penarikan, harus digunakan sebuah alat khusus yang bernama "swivel", alat ini mempunyai fungsi ganda dapat meringankan kenaikan torsi tarikan tambang dan memudahkan dalam meliwati roler roler.

Pada rute yang penggelaran berbelok belok dan penghitungan regangan tarikan mungkin melebihi angka regangannya ini diindikasikan pada poin 3.0 berikut yang perlu diikuti, kemudian ini perlu juga untuk mengikuti sistem penarikan alternative yang lain dan disini akan diuraikan

8.13.2. Penarikan dengan roler bertenaga.

Ini bisa jadi mengadopsi kedua bagian bagian yang diandalkan dengan tujuan menekan regangan tarikan mesin Winch, dan sebagai bagian andalan, apabila diatur sesuai dengan keadaan parit (galian)

1. Metoda ikat berlanjut

Regangan tarikan yg diakibatkan oleh sebuah tambang baja dimana kabel diikatkan pada jarak 2 m tali penarik yang dibuat supaya kabel bergerak.

Hal ini perlu untuk mempersiapkan tambang yang sesuai dengan belokan belokan dan jalan-jalan raya persimpangan. Dengan tujuan untuk melaksanakan tipe ini, gelaran tambang

panjangnya dua kali lipat terhadap rute yang dikehendaki.

2. Peralatan gelar.

Peralatan gelar yang diperlukan dalam penarikan kawat adalah katrol, meter dll

8.14. Regangan maksimum yang diizinkan pada kabel.

8.14.1. Porsi Lurus

Ini adalah aturan yg baik dalam menggunakan regangan tarikan untuk konduktor, dimana secara umum adalah bagian yg paling rawan. Dia kadang baik dan cocok untuk menggunakan ukuran keregangan dan komponen kabel lainnya.

8.14.2. Tarikan ujung, dengan mata tarikan diikatkan pada konduktor

- Kabel pole tunggal tembaga 6 kg/mm² Cu . section
- Alminium 3 kg/mm² Al. section
- Kabel tiga pole tembaga 5 kg/mm² total Cu section
- Alminium 3 kg/mm² total Al section

nilai peregangannya ini adalah sesuai untuk konduktor berpenguat, pada conductor berpenguat dimungkinkan menerima regangan yg lebih tinggi (14 kg/mm² Cu. dan 8 kg/mm² untuk Al.)

8.14.3. Tarikan ujung dengan mata tarik diikatkan pada Armouring.

Tarikan ujung dengan mata tarik diikatkan pada Armouring dilakukan pada kawat tipe kawat lempengan baja 8 kg/mm² total section dari armouring tsb.

1. Ujung tarikan dengan bungkus baja

- digunakan tarikan ujung dengan pembungkus baja pada kabel berbungkus almn.: 3 kg/mm² sheath section
- digunakan pada kabel ber 'lead sheathed' : 1 kg/mm² sheath section

1. Porsi belok

Aturan umum radius belok tidak boleh lebih kecil dari 30 kali dari lingkaran luar kabel

2. Belokan dilengkapi dengan roler. Tekanan paksa antara kabel dengan roler tak boleh melebihi:

- Kabel bebungkus almn. : 200 kg
- Kabel ber 'lead sheathed ' : 50 kg
- Kabel tanpa bungkus metal : 50 kg
- Tekanan paksa harus dihitung dengan rumus berikut:

$$F_0 = \frac{T \cdot d}{R} (kg)$$

Dimana :

F_0 = tekanan paksa antara kabel dan roler (m)

T = kekencangan tarik setelah belokan (m)

R = Radius belok kabel (m)

d = Jarak antar roler(m)

3. Belokan2 dengan penyangga bersambung (peluncur dan pipa2)

Tekanan paksa antara kabel dengan permukaan penyangga tidak boleh melebihi :

- Kabel bungkus alminium : 2000 kg/m
- kabel ber'lead sheath' : 500 kg/m
- Kabel tanpa pembungkus metal: 400 kg/m

8.15. Perhitungan Daya Tarik Horizontal)

1. Porsi lurus

Daya tariknya adalah:

$$F = l \cdot p \cdot f (kg)$$

Dimana:

F = regangan tarik

l = panjang gelaran porsi lurus

p = berat kabel per meter

f = koefisien gesek (ab. 0.1)

2. Porsi belok

Dengan rumus berikut ini kita bisa melakukan evaluasi panjang rute lefel equifalen dengan sempurna, bersamaan dengan krtegangannya yang sama yang akan terjadi, apabila penggelaran menggunakan roler :

$$L_2 = L_1 \cdot \cos \theta + V_1 + \frac{R}{K_{L,1}} \sin \theta$$

dimana :

L_1 = panjang equifalen inlet

K = koefisien gesek (ab. 0.1)

θ = sudut belok (radiant)
 L_2 = panjang equifalen outlet
 panjang equifalen dikalikan dengan berat kabel dan koefisien gesek, dengan cara ini besar tarikan setelah belokan dapat didapat.

Hal ini perlu lebih jauh untuk menentukan jumlah roler yang dihitung yang ada, dengan tujuan untuk menghindari tekanan kabel terhadap roler melebihi nilai yang terindikasi. ; rumus hitungan sebagai berikut ;

$$F_t = L_2 \cdot p \cdot f \text{ (kg)}$$

Tabel 8.11. Bahan pipa saluran

Bahan pipa saluran gesek	Pembungkus luar kabel	Koefisien
P V C	Lead	0,25
P V C	Polyethylene	0,25
Asbestos- cement	Lead	0,45
Asbestos- cement	Polyethylene	0,33
Beton	Jute	0,80
Beton	Lead	0,50
Beton	Polyethylene	0,40

Untuk menurunkan koefisien gesek bisa digunakan pelumas, seperti :
 - Air dengan bubuk grafit
 - Sabun bubuk dengan air dan grafit
 Dengan pelumasan seperti ini penurunan koefisien gesek sampai 30% dapat dicapai . Diameter dalam dari pipa saluran harus paling tidak 1,5 kali dari diameter luar kabel. Aturan yang baik adalah hanya diizinkan 1 kabel didalam 1 saluran . Radius belok yang diizinkan untuk pipa/saluran tergantung pada jumlah posisi belokan sepanjang rute dan peregangan bertahap terjadi antara kabel dan pipa saluran

Yang mana arti simbol2 telah kita ketahui.

3. Gelaran Didalam Saluran Atau Pipa

Permukaan pipa/saluran harus halus/licin tanpa bendolan.

Karena alasan ini maka plastic saluran/pipa tadi harus dipilih.

Bagaimanapun juga kita berikan koefisien gesek yang berbeda untuk tipe permukaan pipa- saluran.

Radius belokan pipa harus tidak pernah lebih kecil dari 40 kali diameter lingkaran luar kabel.

4.Porsi lurus

Regangan tarik adalah :

$$F = l \cdot p \cdot f \text{ (kg)}$$

Dimana simbol2 mempunyai arti yang sama dengan rumus pada

5, Porsi belok

Regangan tarik setelah belokan dievaluasi kurang lebih seperti rumus berikut:

$$F_2 = F_1 \cdot e^{f\theta} \text{ (kg)}$$

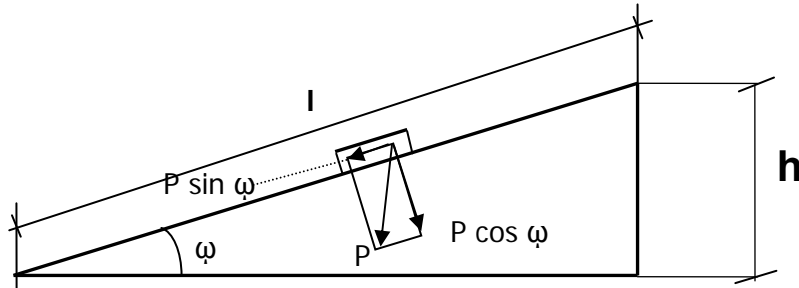
Dimana:

F_1 = kuat tarik pada inlet(masuk)

f = koefisien gesek
 ϑ = sudut perubahan arah
 (dalam radius)

Setelah itu perlu dicek bahwa regangan bertabah dalam batas maksimum. Apa bila kasusnya berlawanan hal ini perlu membesarkan radius belokan. Perhitungan kuat tarik pada posisi miring .

Jadi belokan2 dipertimbangkan sebagai ' titik2 perubahan kecenderungan"; krena alasan inilah panjangnya dari porsi lurus antara dua belokan harus diperpanjang sesuai dengan dua sisi panjangnya terhadap belokannya.



Gambar 8.2 Kuat tarik pada posisi miring .

Dimana :

$$F_1 = l \cdot p \cdot f \cdot \cos \varphi \pm 1 \cdot p \cdot h$$

l = panjang porsi pada posisi miring

p = berat kabel per meter

f = koefisien gesek

h = perbedaan level

\pm = sebagai fungsi arah tarikan

apabila sudut φ kecil, $\cos \varphi = 1$, kemudian

$$F_1 = l \cdot p \cdot f \pm p \cdot h \text{ (kg)}$$

8.16. Peralatan Pergelaran .

Peralatan pergelaran dapat dilihat pada table 8.12.

Tabel 8.12 Peralatan pergelaran

Jumlah	Uraian	keterangan
1	Kawat penarik 'winch' 10 H.P	Kecepatan tarik 17 dan 23 meter/menit Kekuatan 3000 kg
1	Dram besi tambang baja	JUMLAH ISI ± 15 m3
1	Frame untuk said winch	Jumlah berat ± 5.5000 kg
1	Pasang trestles penyangga dram	
300	Pasang trestless lengkap (shaft dan hidrolik) jack untuk mengangkat dram dengan kemampuan diatas 20 ton	
1	Dinamometer 3 ton dan timbangan	
2	Roler kabel	
3	Claher roler swivel	
1	Gripn (pemegang) penarik pasang walkie - talkie Jackj pengangkat	

8.17. Jadwal Pemeliharaan Saluran kabel Tegangan tinggi .

Jadwal Pemeliharaan Saluran kabel Tegangan tinggi seperti table 8.13.

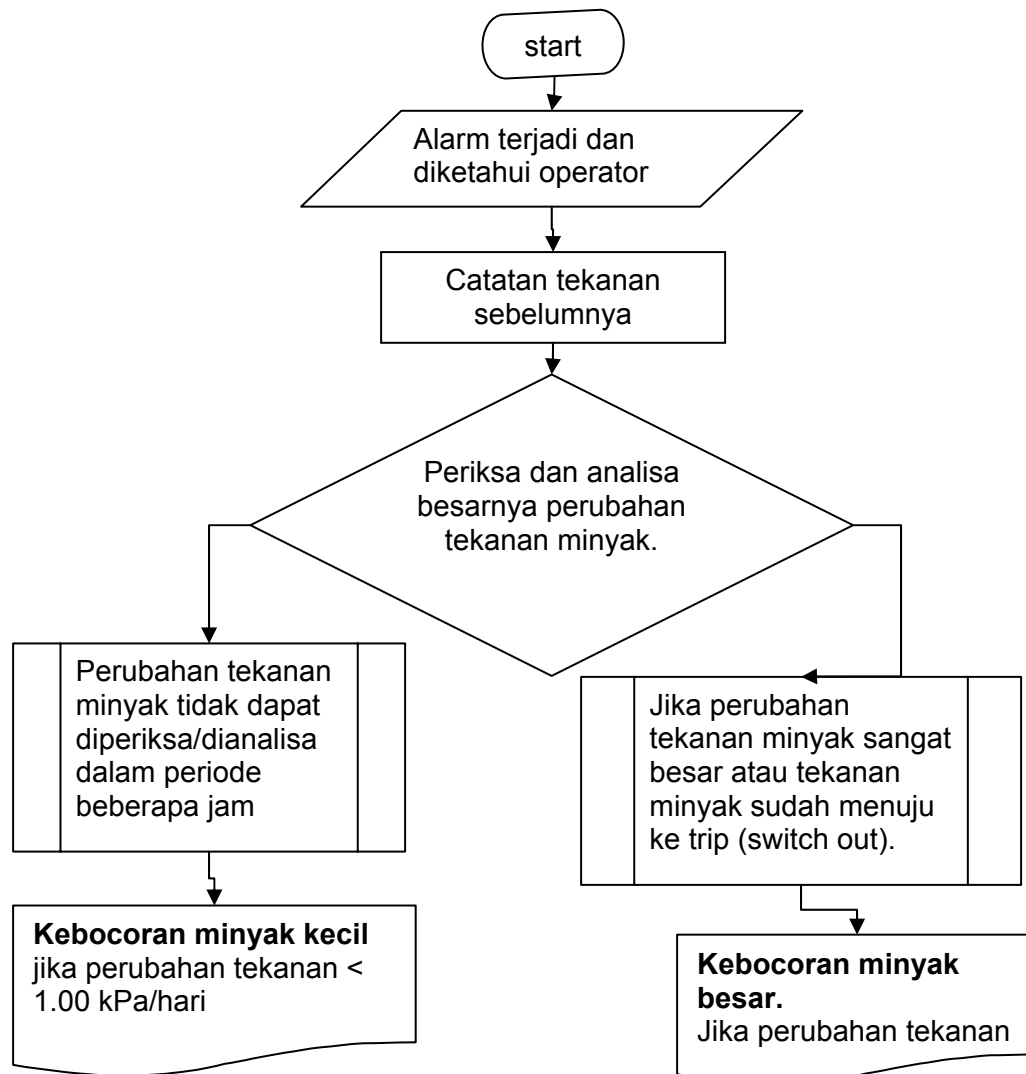
Tabel 8.13. Jadwal Pemeliharaan Saluran kabel Tegangan tinggi .

NO	Nama Alat	Pemeliharaan	Periode
1	Kabel minyak	- tekanan minyak	1 minggu
2	Kabel minyak cadangan	- tekanan minyak	1 minggu
3	Terminal Sealing End	- Visual inspeksi	3 bulan
		- pembersihan isolator	1 tahun
4	Tank Chamber	- Visual inspeksi	3 bulan

5		- pembersihan dan pengecatan	1 tahun
	Sistem crossbonding	- HV DC test pada pelindung anti korosi	6 bulan
		- HV DC Test pada CCPU	6 bulan
6		- Pembersihan crossbonding	1 tahun
	Sistem Alarm	- pemeriksaan lampu indicator pada panal kontrol	1 minggu
		- pemeriksaan kontak signal dari manometer	6 bulan

8.18. Kebocoran Minyak

Bila alarm tentang kebocoran minyak terjadi maka proses penanggulangan dapat dilakukan seperti flowchart dibawah ini :



Gambar alir 8.3 : langkah bila terjadi kebocoran minyak kabel

kebocoran minyak kecil jika perbedaan tekanan pada ketiga fasa pada seksi yang sama. Pemeriksaan dimulai jika perbedaan tekanannya adalah 30 kPa.

Nilai perubahan tekanan dinyatakan medium jika kebocoran minyaknya mengakibatkan tekanan berubah antara 1.0 kPa/hari $< P < 10.0$ kPa/hari.

1. Kebocoran Kecil.

Tindak lanjut yang lebih detail diperlukan untuk setiap terjadi kebocoran yang dijelaskan sebagai berikut :

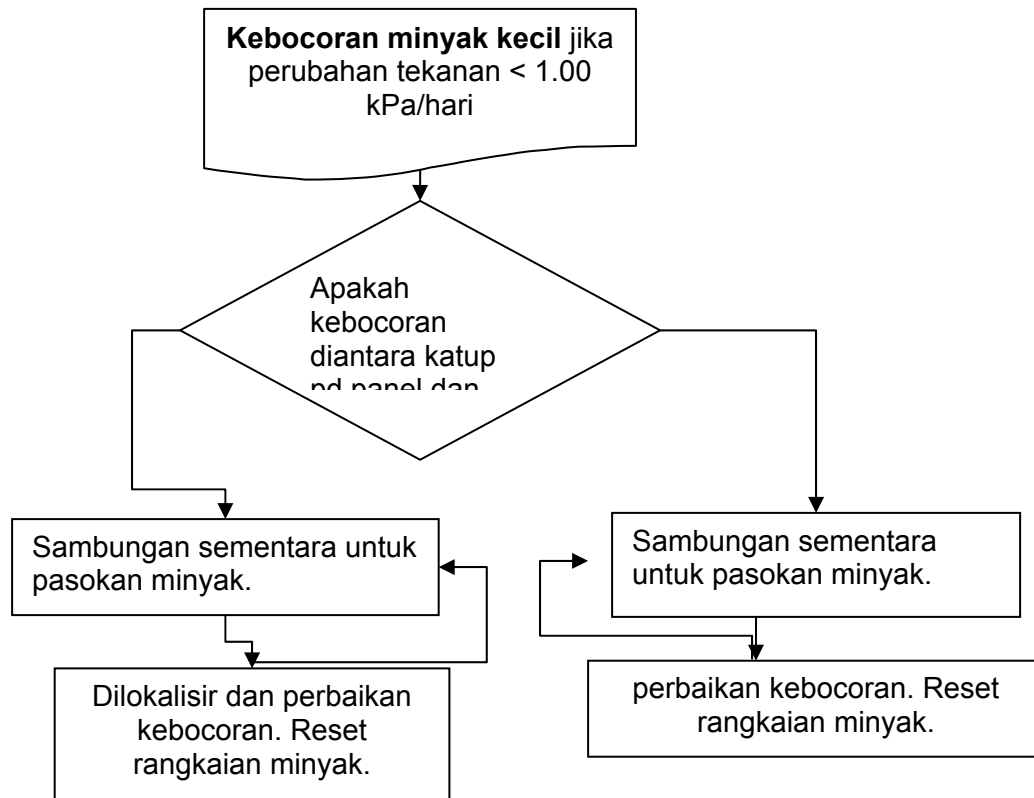
2. Kebocoran minyak kecil.

Bila terjadi kebocoran minyak kecil dari pengalaman disebabkan karena paking, konektor dan pada

saat pembersihan permukaan kabel dengan benda tajam. Tindakan yang paling penting dan segera tidak diperlukan, hasil pemantauan selama satu minggu baru dilakukan tindakan jika sudah

diketahui lokasi kebocorannya. Tekanan minyak selalu di catat setiap jam sampai perbaikan selesai.

3. Bagan Alir tindakan untuk kebocoran kecil :

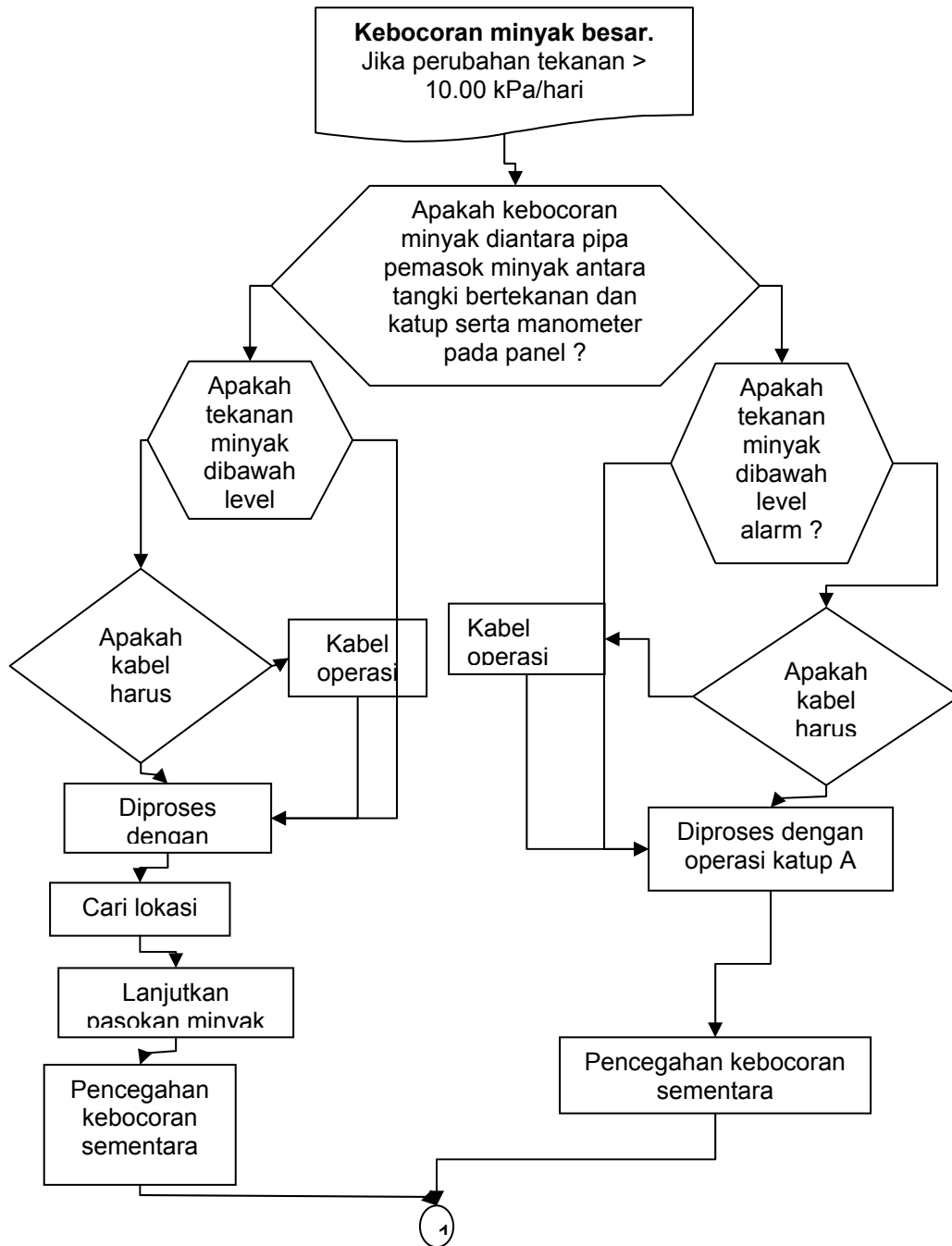


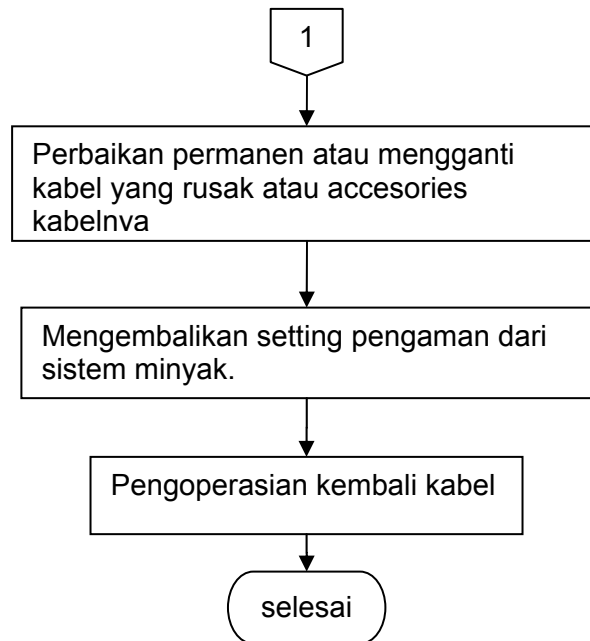
Gambar alir 8.4 : langkah awal bila terjadi kebocoran minyak kabel

4. Kebocoran Besar.

Pada masalah ini penyebab utama kejadian ini harus diketahui terutama penyebab kerusakan dari luar (eksternal). Kecepatan tindakan sangat diperlukan untuk itu dapat dilakukan tindakan sesuai bagan alir dibawah ini :

bagan alir kebocoran besar





Gambar alir 8.5 : langkah bila terjadi kebocoran minyak kabel cukup besar

5. Memperbaiki kabel minyak yang bocor.

Setelah diketemukan lokasi kebocoran maka segera dilakukan perbaikan dengan urutan sbb :

Lokasi kebocoran minyak	Perbaikan sementara	Perbaikan permanen
Sealing end pada Gas		
a. Flange tembaga bagian bawah tabung	Periksa kekencangan baut-bautnya	Ganti gasketnya
b. kebocoran pada permukaan kabel	<ul style="list-style-type: none"> • Dengan menggunakan palu untuk memukul permukaan sehingga menutup kebocoran tsb • Melapisi permukaan dengan plastik tape. 	Instalasi kembali.
c. Konektor pipa pemasok minyak.	Periksa kekencangan baut-bautnya	Instalasi kembali.
d. isolator penghubung	Periksa kekencangan baut-bautnya	Ganti isolator penghubung

		dengan yang baru.
<u>Tangki tekanan.</u>		
a. Katup.	Bungkus dengan isolasi /plastik tape	Ganti katupnya
b. Konektor	Periksa kekencangan baut-bautnya	Instalasi kembali.
<u>Pipa pemasok minyak</u>		
a. Konektor	Periksa kekencangan baut-bautnya	Ganti dgn yg baru atau Instalasi kembali
<u>Kabel Tenaga</u>		
a. Pelindung kabel (lead sheath)	<ul style="list-style-type: none"> • Dengan menggunakan palu untuk memukul permukaan sehingga menutup kebocoran tsb • Melapisi permukaan dengan plastik tape. 	Ganti bagian kabel yang bocor.

Yang paling penting untuk perbaikan kabel dan alat bantu (accessories) adalah tekanan yang agak sedikit rendah dari pada tekanan normal dan dipertahankan setiap saat sebagai usaha untuk menjaga agar kandungan udara yang lembab masuk kedalam sistem kabel.

6. Tindakan yang dilakukan untuk minyak dengan tekanan tinggi.

Prosedure pada kejadian gangguan minyak dengan tekanan tinggi sangat diperlukan karena tekanan minyak maka ke hati-hatian dan konsentrasi pada masalah sangat diperlukan. Adapun prosedurenya adalah sbb :

Pengoperqasian katup(valve). Sebagai contoh adalah minyak tekanan tinggi pada salah satu phasa maka :

1. Katup no 4 harus selalu tertutup dengan baik.

2. Pipa penghubung untuk pengeluaran minyak dari tangki dihubungkan dengan 'chek conector' yang ditempatkan pada meter tekanan dan "valve panel".
3. Katup no 4 dibuka.
4. Alrian minyak tekanan tinggi dari tangki akan terlihat pada meter dan "valvepanel" sehingga penunjukan meter tekanan berada dibawah batas dari tekanan minyak tertinggi yang perbolehkan.
5. perbaikan sehingga rangkaian menjadi seperti semula.

8.19. Gangguan kabel pada lapisan pelindung P.E. oversheath.

8.19.1. Methoda mencari lokasi gangguan pada lapisan pelindung kabel.

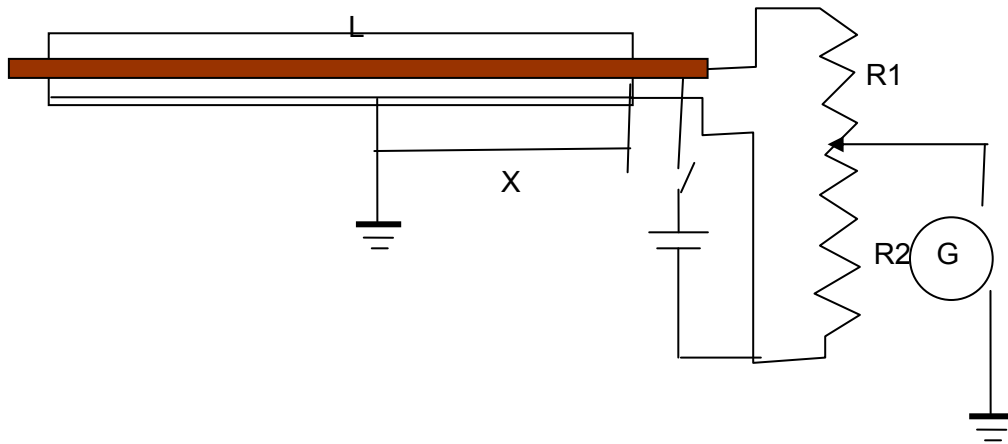
Sebagai hasil pemeriksaan rutine pada lapisan pelindung kabel diketahui terjadi kerusakan lapisan pelindung kabel maka perlu ditindaklanjuti dengan mencari lokasi kerusakan lapisan pelindung kabel.

Untuk mengatasi kerusakan lapisan pelindung perlu mencari lokasi untuk itu diperlukan pengukuran, sehingga kabel tersebut harus tidak dioperasikan (bebas Tegangan). Digunakan bermacam –macam metoda untuk mencari lokasi kerusakan lapisan pelindung dari yang sederhana hingga yang paling modern dan cukup canggih. Disini akan dijelaskan cara sederhana yang

mana sebenarnya awal dari sederhana ini berkembang menjadi seperti kondisi sekarang.

8.19.2. Methoda Murray.

Methoda ini ditemukan oleh Jhon Murray yang berprinsip dari cara pengukuran tahanan dengan methoda jembatan Weatstone. Prinsip kerjanya dengan menghubungkan salah satu ujung kabel antara konduktornya dan lapisan pelindung dan diujung yang lain dipasangkan sumber tegangan DC lengkap dengan saklarnya dan tahanan geser yang center tapnya disambungkan ke galvanometer.



Gambar 8.6 : mencari lokasi kerusakan PE overshooth dgn jembatan Murray

Jika galvanometer menunjuk angka nol setelah mengatur posisi center tap pada tahanan geser maka akan diperoleh persamaan seperti rumus pada sistem jembatan Weatstone :

$$\frac{R_1}{R_2} = \frac{2L - X}{X}$$

$$X = \frac{R_2 \cdot 2L}{R_1 + R_2}$$

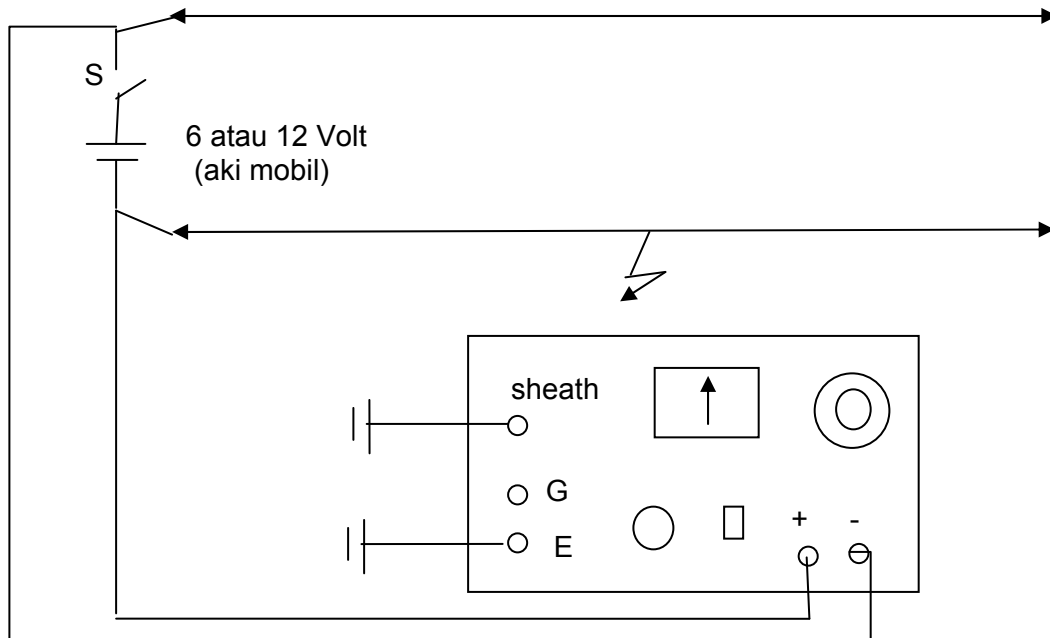
dimana ; R_1 dan R_2 = tahanan geser diantara c
 L = panjang kabel ($2L$ karena rangkaian tertutup).
 X = Jarak lokasi kerusakan dari titik ukur.

Tahanan geser mempunyai tingkat dari 0 – 100, yang akan dibaca dan menjadi acuan perhitungan prosentase jarak untuk menentukan jarak dari titik ukur ke

lokasi gangguan pada lapisan pelindung kabel.

1. Cara pengukuran.

- Mengisolasi kabel gangguan dengan cara melepas plat penghubung diantara kedua sisi pada links boxes.
- Hubungkan alat ukur jembatan Murray ke terminal dari lead sheath dari kabel yang rusak. Seperti gambar dibawah ini .



Gambar 8.7 : mencari lokasi kerusakan PE oversheath dgn jembatan Murray

- Sambungkan kabel pelindung (PE oversheaths) pada terminal ‘ + ’ dan konduktor utama disambungkan pada terminal ‘ - ’ pada alat ukur Murray. Hubungkan batere sehingga menjadi rangkaian tertutup
- sistem Murrsay seperti pada gambar.
- Nyalakan alat dengan menekan saklar on dan biarkan beberapa menit untuk pemanasan alat.
- Masukan saklar ‘S’ dari batere eksternal dan atur nilai R_1 dan

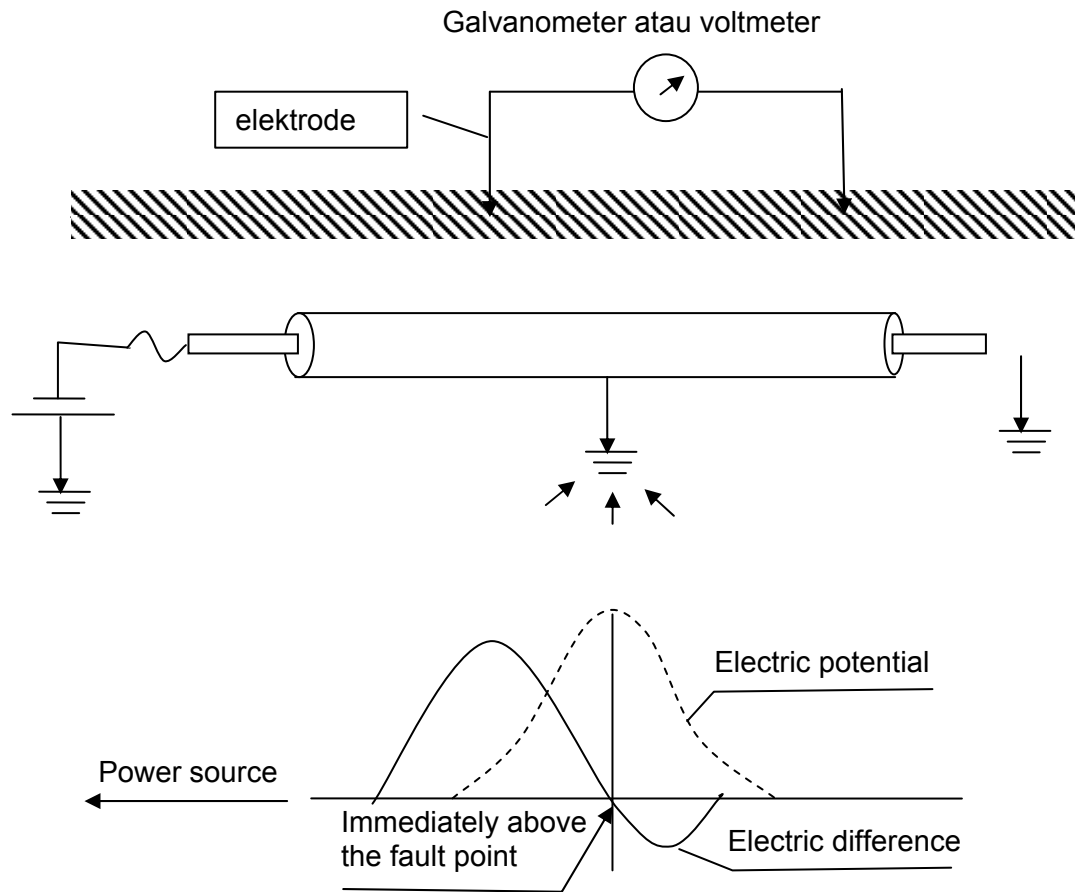
R_2 sehingga galvanometer menunjuk nilai '0'. Dan akan diperoleh prosentasi jarak lapisan pelindung kabel yang mengalami kerusakan.

- c. Mendeteksi lokasi gangguan PE oversheath di kabel dengan sistem elektrode.

2. Prinsip kerja

Metode ini menggunakan sifat karakteristik dari potensial listrik

didalam diluar permukaan tanah yang disebabkan oleh mengalirnya arus ke dalam dan keluar dari titik gangguan, arus yang secara tiba-tiba menjadi besar atau maksimum maka arus sebagai indikasi yang berupa arah jarum dan besarnya tegangan (polarity) dan menjadi petunjuk perbedaan (arah dari arus bocor) arus DC antara konduktor dan lapisan pelindung dan dari tanah. Perbedaan potensial tsb diatas terjadi diatas permukaan jalur kabel sehingga dengan menggunakan voltmeter atau galvanometer yang dilengkapi dengan elektrode sebagai penghantar dan pendeteksi lokasi gangguan.



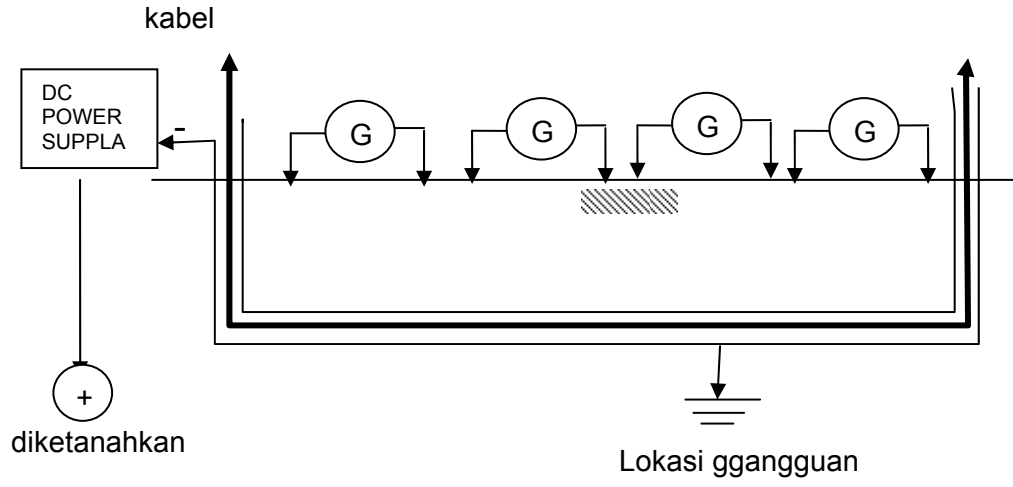
Gambar 8.8 : mencari lokasi kerusakan PE

c. **metoda pengukuran.**

- Kabel yang gangguan diisolir dengan cara melepas plat penghubung diantara kedua ujung link boxes.
- Sambungkan sumber DC (generator DC tegangan tinggi) ke terminal pada link boxes yang tersambung dengan lapisan pelindung (lead sheath) dari kabel yang gangguan.
- Alirkan arus DC dengan bentuk pulsa ke kabel yang gangguan.
- Masukkan batang elektroda diatas permukaan tanah dimana kabel yang gangguan.

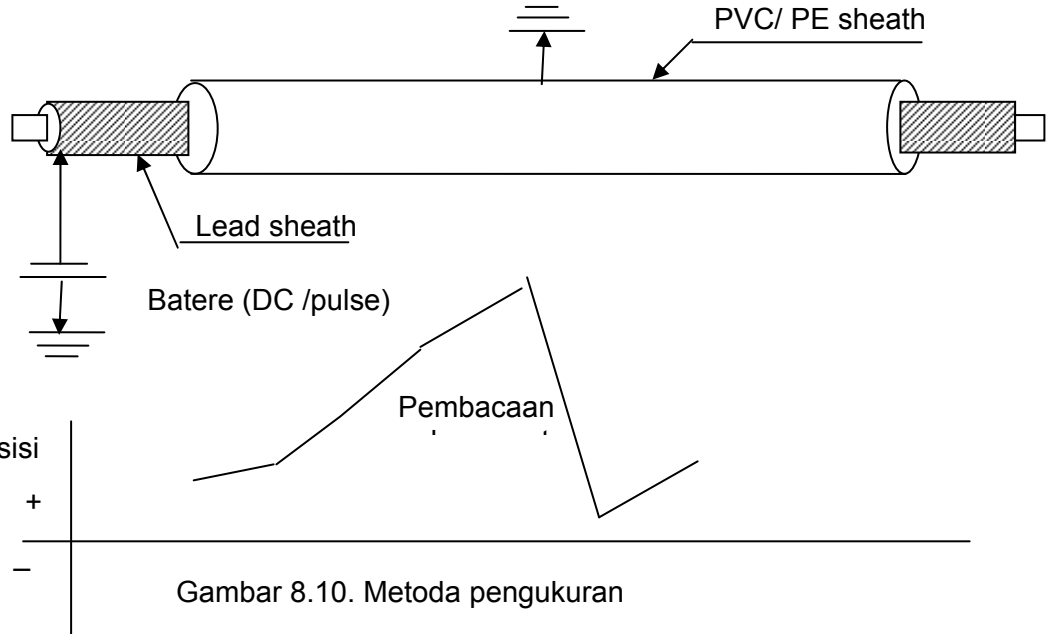
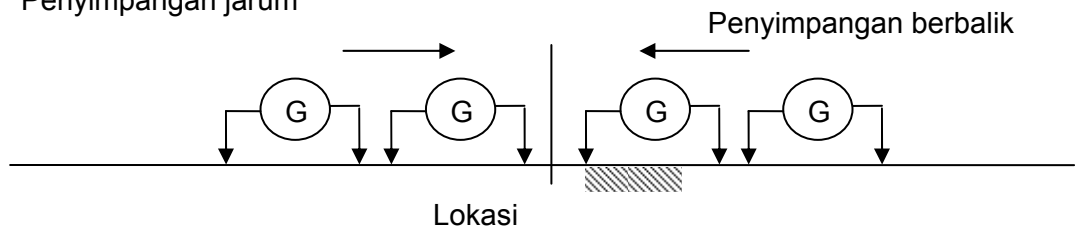
Tentukan arah arus dilihat dari arah penunjukan jarum dari voltmeter atau galvanometer sehingga dapat diketahui lokasi gangguan. (ketika tegangan sumber DC '+' tersambung pada salah satu elektrode dan pointer pada galvanometer akan membuat arah penyimpangan semakin besar berarti sudah dekat dengan lokasi gangguan dan akan berbalik jika lokasi gangguan terlewati).

- Persempit elektrode pada lokasi dimana penyimpangan jarum paling besar.



Gambar 8.9. Metoda pengukuran

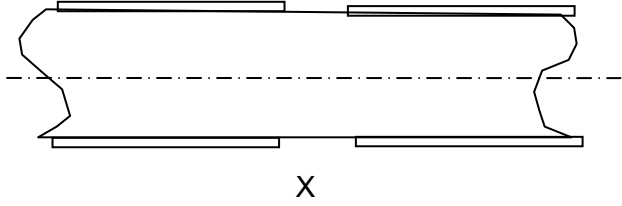
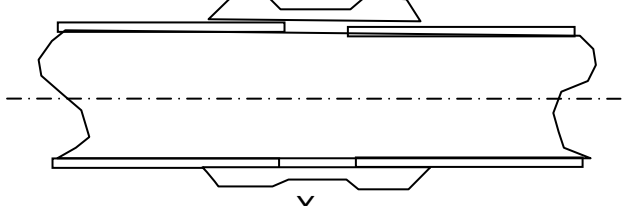
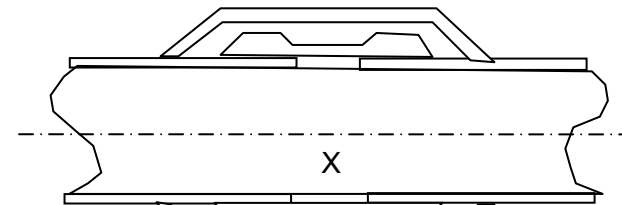
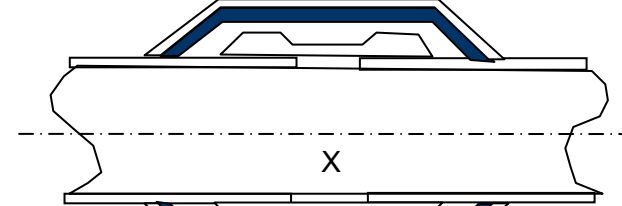
Penyimpangan jarum



Gambar 8.10. Metoda pengukuran

d. Memperbaiki P.E. oversheath pada kabel.

Jika P.E. oversheath pada kabel mengalami kerusakan, dan telah dibuktikan maka prioritas selanjutnya adalah perbaikan. Setelah diperbaiki maka untuk membuktikan bahwa kabel sudah layak dioperasikan maka perlu dilakukan pengujian-pengujian untuk menjamin bahwa kabel laik untuk dioperasikan. aminannya adalah hasil pekerjaan yang benar yaitu langkah2 perbaikan yang baik dan benar seperti berikut .:

 <p>A</p>	<p>Kerusakan pada P.E. over sheath dari suatu kabel.</p>
 <p>B</p>	<p>Pelapisan pelindung dengan resin / glass tape atau heat shrinkcabel tube.</p>
 <p>C</p>	<p>Anti – corrosion tape (polyethylene) P.E. Adhesive tape.</p>
 <p>D</p>	<p>Adhesive tape Water proof tape.</p>

Gambar 8.11. Metoda pengukuran

Metoda perbaikan P.E. & PVC over-sheath.

- 3.1. pertama bagian yang rusak pada P.E atau PVC over sheath berupa serabut kawat atau sejenis tape yang berserabut dibersihkan.
- 3.2. bersihkan dengan sikat dan bersihkan seluruh permukaan.
- 3.3. lakukan separuh ($\frac{1}{2}$) dari lapisan epoxy resin dan glass tape.
- 3.4. gunakan pelindung dari heatshrink tube atau PVC adhesive tape dan $\frac{1}{2}$ lapis anti corrosive tape (polyethylene).
- 3.5. gunakan dua $\frac{1}{2}$ lapis dari water-proof tape dan dua $\frac{1}{2}$ lapis lapisan P.E dan PVC adhesive tape.

8.20. Memperbaiki kerusakan Kabel (kerusakan eksternal).

8.20.1. Memperbaiki kerusakan lead sheath kabel.

Perbaikan dapat dilaksanakan jika telah diketemukan lokasi kerusakan pada sheath dan dilakukan setelah memenuhi petunjuk yang dijelaskan dibawah ini.

- Kabel harus bebas tegangan.
- Case A : Kerusakan diperkirakan tidak dari luar kabel.
- Case B : Terdapat lubang atau keretakan pada lead sheath.

1. Case A : Kerusakan diperkirakan tidak dari luar kabel.

Pada kasus ini kabel harus dipadamkan segera (tidak dioperasikan).

Lakukan pemeriksaan sebagai berikut :

- a. Perubahan yang terjadi pada bentuk lead sheath.
- b. Kerusakan pada screen/lapisan pelindung.
- c. Kerusakan pada isolasi kabel.
- d. Air didalam kabel.
- e. Benda asing yang mengakibatkan kontaminasi.
- f. Gas yang sudah terkontaminasi pada kabel.

Berdasarkan penjelasan tersebut diatas ketentuan yang harus dilakukan dapat diputuskan.

Jika kabel dengan kondisi dapat diperbaiki maka perbaikan sesuai dengan kondisinya, tetapi jika tidak dapat maka kabel baru digunakan untuk menyambung yang rusak.

2. Case B:

Terdapat lubang atau keretakan pada lead sheath. Setelah penggalian tanah diatas kabel selesai maka P.E over sheath dan serat pelindung maka perbaikan dapat dilaksanakan dengan langkah-langkah sbb :

- a. Jika kondisi terjadi kebocoran kecil karena tertusuk benda runcing atau karena retak kecil maka.
 - 1). Sumbat lubang bocor dan dengan menggunakan palu serta pemukulan yang tidak terlalu keras sehingga lubang

tertutup. Sama caranya untuk menutup keretakan digunakan palu dan lubang keretakan ditutup dulu kemudian dapat digunakan cara plumbing yang disapukan disekitar lokasi yang retak.

2). Gunakan fibrous tape dan reinforcement tape untuk melapisi lead sheath pada lokasi kerusakan serta

3). Perbaiki oversheath dari kabel tsb.

Langkah tersebut diatas sudah mencukupi untuk mengatas kebocoran karena lubang atau retak pada lead sheath sehingga tidak terjadi kebocoran.

b. Jika kondisi tersebut diatas, walaupun sedikit kebocoran tetapi mempunyai kecenderungan menjadi kebocoran yang lebih besar maka.

1). Setelah mengupas P.E. oversheath, fibrous tape dan reinforcement , diperlukan penguat dengan cara mensolder pada daerah yg mengalami kerusakan.

2). Gunakan 6 lapisan tape yang tahan minyak dari pita plastik pada pada daerah yg mengalami kerusakan.

3). Kemudian gunakan 4 lapisan tape epoxy resin impregnated

glass diatas semua permukaan lapisan tahan minyak.

4). Gunakan 4 lapis lembaran dari F-CO tape (anti corrosive tape/polyethylene) dan ditambah 2 lapisan lembaran BALCO (waterproof tape) dan 2 lapisan lembaran P.E adhesive tape.

Multymetal.

Setelah melapisi P.E oversheath, fibrous tape dan reinforcement, dilakukan pembersihan ditempat terjadi kerusakan.

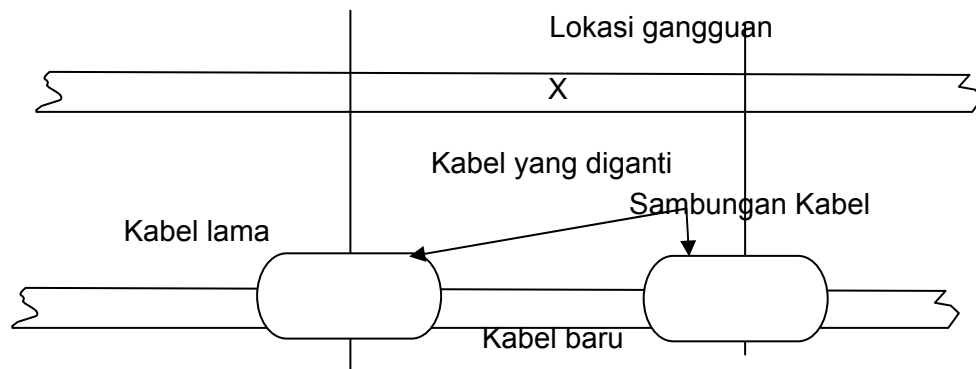
5). Tutup valve dikedua sisi pengisian minyak kabel dan gunakan campuran multymetal untuk melapisi di daerah yg mengalami kerusakan.

6). (lakukan langkah seperti pada kasus 2) – (3 – 4).

8.20.2. Mengganti Kabel yang rusak.

Jika kerusakan terjadi pada kabelnya sendiri, tetapi jika screen dan insulation paper tidak rusak maka kabel dapat dioperasikan dalam waktu yang cukup lama setelah lead sheath, P.E. oversheath dan pembersihan/filter minyak isolasi telah dilakukan pada kabel tsb.

Kabel yang telah mengalami kerusakan maka kabel dipotong dan tidak digunakan lagi sehingga perlu kabel baru sebagai pengganti.



Gambar 8.12. Metoda pengukuran

panjang kabel pengganti sangat tergantung dengan kondisi kerusakan seperti kandungan air pada isolasi, tingkat kontaminasi minyak kabel dan kondisi disekitar permukaan tanah dari jalur kabel tersebut.

1. Testing setelah kabel diperbaiki.

Pelaksanaan testing dilakukan oleh petugas yang berkompentensi enginir untuk menjamin kelayakan kabel tersebut apakah dapat dioperasikan apa tidak setelah diperbaiki. Semua hasil pengujian dicatat dan dianalisa untuk menentukan kelayakan kabel tsb.

a. Kabel minyak

1). Pengujian tahanan isolasi kabel.

Pengukuran isolasi dilaksanakan dengan mengukur tahanan isolasi diantara konduktor terhadap

pentanahan menggunakan alat yang bertegangan 1000 volt dc, hasil ukurnya harus lebih besar 100 MΩ. Pengukuran ini pertama kali dilakukan setelah kabel selesai disambung.

2). Tahanan DC dari konduktor.

Pengukuran tahanan dc sambungan konduktor yang setelah diperbaiki, hasil pengukuran tahanan dc pada 20° C adalah 0.0754 Ω/Km (max) pada kabel minyak uk 240 mm². Jenis Pengukuran yang kedua dilakukan setelah kabel selesai disambung.

3). Pengujian overshooth.

Pengujian dilakukan setelah surge diverters dilepas agar pada saat pengujian tidak mengakibatkan kerusakan akibat tegangan uji. Semua instalasi yang menjadi ketentuan seperti sheats insulatios, external joint insulation, terminal base insulation pada bonding leads dan link boxes, insulation sections pada pipa minyak serta yang lainnya dari kabel yang perbaiki

akan menjadi subyek pengujian tahanan dengan memberikan tegangan DC 10 kV selama 5 menit. Jenis Pengukuran yang ketiga dilakukan setelah kabel selesai disambung dan telah terisi minyak kembali.

b. Test tegangan tinggi.

Perbaikan sirkit kabel yang rusak setelah selesai perbaikan tekanan minyak telah normal harus dilakukan pengujian dengan tegangan tinggi DC antara konduktor dan sheats selama 15 menit. Pengujian ini semua seksi dari kabel harus disambung walaupun secara temporary. Arus tegangan searah akan mengalir pada kabel melalui alat test yang disambung pada ujung kabel (sealing end) baik yang sf6 maupun yang konvensional yang telah dilepas dengan sambungan ke GIS atau peralatan lain.

c. Pengujian aliran Minyak. (oil flow test).

Setelah perbaikan, setiap seksi minyaknya harus diukur alirannya, hal tersebut untuk menjamin tidak ada ketidak normalan aliran minyak pada saluran Kabel minyak tsb.

Pengukuran dilaksanakan dengan menuangkan/mengalirkan minyak bertekanan keluar sebagai salah satu mengukur aliran minyak bertekanan.

Teori drop tekanan dengan rumus sbb :

$$P = QbL$$

Dimana : P = perbedaan tekanan pada seksi kabel tsb.

(tergantung route dan profil dan satuannya (KN/m²).

Q = nilai aliran (liter per detik).

L = panjang seksi kabel (m).

b = koefisien gesekan minyak pada kabel (MN/m⁶).

atau pipa bulat adalah:

$$b = \frac{2,54 n \times 10^3}{r^4}$$

Dimana n = viskositas dari minyak (9centipoise) pada temperatur pengujian.
r = radius bagian dalam (mm) dari pipa atau kabel diukur bagian dalam (r = 7 mm)

Jika Kabelnya single core maka secara teori tekanan nya aliran minyak akan memberikan tekanan pada setiap kabel adalah sbb :

$$P = QbL \times 10^{(-2)}$$

Dimana : P = perbedaan tekanan pada seksi kabel tsb. (tergantung route dan profil dan satuannya (KN/m²).

Q = nilai aliran (liter per detik).

L = panjang seksi kabel (m).

b = koefisien gesekan minyak pada kabel (MN S/m⁶).

Untuk kabel atau pipa bulat adalah:

$$b = \frac{2,54 n \times 10^3}{r^4}$$

Dimana n = viskositas dari minyak (9centipoise) pada temperatur pengujian.
r = radius bagian dalam (mm) dari pipa atau kabel diukur bagian dalam (r = 7 mm)

perbandingan aliran yang diperoleh dari kabel yang baru selesai dipasang harus diingatkan bahwa hal tsb sudah termasuk semua sambungan pada seksi

kabel tsb dan hal tersebut hanya menjadi gambaran dalam pemeliharaan dan petunjuk. Perhitungan itu tidak menunjukkan gangguan tak semestinya dari sistem kabel tsb.

d. Test koefisien impregnasi.

Setelah selesai secara lengkap penggelaran kabel dan penyambungannya, setiap seksi minyaknya harus diperiksa dengan tujuan efisiensi dari minyak impregnasi dengan cara sbb : manometer air raksa (mercury) dihubungkan ke kabel dimana sistim instalasi minyaknya ditutup dan sisakan sedikit minyak, biarkan beberapa menit agar stabil, kemudian diukur jumlahnya minyak yang tarikannya menyebabkan penurunan tekanan yang telah diketahui. Koefisien impregnasi K didefinisikan sebagai berikut, tidak boleh lebih besar dari 4.5×10^{-4} :

$$K = \frac{dV}{V} \times \frac{1}{dP}$$

Dimana :

dV = volume minyak yang tersisa (liter)

dP = dorponya tekanan (mmHg).

V = volume minyak didalam seksi kabel (liter) termasuk isolasi penghubung tangki.

Ketika kondisi kabel dalam keadaan alat monitornya terpasang setiap kabel akan diuji secara terpisah.

$$1 \text{ Kg/cm}^2 = 7.35559 \times 10^2 (\text{mmHg})$$

$$1 \text{ Kg/cm}^2 = 98.067 \text{ KN/m}^2$$

$$1 \text{ Bar} = 1.02 \text{ kg/cm}^2$$

Dalam membandingkan aliran yang diperoleh pada kabel yang sehat, harus diingat bahwa semua joint akan ikut terukur dan secara gambaran teoritis hanya beberapa saja yang kondisinya baik dan dijadikan referensi.

Hasil pengujian menunjukkan tak semestinya tidak ada gangguan pada sistim. Tetsting ini akan dikerjakan setelah penggantian kabel atau isolasi sambungan.

8.21. Auxiliary Cable.

1. Continuity Test

Setelah kabel digelar maka sebelum disambung diperlukan periksa kontinuitas dari semua konduktor sebagai konfirmasi.

2. test tegangan pada lapisan anti karat (anti corrosion sheath)

Panjang kabel akan tetap setelah digelar dan sebelum disambung tegangan DC 4 kV per mm dari tebalnya lapisan (seperti yang tertulis pada spesifikasi teknik dari kabel tsb) digunakan untuk menguji ketahanan lapisan terhadap armour dan permukaan luar untuk beberapa menit.

3. test tahanan isolasi

Setelah kabel digelar maka sebelum disambung harus diukur tahanan isolasi secara individu diantara setiap kabel serta terhadap armour.

Menggunakan alat ukur tahanan dengan tegangan operasi 500 Volt DC untuk satu menit dan jangan menggunakan alat dengan tegangan 5000 V dan temperatur 20°C. Pengukuran tahanan isolasi dilanjutkan lagi setiap kabel telah tersambung dengan kabel yang lain dan hasil tidak boleh lebih kecil dari 50 MΩ/km dan lebih kecil 90 % jika hasil pengukuran lebih besar dari 1000 MΩ/km.

4. Test Ketahanan Tegangan.

Setelah lengkap memasang kabel maka kabel tersebut harus diuji ketahanan terhadap tegangan. Ketahanan Tegangan kabel adalah antara konduktor dan konduktor lainnya dan terhadap armournya yang terhubung ketanah. Tegangan dinaikan secara bertahap dan dipertahankan selama 1 (satu) menit. Beberapa hal yang harus diperhatikan yaitu :
Kabel type 15 kV. Maka digunakan tegangan 15 kV DC antara konduktor dan armour. Jika kabel telah dihubungkan dengan beban yang mungkin berbentuk koil maka spesifikasi koil dan beban lain sangat diperhatikan dan jika perlu didiskusikan terlebih dulu dengan engineer yang lebih ahli.

5. Cross Talk.

Cross talk antara urat (pair) kabel diukur dan tidak boleh lebih jelek lagi dari nilai 74 dB pada frekuensi 1300 Hz dan kondisi kabel pada keadaan seimbang.

BAB IX.

PROTEKSI SISTEM PENYALURAN

Relai adalah suatu alat yang bekerja secara otomatis untuk mengatur/ memasukan suatu rangkaian listrik (rangkaiian trip atau alarm) akibat adanya perubahan lain.

9.1.Perangkat Sistem Proteksi.

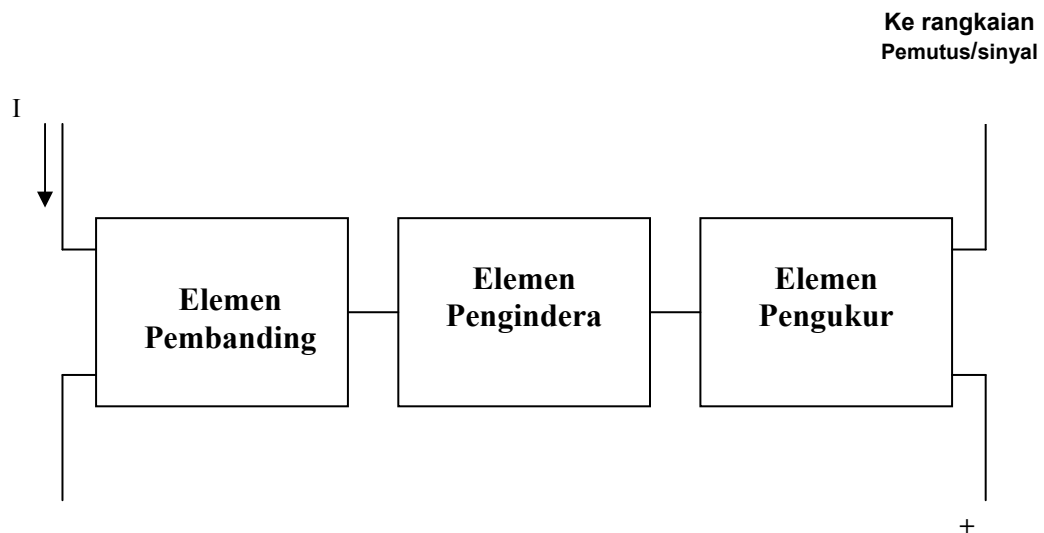
Proteksi terdiri dari seperangkat peralatan yang merupakan sistem yang terdiri dari komponen-komponen berikut :

1. Relai, sebagai alat perasa untuk mendeteksi adanya gangguan yang selanjutnya memberi perintah trip kepada Pemutus Tenaga (PMT).
2. Trafo arus dan/atau trafo tegangan sebagai alat yang mentransfer besaran listrik primer dari sistem yang

diamankan ke Relai (besaran listrik sekunder)

3. Pemutus Tenaga (PMT) untuk memisahkan bagian sistem yang terganggu.
4. Baterai beserta alat pengisi (*bateray charger*) sebagai sumber tenaga untuk bekerjanya relai, peralatan bantu triping.
5. Pengawatan (wiring) yang terdiri dari sirkit sekunder (arus dan/atau teganga), sirkit tripping dan sirkit peralatan bantu.

Secara garis besar bagian dari Relai proteksi terdiri dari tiga bagian utama, seperti pada blok diagram (gambar.9.1), dibawah ini :



Gambar 9.1 . Blok Diagram Relai proteksi

Masing-masing elemen/bagian mempunyai fungsi sebagai berikut :

9.1.1. Elemen pengindera.

Elemen ini berfungsi untuk merasakan besaran-besaran listrik, seperti arus, tegangan, frekuensi, dan sebagainya tergantung relai yang dipergunakan.

Pada bagian ini besaran yang masuk akan dirasakan keadaannya, apakah keadaan yang diproteksi itu mendapatkan gangguan atau dalam keadaan normal, untuk selanjutnya besaran tersebut dikirimkan ke elemen pembanding.

9.1.2. Elemen pembanding.

Elemen ini berfungsi menerima besaran setelah terlebih dahulu besaran itu diterima oleh elemen oleh elemen pengindera untuk membandingkan besaran listrik pada saat keadaan normal dengan besaran arus kerja relai.

9.1.3. Elemen pengukur/penentu.

Elemen ini berfungsi untuk mengadakan perubahan secara cepat pada besaran ukurnya dan akan segera memberikan isyarat untuk membuka PMT atau memberikan sinyal.

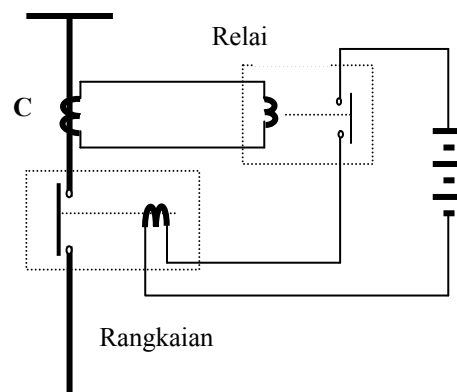
Pada sistem proteksi menggunakan Relai proteksi sekunder seperti gambar 9. 2

Transformator arus (CT) berfungsi sebagai alat pengindera yang merasakan apakah keadaan yang diproteksi dalam keadaan normal atau mendapat gangguan.

Sebagai alat pembanding sekaligus alat pengukur adalah relai, yang bekerja setelah mendapatkan besaran dari alat pengindera dan membandingkan dengan besar arus penyetelan dari kerja relai.

Apabila besaran tersebut tidak setimbang atau melebihi besar arus penyetelannya, maka kumparan Relai akan bekerja menarik kontak dengan cepat atau dengan waktu tunda dan memberikan perintah pada kumparan penjatuh (trip-coil) untuk bekerja melepas PMT. Sebagai sumber energi/penggerak adalah sumber arus searah atau baterai.

Gambar 9.2. Rangkaian Relai proteksi sekunder



9.1.4. Fungsi dan Peranan Relai Proteksi

Maksud dan tujuan pemasangan Relai proteksi adalah untuk mengidentifikasi gangguan dan memisahkan bagian jaringan yang terganggu dari bagian lain yang masih sehat serta sekaligus mengamankan bagian yang masih

sehat dari kerusakan atau kerugian yang lebih besar, dengan cara :

1. Mendeteksi adanya gangguan atau keadaan abnormal lainnya yang dapat membahayakan peralatan atau sistem.
2. Melepaskan (memisahkan) bagian sistem yang terganggu atau yang mengalami keadaan abnormal lainnya secepat mungkin sehingga kerusakan instalasi yang terganggu atau yang dilalui arus gangguan dapat dihindari atau dibatasi seminimum mungkin dan bagian sistem lainnya tetap dapat beroperasi.
3. Memberikan pengamanan cadangan bagi instalasi lainnya.
4. Memberikan pelayanan keandalan dan mutu listrik yang baik kepada konsumen.
5. Mengamankan manusia terhadap bahaya yang ditimbulkan oleh listrik.

9.2. Syarat-syarat Relai Proteksi

Dalam perencanaan sistem proteksi, maka untuk mendapatkan suatu sistem proteksi yang baik diperlukan persyaratan-persyaratan sebagai berikut :

9.2.1. Sensitif.

Suatu Relai proteksi bertugas mengamankan suatu alat atau suatu bagian tertentu dari suatu sistem tenaga listrik, alat atau bagian sistem yang termasuk dalam jangkauan pengamanannya.

Relai proteksi mendeteksi adanya gangguan yang terjadi di daerah pengamanannya dan harus cukup sensitif untuk mendeteksi

gangguan tersebut dengan rangsangan minimum dan bila perlu hanya mentripkan pemutus tenaga (PMT) untuk memisahkan bagian sistem yang terganggu, sedangkan bagian sistem yang sehat dalam hal ini tidak boleh terbuka.

9.2.2. Selektif.

Selektivitas dari relai proteksi adalah suatu kualitas kecermatan pemilihan dalam mengadakan pengamanan. Bagian yang terbuka dari suatu sistem oleh karena terjadinya gangguan harus sekecil mungkin, sehingga daerah yang terputus menjadi lebih kecil.

Relai proteksi hanya akan bekerja selama kondisi tidak normal atau gangguan yang terjadi di daerah pengamanannya dan tidak akan bekerja pada kondisi normal atau pada keadaan gangguan yang terjadi diluar daerah pengamanannya

9.2.3. Cepat.

Makin cepat relai proteksi bekerja, tidak hanya dapat memperkecil kemungkinan akibat gangguan, tetapi dapat memperkecil kemungkinan meluasnya akibat yang ditimbulkan oleh gangguan.

9.2.4. Andal.

Dalam keadaan normal atau sistem yang tidak pernah terganggu relai proteksi tidak bekerja selama berbulan-bulan mungkin bertahun-tahun, tetapi relai proteksi bila diperlukan harus dan pasti dapat

bekerja, sebab apabila relai gagal bekerja dapat mengakibatkan kerusakan yang lebih parah pada peralatan yang diamankan atau mengakibatkan bekerjanya relai lain sehingga daerah itu mengalami pemadaman yang lebih luas.

.Untuk tetap menjaga keandalannya, maka relai proteksi harus dilakukan pengujian secara periodik.

9.2.5. Ekonomis.

Dengan biaya yang sekecilnya-kecilnya diharapkan relai proteksi mempunyai kemampuan pengamanan yang sebesar-besarnya.

9.2.6. Sederhana.

Perangkat relai proteksi disyaratkan mempunyai bentuk yang sederhana dan fleksibel.

9.3. Penyebab Terjadinya Kegagalan Poteksi

Jika proteksi bekerja sebagaimana mestinya, maka kerusakan yang parah akibat gangguan mestinya dapat dihindari/dicegah sama sekali, atau kalau gangguan itu disebabkan karena sudah adanya kerusakan (insulation break down di dalam peralatan), maka kerusakan itu dapat dibatasi sekecilnya.

Proteksi yang benar harus dapat bekerja cukup cepat, selektif dan andal sehingga kerusakan peralatan yang mungkin timbul akibat busur gangguan atau pada bagian sistem/peralatan yang dilalui arus gangguan dapat

dihindari dan kestabilan sistem dapat terjaga.

Sebaliknya jika proteksi gagal bekerja atau terlalu lambat bekerja, maka arus gangguan ini berlangsung lebih lama, sehingga panas yang ditimbulkannya dapat mengakibatkan kebakaran yang hebat, kerusakan yang parah pada peralatan instalasi dan ketidakstabilan sistem.

Tangkai trafo daya yang menggelembung atau jebol akibat gangguan biasanya karena kegagalan kerja atau kelambatan kerja proteksi. Kegagalan atau kelambatan kerja proteksi juga akan mengakibatkan bekerjanya proteksi lain disebelah hulunya (sebagai remote back up) sehingga dapat mengakibatkan pemadaman yang lebih luas atau bahkan runtuhnya sistem (collapse).

Kegagalan atau kelambatan kerja proteksi dapat disebabkan antara lain oleh :

- Relainya telah rusak atau tidak konsisten bekerjanya.
- Setelan (seting) Relainya tidak benar(kurang sensitif atau kurang cepat).
- Bateriainya lemah atau kegagalan sistem DC suply sehingga tidak mampu mengetripkan PMT-nya.
- Hubungan kotak kurang baik pada sirkit tripping atau terputus.
- Kemacetan mekanisme tripping pada PMT-nya karena kotor, karat, patah atau meleset.
- Kegagalan PMT dalam memutuskan arus gangguan

yang bisa disebabkan oleh arus gangguanya terlalu besar melampaui kemampuan pemutusan (*interrupting capability*), atau kemampuan pemutusannya telah menurun, atau karena ada kerusakan.

- Kekurang sempurnaan rangkaian sistem proteksi antara lain adanya hubungan kontak yang kurang baik.
- Kegagalan saluran komunikasi tele proteksi.
- Trafo arus terlalu jenuh.

9.4. Gangguan Pada Sistem Penyaluran

Jaringan tenaga listrik yang terganggu harus dapat segera diketahui dan dipisahkan dari bagian jaringan lainnya secepat mungkin dengan maksud agar kerugian yang lebih besar dapat dihindarkan.

Gangguan pada jaringan tenaga listrik dapat terjadi diantaranya pada pembangkit, jaringan transmisi atau di jaringan distribusi. Penyebab gangguan tersebut tersebut dapat diakibatkan oleh gangguan sistem dan non sistem.

9.4.1. Gangguan Sistem

Gangguan sistem adalah gangguan yang terjadi di sistem tenaga listrik seperti pada generator, trafo, SUTT, SKTT dan lain sebagainya. Gangguan sistem dapat dikelompokkan sebagai gangguan permanen dan gangguan temporer. Gangguan temporer adalah gangguan yang hilang

dengan sendirinya bila PMT terbuka, misalnya sambaran petir yang menyebabkan flash over pada isolator SUTT. Pada keadaan ini PMT dapat segera dimasukkan kembali, secara manual atau otomatis dengan AutoRecloser.

Gangguan permanen adalah gangguan yang tidak hilang dengan sendirinya, sedangkan untuk pemulihan diperlukan perbaikan, misalnya kawat SUTT putus.

9.4.2. Gangguan Non Sistem

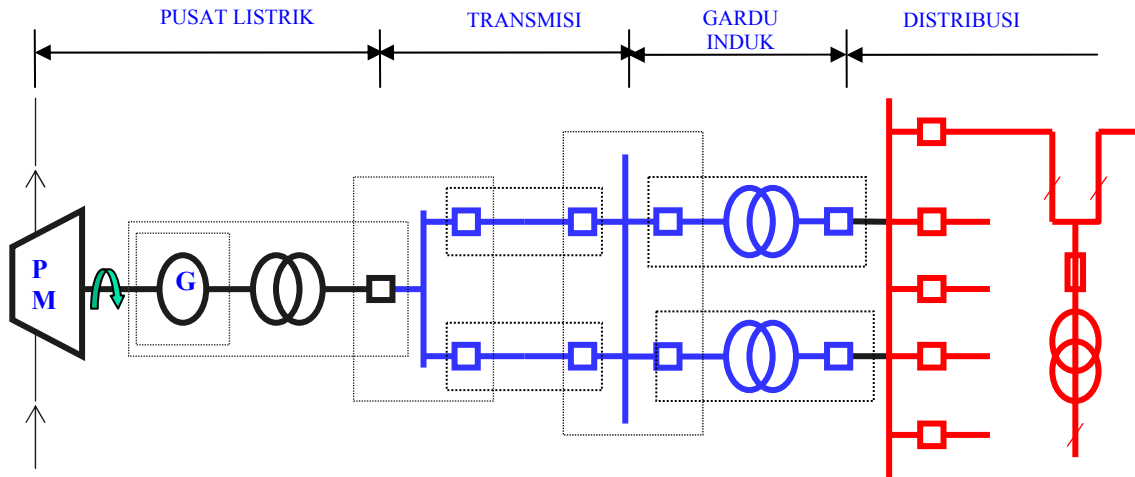
PMT terbuka tidak selalu disebabkan oleh terjadinya gangguan pada sistem, dapat saja PMT terbuka oleh karena relai yang bekerja sendiri atau kabel kontrol yang terluka atau oleh sebab interferensi dan lain sebagainya. Gangguan seperti ini disebut gangguan bukan pada sistem, selanjutnya disebut gangguan non-sistem.

Jenis gangguan non-sistem antara lain :

- kerusakan komponen relai ;
- kabel kontrol terhubung singkat ;
- interferensi / induksi pada kabel kontrol.

9.5. Proteksi Penghantar

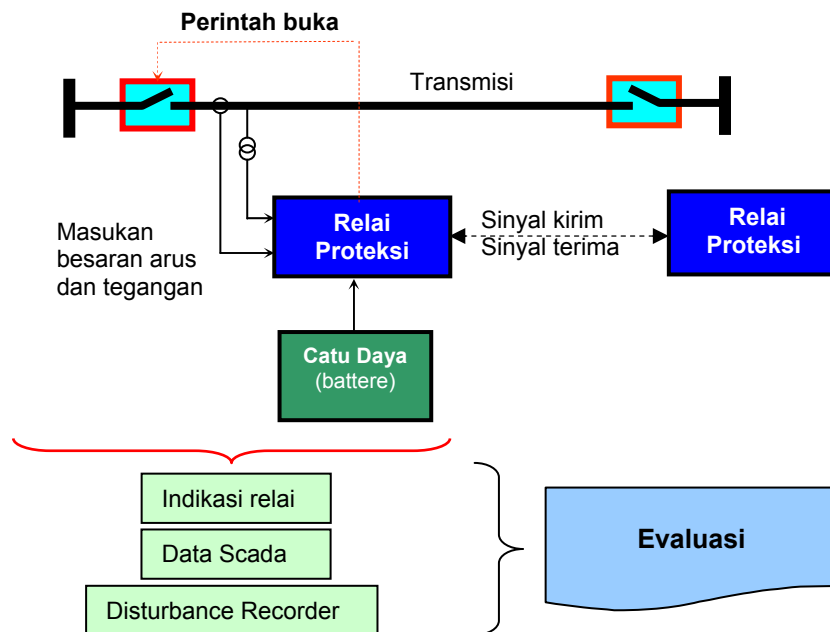
Jaringan tenaga listrik secara garis besar terdiri dari pusat pembangkit, jaringan transmisi (gardu induk dan saluran transmisi) dan jaringan distribusi, seperti diperlihatkan pada gambar 9.3.



Gambar 9.3. Jaringan sistem tenaga listrik

Dalam usaha untuk meningkatkan keandalan penyediaan energi listrik, kebutuhan sistem proteksi yang memadai tidak dapat dihindarkan.

Blok diagram Sistem proteksi Penghantar diperlihatkan pada Gambar 9. 4.



Gambar 9.4. Blok diagram sistem proteksi Penghantar

Sistem proteksi jaringan (SUTT dan SUTET) terdiri dari Proteksi Utama dan Proteksi Cadangan.

Relai untuk proteksi utama yang dikenal saat ini :

- a) Distance Relai
 - Basic atau Step
 - PUTT
 - POTT
 - Blocking
- b) Differential Relai
 - Pilot
 - Current
 - Phase
- c) Directional Comparison Relai
 - Impedance
 - Current
 - SuperImposed

Proteksi Cadangan adalah sebagai berikut :

- Sistem proteksi cadangan lokal : OCR & GFR
- Sistem proteksi cadangan jauh : Zone 2 GI remote

9.6. Sistem Proteksi SUTET

Pada dasarnya, hanya ada satu pola pengaman SUTET yang dipakai pada sistem transmisi 500 kV di pulau Jawa, yaitu suatu pola yang menggunakan dua *Line Protection (LP)* berupa *Distance Relai (Z)* + Tele Proteksi (TP) yang identik, disebut LP(a) dan LP(b). Pada setiap LP terdapat *Directional Earth Fault Relai (DEF)* sebagai komplemennya.

Pola ini selanjutnya dilengkapi dengan *Reclosing Relai* untuk melakukan SPAR. Pola ini dipakai di hampir seluruh SUTET PLN di

Jawa dan untuk selanjutnya akan disebut sebagai pola standar. Namun demikian, disamping pola yang standar terdapat dua pola lain yang non standar.

Pola non standar yang pertama mempunyai dua LP, yaitu : i) LP(a) berupa *Directional Comparison (DC)* dari jenis *Non-Impedance Relai*, yang di-backup oleh sebuah *Distance Relai* tanpa Tele Proteksi, ii) LP(b) berupa distance Relai + DEF dengan Tele Proteksi, yang di-backup oleh sebuah *Distance Relai* tanpa Tele Proteksi. Pola ini hanya digunakan pada SUTET Saguling - Cirata 1.

Pola non standar yang kedua mempunyai LP(a) berupa *Phase Comparison* yang di backup oleh Distance Relai tanpa Tele Proteksi, dan LP(b) berupa Distance Relai + DEF dengan Tele Proteksi yang di-backup oleh Distance Relai tanpa Tele Proteksi. Pola ini hanya digunakan pada SUTET Saguling - Cirata 2.

Tabel 9.1. Pola Standar

Pola	LPa		LPb	
	Main	Backup	Main	Backup
Pola standar	Z+DEF+TP	Z	Z+DEF+TP	Z
Pola non standar I	DC	Z	Z+DEF+TP	Z
Pola non standar II	PC	Z	Z + TP	Z

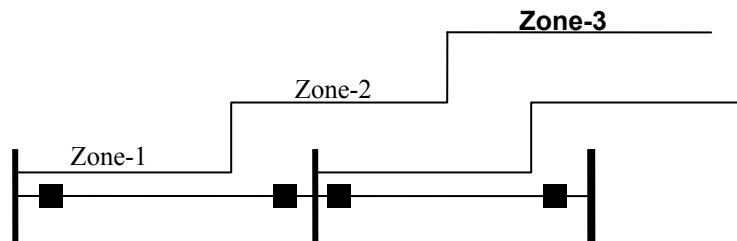
9.7. Media Telekomunikasi

Media PLC dapat digunakan untuk *Distance Relai*, *Comparison Directional Relai*, dan *Comparison Phase Relai*. Media *Fibre Optic* dapat digunakan untuk *Distance Relai*, relai directional comparison, relai phase comparison, dan relai current differential.

Media Micro Wave dapat digunakan untuk *distance Relai*, relai directional comparison, relai phase comparison, dan relai current differential. Kabel Pilot dapat digunakan untuk relai pilot differential.

9.8. Distance Relai (Relai Jarak)

Relai jarak digunakan sebagai pengaman utama (main protection) pada SUTT/SUTET dan sebagai backup untuk seksi didepan. Relai jarak bekerja dengan mengukur besaran impedansi (Z) transmisi dibagi menjadi beberapa daerah cakupan yaitu Zone-1, Zone-2, Zone-3, serta dilengkapi juga dengan teleproteksi (TP) sebagai upaya agar proteksi bekerja selalu cepat dan selektif di dalam daerah pengamanannya.



Gambar .9.5. Daerah pengamanan relai jarak

9.8.1. Prinsip Kerja Relai Jarak

Relai jarak mengukur tegangan pada titik relai dan arus gangguan yang terlihat dari relai, dengan membagi besaran tegangan dan

arus, maka impedansi sampai titik terjadinya gangguan dapat di tentukan. Perhitungan impedansi dapat dihitung menggunakan rumus sebagai berikut :

$$Z_f = V_f / I_f$$

Dimana :

Z_f = Impedansi (ohm)

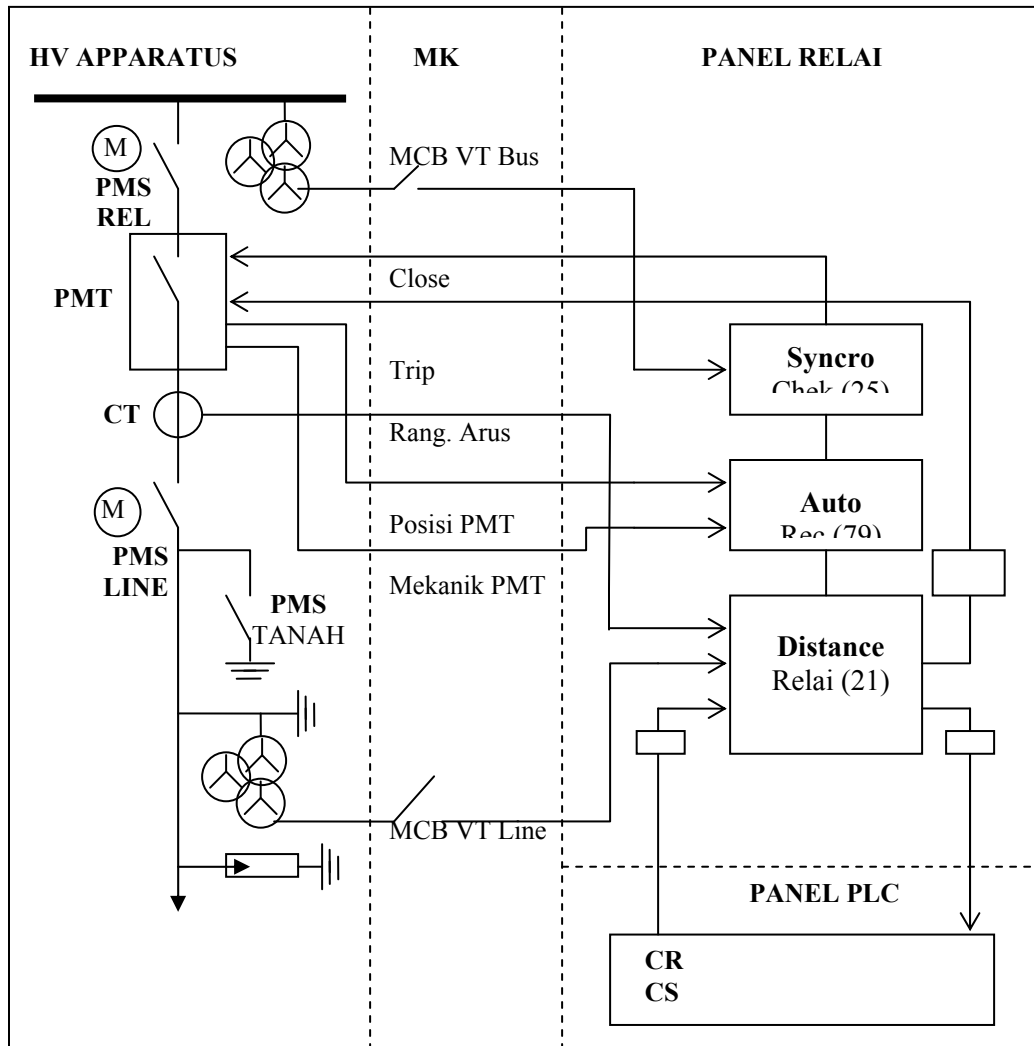
V_f = Tegangan (Volt)

I_f = Arus gangguan

Relai jarak akan bekerja dengan cara membandingkan impedansi gangguan yang terukur dengan impedansi seting, dengan ketentuan :

- Bila harga impedansi gangguan lebih kecil dari pada impedansi seting relai maka relai akan trip.
- Bila harga impedansi gangguan lebih besar dari pada impedansi seting relai maka relai akan tidak trip.

Gambar 9.6. merupakan block diagram relai jarak yang terpasang di instalasi yang terdiri dari :



Gambar 9.6. Block diagram relai jarak

1. Peralatan tegangan tinggi (HV apparatus)
 - PMT
 - PMS
 - CT
 - PT Line dan Bus
2. Marshalling Kios
 - MCB PT
 - MCB sumber AC/DC
 - Terminal rangkaian arus (CT) dan tegangan (PT).
 - Terminal limit switch PMT dan PMS
 - Terminal rangkaian trip dan reclose
3. Panel Relai
 - MCB AC dan DC
 - Relai Jarak
 - Relai Lock Out
 - Aux. Relai
 -
4. Panel PLC
 - Sinyal Kirim (carrier send)
 - Sinyal terima (carrier receipt)
 - Sinyal CIS

9.8.2. Pengukuran Impedansi Gangguan Oleh Relai Jarak

Menurut jenis gangguan pada sistem tenaga listrik, terdiri dari gangguan hubung singkat tiga fasa, dua fasa, dua fasa ke tanah dan satu fasa ke tanah. Relai jarak sebagai pengaman utama harus dapat mendeteksi semua jenis gangguan dan kemudian memisahkan sistem yang terganggu dengan sistem yang tidak terganggu.

9.8.3. Gangguan Hubung Singkat Tiga Fasa

Pada saat terjadi gangguan tiga fasa yang simetris maka amplitudo tegangan fasa V_R, V_S, V_T turun dan beda fasa tetap 120 derajat. Impedansi yang diukur relai jarak pada saat terjadi gangguan hubung singkat tiga fasa adalah sebagai berikut :

$$V_{\text{relai}} = V_R$$

$$I_{\text{relai}} = I_R$$

$$Z_R = V_R / I_R$$

Dimana,

Z_R = impedansi terbaca oleh relai

V_R = Tegangan fasa ke netral

I_R = Arus fasa

9.7.4. Gangguan Hubung Singkat Dua Fasa

Untuk mengukur impedansi pada saat terjadi gangguan hubung singkat dua fasa, tegangan yang masuk ke komparator relai adalah tegangan fasa yang terganggu, sedangkan arusnya adalah selisih (secara vektoris) arus-arus yang terganggu. Maka pengukuran impedansi untuk hubung singkat antara fasa S dan T adalah sebagai berikut :

$$V_{\text{relai}} = V_S - V_T$$

$$I_{\text{relai}} = I_S - I_T$$

Sehingga,

$$Z_R = \frac{V_S - V_T}{I_S - I_T}$$

Tabel. 9.2. Tegangan dan arus masukan relai untuk gangguan hubung singkat dua fasa

Fasa yang terganggu	Tegangan	Arus
R-S	$V_R - V_S$	$I_R - I_S$
S-T	$V_S - V_T$	$I_S - I_T$
T-R	$V_T - V_R$	$I_T - I_R$

9.8.5. Gangguan Hubung Singkat Satu Fasa Ke Tanah

Untuk mengukur impedansi pada saat hubung singkat satu fasa ke tanah, tegangan yang dimasukkan ke relai adalah tegangan yang

terganggu, sedangkan arus fasa terganggu di tambah arus sisa dikali factor kompensasi.

Misalnya terjadi gangguan hubung singkat satu fasa R ke tanah, maka pengukuran impedansi dilakukan dengan cara sebagai berikut :

- Tegangan pada relai : $V_{relai} = V_R$
 Arus pada relai : $I_{relai} = I_R + K_0 \cdot I_n$
 Arus netral : $I_n = I_R + I_S + I_T$
 Kompensasi urutan nol : $K_0 = 1/3(Z_0 - Z_1/Z_2)$
 $Z_1 = V_R / (I_R + K_0 \cdot I_n)$

Tabel.9.3. Tegangan dan arus masukan relai untuk gangguan hubung singkat satu fasa ke tanah

Fasa yang terganggu	Tegangan	Arus
R - N	V_R	$I_R + K_0 \cdot I_n$
S - N	V_S	$I_S + K_0 \cdot I_n$
T - N	V_T	$I_T + K_0 \cdot I_n$

Impedansi urutan nol akan timbul pada gangguan tanah. Adanya K_0 adalah untuk mengkompensasi adanya impedansi urutan nol

tersebut. Sehingga impedansi yang terukur menjadi benar.

9.9. Karakteristik Relai Jarak

Karakteristik relai jarak merupakan penerapan langsung dari prinsip dasar relai jarak, karakteristik ini biasa digambarkan didalam diagram R-X.

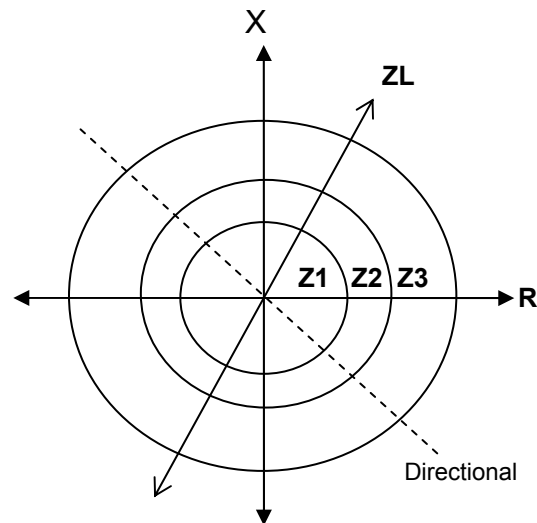
9.9.1. Karakteristik impedansi

Ciri-ciri nya :

- Merupakan lingkaran dengan titik pusatnya ditengah-tengah,

sehingga mempunyai sifat non directional. Untuk diaplikasikan sebagai pengaman SUTT perlu ditambahkan relai directional.

- Mempunyai keterbatasan mengantisipasi gangguan tanah high resistance.
- Karakteristik impedan sensitive oleh perubahan beban, terutama untuk SUTT yang panjang sehingga jangkauan lingkaran impedansi dekat dengan daerah beban.



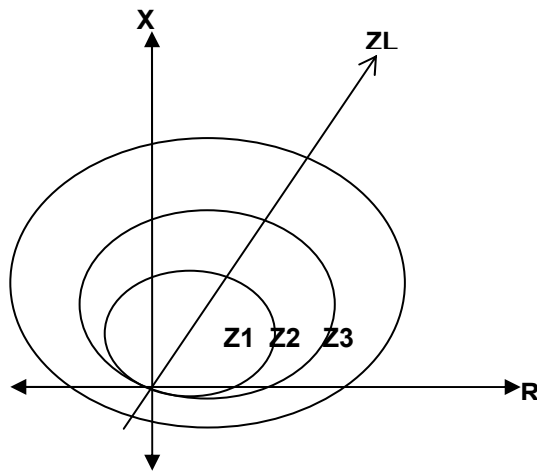
Gambar 9.7. Karakteristik Impedansi

9.9.2. Karakteristik Mho

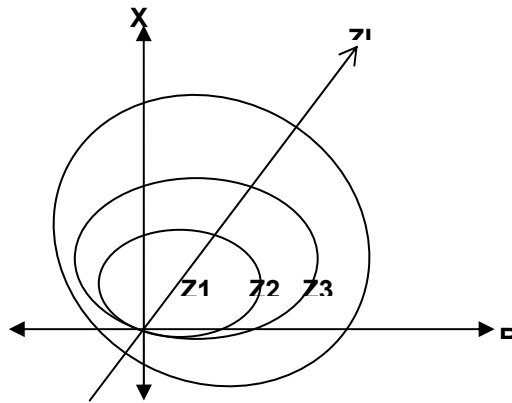
Ciri-ciri :

- Titik pusatnya bergeser sehingga mempunyai sifat directional.

- Mempunyai keterbatasan untuk mengantisipasi gangguan tanah high resistance.
- Untuk SUTT yang panjang dipilih Zone-3 dengan karakteristik Mho lensa geser.



Gambar 9.8. Karakteristik Mho



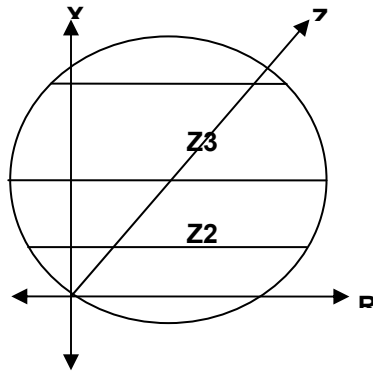
Gambar 9.9. Karakteristik Mho
 Z_1, Z_2 parsial Cross-polarise Mho, Z_3 Lensa geser

9.9.3. Karakteristik Reactance

gangguan tanah dengan tahanan tinggi.

Ciri-ciri :

- Karakteristik reactance mempunyai sifat non directional. Untuk aplikasi di SUTT perlu ditambah relai directional.
- Dengan seting jangkauan resistif cukup besar maka relai reactance dapat mengantisipasi



Gambar 9. 10. Karakteristik Reaktance dengan Starting Mho

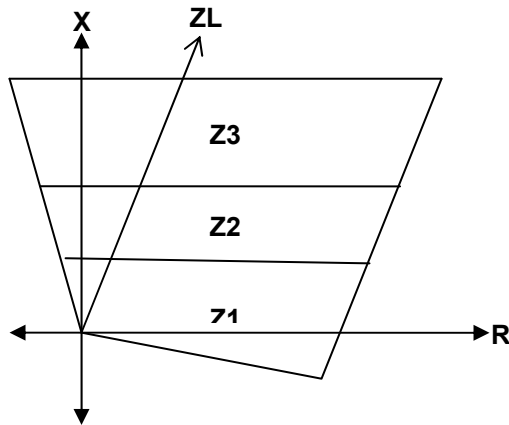
9.9.4. Karakteristik Quadrilateral

Ciri-ciri :

- Karakteristik quadrilateral merupakan kombinasi dari 3 macam komponen yaitu : reactance, berarah dan resistif.
- Dengan seting jangkauan resistif cukup besar maka

karakteristik relai quadrilateral dapat mengantisipasi gangguan tanah dengan tahanan tinggi.

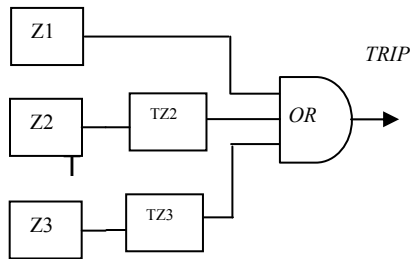
- Umumnya kecepatan relai lebih lambat dari jenis mho.



Gambar 9.11. Karakteristik Quadrilateral

9.10. Pola Proteksi

Agar gangguan sepanjang SUTT dapat ditripkan dengan seketika pada kedua sisi ujung saluran, maka relai jarak perlu dilengkapi fasilitas teleproteksi.

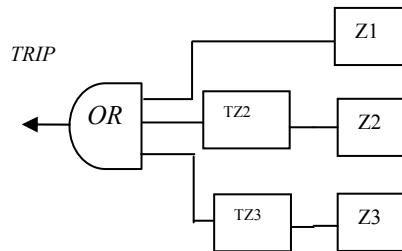


Z2 = Timer zone 2
TZ3 = Timer zone 3

9.10.1. Pola Dasar

Ciri-ciri Pola dasar :

- Tidak ada fasilitas sinyal PLC
- Untuk lokasi gangguan antara 80 – 100 % relai akan bekerja zone-2 yang waktunya lebih lambat (tertunda).



Gambar 9.12. Rangkaian logic Basic Scheme

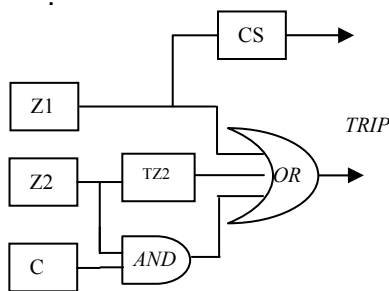
9.10.2. Pola PUTT (Permissive Underreach Transfer Trip)

Prinsip Kerja dari pola PUTT :

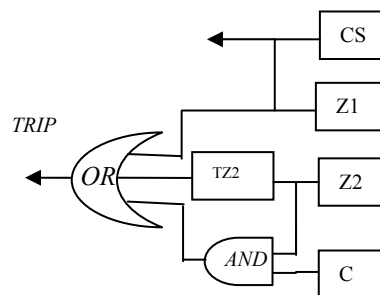
- Pengiriman sinyal trip (carrier send) oleh relai jarak zone-1.
- Trip seketika oleh teleproteksi akan terjadi bila relai jarak

zone-2 bekerja disertai dengan menerima sinyal. (carrier receipt).

- Bila terjadi kegagalan sinyal PLC maka relai jarak kembali ke pola dasar.
- Dapat menggunakan berbeda type dan relai jarak.



CS = sinyal kirim Z₂ = trip zone 2
CR = sinyal terima TZ₂ = waktu trip zone 2



Gambar 9. 13. Rangkaian logic Pola PUTT

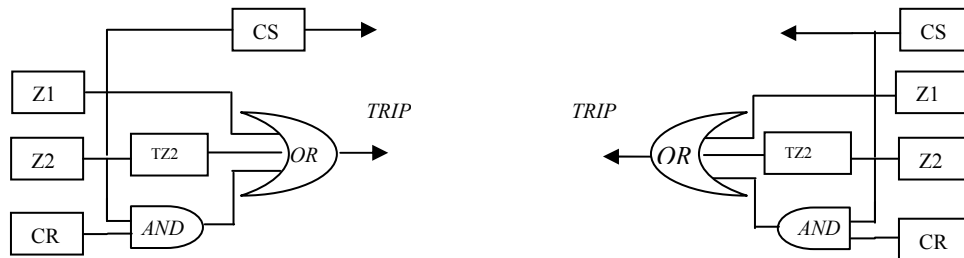
9.10.3. Permissive Overreach transfer Trip

Prinsip Kerja dari pola POTT :

- Pengiriman sinyal trip (carrier send) oleh relai jarak zone-2.
- Trip seketika oleh teleproteksi akan terjadi bila relai jarak

zone-2 bekerja disertai dengan menerima sinyal (carrier receipt).

- Bila terjadi kegagalan sinyal PLC maka relai jarak kembali ke pola dasar.
- Dapat menggunakan berbeda type dan relai jarak.



CR = sinyal terima t_{Z_2} = waktu trip zone 2

Gambar 9.14. Rangkaian logic Pola POTT

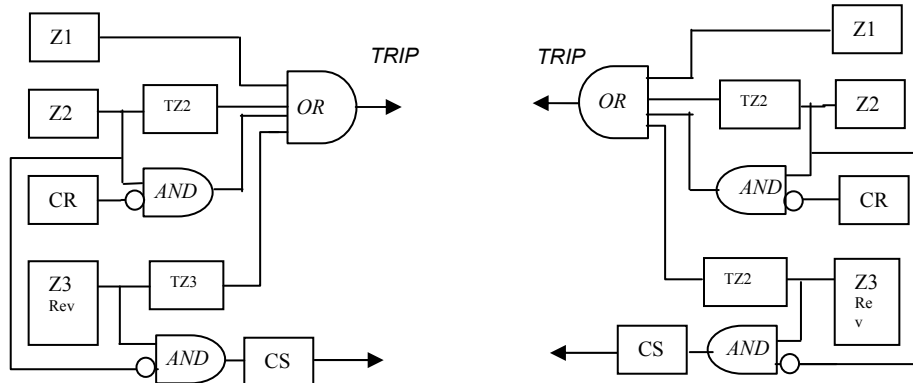
9.10.4. Pola Blocking (Blocking Scheme)

Prinsip Kerja dari pola Blocking :

- Pengiriman sinyal block (carrier send) oleh relai jarak zone-3 reverse.
- Trip seketika oleh teleproteksi akan terjadi bila relai jarak zone-2 bekerja disertai dengan

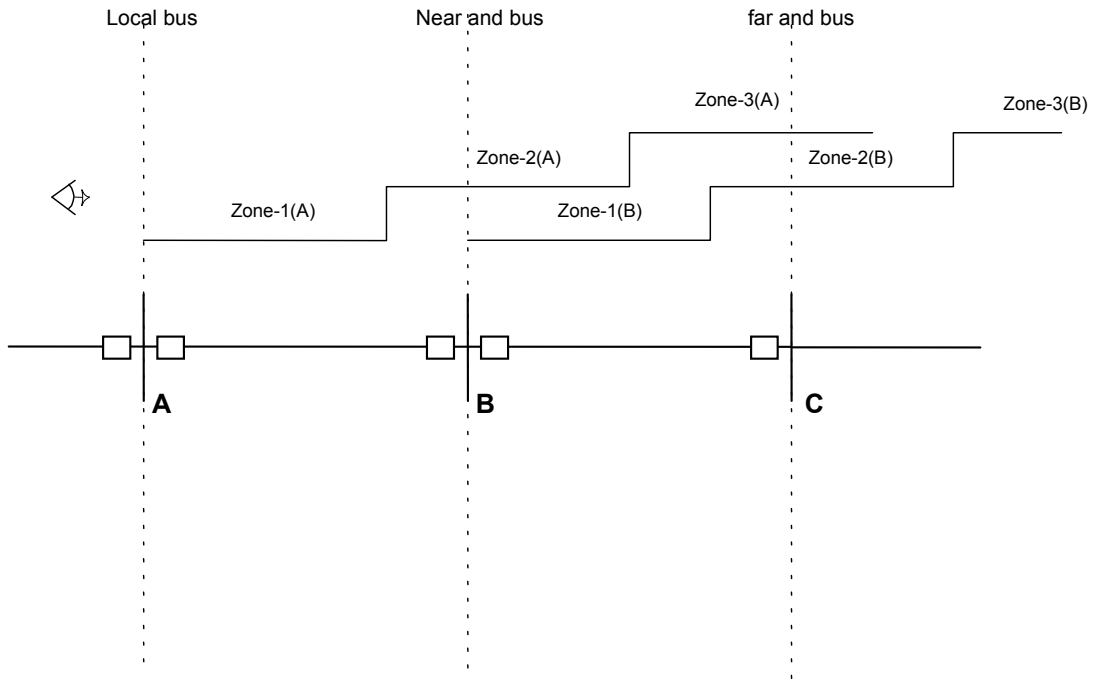
tidak ada penerimaan sinyal block. (carrier receipt).

- Bila terjadi kegagalan sinyal PLC maka relai jarak akan mengalami mala kerja.
- Membutuhkan sinyal PLC cukup half duplex.
- Relai jarak yang dibutuhkan merk dan typenya sejenis.



Gambar 9. 15. Rangkaian Logic Blocking Scheme

9.10.5. Penyetelan Daerah Jangkauan pada Relai Jarak



Gambar 9.16. Daerah penyetelan Relai jarak tiga tingkat

Relai jarak pada dasarnya bekerja mengukur impedansi saluran, apabila impedansi yang terukur / dirasakan relai lebih kecil impedansi tertentu akibat gangguan ($Z_{set} < Z_F$) maka relai akan bekerja. Prinsip ini dapat memberikan selektivitas pengamanan, yaitu dengan mengatur hubungan antara jarak dan waktu kerja relai. Penyetelan relai jarak terdiri dari tiga daerah pengamanan, Penyetelan zone-1 dengan waktu kerja relai t_1 , zone-2 dengan waktu kerja relai t_2 , dan zone-3 waktu kerja relai t_3 .

9.10.6. Penyetelan Zone-1

Dengan mempertimbangkan adanya kesalahan-kesalahan dari data saluran, CT, PT, dan peralatan penunjang lain sebesar 10% - 20%, zone-1 relai disetel 80% dari panjang saluran yang diamankan.

$Zone-1 = 0,8 \cdot Z_{L1} \text{ (Saluran)}$
Waktu kerja relai seketika, ($t_1 = 0$) tidak dilakukan penyetelan waktu.

9.10.7. Penyetelan Zone-2

Prinsip penyetelan Zone-2 adalah berdasarkan pertimbangan-pertimbangan sebagai berikut :

$$Zone-2_{min} = 1,2 \cdot Z_{L1}$$

$$\text{Zone-2}_{\text{mak}} = 0,8 (Z_{L1} + 0,8. Z_{L2})$$

Dengan : Z_{L1} = Impedansi saluran yang diamankan.

Z_{L1} = Impedansi saluran berikutnya yang terpendek (Ω)

Waktu kerja relai $t_2 = 0.4$ s/d 0.8 dt.

9.10.8. Penyetelan zone-3

Prinsip penyetelan zone-3 adalah berdasarkan pertimbangan-pertimbangan sebagai berikut :

$$\text{Zone-3}_{\text{min}} = 1.2 (Z_{L1} + 0,8.Z_{L2})$$

$$\text{Zone-3}_{\text{mak1}} = 0,8 (Z_{L1} + 1,2.Z_{L2})$$

$$\text{Zone-3}_{\text{mak2}} = 0,8 (Z_{L1} + k.Z_{TR})$$

Dengan : L_1 = Impedansi saluran yang diamankan

Z_{L2} = Impedansi saluran berikutnya yang terpanjang

Waktu kerja relai $t_3 = 1.2$ s/d 1.6 dt.

9.10.9. Peyetelan zone-3 reverse

Fungsi penyetelan zone-3 reverse adalah digunakan pada saat pemilihan teleproteksi pola blocking. Dasar peyetelan zone-3 reverse ada dua jenis :

- Bila Z3 rev memberi sinyal trip.
Zone-3 rev = $1.5 Z_2 - Z_{L1}$
- Bila Z3 rev tidak memberi sinyal trip.
Zone-3 rev = $2 Z_2 - Z_{L1}$.

9.10.10. Penyetelan Starting

Fungsi starting relai jarak adalah :

1. Mendeteksi adanya gangguan.

2. Menentukan jenis gangguan dan memilih fasa yang terganggu.

Prinsip penyetelan starting di bagi 2, yaitu :

1. Starting arus lebih :

I fasa-fasa = 1.2 CCC atau ct

I fasa-netral = 0.1 . CCC atau ct

2. Starting impedansi

$Z_{smin} = 1.25 \times \text{Zone-3}$

$Z_s \text{ max} = 0.5 \times \text{kV} / (\text{CCC atau } Ct \times \sqrt{3})$

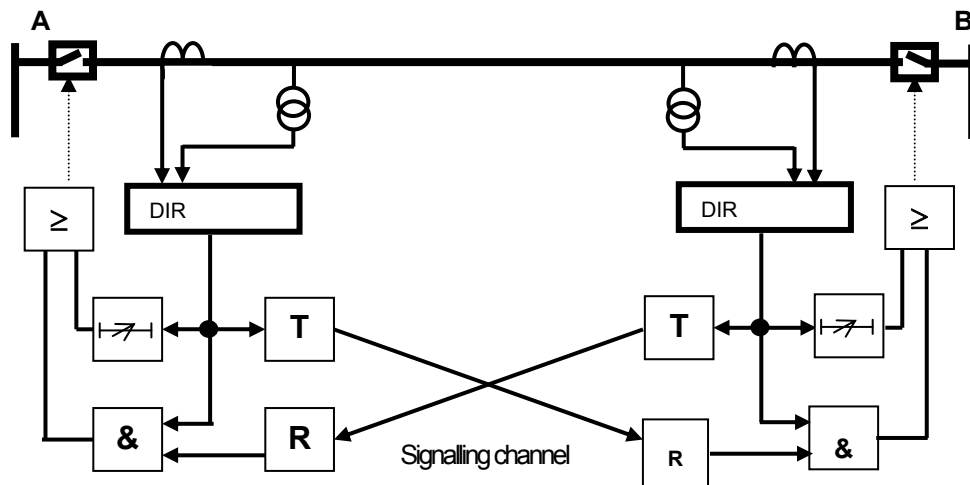
9.10.11. Penyetelan Resistif reach

Fungsi penyetelan resistif reach adalah mengamankan gangguan yang bersifat high resistance. Prinsip penyetelan resistif reach (R_b) tidak melebihi dari kriteria setengah beban ($1/2 Z$ beban).

- Untuk system 70 kV :
 $R_b = 15 \times \text{Zone-1} \times k_0 \times 2$.
- Untuk system 150 dan 500 kV :
 $R_b = 8 \times \text{Zone-1} \times k_0 \times 2$

9.10.12. Directional Comparison Relai.

Relai penghantar yang prinsip kerjanya membandingkan arah gangguan, jika kedua relai pada penghantar merasakan gangguan di depannya maka relai akan bekerja. Cara kerjanya ada yang menggunakan directional impedans, directional current dan superimposed.



Gambar 9.17. Directional comparison relay

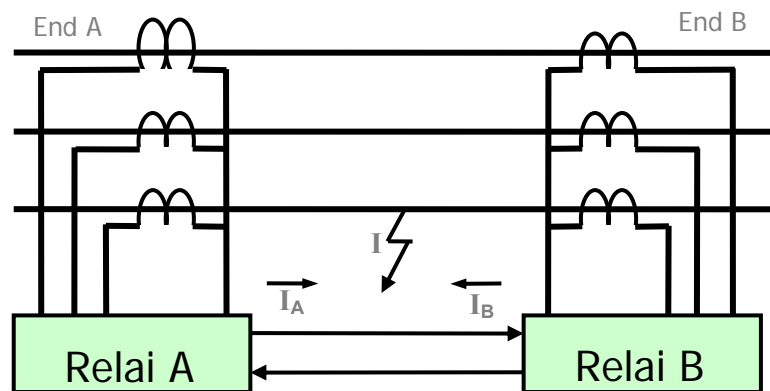
9.11. Current Differential Relay

Prinsip kerja pengaman differensial arus saluran transmisi mengadaptasi prinsip kerja diferensial arus, yang membedakannya adalah daerah yang diamankan cukup panjang sehingga diperlukan :

- Sarana komunikasi antara ujung-ujung saluran.
- Relai sejenis pada setiap ujung saluran.

Karena ujung-ujung saluran transmisi dipisahkan oleh jarak yang jauh maka masing-masing sisi dihubungkan dengan :

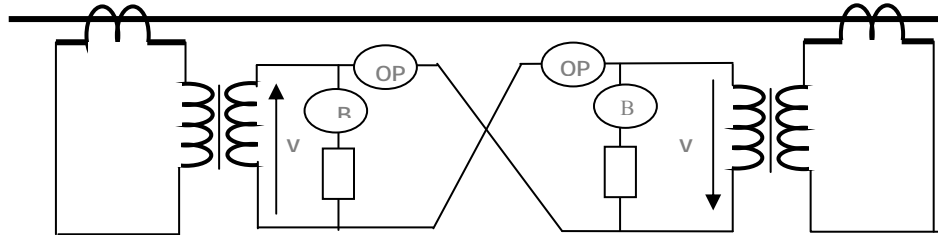
- kabel pilot
- saluran telekomunikasi : microwave, fiber optic.



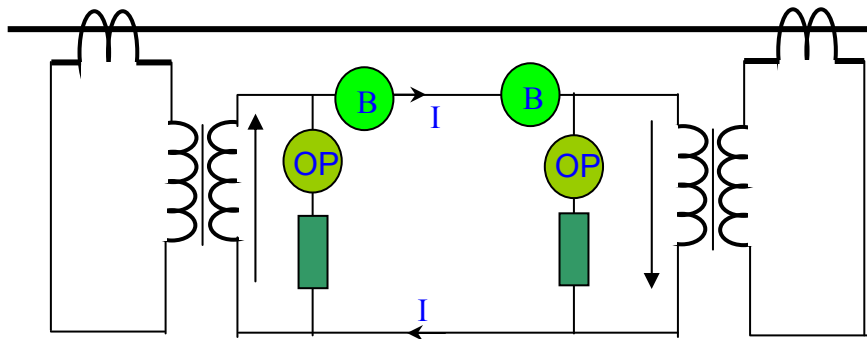
Gambar 9.18. Relai arus differensial Transmisi

- Tanpa gangguan atau gangguan eksternal
 $I_A + I_B = 0$
- Keadaan gangguan internal
 $I_A + I_B \neq 0$ ($= I_F$)

9.11.1. Pilot Relai



Gambar 9. 19. Balanced Voltage



Gambar 9. 20. Circulating Current

Umumnya diterapkan untuk mengatasi kesulitan koordinasi dengan relai arus lebih pada jaringan yang kompleks atau sangat pendek dan kesulitan koordinasi dengan relai jarak untuk jaringan yang sangat pendek. Pada saluran udara faktor pembatas dari relai ini adalah panjang dari rangkaian pilot, sedangkan pada saluran kabel adalah arus charging kabel dan sistem pentanahan.

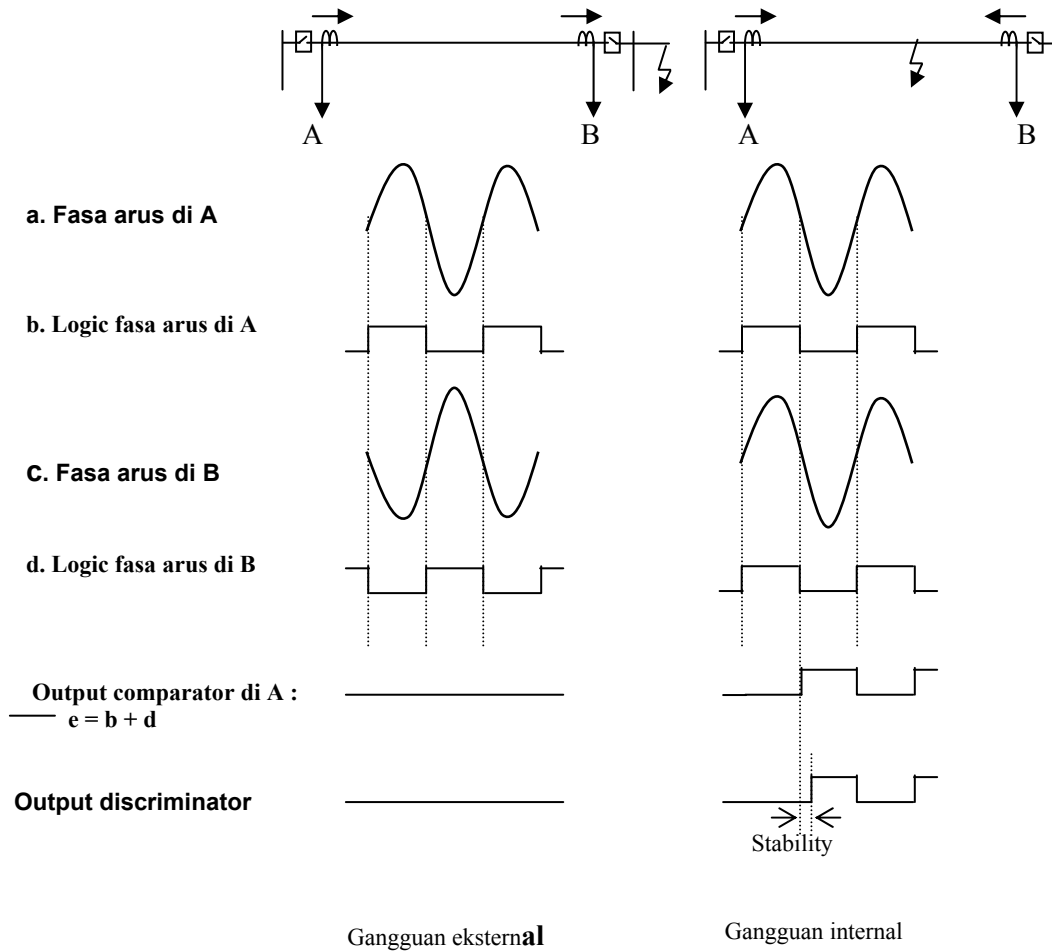
Prinsip kerja relai diferensial arus saluran transmisi yaitu relai

diferensial dengan circulating current atau relai diferensial dengan balanced voltage seperti pada gambar.9.21.

9.11.2. Phase Comparison Relai

Prinsip kerja membandingkan sudut fasa antara arus yang masuk dengan arus yang keluar daerah pengaman. Prinsip kerja diperlihatkan pada gambar, 9.21. dimana pada saat gangguan internal output dari comparator memberikan nilai 1

..



Gambar 9. 21. Gelombang sudut fasa pada Phase Comparison Relai

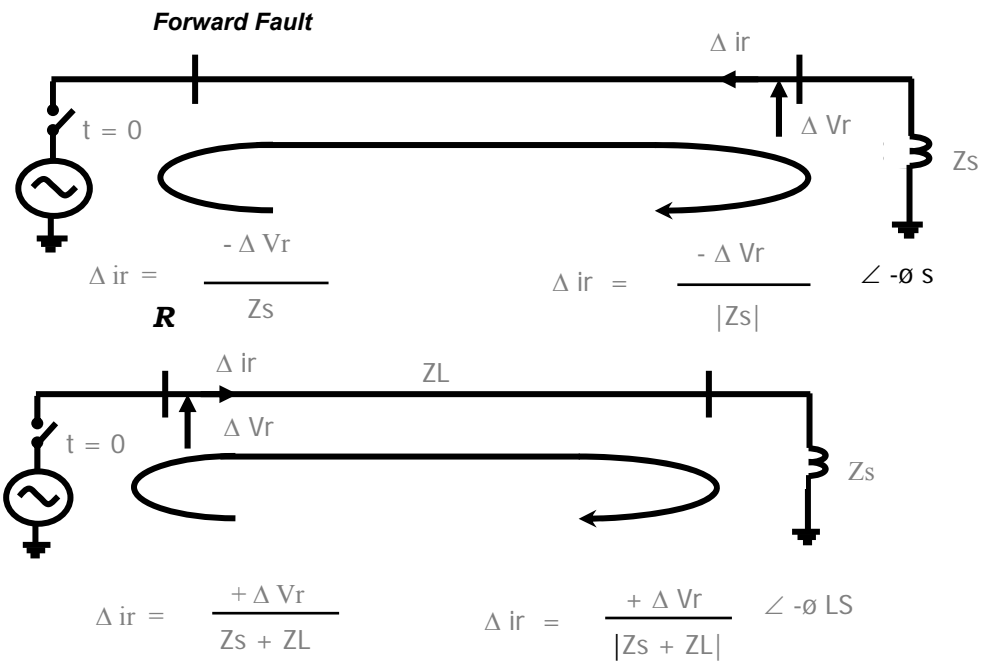
9.11.3. Super Imposed Directional Relai

Elemen directional menggunakan sinyal superimposed

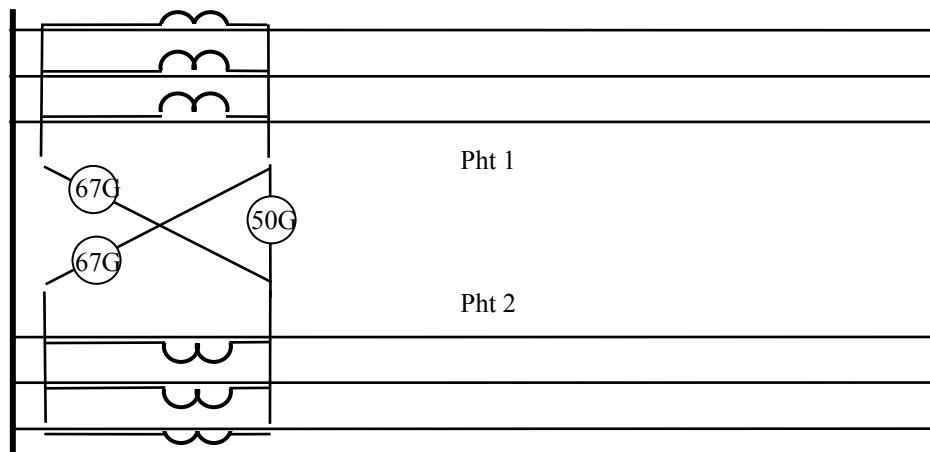
Superimposed = faulted - unfaulted

Selama gangguan tegangan dan arus berubah sebesar ΔV_r dan Δi_r , perubahan ini dikenal sebagai besaran superimposed.

Untuk gangguan di depan : $\Delta V_r \angle -\theta_{rep}$ dan Δi_r mempunyai polaritas yang berlawanan sedangkan untuk gangguan di belakang : $\Delta V_r \angle -\theta_{rep}$ dan Δi_r mempunyai polaritas yang sama
Arah ditentukan dari persamaan :
 $Dop = | \Delta V_r \angle -\theta_{rep} - \Delta i_r | - | \Delta V_r \angle -\theta_{rep} + \Delta i_r |$
Dop positif untuk gangguan arah depan dan Dop negatif untuk gangguan arah belakang



Gambar 9. 22. Prinsip pengukuran superimposed tegangan dan arus



Gambar 9. 23. Rangkaian pengukuran Relai tanah selektif

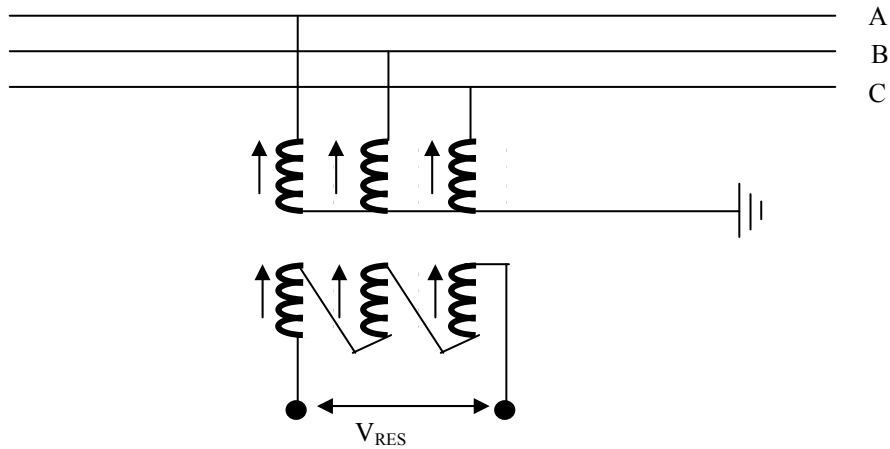
9.11.4. Relai tanah selektif (selection ground Relai)

Rangkaian relai tanah selektif (50G) dihubungkan seperti pada gambar. Jika ada gangguan satu fasa ke tanah pada penghantar 1 maka relai 50G akan merasakan gangguan demikian juga relai directional ground (67G). Penghantar 1 akan trip karena 50G kerja dan arus yang dirasakan 67G

penghantar 1 > 67G penghantar 2. Apabila salah satu pmt penghantar lepas relai 50 G tidak akan bekerja. Setting waktu relai 50G umumnya < setting waktu 67G.

Relai ini dipasang pada penghantar dengan sirkit ganda dan tidak dapat dioperasikan jika ada pencabangan dalam penghantar tersebut (single phi atau single T).

9.11.5. Relai tanah terarah (directional ground Relai)



Gambar 9. 24. Rangkaian open delta trafo tegangan

Relai arah hubung tanah memerlukan operating signal dan polarising signal. Operating signal diperoleh dari arus residual melalui rangkaian trafo arus penghantar ($I_{op} = 3I_o$) sedangkan polarising signal diperoleh dari tegangan residual. Tegangan residual dapat diperoleh dari rangkaian sekunder open delta trafo tegangan seperti pada Gambar 9.25.

$$V_{RES} = V_{AG} + V_{BG} + V_{CG} = 3V_o$$

9.11.6 Relai Cadangan (Back Up Protection)

Diperlukan apabila proteksi utama tidak dapat bekerja atau terjadi gangguan pada sistem proteksi utama itu sendiri. Pada dasarnya sistem proteksi cadangan dapat dibagi menjadi dua katagori, yaitu

- a. Sistem proteksi cadangan lokal (*local back up protection system*)

Proteksi cadangan lokal adalah proteksi yang dicadangkan bekerja bilamana proteksi utama yang sama gagal bekerja. Contohnya : penggunaan OCR atau GFR.

- b. Sistem proteksi cadangan jauh (*remote back up protection system*)

Proteksi cadangan jauh adalah proteksi yang dicadangkan bekerja bilamana proteksi utama di tempat lain gagal bekerja. Proteksi cadangan lokal dan jauh diusahakan koordinasi waktunya dengan proteksi utama di tempat berikutnya. Koordinasi waktu dibuat sedemikian hingga proteksi cadangan dari jauh bekerja lebih dahulu dari proteksi cadangan lokal. Hal ini berarti bahwa kemungkinan sekali bahwa proteksi cadangan dari jauh akan bekerja lebih efektif dari proteksi cadangan lokal.

Dengan penjelasan di atas berarti bahwa waktu penundaan bagi proteksi cadangan lokal cukup lama sehingga mungkin sekali mengorbankan kemantapan sistem demi keselamatan peralatan. Dengan demikian berarti pula bahwa proteksi cadangan lokal hanya sekedar proteksi cadangan terakhir demi keselamatan peralatan.

9.11.7. Operating Time dan Fault Clearing Time

Kecepatan pemutusan gangguan (fault clearing time) terdiri dari

kecepatan kerja (operating time) Relai, kecepatan buka pemutus tenaga (circuit breaker) dan waktu kirim sinyal teleproteksi. Fault clearing time menurut SPLN 52-1 1984 untuk sistem 150 kV sebesar 120 ms dan untuk sistem 70 kV sebesar 150 ms.

Besaran fault clearing time berhubungan dengan mutu tenaga listrik di sisi konsumen, batasan Kedip menurut SE Direksi PT PLN (PERSERO) No. 12.E / 012 / DIR / 2000 adalah 140 ms untuk bekerjanya proteksi utama sistem 150 kV dan 170 ms untuk bekerjanya proteksi utama di sistem 70 kV, sedangkan untuk proteksi cadangan maksimum sebesar 500 ms.

Fault clearing time proteksi cadangan sebesar 500 ms dapat dicapai dengan memanfaatkan proteksi cadangan zone 2 distance Relai dari GI remote. Dari kedua hal di atas maka untuk PLN UBS P3B fault clearing time di sistem 150 kV adalah 120 ms untuk bekerja proteksi utama dan 500 ms untuk bekerja proteksi cadangan, sedangkan di sistem 70 kV adalah 150 ms untuk bekerja proteksi utama dan 500 ms untuk bekerja proteksi cadangan.

Untuk memenuhi fault clearing time di atas maka perlu ditetapkan batasan operating time dari relai itu sendiri. Dengan mempertimbangkan waktu kerja pmt dan waktu yang diperlukan teleproteksi maka operating time relai proteksi utama di sistem 150 kV adalah tipikal ≤ 30 ms dan pada SIR 10 dan reach setting 80 % sebesar ≤ 40 ms, sedangkan di sistem 70 kV adalah

tipikal ≤ 35 ms dan pada SIR 10 dan reach setting 80 % sebesar ≤ 50 ms.

9.11.8. Relai Proteksi Busbar.

Sebagai proteksi utama Busbar adalah relai Differensial, yang berfungsi mengamankan pada busbar tersebut terhadap gangguan yang terjadi di busbar itu sendiri.

Konfigurasi Busbar ada 3 macam :

1. Busbar tunggal (Single Busbar).
2. Busbar ganda (Double Busbar).
3. Busbar 1,5 PMT.

Gangguan pada busbar relatif jarang (kurang lebih 7 %) dibandingkan dengan gangguan pada penghantar (kurang lebih 60 %) dari keseluruhan gangguan ^[1] tetapi dampaknya akan jauh lebih besar dibandingkan pada gangguan penghantar, terutama jika pasokan yang terhubung ke pembangkit tersebut cukup besar.

Dampak yang dapat ditimbulkan oleh gangguan di bus jika gangguan tidak segera diputuskan

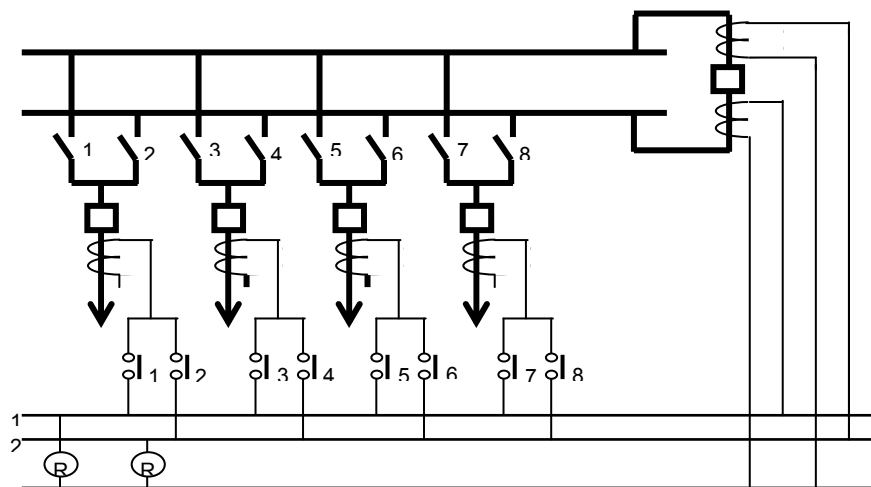
..

antara lain adalah a/. kerusakan instalasi b/. timbulnya masalah stabilitas transient, c/. dimungkinkan OCR dan GFR di sistem bekerja sehingga pemutusan menyebar.

Persyaratan yang diperlukan untuk proteksi busbar adalah :

1. Waktu pemutusan yang cepat (pada basic time)
2. Bekerja untuk gangguan di daerah proteksinya.
3. Tidak bekerja untuk gangguan di luar daerah proteksinya.
4. Selektfi, hanya mentripkan pmt-pmt yang terhubung ke seksi yang terganggu.
5. Imune terhadap malakerja, karena proteksi ini mentripkan banyak PMT.

Jenis/pola proteksi busbar banyak ragamnya, tetapi yang akan di bahas disini adalah proteksi busbar diferensial dengan jenis low impedans dan high impedans



Gambar.9. 25. Wiring diagram sistem proteksi untuk konfigurasi double busbar

9. 12. Proteksi Transformator Tenaga

Proteksi transformator daya terutama bertugas untuk mencegah kerusakan transformator sebagai akibat adanya gangguan yang terjadi dalam petak/bay transformator, disamping itu diharapkan juga agar pengamanan transformator dapat berpartisipasi dalam penyelenggaraan selektifitas sistem, sehingga pengamanan transformator hanya melokalisasi gangguan yang terjadi di dalam petak/bay transformator saja.

9.12.1. Tujuan pemasangan Relai proteksi Trafo Tenaga.

Maksud dan tujuan pemasangan relai proteksi pada transformator daya adalah untuk mengamankan peralatan /sistem sehingga kerugian akibat gangguan dapat dihindari atau dikurangi menjadi sekecil mungkin dengan cara :

1. Mencegah kerusakan transformator akibat adanya gangguan/ketidak normalan yang terjadi pada transformator atau gangguan pada bay transformator.
2. Mendeteksi adanya gangguan atau keadaan abnormal lainnya yang dapat membahayakan peralatan atau sistem.
3. Melepaskan (memisahkan) bagian sistem yang terganggu atau yang mengalami keadaan abnormal lainnya secepat mungkin sehingga kerusakan

instalasi yang terganggu atau yang dilalui arus gangguan dapat dihindari atau dibatasi seminimum mungkin dan bagian sistem lainnya tetap dapat beroperasi.

4. Memberikan pengamanan cadangan bagi instalasi lainnya.
5. Memberikan pelayanan keandalan dan mutu listrik yang terbaik kepada konsumen.
6. Mengamankan manusia terhadap bahaya yang ditimbulkan oleh listrik.

9.12.2. Gangguan pada Trafo Tenaga

Gangguan pada transformator daya tidak dapat kita hindari, namun akibat dari gangguan tersebut harus diupayakan seminimal mungkin dampaknya. Ada dua jenis penyebab gangguan pada transformator, yaitu gangguan eksternal dan gangguan internal.

1. Gangguan eksternal.

Gangguan eksternal sumber gangguan- nya berasal dari luar pengamanan transformator, tetapi dampaknya dirasakan oleh transformator tersebut, diantaranya

- gangguan hubung singkat pada jaringan
- beban lebih
- surja petir .

2. Gangguan internal

Gangguan internal adalah gangguan yang bersumber dari

daerah pengamanan/petak bay transformator, diantaranya :

- gangguan antar fasa pada belitan
- fasa terhadap ground antar belitan transformator
- gangguan pada inti transformator
- gangguan tap changer
- kerusakan bushing
- kebocoran minyak ataminyak terkontaminasi
- suhu lebih.

9.12.3. Sistem Pentanahan Titik Netral Trafo Tenaga.

Adapun tujuan pentanahan titik netral transformator daya adalah sebagai berikut :

1. Menghilangkan gejala-gejala busur api pada suatu sistem.
2. Membatasi tegangan-tegangan pada fasa yang tidak terganggu (pada fasa yang sehat).
3. Meningkatkan keandalan (*reability*) pelayanan dalam penyaluran tenaga listrik.
4. Mengurangi/membatasi tegangan lebih transient yang disebabkan oleh penyalaan bunga api yang berulang-ulang (*restrike ground fault*).
5. Memudahkan dalam menentukan sistem proteksi serta memudahkan dalam menentukan lokasi gangguan

9.12.4. Metoda Pentanahan Titik Netral Trafo Tenaga.

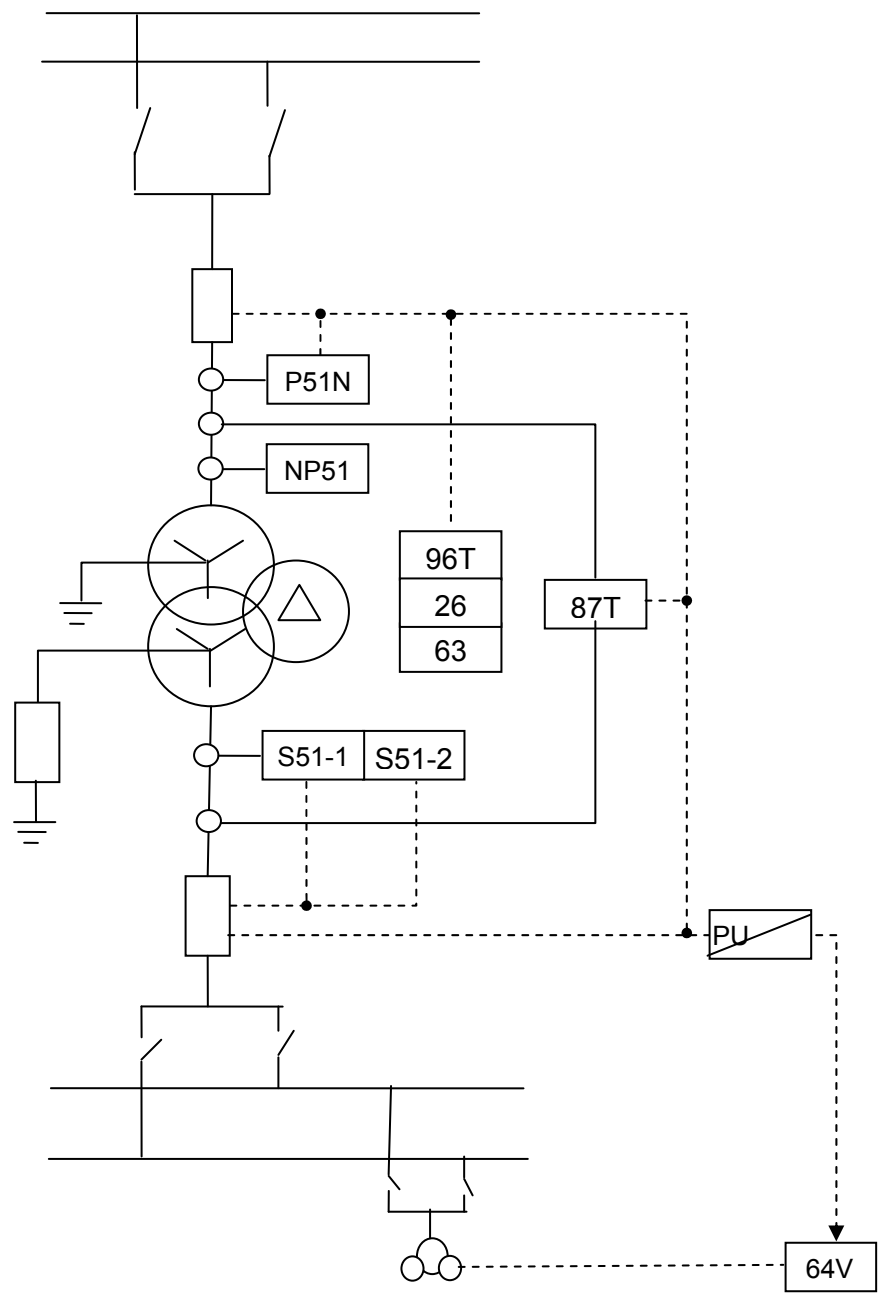
Metoda-metoda pentanahan titik netral transformator daya adalah sebagai berikut :

- a) Pentanahan mengambang (*floating grounding*)
- b) Pentanahan melalui tahanan (*resistance grounding*)
- c) Pentanahan melalui reaktor (*reactor grounding*)
- d) Pentanahan langsung (*effective grounding*)
- e) Pentanahan melalui reaktor yang impedansinya dapat berubah-ubah (*resonant grounding*) atau pentanahan dengan kumparan Petersen (*Petersen Coil*).

9.12.5. Jenis Proteksi Trafo Tenaga.

Trafo tenaga diamankan dari berbagai macam gangguan, diantaranya dengan peralatan proteksi (sesuai SPLN 52-1:1983 Bagian Satu, C) :

- Relai arus lebih
- Relai arus hubung tanah
- Relai beban lebih
- Relai tangki tanah Relai gangguan tanah terbatas (*Restricted Earth Fault*)
- Relai suhu
- Relai Bucholz
- Relai Jansen
- Relai tekanan lebih
- Relai suhu
- Lightning arrester
- Relle differensial



Gambar 9. 26. Blok Diagram Proteksi Trafo Tenaga

9.13. Relai Arus Lebih (Over Current Relay)

Relai ini berfungsi untuk mengamankan transformator terhadap gangguan hubung singkat antar fasa didalam maupun diluar daerah pengaman transformator, seperti terlihat pada foto dibawah ini



Gambar 8.26 Relai arus lebih

Juga diharapkan relai ini mempunyai sifat komplementer dengan relai beban lebih. relai ini berfungsi pula sebagai pengaman cadangan bagi bagian instalasi lainnya.

9.13.1. Relai Gangguan Tanah Terbatas (*Restricted Earth fault Relay*)

Mengamankan transformator terhadap tanah didalam daerah pengaman transformator khususnya untuk gangguan didekat titik netral yang tidak dapat dirasakan oleh Relai differensial.

9.13.2. Relai arus lebih Berarah .

Directional over current Relai atau yang lebih dikenal dengan Relai arus lebih yang mempunyai arah tertentu merupakan Relai

Pengaman yang bekerja karena adanya besaran arus dan tegangan yang dapat membedakan arah arus gangguan. Relai ini terpasang pada Jaringan Tegangan tinggi, Tegangan menengah juga pada pengaman Transformator tenaga dan berfungsi untuk mengamankan peralatan listrik akibat adanya gangguan phasa-phasis maupun Phasa ketanah.

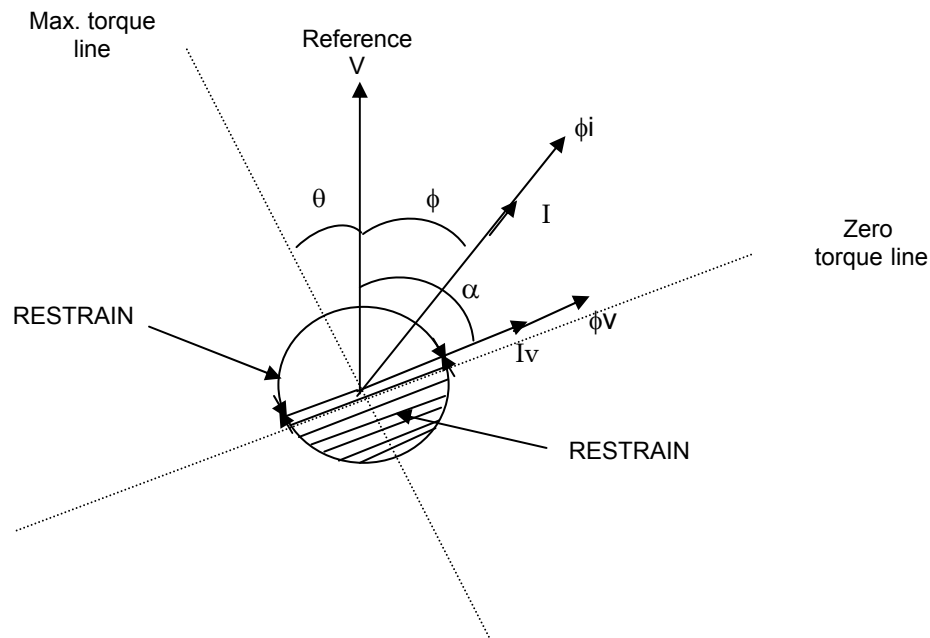
Relai Ini Mempunyai 2 buah parameter ukur yaitu Tegangan dan Arus yang masuk ke dalam Relai untuk membedakan arah arus ke depan atau arah arus ke belakang.

Pada pentanahan titik netral trafo dengan menggunakan tahanan, relai ini dipasang pada penyulang 20 KV. Bekerjanya relai ini berdasarkan adanya sumber arus dari ZCT (Zero Current Transformer) dan sumber tegangan dari PT (Potential Transformers).

Sumber tegangan PT umumnya menggunakan rangkaian Open-Delta, tetapi tidak menutup kemungkinan ada yang menggunakan koneksi langsung 3 Phasa. Untuk membedakan arah tersebut maka salah satu phasa dari arus harus dibandingkan dengan Tegangan pada phasa yang lain.

- Relai connections
Adalah sudut perbedaan antara arus dengan tegangan masukan relai pada power faktor satu.
- Relai maximum torque angle
Adalah perbedaan sudut antara arus dengan tegangan pada relai

yang menghasilkan torsi maksimum.



Gambar 9.28 Diagram phasor Torsi

9.13.3. Relai gangguan hubung tanah.

Relai ini berfungsi untuk mengamankan transformator gangguan hubung tanah, didalam dan diluar daerah pengaman transformator. Relai arah hubung tanah memerlukan operating signal dan polarising signal. Operating signal diperoleh dari arus residual melalui rangkaian trafo arus penghantar ($I_{op} = 3I_0$) sedangkan polarising signal diperoleh dari tegangan residual. Tegangan residual dapat diperoleh dari rangkaian sekunder open delta trafo tegangan seperti pada Gambar 9.24

$$V_{RES} = V_{AG} + V_{BG} + V_{CG} = 3V_0$$

9.14. Proteksi Penyulang 20 KV

Jenis Relai proteksi yang terdapat pada penyulang 20 kV adalah sebagai berikut :

9.14.1. Relai Arus Lebih (Over Current Relai)

Relai ini berfungsi untuk memproteksi SUTM terhadap gangguan antar fasa atau tiga fasa.

9.14.2. Relai Arus Lebih berarah (Directional OCR)

Relai ini berfungsi untuk memproteksi SUTM terhadap gangguan antar fasa atau tiga

fasa dan hanya bekerja pada satu arah saja. Karena Relai ini dapat membedakan arah arus gangguan.

9.14.3. Relai Hubung Tanah (Ground Fault Relay)

Relai ini berfungsi untuk memproteksi SUTM atau SKTM dari gangguan tanah. Relai Beban Lebih (Over Load Relai). Relai ini dipasang pada SKTM yang berfungsi untuk memproteksi SKTM dari kondisi beban lebih.

9.14.4. Relai Penutup Balik Reclosing Relay).

Relai ini berfungsi untuk memproteksi SUTM terhadap gangguan antar fasa atau tiga fasa dan hanya bekerja pada satu arah saja. Karena Relai ini dapat membedakan arah arus gangguan.

9.14.5. Relai Frekwensi Kurang (Under Frequency Relay)

Relai ini berfungsi untuk melepas SUTM atau SKTM bila terjadi penurunan frekwensi system.

9.15. Disturbance Fault Recorder (DFR)

Disturbance Fault Recorder (DFR) suatu alat yang dapat mengukur dan merekam besaran listrik seperti arus (A), tegangan (V) dan frekuensi (Hz) pada saat sebelum, selama dan setelah gangguan *Disturbance Fault Recorder* (DFR) yang saat ini sudah merupakan suatu kebutuhan, yang dapat membantu merekam data dari

sistem tenaga listrik termasuk sistem proteksi serta peralatan terkait lainnya yang pada akhirnya membantu dalam analisa dan memastikan bahwa sistem telah bekerja dengan baik. DFR akan bekerja secara *real time* untuk memonitor kondisi listrik dan peralatan terkait lainnya pada saat terjadi gangguan, karena menggunakan sistem digital maka semua data dikonversikan ke bentuk digital dan disimpan di memori., hasil monitor tersebut akan tersimpan secara permanen dalam bentuk hasil cetakan di kertas dan data memori.

Manfaat Disturbance Fault Recorder (DFR)

- Mendeteksi penyebab gangguan
- Mengetahui lamanya gangguan (*fault clearing time*)
- Mengetahui besaran listrik seperti Arus (A),Tegangan(V) dan Frekuensi (F)
- Mengetahui unjuk kerja sistem proteksi terpasang
- Melihat harmonik dari sistem tenaga Listrik

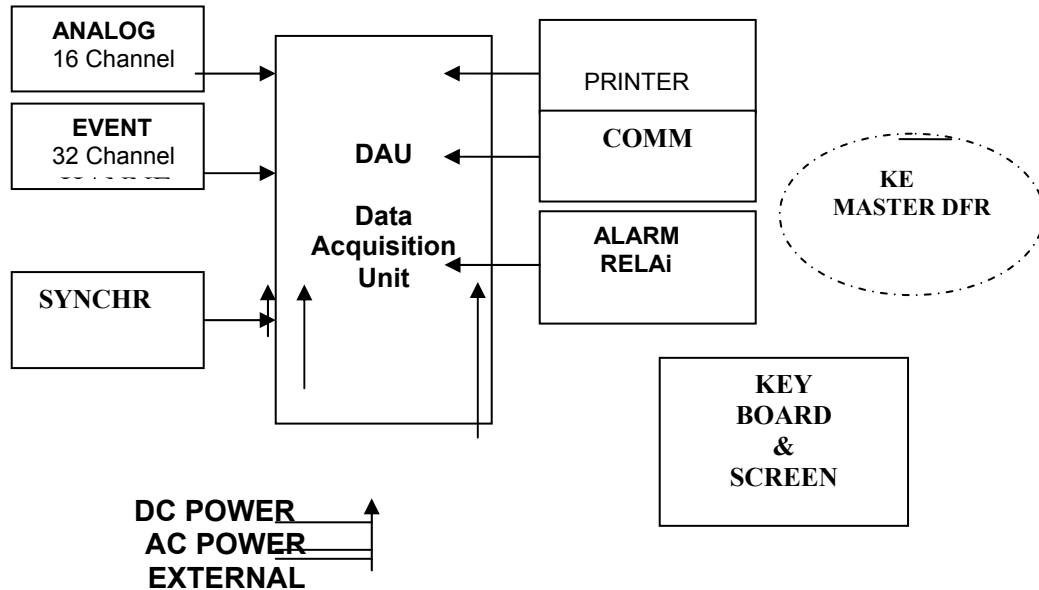
- Melihat apakah CT normal / tidak (jenuh)
- Memastikan bahwa PMT bekerja dengan baik
- Dokumentasi

Pengembangan DFR :

- Time Synchronizing (GPS)
- Master Station
- Monitoring Frekuensi
- DC Monitoring

Bagian dari DFR (Disturbance Fault Recorder) :

DAU (Data Acquisition Unit), AC/DC Power Supply, Communication Channel, Sistem Alarm



Gambar 9.29 Disturbance Fault Recorder

Mencetak / print out ulang Record gangguan yang pernah direkam :

- DFR II harus dalam kondisi Manual Mode
- Tekan tombol Record Select display akan tampil Record Select
- Tekan kunci panah kebawah, display tampil : Rec No
- Setelah ini tekan / masukkan nomor yang diinginkan kemudian tekan tombol Enter. Printer akan bekerja, dan layar akan terbaca Printing.
- Tunggu sampai selesai mencetak, atau Cancel untuk membatalkan.

- Jangan lupa kembali ke Auto setelah selesai, dengan tombol Auto
- Kita dapat juga memilih nomor record dengan menggunakan tombol Panah Keatas / Kebawah.
- Apabila nomor record yang akan dicetak sudahdiperagakan, maka kita cukup menekan tombol Enter.

Mencetak Setup Parameter

- DFR II harus dalam kondisi Manual Mode
- Tekan tombol Print Setup
- Tekan tombol Panah Kebawah kemudian printer akan bekerja

- Tekan sampai selesai mencetak, atau Cancel untuk membatalkan
- Jangan lupa kembali ke Auto setelah selesai, dengan tombol Auto.

9.16. Basic Operation

Switch on : Menyalakan DFR

Pertama kali dinyalakan DFR II akan memeriksa keadaan didalam rangkaian elektroniknya dan menghitung Memornya sampai 4096 KB. Setelah semuanya dalam kondisi baik, maka secara otomatis display/peragaan di DFR II akan menampilkan Jam dan Nomor Record yang ada didalam DFR.

Apabila kita ingin mempercepat pemeriksaan dan test memory, tekan tombol Panah Kebawah dan display akan menampilkan Jam dan Rec No.

Misalnya :

JJ : MM : SS REC

15 : 06:32 REC 041

Setelah itu tekan tombol Reset Alarm Indicator, maka seluruh lampu Alarm Indicator harus padam/tidak menyala. Apabila ada Alarm Indicator yang menyala, maka lihat petunjuk bagian Trouble Shooting.

9.16.1 Automatic Mode : Posisi DFR siap/otomatis

Pada kondisi Jam dan Nomor Record tampil dilayar, dan Status Indicator Led Auto menyala, kondisi ini disebut Automatic Mode. Dalam kondisi ini semua key kecuali Manual Mode dan Reset Alarm dan Sensor Target tidak dapat difungsikan. Pada posisi ini DFR

dalam keadaan siap akan merekam data gangguan/fault secara otomatis.

Catatan :

Dalam kondisi ini Lampu Status Indicator yang menyala adalah: Auto dan Data Memory (kalau ada data). Apabila Lampu Status Indicator lain ada yang menyala, berarti ada gangguan didalam DFR, contoh lampu Off Line, artinya DFR dalam keadaan tidak siap merekam. Lihat bagian Trouble Shooting.

9,16.2 Manual Mode :

Posisi manual operation :

Merubah ke kondisi manual untuk dirubah / dioperasikan oleh operator / manusia Pada posisi ini kita dapat :

- Merubah Parameter dari DFR
 - Melakukan pengetesan/pemeriksaan komponen elektronis
 - Meminta rekaman data, ataupun memanipulasikan data rekaman
- Dari kondisi Automatic kita dapat merubah ke kondisi manual dengan cara :

Tekan tombol Manual, pada display akan tampil Manual Mode. Berarti kita sudah ada pada posisi Manual dan Lampu Status Manual akan menyala.

9.16.4. Kembali ke posisi / kondisi Automatic mode

Untuk kembali ke posisi Automatic mode, setelah kita selesai dengan posisi Manual mode, kita harus kembali ke tampilan layar Manual Mode, yaitu

dengan menekan tombol Cancel beberapa kali (tergantung diposisi mana kita sedang berada). Lalu tekan tombol Auto, maka pada layar akan tampil JAM dan Record No untuk mempercepat peragaan, tekan tombol Panah Kebawah atau Cancel.

Cara menganalisa :

1. Pada kondisi normal, arus dan tegangan akan menggambarkan sinusoidal (50 Hz) yang sempurna.
2. Besaran arus dan tegangan tersebut dapat diukur dengan memperhatikan skala rekaman, serta ratio CT dan PT.
3. Setiap trigger karena besaran analog yang diluar normal, DFR akan menggambarkan pada bagian sensor digital, serta bentuk sinusoidal arus/tegangan akan berubah menjadi lebih besar atau Lebih kecil.
4. Apabila perubahan besaran analog ini diikuti dengan bekerjanya proteksi maka diikuti dengan perubahan status input digital.
5. Bila PMT juga bekerja, maka dapat dilihat status PMT sebagai input digital yang berubah.
6. Setiap trigger karena perubahan status input digital, DFR akan menggambarkannya pada bagian digital, dimana garisnya akan berubah menjadi terputus

9.17. Auto Recloser.

Saluran udara tegangan tinggi (SUTT/SUTET) merupakan salah satu bagian sistem yang paling sering mengalami gangguan, sebagian besar dari sumber

gangguan tersebut (sekitar 80 %) bersifat temporer^[2] yang akan segera hilang setelah *Pemutus Tenaga (PMT)* trip. Agar kesinambungan pelayanan/ suplai energi listrik tetap terjaga serta batas stabilitas tetap terpelihara maka PMT dicoba masuk kembali sesaat setelah kejadian trip diatas. Dengan memasukan kembali PMT ini diharapkan dampak gangguan yang bersifat temporer tersebut dapat dikurangi Untuk mengurangi dampak gangguan tersebut terhadap keandalan penyediaan tenaga listrik, khususnya pada saat terjadi gangguan temporer, maka pada SUTT/ SUTET tersebut dipasang *auto recloser (A/R)*.

Pengoperasian auto-recloser diharapkan dapat meningkatkan availability (ketersediaan) SUTT/ SUTET, hal ini berarti peluang (lama dan frekuensi) konsumen terjadi padam dapat dikurangi. Namun sebaliknya, pengoperasian A/R secara tidak tepat dapat menimbulkan kerusakan pada peralatan, sehingga dapat menimbulkan dampak pemadaman meluas serta waktu pemulihan yang lebih lama.

9.17.1. Kaidah Penyetelan A/R Penentuan dead time.

Penentuan dead time harus mempertimbangkan hal berikut :

a. Stabilitas dan sinkronisasi sistem.

- Tidak berpengaruh pada jaringan radial tetapi berpengaruh pada jaringan

- yang memiliki lebih dari satu sumber (pembangkit atau IBT).
- Dead time dipilih sesuai dengan kebutuhan sistem dan keamanan peralatan.

b. Karakteristik PMT.

Waktu yang diperlukan oleh PMT untuk trip dan reclose harus diperhitungkan, khususnya untuk A/R cepat.

- Waktu de-ionisasi udara seperti tabel 9.4

Tabel 9.4. Waktu de-ionisasi udara

Tegangan Sistem (kV)	Waktu De-ionisi (detik)
66	0.1
110	0.15
132	0.17
220	0.28
275	0.3
400	0.5

- Operating time PMT (0.05 - 0.1 detik).
- Waktu reset mekanik PMT (0.2 detik).

Selain itu pengaruh penurunan kemampuan PMT karena umur harus dipertimbangkan dalam menentukan pola dan waktu operasi (lambat atau cepat) A/R.

c. Karakteristik peralatan proteksi.

Harus diperhitungkan waktu yang dibutuhkan untuk reset peralatan proteksi.

d. Penentuan reclaim time.

- 1) Reclaim time harus lebih lama dari waktu kerja relai proteksi, namun untuk basic time

(instantaneous) pertimbangan ini tidak diperlukan.

- 2) Reclaim time harus memperhitungkan waktu yang diperlukan oleh mekanisme closing PMT agar PMT tersebut siap untuk reclose kembali. Umumnya untuk sistem hidraulik memerlukan waktu 10 detik.

e. Kriteria Seting Untuk SPAR :

1). Dead time :

- lebih kecil dari seting discrepancy dan seting GFR
- lebih besar dari operating time pmt, waktu reset mekanik pmt, dan waktu pemadaman busur api + waktu deionisasi udara.
- Tipikal set 0.5 s/d 1 detik.

2). Reclaim time :

- Memberi kesempatan pmt untuk kesiapan siklus O-C-O berikutnya.
- Tipikal 40 detik.

f. Kriteria Seting Untuk TPAR

1). Dead time :

- lebih besar dari operating time pmt, waktu reset mekanik pmt, dan waktu pemadaman busur api + waktu deionisasi udara.
- Tipikal set 5 s/d 60 detik.

2). Seting berbeda untuk kedua sisi :

- Untuk sumber di kedua sisi maka sisi dengan fault level rendah reclose terlebih dahulu baru kemudian sisi lawannya.
- Untuk sumber di satu sisi (radial double sirkit) bila tidak terdapat S/C untuk operasi manual yang terpisah dari S/C untuk A/R maka untuk keperluan manuver operasi, reclose pertama dapat dilakukan dari sisi sumber.

3) SUTT yang tersambung ke pembangkit :

- A/R untuk SUTT yang kedua sisi tersambung ke Pembangkit maka pola yang dipilih TPAR (inisiate gangguan 1 fasa) dengan seting dead time lebih lama.
- SUTT yang hanya satu sisi tersambung ke pembangkit maka pola yang dipilih TPAR dengan pola S/C di sisi pembangkit diseting DL/DB out.

4). Reclaim time :

- Memberi kesempatan pmt untuk kesiapan siklus O-C-O berikutnya.
- Tipikal 40 detik.

g. Faktor Teknis Dalam Pengoperasian Auto Reclose (A/R)

Auto Recloser tidak boleh bekerja pada kondisi, sebagai berikut :

- PMT dibuka secara manual atau beberapa saat setelah PMT ditutup secara manual.
- PMT trip oleh Circuit Breaker Failure (CBF) atau Direct Transfer Trip (DTT).
- PMT trip oleh pengaman cadangan (Z_2 , Z_3 , OCR/GFR).
- PMT trip oleh Switch On To Fault (SOTF).
- Bila relai proteksi SUTT tidak dilengkapi dengan fungsi SOTF, maka perlu ditambahkan sirkit A/R blok untuk menunda fungsi A/R setelah PMT dimasukan secara manual. Lama waktu tunda sirkit A/R blok akan ditentukan kemudian.
- PMT trip oleh out of step protection.
- Terjadi ketidak normalan peralatan teleproteksi di sisi terima
Auto Reclosertidak boleh dioperasikan pada :
 - SKTT
 - SUTT yang tersambung ke trafo dengan sambungan T.
Mempertimbangkan dampak terhadap kerusakan peralatan pada saat gangguan permanen maka A/R dioperasikan hanya dengan single shot.

Pola A/R yang dapat diterapkan adalah :

- Auto Recloser cepat untuk 1 (satu) fasa, 3 (tiga) fasa dan 1+3 (satu atau tiga) fasa.
- Auto Recloser lambat untuk 3 (tiga) fasa

Pemilihan pola diatas dengan mempertimbangkan batasan-batasan yang dijelaskan di bawah ini.

h. Faktor Yang Mempengaruhi Pola

Auto Recloser Pemilihan pola single phase auto reclosing (SPAR) atau three phase auto reclosing (TPAR) dengan waktu reclose cepat atau lambat harus mempertimbangkan batas stabilitas sistem, karakteristik PMT dan peralatan proteksi yang digunakan. Pertimbangan ini menyangkut besarnya nilai setelan untuk dead time dan reclaim time.

Pemilihan pola single phase auto reclosing (SPAR) atau three phase auto reclosing (TPAR) dengan waktu reclose cepat atau lambat harus mempertimbangkan konfigurasi jaringan seperti dibawah ini

- a. Jaringan radial sirkit tunggal.
- b. Jaringan radial sirkit ganda.
- c. Jaringan looping sirkit tunggal.
- d. Jaringan looping sirkit ganda.

Pemilihan pola A/R dengan waktu reclose cepat atau lambat harus mempertimbangkan persyaratan pada kedua ujung saluran antara lain

- a. kemungkinan reclose pada gangguan permanen.
- b. kemungkinan gagal sinkron pada saat reclose.

- c. salah satu sisi tersambung ke unit pembangkit.
- d. penutupan dua pmt yang tidak serentak

i Pengoperasian High Speed Auto Recloser

Pengoperasian A/R cepat dapat diterapkan bila persyaratan di bawah ini dipenuhi, sebagai berikut:

- a. Siklus kerja (duty cycle) dari PMT sesuai untuk operasi dengan A/R cepat.
- b. Sistem proteksi di semua ujung saluran bekerja pada basic time/ instantenous.
- c. Kemampuan poros turbin (terutama yang berporos panjang) dan belitan stator generator perlu diperhatikan , sehingga pengoperasian high speed A/R 3 fasa pada SUTT/SUTET di GI pembangkit atau yang dekat pembangkit dilakukan setelah ada kepastian bahwa operasi high speed A/R 3 fasa tidak membahayakan turbin dan generator.
- d. Operasi high speed A/R 3 (tiga) fasa khususnya pada sistem 500 KV (SUTET) tidak boleh diterapkan bila hasil studi menunjukkan bahwa high speed reclosing akan dapat menimbulkan tegangan lebih transien yang melebihi nilai desain yang diijinkan.

Penerapan A/R cepat 1(satu) fasa Dapat diterapkan pada konfigurasi atau sistem berikut :

- a. SUTET
- b. SUTT jaringan radial sirkit tunggal atau ganda.
- c. SUTT jaringan looping sirkit tunggal atau ganda.

- a. Penerapan A/R cepat 3 (tiga) fasa Dapat diterapkan pada konfigurasi atau sistem berikut :
- SUTT jaringan radial sirkit tunggal atau ganda.
 - SUTT jaringan looping sirkit tunggal atau ganda.
 - Pengoperasian high speed A/R 3 fasa , disamping memberikan keuntungan pada sistem yaitu memperbaiki stability margin, mengurangi terjadinya pembebanan kritis akibat gangguan pada SUTT/SUTET maupun pada saluran

interkoneksi, juga memberikan resiko berupa kemungkinan terjadinya gangguan yang lebih parah bila operasi A/R pada saat ada gangguan permanen. Dengan demikian maka pengoperasian high speed A/R 3 (tiga) fasa harus didahului dengan keyakinan (berupa hasil studi) bahwa pengoperasian A/R akan memberi manfaat yang besar dengan resiko yang kecil

BAB X

PEMELIHARAAN SUTT/SUTETI BEBAS TEGANGAN

Saluran Udara Tegangan Tinggi (SUTT) dan Saluran Udara Tegangan Ekstra Tinggi (SUTETI) adalah sarana instalasi tenaga listrik di atas tanah untuk menyalurkan tenaga listrik dari Pusat Pembangkit ke Gardu Induk (GI) atau dari GI ke GI lainnya (antar GI).

SUTT/SUTETI merupakan peralatan buatan manusia. Peralatan ini pada dasarnya bisa rusak baik karena salah pengoperasian, kesalahan saat konstruksi maupun telah melampaui masa kerjanya (life time).

Pengertian Pemeliharaan adalah kegiatan yang meliputi:

- Perawatan/pemeriksaan
- Perbaikan
- Penggantian
- Pengujian

10.1. Tujuan Pemeliharaan

- Mempertahankan kemampuan kerja peralatan
- Memperpanjang live time peralatan
- Menghilangkan, mengurangi resiko kerusakan
- Mengembalikan kemampuan kerja peralatan
- Mengurangi kerugian secara ekonomis
- Memberi keyakinan keandalan operasinya

10.2. Jenis-jensi pemeliharaan

Banyak metoda pemeliharaan yang dilakukan mulai dari yang

paling sederhana hingga yang rumit. Beberapa jenis pemeliharaan antara lain :

- Pemeliharaan rutin (Preventive Maintenance)
- Pemeliharaan Korektif (Corrective Maintenance)
- Pemeliharaan darurat (Emergency Maintenance)
- Pemeliharaan yang berdasar kondisi / karakter peralatan (Condition Base Maintenance / CBM)

10.2.1. Pemeliharaan Rutin :

Pemeliharaan rutin merupakan kegiatan / usaha yang secara periodik dilakukan untuk mempertahankan kondisi jaringan agar selalu dalam keadaan baik dengan keandalan dan daya guna yang optimal.

Dalam pelaksanaannya pemeliharaan rutin terdiri dari :

- Pemeliharaan tahunan
- Pemeliharaan lima tahunan

10.2.2. Pemeriksaan Rutin

Pemeriksaan rutin merupakan pemeriksaan secara visual (inspeksi):

- Ground patrol
- Climb up inspection

Hasil pemeriksaan merupakan data yang dapat dipakai:

- Evaluasi / perencanaan/ pengembangan
- Penanggulangan dan pencegahan

- Perbaikan / perubahan/modifikasi
- Penggantian

10.2.2.1. Ground patrol

Ground patrol adalah jenis pekerjaan pemantauan/pemeriksaan harian terhadap jalur transmisi tanpa memanjat tower dilakukan oleh Line walker secara terjadwal. Obyek yang diperiksa adalah :

- Kawat penghantar
- Ground wire
- Ruang bebas (Right of Way/ROW)
- Tower dan halamannya
- Lingkungan dan aktifitas masyarakat sekitarnya

10.2.2.2. Climb up inspection

Climb up inspection adalah jenis pekerjaan pemeriksaan terhadap tower berikut perlengkapannya dilakukan oleh Climber dengan cara memanjat tower pada SUTT/SUTETI yang dalam keadaan bertegangan.

Obyek yang diperiksa adalah:

- Besi Tower dan kelengkapannya
- Kawat penghantar sekitar tower
- Ground wire sekitar tower
- Klem pemegang kawat dan asesorisnya
- Isolator dan asesorisnya
- Benda asing yang terdapat pada tower , isolator dan kawat

Melalui pemeriksaan ini diharapkan secara dini dapat ditemukan abnormaly atau kelainan-kelainan yang dapat menimbulkan gangguan. sehingga

kerusakan dapat segera ditanggulangi yang pada akhirnya keandalan penyaluran tenaga listrik tetap terjaga dengan baik.

10.2.3. Pemeriksaan Sistematis

Pemeriksaan Sistematis adalah pekerjaan pengujian yang dimaksudkan untuk menemukan kerusakan atau gejala kerusakan yang tidak dapat ditemukan atau diketahui pada saat inspeksi untuk kemudian disusun saran-saran perbaikannya.

Pelaksanaan Pemeriksaan Sistematis ini lebih luas dan lebih teliti dari pada pemeriksaan rutin. Untuk memperoleh tingkat ketelitian yang tinggi dipergunakan peralatan bantu.

Contoh dari pemeriksaan ini misalnya adalah pengujian kemampuan isolator di laboratorium, pemeriksaan kondisi sambungan dengan menggunakan Infra red thermovision, pemeriksaan tegangan tembus isolator dengan corona detector,

Beberapa hal yang mempengaruhi pola pemeliharaan rutin antara lain :

- Kondisi alam setempat polutif alami, polutif industri, gempa, kondisi normal, pertumbuhan tanaman sepanjang jalur dan disekitar jalur, petir, longSORan dan lain sebagainya.
- Karakteristik kerja peralatan biasanya berdasarkan buku petunjuk pabrik atau pengalaman yang terjadi

- selama ini: isolator gelas yang sering pecah
- Sosial kemasyarakatan penggalian liar, pencurian : grounding – member tower dan lain sebagainya.

10.2.4. Pemeliharaan Korektif

Pemeliharaan Korektif (corrective maintenance) adalah pekerjaan pemeliharaan yang dilakukan karena peralatan mengalami kerusakan atau memerlukan penyempurnaan. Pemeliharaan korektif kebanyakan terjadi karena jarang atau tidak pernah dilakukan pemeriksaan rutin.

10.2.5. Pemeliharaan Darurat

Pemeliharaan Darurat dilakukan karena telah terjadi kerusakan pada SUTT/SUTET yang disebabkan oleh hal-hal diluar rencana seperti : banjir, gempa bumi, longsor, gunung meletus, kebakaran, tertabrak kendaraan dan lain sebagainya.

Pemeliharaan jenis ini sifatnya darurat dan memerlukan penanganan ekstra serta segera untuk mengatasinya. Biayanya tentu saja tidak bisa direncanakan dan mungkin bisa dimasukkan dalam katagori biaya tak terduga karena memang kejadiannya diluar kendali manusia. Salah satu solusinya ialah memasang tower emergency.

10.2.6. Pemeliharaan berdasarkan kondisi/karakter peralatan (CBM)

Pemeliharaan ini tidak lagi berdasar waktu, namun berdasar kondisi/karakter peralatan. Dalam satu tahun bisa saja dilakukan beberapa kali kunjungan atau pemeriksaan tergantung tingkat potensi gangguan.

Kerusakan yang terjadi menjadi statistik dan dapat disimpulkan sebagai trend peralatan. Namun adakalanya kerusakan akibat fenomena alam yang tidak terlihat sewaktu patroli. Contoh yang dapat dilakukan CBM adalah :

- Pemeriksaan isolator dan asesoris isolator maupun clamp pada daerah yang polusinya tinggi.
- Pemeriksaan jarak tower dan lendutan kawat pada kawasan luas yang mengalami longsor secara perlahan
- Pemeriksaan kondisi pondasi pada daerah longsor
- Pemeriksaan isolator pada daerah yang sering tersambar petir
- Pengukuran nilai pentanahan tower pada daerah pegunungan atau musim kemarau.

10.2.7. Contoh Pemeliharaan SUTT / SUTET

Berbagai macam pemeliharaan yang pernah terjadi di jaringan SUTT/ SUTET antara lain :

- a. Penggantian isolator pecah atau rusak lapisan permukaannya

- b. Pembersihan isolator karena polusi
- c. Perbaikan kawat rantas
- d. Perbaikan kawat putus
- e. Pengencangan klem-klem jumper
- f. Pembersihan kawat dari layang-layang
- g. Ground patrol
- h. Climb up inspection
- i. Pemeriksaan stabilitas pondasi tower (leveling, retak)
- j. Pemeriksaan kelengkapan tapak tower (patok tanda batas tanah PLN, urugan tanah tapak tower)
- k. Pengecekan Tahanan Pbumian
- l. Pemeriksaan jarak bebas konduktor dengan benda di sekitarnya
- m. Perbaikan tower yang mengalami deformasi / bengkok-bengkok akibat tanah sekeliling pondasi longsor
- n. Pondasi turun/amblas karena tanah dasar pondasi mengalami sliding/gelincir oleh arus air bawah tanah
- o. Pengelasan baut-baut tower untuk mencegah pencurian
- p. Perbaikan spacer yang lepas dari konduktor
- q. Penggantian pentanahan tower /grounding
- r. Penebangan pohon atau antena komunikasi yang tumbang ke arah konduktor (diluar row)
- s. Penggantian besi tower karena pencurian
- t. Penggantian Tension clamp konduktor
- u. Pemasangan kembali / reposisi damper yang melorod ke tengah gawang
- v. Penggantian lampu aviasi yang mati/rusak
- w. Penyambungan kembali kawat yang putus atau rusak berat
- x. Penggantian asesoris / clamp yang karatan
- y. Perbaikan klem kawat jumper yang putus
- z. Pemasangan pengaman halaman tower

10.3. Prosedur Pemeliharaan SUTT/SUTET

Langkah kerja pemeliharaan SUTT/SUTETI adalah :

1. Adanya laporan dari petugas lapangan maupun masyarakat atau hasil evaluasi data laporan yang masuk
2. Melakukan Analisa Keselamatan Pekerjaan dengan meninjau lapangan
3. Membahas hasil AKP dan rencana tindak lanjut yang diperlukan
4. Mempersiapkan: SDM; peralatan; metoda pengerjaan; material pengganti maupun pendukung lainnya dan organisasi kerja
5. Menjadwalkan pekerjaan dan persetujuannya
6. Melakukan persiapan pekerjaan setelah adanya persetujuan
7. Melaksanakan pekerjaan
8. Melakukan evaluasi
9. Membuat laporan kerja

10.3.1. Peralatan yang dipelihara

Peralatan yang dipelihara pada saluran udara tegangan tinggi dan saluran udara tegangan ekstra tinggi seperti tabel 10.1. berikut ini

Tabel 10.1. Peralatan yang dipelihara pada saluran udara tegangan tinggi dan saluran udara tegangan ekstra tinggi

I	Ruang Bebas / Lingkungan
1	Jarak pepohonan thd kawat fasa
2	Jarak bangunan thd kawat fasa
3	Jarak pohon terhadap kawat fasa bila tumbang ke arah kawat
4	Jarak bangunan thd kawat fasa bila roboh ke arah kawat
5	Jarak jaring pengaman thd kawat
6	Jarak kawat ke tanah
7	Jarak kawat ke tiang perahu/kapal bila air pasang
8	Kegiatan layang-layang
9	Struktur tanah dekat tiang
II	Tiang / Menara / Tower
1	Konstruksi tiang
2	Batang rangka besi
3	Tangga / baut panjat
4	Penghalang panjat (ACD)
5	Plat rambu bahaya
6	Plat nomor / pht / tanda fasa
7	Baut sambungan rangka
8	Indicator lamp (air traffict light)
9	Cat / galvanis badan tiang
10	Klem kawat grounding
11	Kawat grounding
12	Batang penangkal petir
13	Alat penangkal petir lainnya
III	Isolator
1	Piringan isolator
2	Arcing horn sisi tiang
3	Arcing horn sisi kawat pht.
4	Assesories isolator (pin, dll)
5	Suspension clamp
6	Tension clamp
7	Ikatan isolator
8	Armour rod

9	Posisi rencengan isolator
IV Pondasi & Halaman Tiang	
1	Pondasi / chimney
2	Kaki tiang / stub
3	Tumbuhan di halaman tiang
4	Pagar pengaman halaman tiang
5	Patok batas halaman tiang
6	Stabilitas tanah sekitar hal. tiang
7	Talud pengaman
8	Kegiatan pihak lain di halaman tiang
V kawat penghantar	
1	Kawat fasa
2	Peredam getaran (Vibr. damper)
3	Spacer
4	Midspan compression joint
5	Repair sleeve
6	Jumper wire
7	Sagging
8	Armour rod
9	Jarak antar kawat fasa
10	Indicator lamp (induction)
VI Kawat Petir & Kawat Optik	
1	Kawat petir
2	Peredam getaran (Vibr. damper)
3	Midspan compression joint
4	Repair sleeve
5	Tension clamp
6	Suspension clamp
7	Jumper wire
8	Sagging
9	Armour rod
10	Sign ball (bola pengaman)
11	Klem sambungan ke grounding
12	Kotak sambungan kawat optik
13	Kawat yang turun ke kotak kwt optik

10.3.1.1. Jenis-jenis kelainan.

Jenis-jenis kelainan pada saluran udara tegangan tinggi dan saluran udara tegangan ekstra tinggi seperti tabel 10.2

Tabel 10.2 Jenis-jenis kelainan pada saluran udara tegangan tinggi dan saluran udara tegangan ekstra tinggi

No.	Jenis Kelainan
1	Amblas
2	Andongan rendah
3	Bahaya I
4	Bahaya II
5	Bahaya III
6	Bengkok
7	Benda asing
8	Cat pudar
9	Dekat jalan
10	Erosi
11	Hilang
12	Karatan
13	Kendor
14	Kotor
15	Kritis
16	Longsor
17	Mekar / rantas
18	Melorod
19	Miring
20	Pecah / retak
21	Putus
22	Rusak
23	Semak belukar
24	Tertimbun
25	Tergenang
26	Tidak seimbang

10.3.1.2. Jenis-jenis penanggulangan

Jenis-jenis penanggulangan pada saluran udara tegangan tinggi dan saluran udara tegangan ekstra tinggi, seperti tabel 10.3

Tabel 10.3 Jenis-jenis penanggulangan pada saluran udara tegangan tinggi dan saluran udara tegangan ekstra tinggi

1	Ditinggikan chimneynya
2	Dinaikkan kawatnya
3	Dibongkar
4	Ditebang / dipangkas
5	Diluruskan
6	Dibersihkan
7	Digalvanis / dicat ulang
8	Ditanggul
9	Diganti
10	Dikencangkan
11	Dibabat
12	Dipasang patok
13	Dinormalkan
14	Diarmor rod / dipress
15	Disambung
16	Diposisikan kembali seperti semula
17	Diperbaiki
18	Diperiksa
19	Diseimbangkan

10.3.1.3. Contoh Abnormality Peralatan

1. Kerusakan pada isolator

Kerusakan pada isolator dapat dilihat pada gambar 10.1



Gambar 10.1 Kerusakan pada Isolator

2. Kerusakan pada menara

Kerusakan pada menara dapat dilihat pada gambar 10.2



Gambar 10. 2 Kerusakan pada menara

3. Kerusakan pada Kerusakan pada isolator gantung

Kerusakan pada Kerusakan pada isolator gantung dapat dilihat pada gambar 10.3



Gambar 10. 3 Kerusakan pada isolator gantung

3. Kerusakan pada kawat pentanahan

Kerusakan pada kawat pentanahan dapat dilihat pada gambar 10.3



Gambar 10. 4 Kerusakan pada kawat pentanahan

10.3.2. Peralatan kerja

10.3.2.1. Peralatan kerja Pemeliharaan

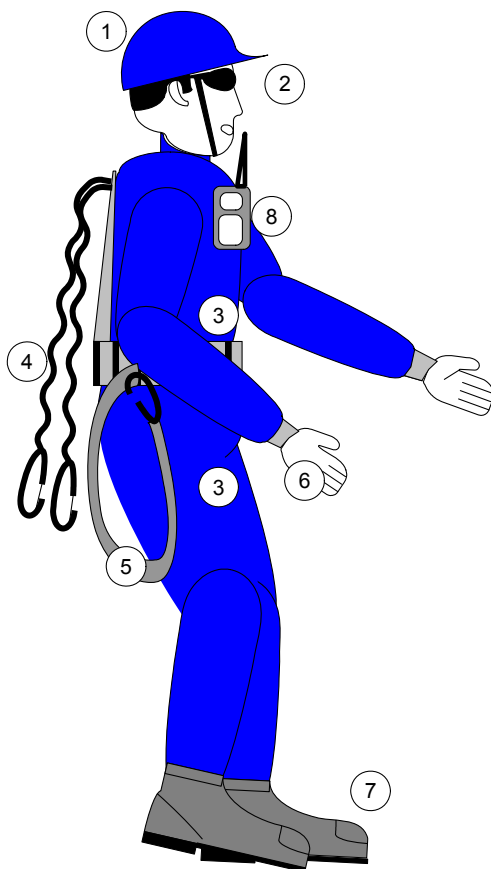
- Transportasi peralatan ke-atas/
bawah : tali, katrol dll
- Lever hoist
- Sling
- Karpet
- Pengait pin isolator
- Palu plastik
- Kunci-kunci (Inggris dan
pas/ring)
- Came along (tiang tension)
- Conductor lifter (tiang
suspension)
- Shackle
- Peralatan bantu
- BV lier
- Sling panjang
- Tambang
- Kunci ring-pas
- Angle level
- Parang
- Tang kombinasi
- Ranging meter
- Obeng minus besar
- Stop meter (5 meter)
- Clinometer
- Palu godam 5 kilogram
- Theodolit
- Water pas
- Gimpole/ tiang pengangkat
- Sling mata itik
- Shackle 5/8"
- Alat ukur pentanahan (tahanan
kaki tiang)
- Gergaji besi
- Corona detector
- Mesin press hydraulic
- Infra red thermovision
- Kikir plat besar
- Rol meter
- Chain saw
- Teropong
- Pakaian kerja
- HT bagi koordinator dan
pengendali mutu Pekerjaan
- Mesin potong
- Mesin bor
- Mesin las

- Tir for
- Capstan winch
- Capstan hoist
- Kunci ring
- Kunci sok

10.3.2.2. Peralatan K3

- Grounding + stick
- Voltage detector
- Alat komunikasi / HT
- Buku working permit
- APD :
 - Topi pengaman

- Kacamata UV
- Pakaian kerja
- Sabuk pengaman
- Lanyard
- Sepatu pengaman
- Sarung tangan
- Rambu-rambu peringatan
- Rambu K3
- Kotak P3K
- Tandu
- Jas hujan
- Lampu penerangan



1. TOPI PENGAMAN
2. KACAMATA ULTRA VIOLET (U.V)
3. PAKAIAN KERJA (WERK PACK)
4. LANYARD
5. SABUK PENGAMAN
6. SARUNG TANGAN
7. SEPATU PANJAT
8. HANDY TALKY (HT)

Gambar 10.5 Peralatan kerja pemeliharaan jaringan

10.3.2.3. Material Pemeliharaan

1. Material pengganti existing: isolator; besi diagonal, kawat penghantar, ground wire, dan lain sebagainya
2. Repair sleeve
3. Mid span joint
4. Armor rod
5. BBM mesin
6. Minyak hydraulic
7. Sakapen
8. Majun
9. Minyak WD4

10.3.3. Petunjuk Pemeliharaan Peralatan

10.3.3.1. Pemeliharaan alat kerja.

1. Setiap peralatan kerja yang berupa mesin maupun alat ukur wajib mengikuti buku instruksi yang dikeluarkan oleh pabrikan
2. Setiap alat kerja wajib diketahui Safe Working Loadnya (SWL)
3. Setiap beban yang akan ditanggung oleh alat kerja wajib diketahui besarnya
4. Setiap petugas wajib mengetahui Safety faktor (SF)
5. Setiap petugas wajib mengetahui tanda-tanda kerusakan pada alat kerja
6. Setiap alat kerja tidak boleh digunakan kecuali sebagai fungsinya

10.3.3.2. Pemeliharaan Peralatan Transmisi

Pemeliharaan peralatan transmisi wajib mengikuti prosedur kerjanya atau Instruksi Kerja, agar tercapai satu kesepakatan untuk

meyelesaikan pekerjaan secara runtut/bertahap; tertib; lancar dan aman.

Instruksi Kerja Peralatan transmisi antara lain:

1. Pemeliharaan isolator
2. Pemeliharaan kawat penghantar
3. Pemeliharaan ground wire
4. Pemeliharaan rangka tower
5. Pemeliharaan halaman tower
6. Pemeliharaan ruang bebas

10.3.4. Pelaporan Pekerjaan Pemeliharaan

Pekerjaan pemeliharaan yang telah diselesaikan harus dilaporkan ke pemberi tugas yang memuat :

- Proses persiapan
- Tanggal, hari, jam pelaksanaan
- Personel yang terlibat
- Organisasi kerjanya
- Peralatan yang dipakai
- Material yang digunakan
- Tata laksana kerja
- Kendala yang dihadapi
- Solusi yang telah diterapkan
- Pelaksanaan/penerapan K3
- Masalah lingkungan
- Biaya yang telah dikeluarkan
- Saran dan usulan untuk perbaikan
- Kesimpulan

Manfaat laporan pekerjaan :

1. Data
2. Bahan analisa untuk perbaikan dan pengembangan
3. Penilaian unjuk kerja
4. Lain-lain

DAFTAR PUSTAKA

- Bernad Grad (2002) *Basic Electronic* Mc Graw Hill Colage New- York
- David E Johnson (2006) *Basic Electric Circuit Analisis* John Wiley & Sons.Inc
New- York
- Diklat PLN Padang . (2007) *Transmisi Tenaga Listrik* Padang
- Diklat PLN Pusat . (2005) *Transmisi Tenaga Listrik* Jakarta
- Fabio Saccomanno (2003) *Electric Power System and Control* John Wiley &
Sons.Inc New- York
- John D. McDonald (2003) *Electric Power Substation Engginering* CRC Press
London
- Jemes A.Momoh (2003) *Electric Power System* CRC Press London
- Luces. M . (1996) *Electric Power Distribution and Transmision* Prantice Hall
New- York
- Oswald (2000) *Electric Cables for Pever Transmision* John Wiley & Sons.Inc
New- York
- Paul M Anderson (2000) *Analisis of Faulted Power System* John Wiley &
Sons.Inc New- York
- Panagin.R.P (2002) *Basic Electronic* Mc Graw Hill Colage New- York
- Stan Stawart (2004) *Distributet Swichgear* John Wiley & Sons.Inc New- York
- Stepen L. Herman (2005) *Electrical Transformer* John Wiley & Sons.Inc
New- York
- Hutauruk (2000)*Tranmisi Daya listrik* Erlangga Jakarta.

ISBN 978-979-060-159-8
ISBN 978-979-060-162-8

Buku ini telah dinilai oleh Badan Standar Nasional Pendidikan (BSNP) dan telah dinyatakan layak sebagai buku teks pelajaran berdasarkan Peraturan Menteri Pendidikan Nasional Nomor 46 Tahun 2007 tanggal 5 Desember 2007 tentang Penetapan Buku Teks Pelajaran yang Memenuhi Syarat Kelayakan untuk Digunakan dalam Proses Pembelajaran.

HET (Harga Eceran Tertinggi) Rp. 22.946,00