



SEMESTER 3

# Pembuatan komponen instrumen logam



KELAS

X

## PENULIS

## KATA PENGANTAR

Kurikulum 2013 dirancang untuk memperkuat kompetensi siswa dari sisi pengetahuan, keterampilan dan sikap secara utuh. Proses pencapaiannya melalui pembelajaran sejumlah mata pelajaran yang dirangkai sebagai suatu kesatuan yang saling mendukung pencapaian kompetensi tersebut.

Buku ini disusun untuk dipergunakan dalam proses pembelajaran pada mata pelajaran Pembuatan Komponen Instrumen Logam yang merupakan Mata Pelajaran Paket Keahlian Teknik Instrumentasi Logam, Program Keahlian Teknik Instrumentasi Industri, Bidang Keahlian Teknologi Dan Rekayasa, Sekolah Menengah Kejuruan. Dalam penyusunannya Buku ini terdiri dari Empat jilid, dimana jilid 1 dipergunakan untuk pembelajaran siswa di kelas XI semester Tiga, jilid 2 dipergunakan untuk pembelajaran siswa di kelas XI semester Empat, jilid 3 dipergunakan untuk pembelajaran siswa di kelas XII semester Lima, jilid 4 dipergunakan untuk pembelajaran siswa di kelas XII semester Enam.

Sesuai dengan konsep Kurikulum 2013, buku ini disusun mengacu pada pembelajaran menggunakan pendekatan saintifik untuk menemukan konsep yang sedang dipelajari melalui deduksi. Karenanya siswa diusahakan ditumbuhkan kreatifitasnya melalui bimbingan oleh guru. Materi Pembuatan Komponen Instrumen Logam disusun secara terpadu dan utuh, sehingga setiap pengetahuan, keterampilan dan sikap yang diajarkan, pembelajarannya harus dilanjutkan sampai membuat siswa kompeten sehingga menjadi landasan yang kuat untuk melanjutkan proses pembelajaran pada mata pelajaran paket keahlian. Pada akhirnya diharapkan siswa menyadari bahwa berbagai upaya dan teknologi yang dicipta manusia memiliki limit keterbatasan, sedangkan Tuhan Yang Maha Esa adalah maha sempurna. Siswa sebagai makhluk dapat mensyukuri terhadap potensi yang diberikan Tuhan kepadanya dan anugerah alam semesta yang dikaruniakan kepadanya melalui pemanfaatan yang bertanggung jawab.

Buku ini menjabarkan usaha minimal yang harus dilakukan siswa untuk mencapai kompetensi yang diharapkan. Sesuai dengan pendekatan yang dipergunakan dalam Kurikulum 2013, siswa diberanikan untuk mencari dari sumber belajar lain yang tersedia dan terbentang luas di sekitarnya. Peran guru sangat penting untuk meningkatkan dan menyesuaikan daya serap siswa dengan ketersediaan kegiatan pada buku ini. Guru dapat memperkayanya dengan kreasi dalam bentuk kegiatan-kegiatan lain yang sesuai dan relevan dengan kompetensi keahlian yang ditekuni siswa serta kondisi lingkungan sekolah.

Sebagai edisi pertama, buku ini sangat terbuka dan terus dilakukan perbaikan dan penyempurnaan. Untuk itu, kami mengundang para pembaca memberikan kritik, saran dan masukan untuk perbaikan dan penyempurnaan pada edisi berikutnya. Atas kontribusi tersebut, kami ucapkan terima kasih. Mudah-mudahan kita dapat memberikan yang terbaik bagi kemajuan dunia pendidikan dalam rangka mempersiapkan generasi seratus tahun Indonesia Merdeka (2045).

....., November 2013

## DAFTAR ISI

<b>Sampul Muka</b>	i
<b>Halaman Francis</b>	ii
<b>Kata Pengantar</b>	iii
<b>Daftar Isi</b>	iv
<b>Peta Kedudukan Bahan Ajar</b>	vii
<b>Glosarium</b>	viii
<b>Bab 1 Pendahuluan</b>	
A. Deskripsi	2
B. Prasyarat	3
C. Petunjuk Penggunaan	3
D. Tujuan Akhir	5
E. Kompetensi Inti Dan Kompetensi Dasar	6
F. Cek Kemampuan Awal	10
<b>Bab2 Menerapkan Prinsip Dasar Mekanika Teknik</b>	
Deskripsi	13
Tujuan Pembelajaran	14
Peta Konsep	14
Rencana Belajar Siswa	15
Uraian Materi	16
A. Dasar Dasar Mekanika Teknik	17
B. Penerapan Prinsip Mekanika Teknik	25
Evaluasi	61

### Bab 3 Menerapkan Komponen Mekanik Instrumen Logam

Deskripsi	65
Tujuan Pembelajaran	66
Peta Konsep	67
Rencana Belajar Siswa	68
Uraian Materi	69
A. Komponen mekanik	70
B. Poros	73
C. Pasak	78
D. Bantalan	82
E. Seal	90
F. Paking	94
G. Sabuk	97
H. Rantai	103
I. Baut Dan Mur	105
J. Rem	106
K. Pegas	109
L. Kopling	112
M. Pompa	125
N. Roda Gigi	141
O. Bimetal	198
Evaluasi	201

### Bab 4 Mesin Perkakas Untuk Pembuatan Komponen Instrumen Logam

Deskripsi	204
Tujuan Pembelajaran	204
Peta Konsep	205

Rencana Belajar Siswa	206
Uraian Materi	207
A. Permesinan	208
B. Mesin Bubut	209
C. Frais	222
D. Mesin Skrap	239
E. Mesin Gerinda ( Grinding Machine )	245
F. Pengeboran Dan Penggurdian	247
G. Penggergajian ( Sawing )	256
H. Hasil Permesinan	260
I. Pekerjaan Pembentukan Benda Teknik Lainnya	271
Evaluasi	283

## **Bab 5 Pembuatan Komponen Instrumen Logam Dengan Mesin Bubut**

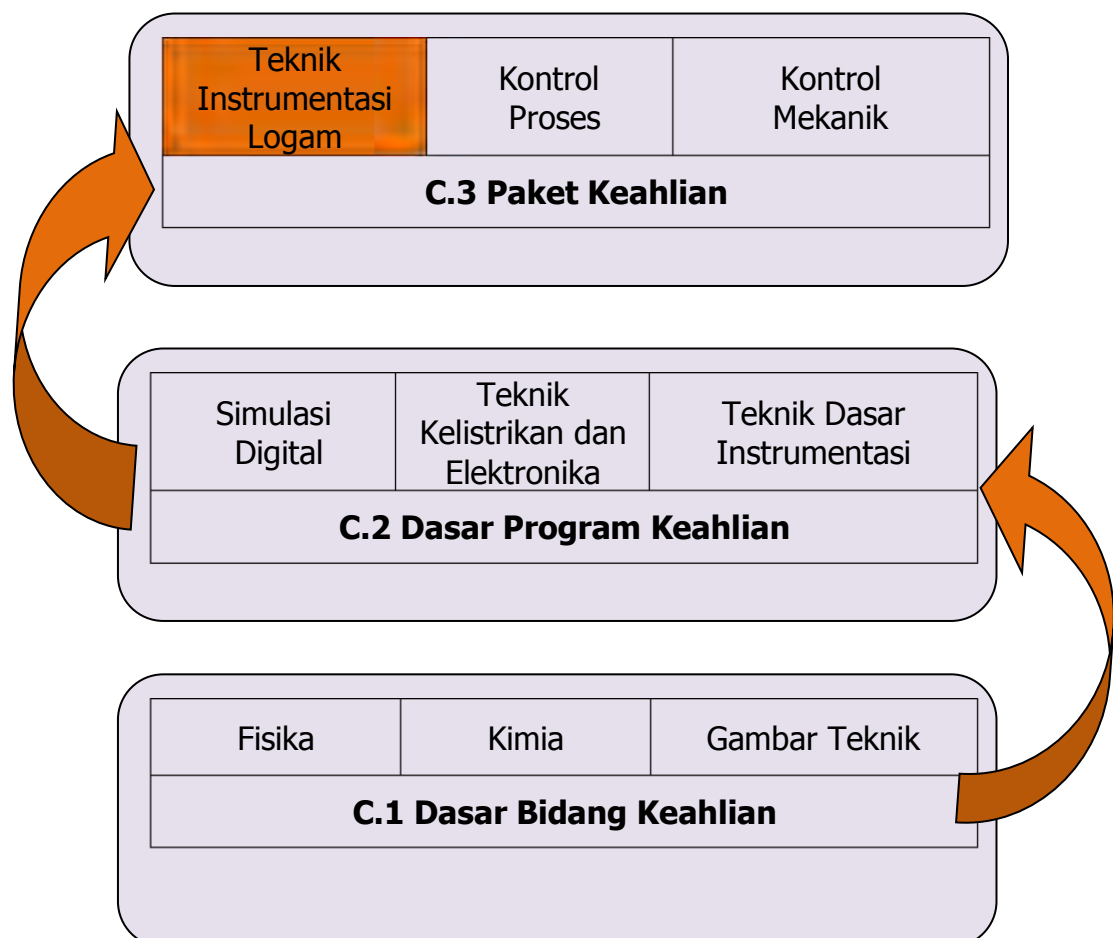
Deskripsi	286
Tujuan Pembelajaran	287
Peta Konsep	288
Rencana Belajar Siswa	289
Uraian Materi	290
A. Macam dan Fungsi Mesin Bubut	290
B. Bagian Bagian Utama Mesin Bubut	293
C. Alat Kelengkapan Mesin Bubut	300
D. Prosedur Pembubutan	309
E. Perencanaan Proses Pembubutan	315
F. Evaluasi	348

### **Daftar Pustaka**

## Peta Kedudukan Bahan Ajar

Peta kedudukan bahan ajar ini merupakan diagram, yang menunjukkan tahapan atau tata urutan pencapaian kompetensi yang diajarkan dan dilatihkan kepada siswa, dalam kurun waktu yang dibutuhkan.

Dengan membaca peta kedudukan bahan ajar ini, dapat dilihat urutan logis pembelajaran Bidang Keahlian Teknologi Dan Rekayasa Program Keahlian Teknik Instrumentasi Industri. Guru dan siswa dapat menggunakan Buku Teks Bahan Ajar Siswa ini, sesuai dengan urutan pada diagram ini.



# Glosarium

- Gaya** : Besaran yang bertendensi mendorong/ merubah bentuk objek yang dikenakan dalam arah gaya tersebut bekerja.
- Instrumentasi** : Seperangkat instrumen atau alat yang digunakan untuk mengontrol, memanipulasi, mengukur, menunjukkan atau menghitung nilai suatu variabel proses.
- Komponen mekanik** : Dikenal juga elemen mesin adalah bagian dari komponen tunggal yang dipergunakan pada konstruksi mesin, dan setiap bagian mempunyai fungsi pemakaian yang khas.
- Logam** : Adalah mineral yang tidak tembus pandang dan dapat menghantarkan aliran panas atau aliran listrik
- Mekanika teknik**: Dikenal juga sebagai mekanika rekayasa merupakan ilmu yang mempelajari perilaku struktur, atau mesin terhadap beban yang bekerja padanya.
- Momen** : Besarnya tendensi dari suatu gaya untuk memutar suatu objek/benda terhadap suatu titik. Dalam bentuk skalar, besarnya momen adalah gaya dikali lengan momen yang merupakan jarak tegak lurus antara titik yang ditinjau dan garis kerja gayanya.
- Pasak** : Sepotong baja lunak (mild steel), berfungsi sebagai pengunci yang disisipkan diantara poros dan hub (bos) sebuah roda pulli atau roda gigi agar keduanya tersambung dengan pasti sehingga mampu meneruskan momen putar/torsi.
- Poros** : Bagian stasioner yang beputar, biasanya berpenampang bulat dimana terpasang elemen-elemen seperti roda gigi (*gear*), *pulley*, *flywheel*, engkol, *sprocket* dan elemen pemindah lainnya.
- Proses frais** : Proses penyayatan benda kerja menggunakan alat potong dengan mata potong jamak yang berputar. Proses penyayatan dengan gigi potong



yang banyak yang mengitari pisau ini bisa menghasilkan proses pemesinan lebih cepat. Permukaan yang disayat bisa berbentuk datar, menyudut atau melengkung. Permukaan benda kerja bisa juga berbentuk kombinasi dari beberapa bentuk.

Proses pembubutan : Merupakan proses pemakanan benda kerja yang sayatannya dilakukan dengan cara memutar benda kerja kemudian dikenakan kepada pahat yang digerakkan secara translasi sejajar dengan sumbu putar dari benda kerja. Gerakan benda kerja disebut dengan gerak potong relative sedangkan gerakan pahat disebut gerak umpan

Roda gigi : Salah satu bentuk transmisi yg mempunyai fungsi mentransmisikan gaya, membalikan putaran, mereduksi atau menaikkan putaran/kecepatan.

***BAB***  
***1***

**PENDAHULUAN**

## A. Deskripsi

Buku Teks Bahan Ajar Siswa Pembuatan Komponen Instrumen Logam ini digunakan sebagai buku sumber pada kegiatan belajar untuk pencapaian kompetensi siswa pada Mata Pelajaran Paket Keahlian Teknik Instrumentasi Logam, Program Keahlian Teknik Instrumentasi Industri, Bidang Keahlian Teknologi Dan Rekayasa, Sekolah Menengah Kejuruan.

Buku Teks Bahan Ajar Siswa Pembuatan Komponen Instrumen Logam terdiri atas 4 jilid buku. Buku Pembuatan Komponen Instrumen Logam jilid 1 digunakan untuk pembelajaran Kelas XI semester 3. Pada buku jilid 1 ini dibahas materi belajar yang meliputi;

1. Menerapkan Prinsip Dasar Mekanika Teknik
2. Mendeskripsikan Komponen Mekanik pada Instrumen Logam
3. Memahami Mesin Perkakas untuk Pembuatan Komponen Instrumen Logam
4. Membuat Komponen Instrumentasi Logam Dengan Mesin bubut

Buku Teks Bahan Ajar Siswa Pembuatan Komponen Instrumen Logam disusun berdasarkan penguasaan konsep dan prinsip serta keterampilan teknis keahlian sehingga setelah mempelajari buku ini, siswa memiliki penguasaan pelaksanaan pekerjaan instrumentasi logam.

## B. Prasyarat

Kemampuan awal Siswa sebelum mempelajari Buku Teks Bahan Ajar Siswa "Pembuatan Komponen Instrumen Logam" yaitu siswa telah memahami :

1. Gambar Teknik
2. Menggunakan perkakas tangan
3. Simulasi Digital
4. Teknik Dasar Instrumentasi

## C. Petunjuk Penggunaan

### *1. Petunjuk penggunaan bagi Siswa :*

- a. Siswa diharapkan telah memahami mata pelajaran atau materi yang menjadi prasyarat pembelajaran modul ini.
- b. Lakukan kegiatan pembelajaran secara berurutan dari Bab 1 ke Bab berikutnya.
- c. Rencanakan kegiatan belajar bersama guru, dan isilah pada kolom yang disiapkan pada tabel rencana pembelajaran.
- d. Pelajari dan pahami setiap uraian materi dengan seksama.
- e. Lakukan kegiatan yang diberikan pada uraian materi pembelajaran, kegiatan tersebut dirancang dalam bentuk; eksplorasi, diskusi, asosiasi, dan evaluasi hasil belajar pada setiap akhir bab.
- f. Kegiatan praktik kejuruan dilaksanakan dalam bentuk latihan keterampilan, kerjakan latihan tersebut dibawah pengawasan guru.

- g. Persiapkan alat dan bahan yang digunakan pada setiap pembelajaran untuk menyelesaikan tugas dan evaluasi hasil belajar
- h. Lakukan setiap kegiatan dengan tekun, teliti dan hati-hati dengan menerapkan kesehatan dan keselamatan kerja.
- i. Jawablah soal evaluasi pada bagian review, penerapan dan tugas sesuai perintah yang diberikan.
- j. Uji kompetensi kejuruan adalah tugas proyek untuk mengevaluasi capaian keterampilan siswa, kerjakan uji kompetensi sesuai petunjuk.
- k. Siswa dinyatakan tuntas menyelesaikan materi pada bab terkait, jika siswa menyelesaikan kegiatan yang ditugaskan dan menyelesaikan kegiatan evaluasi dengan nilai minimal sama dengan KKM (Kriteria Kelulusan Minimal).

## *2. Peran Guru:*

- a. Merencanakan kegiatan pembelajaran siswa sesuai silabus.
- b. Mengarahkan siswa dalam merencanakan proses belajar
- c. Memfasilitasi siswa dalam memahami konsep dan praktik.
- d. Memberikan motivasi, membimbing dan mengarahkan siswa dalam melakukan kegiatan yang diberikan pada uraian materi pembelajaran. Kegiatan tersebut dirancang dalam bentuk; eksplorasi, asosiasi dan evaluasi.
- e. Menekankan, selalu mengecek dan memfasilitasi penggunaan K3 sesuai kegiatan yang dilaksanakan.
- f. Mengembangkan materi pembelajaran yang disesuaikan dengan kondisi siswa dan lingkungan sekolah.
- g. Memberikan contoh, memandu dan melakukan pengawasan pelaksanaan tugas siswa yang berkaitan dengan pembelajaran praktik di laboratorium atau bengkel kerja.
- h. Membantu Siswa untuk menentukan dan mengakses sumber belajar lain yang diperlukan untuk kegiatan pembelajaran.

- i. Merencanakan seorang ahli/pendamping guru dari tempat kerja/industri untuk membantu jika diperlukan
- j. Menyusun variasi kegiatan siswa, soal, latihan praktik dan uji kompetensi yang disesuaikan dengan kondisi siswa dan lingkungan sekolah.
- k. Merencanakan proses penilaian dan menyiapkan perangkatnya
- l. Memeriksa seluruh hasil pekerjaan siswa baik berupa hasil pelaksanaan kegiatan maupun jawaban dari evaluasi belajar dan uji kompetensi.
- m. Mencatat dan melaporkan pencapaian kemajuan Siswa kepada yang berwenang.

## D. Tujuan Akhir

Hasil akhir dari seluruh kegiatan belajar dalam buku teks bahan ajar siswa ini adalah Siswa;

1. Mampu menerapkan Prinsip Dasar Mekanika Teknik pada Pembuatan Komponen Instrumen Logam.
2. Mampu mendeskripsikan Komponen Mekanik pada Instrumen Logam.
3. Mampu mengidentifikasi Mesin Perkakas untuk Pembuatan Komponen Instrumen Logam
4. Mampu menggunakan Mesin Bubut untuk Pembuatan Komponen Instrumen Logam

## E. Kompetensi Inti dan Kompetensi Dasar

BIDANG KEAHLIAN : TEKNOLOGI DAN REKAYASA

PROGRAM KEAHLIAN : TEKNIK INSTRUMENTASI INDUSTRI

MATA PELAJARAN : TEKNIK DASAR INSTRUMENTASI

### KELAS XI

KOMPETENSI INTI	KOMPETENSI DASAR
1. Menghayati dan mengamalkan ajaran agama yang dianutnya.	1.1. Mengamalkan nilai-nilai ajaran agama dalam melaksanakan pekerjaan di bidang pembuatan komponen instrumen logam
2. Menghayati dan mengamalkan perilaku jujur, disiplin, tanggungjawab, peduli (gotong royong, kerjasama, toleran, damai), santun, responsif dan proaktif, dan menunjukkan sikap sebagai bagian dari solusi atas berbagai permasalahan dalam berinteraksi secara efektif dengan lingkungan sosial dan alam serta dalam menempatkan diri sebagai cerminan bangsa dalam pergaulan dunia	2.1. Memiliki motivasi internal, kemampuan bekerjasama, konsisten, rasa percaya diri, dan sikap toleransi dalam perbedaan konsep berpikir, dan strategi menyelesaikan masalah dalam melaksanakan pekerjaan di bidang pembuatan komponen instrumen logam 2.2. Mampu mentransformasi diri dalam berperilaku: teliti, kritis, disiplin, dan tangguh menghadapi masalah dalam melakukan tugas di bidang pembuatan komponen instrumen logam 2.3. Menunjukkan sikap bertanggung jawab, rasa ingin tahu, santun, jujur, dan perilaku peduli lingkungan dalam melakukan pekerjaan di bidang pembuatan komponen instrumen logam
3. Memahami, menerapkan dan menganalisis pengetahuan faktual, konseptual, dan prosedural berdasarkan rasa ingintahunya tentang ilmu pengetahuan, teknologi, seni, budaya, dan humaniora dalam wawasan	3.1. Mendeskripsikan Prinsip Dasar Mekanika Teknik pada Pembuatan Komponen Instrumen Logam 3.2. Mendeskripsikan komponen mekanik pada instrumen logam 3.3. Mendeskripsikan K3 pada pembuatan komponen instrumen logam 3.4. Mendeskripsikan mesin perkakas

KOMPETENSI INTI	KOMPETENSI DASAR
<p>kemanusiaan, kebangsaan, kenegaraan, dan peradaban terkait penyebab fenomena dan kejadian dalam bidang kerja yang spesifik untuk memecahkan masalah.</p>	<p>untuk pembuatan komponen instrumen logam</p> <p>3.5. Mengidentifikasi perlengkapan mesin perkakas dalam pembuatan instrumen logam</p> <p>3.6. Mengidentifikasi alat bantu mesin perkakas dalam pembuatan instrumen logam</p> <p>3.7. Mengidentifikasi bahan untuk pembuatan komponen instrumen logam</p> <p>3.8. Mengidentifikasi gambar kerja pembuatan Komponen Instrumen Logam</p> <p>3.9. Mengidentifikasi pembuatan komponen instrumen logam dengan Mesin perkakas</p> <p>3.10. Mengidentifikasi pengendalian mutu</p>
<p>4. Mengolah, menalar, dan menyaji dalam ranah konkret dan ranah abstrak terkait dengan pengembangan dari yang dipelajarinya di sekolah secara mandiri, dan mampu melaksanakan tugas spesifik di bawah pengawasan langsung</p>	<p>4.1 Menerapkan Prinsip Dasar Mekanika Teknik pada Pembuatan Komponen Instrumen Logam</p> <p>4.2 Menggunakan komponen mekanik pada instrumen logam</p> <p>4.3 Melaksanakan K3 pada pembuatan komponen instrumen logam</p> <p>4.4 Menggunakan mesin perkakas untuk pembuatan komponen instrumen logam</p> <p>4.5 Menggunakan perlengkapan mesin perkakas dalam pembuatan instrumen logam</p> <p>4.6 Menggunakan alat bantu mesin perkakas dalam pembuatan instrumen logam</p> <p>4.7 Menggunakan bahan untuk pembuatan komponen instrumen logam</p> <p>4.8 Membaca gambar kerja pembuatan komponen instrumen logam</p> <p>4.9 Membuat komponen instrumen logam dengan Mesin perkakas</p> <p>4.10 Melaksanakan prosedur pengendalian mutu</p>



## KELAS XII

OMPETENSI INTI	KOMPETENSI DASAR
1. Menghayati dan mengamalkan ajaran agama yang dianutnya.	1.2. Mengamalkan nilai-nilai ajaran agama dalam melaksanakan pekerjaan di bidang pembuatan komponen instrumen logam
2. Menghayati dan mengamalkan perilaku jujur, disiplin, tanggungjawab, peduli (gotong royong, kerjasama, toleran, damai), santun, responsif dan proaktif, dan menunjukkan sikap sebagai bagian dari solusi atas berbagai permasalahan dalam berinteraksi secara efektif dengan lingkungan sosial dan alam serta dalam menempatkan diri sebagai cerminan bangsa dalam pergaulan dunia	2.4. Memiliki motivasi internal, kemampuan bekerjasama, konsisten, rasa percaya diri, dan sikap toleransi dalam perbedaan konsep berpikir, dan strategi menyelesaikan masalah dalam melaksanakan pekerjaan di bidang pembuatan komponen instrumen Logam Mampu mentransformasi diri dalam berperilaku: teliti, kritis, disiplin, dan tangguh menghadapi masalah dalam melakukan tugas di bidang Pembuatan Komponen Instrumen Logam. Menunjukkan sikap bertanggung jawab, rasa ingin tahu, santun, jujur, dan perilaku peduli lingkungan dalam melakukan pekerjaan di bidang pembuatan komponen instrumen logam
3. Memahami, menerapkan dan menganalisis pengetahuan faktual, konseptual, dan prosedural berdasarkan rasa ingintahunya tentang ilmu pengetahuan, teknologi, seni, budaya, dan humaniora dalam wawasan kemanusiaan, kebangsaan, kenegaraan, dan peradaban terkait penyebab fenomena dan kejadian dalam bidang kerja yang spesifik untuk memecahkan masalah.	3.11. Mendeskripsikan mesin perkakas untuk pembuatan komponen instrumen logam 3.12. Mengidentifikasi perlengkapan mesin perkakas dalam pembuatan instrumen logam 3.13. Mengidentifikasi alat bantu mesin perkakas dalam pembuatan instrumen logam 3.14. Mengidentifikasi bahan untuk pembuatan komponen instrumen logam 3.15. Mengidentifikasi gambar kerja pembuatan Komponen Instrumen Logam 3.16. Mengidentifikasi pembuatan komponen instrumen logam dengan Mesin perkakas 3.17. Mengidentifikasi pengendalian mutu
4. Mengolah, menalar, dan menyaji dalam ranah konkret dan ranah abstrak terkait dengan pengembangan dari	4.11 Menerapkan Prinsip Dasar Mekanika Teknik pada Pembuatan Komponen Instrumen Logam 4.12 Menggunakan komponen mekanik

OMPETENSI INTI	KOMPETENSI DASAR
<p>yang dipelajarinya di sekolah secara mandiri, dan mampu melaksanakan tugas spesifik di bawah pengawasan langsung</p>	<p>pada instrumen logam</p> <p>4.13 Melaksanakan K3 pada pembuatan komponen instrumen logam</p> <p>4.14 Menggunakan mesin perkakas untuk pembuatan komponen instrumen logam</p> <p>4.15 Menggunakan perlengkapan mesin perkakas dalam pembuatan instrumen logam</p> <p>4.16 Menggunakan alat bantu mesin perkakas dalam pembuatan instrumen logam</p> <p>4.17 Menggunakan bahan untuk pembuatan komponen instrumen logam</p> <p>4.18 Membaca gambar kerja pembuatan komponen instrumen logam</p> <p>4.19 Membuat komponen instrumen logam dengan Mesin perkakas</p> <p>4.20 Melaksanakan prosedur pengendalian mutu</p>
<p>3 Mengolah, menalar, dan menyaji dalam ranah konkret dan ranah abstrak terkait dengan pengembangan dari yang dipelajarinya di sekolah secara mandiri, dan mampu melaksanakan tugas spesifik di bawah pengawasan langsung</p>	<p>3.1 Menciptakan gambar kerja komponen instrumen logam menggunakan AutoCAD 2D</p> <p>3.2 Menciptakan gambar kerja komponen instrumen logam menggunakan AutoCAD 3D</p> <p>3.3 Melaksanakan K3 pada pembuatan komponen instrumen logam dengan mesin NC/CNC</p> <p>3.4 Menggunakan mesin NC/CNC untuk pembuatan komponen instrumen logam</p> <p>3.5 Menggunakan perlengkapan dalam pembuatan instrumen logam NC/CNC</p> <p>3.6 Menggunakan bahan untuk pembuatan komponen instrumen logam menggunakan mesin NC/CNC</p> <p>3.7 Membuat komponen instrumen logam dengan Mesin NC/CNC</p>

## F. Cek Kemampuan Awal

Berilah tanda silang (x) pada tabel dibawah ini, dengan pilihan "ya" atau "tidak" dengan sikap jujur dan dapat dipertanggungjawabkan untuk mengetahui kemampuan awal yang telah Kamu (Siswa) miliki.

No	Kompetensi Dasar	Pernyataan	Dapat Melakukan Pekerjaan Dengan Kompeten		Jika "Ya" Kerjakan
			Ya	Tidak	
1	<ul style="list-style-type: none"> <li>Mendeskripsikan Prinsip Dasar Mekanika Teknik pada Pembuatan Komponen Instrumen Logam</li> <li>Menerapkan Prinsip Dasar Mekanika Teknik pada instrumen logam</li> </ul>	<ul style="list-style-type: none"> <li>Mampu mendeskripsikan Prinsip Dasar Mekanika Teknik pada Pembuatan Komponen Instrumen Logam</li> <li>Mampu menerapkan Prinsip Dasar Mekanika Teknik pada instrumen logam</li> </ul>			Evaluasi Belajar Bab 2
2	<ul style="list-style-type: none"> <li>Mendeskripsikan komponen mekanik pada instrumen logam</li> <li>Menggunakan komponen mekanik pada instrumen logam</li> </ul>	<ul style="list-style-type: none"> <li>Mampu mendeskripsikan komponen mekanik pada instrumen logam</li> <li>Mampu menggunakan komponen mekanik pada instrumen logam</li> </ul>			Evaluasi Belajar Bab 3
3	<ul style="list-style-type: none"> <li>Mendeskripsikan mesin perkakas (bubut) untuk pembuatan komponen instrumen logam</li> <li>Menggunakan mesin perkakas untuk pembuatan komponen instrumen logam</li> <li>Mengidentifikasi perlengkapan</li> </ul>	<ul style="list-style-type: none"> <li>Mampu mendeskripsikan mesin perkakas (bubut) untuk pembuatan komponen instrumen logam</li> <li>Mampu menggunakan mesin perkakas (bubut) untuk pembuatan komponen instrumen logam</li> <li>Mampu mengidentifikasi perlengkapan mesin</li> </ul>			Evaluasi Belajar Bab 4

No	Kompetensi Dasar	Pernyataan	Dapat Melakukan Pekerjaan Dengan Kompeten		Jika "Ya" Kerjakan
			Ya	Tidak	
	<p>mesin perkakas dalam pembuatan instrumen logam</p> <ul style="list-style-type: none"> <li>• Menggunakan perlengkapan mesin perkakas dalam pembuatan instrumen logam</li> <li>• Mengidentifikasi alat bantu mesin perkakas dalam pembuatan instrumen logam</li> <li>• Menggunakan alat bantu mesin perkakas dalam pembuatan instrumen logam</li> <li>• Mengidentifikasi pembuatan komponen instrumen logam dengan Mesin perkakas</li> <li>• Membuat komponen instrumen logam dengan Mesin perkakas</li> </ul>	<p>perkakas dalam pembuatan instrumen logam</p> <ul style="list-style-type: none"> <li>• Mampu menggunakan perlengkapan mesin perkakas dalam pembuatan instrumen logam</li> <li>• Mampu mengidentifikasi alat bantu mesin perkakas dalam pembuatan instrumen logam</li> <li>• Mampu menggunakan alat bantu mesin perkakas dalam pembuatan instrumen logam</li> <li>• Mampu mengidentifikasi pembuatan komponen instrumen logam dengan Mesin perkakas</li> <li>• Mampu membuat komponen instrumen logam dengan Mesin perkakas</li> </ul>			

# **BAB 2**

## **MENERAPKAN PRINSIP DASAR MEKANIKA TEKNIK**

### **Kata Kunci:**

- **Hukum Newton**
- **Tegangan**
- **Gravitasi**
- **Momen**
- **Vektor**
- **Gaya**

# Deskripsi



Mekanika teknik atau dikenal juga sebagai mekanika rekayasa merupakan ilmu yang mempelajari perilaku struktur, atau mesin terhadap beban yang bekerja padanya. Perilaku struktur tersebut umumnya adalah lendutan dan gaya-gaya (gaya reaksi dan gaya internal). Dengan mengetahui gaya-gaya dan lendutan yang terjadi maka selanjutnya struktur tersebut dapat direncanakan atau diproporsikan dimensinya berdasarkan material yang digunakan sehingga aman dan nyaman (lendutannya tidak berlebihan) dalam menerima beban tersebut.

Mekanika teknik merupakan cabang langsung dari ilmu mekanika pada kajian ilmu fisika, namun memasukkan unsur yang lebih mendekati kenyataan dan aspek praktis. Ilmu mekanika teknik dipakai oleh berbagai bidang teknik sipil, teknik mesin, teknik material, teknik penerbangan, teknik elektro, dan teknik struktur. Area yang meliputi kajian mekanika teknik meliputi Statika (studi benda diam), Dinamika (studi efek beban pada pergerakan benda), Mekanika deformasi (mempelajari efek beban pada perubahan benda), Mekanika fluida (pergerakan benda alir), Mekanika tanah (studi kelakuan pergerakan tanah) dan Mekanika kontinum (analisa benda bermassa kotinum).

Pada Mata Pelajaran bab ini, materi mekanika teknik yang akan kita pelajari akan membahas mekanika dengan batasan dengan mekanika statika sebagai dasar pengetahuan perencanaan pada pembuatan komponen instrumentasi logam, dengan fokus mempelajari benda tegar dalam keadaan diam. Dengan mempelajari mekanika teknik ini, kamu diharapkan memiliki kemampuan dasar dalam perencanaan dan pembuatan komponen instrument logam.

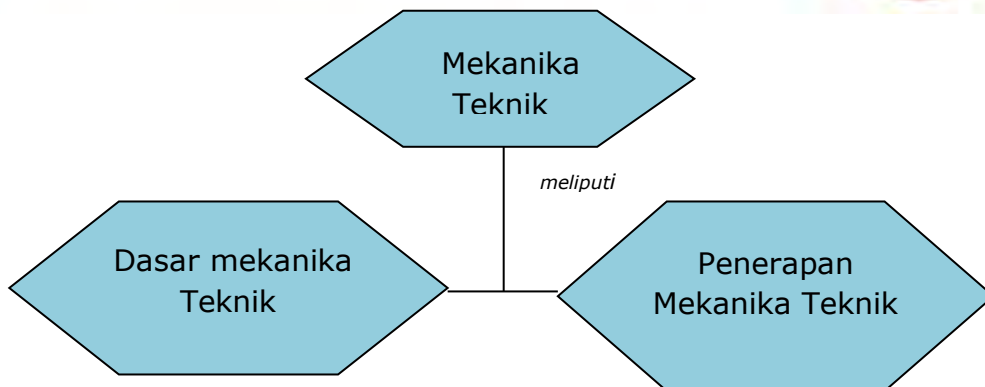
# Tujuan Pembelajaran



Setelah mempelajari Bab 2 ini, Kamu diharapkan dapat;

1. Mengidentifikasi lingkup materi mekanika teknik
2. Menerapkan prinsip mekanika teknik

# Peta Konsep



# Rencana Belajar Siswa



Pada hari ini, ..... tanggal .....tahun ..... Guru beserta siswa merencanakan pelaksanaan kegiatan belajar sebagaimana tabel di bawah ini

No	Jenis kegiatan	Tanggal	Waktu	Tempat belajar	Catatan Perubahan
1	Memahami dasar mekanika teknik				
2	Memahami Penerapan Prinsip Mekanika Teknik				
3	Mengerjakan soal evaluasi				
<p>Guru ..... Orangtua/Wali Siswa ..... Siswa</p> <p>.....</p>					



# Uraian Materi



Eksplorasi

## **PENERAPAN TEORI FISIKA DALAM KEHIDUPAN SEHARI HARI**

Perhatikan gambar-gambar berikut dibawah ini;



Gambar 2.1 penerapam mekanika teknik

Berbagai perkembangan pengetahuan dan teknologi berdampak pada kemudahan kerja kita, sebagai contoh ditunjukkan pada gambar di atas. Pada gambar tersebut ditunjukkan penerapan pengetahuan fisika yang berkaitan dengan materi kesetimbangan pada pembuatan jembatan layang.

Diskusikanlah bersama kawan, penerapan teori fisika apa yang digunakan dalam kehidupan sehari-hari!

## A. Dasar Dasar Mekanika Teknik

Desain mesin termasuk didalamnya pembuatan komponen instrument logam, tidak lepas dari ilmu statika. Ilmu statika mempelajari tentang kekuatan material berdasarkan kombinasi tegangan dan regangan baik dua dimensi maupun tiga dimensi. Dalam material tidak lepas dari gaya, tegangan dan regangan, karena dari hal tersebut dapat dicari kekuatan dari bahan, seperti kekuatan tarik, bending dan puntir. Dalam bahasan ini akan diulas beberapa dasar dari statika. Konsep dasar dari statika adalah kesetimbangan gaya-gaya yang bekerja pada suatu struktur. Artinya semua gaya-gaya yang bekerja pada suatu struktur adalah dalam keadaan setimbang, baik struktur itu ditinjau secara keseluruhan maupun sebagian.

### 1. Hukum Newton

Hukum I Newton : Bila resultan gaya yang bekerja pada suatu partikel sama dengan nol (tidak ada gaya), maka partikel diam akan tetap diam dan atau partikel bergerak akan tetap bergerak dengan kecepatan konstan. Dikenal dengan Hukum Kelembaman

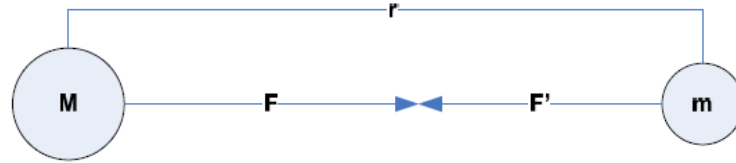
Hukum II Newton : Bila resultan gaya yang bekerja pada suatu partikel tidak sama dengan nol partikel tersebut akan memperoleh percepatan sebanding dengan besarnya gaya resultan dan dalam arah yang sama dengan arah gaya resultan tersebut. Jika  $F$  diterapkan pada massa  $m$ , maka berlaku:  $\Sigma F = m \cdot a$

Hukum III Newton : Gaya aksi dan reaksi antara benda yang berhubungan mempunyai besar dan garis aksi yang sama, tetapi arahnya berlawanan. Aksi = Reaksi

### 2. Hukum Gravitasi Newton :

Dua partikel dengan massa  $M$  dan  $m$  akan saling tarik menarik yang sama dan berlawanan dengan gaya  $F$  dan  $F'$  , dimana besar  $F$  dinyatakan dengan :

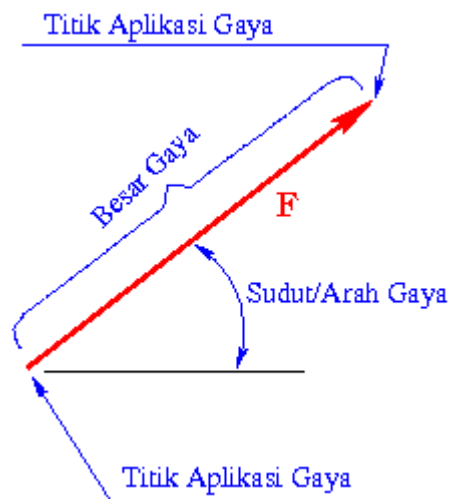
$$F = G \frac{M \cdot m}{r^2}$$



G : konstanta gravitasi  
r : jarak M dan m

### 3. Gaya

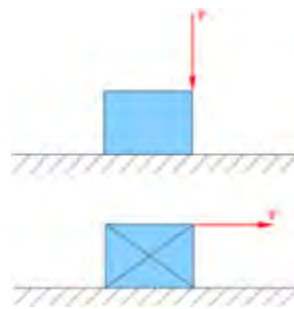
Gaya adalah sesuatu yang menyebabkan deformasi pada suatu struktur. Gaya mempunyai besaran dan arah, digambarkan dalam bentuk vektor yang arahnya ditunjukkan dgn anak-panah, sedangkan panjang vektor digunakan untuk menunjukkan besarnya. Gaya adalah besaran yang bertendensi mendorong/merubah bentuk objek yang dikenakan dalam arah gaya tersebut bekerja. Sebagai sebuah vektor, gaya mempunyai tiga karakteristik, yaitu besarnya, arahnya dan juga titik/lokasi bekerjanya yang biasanya direpresentasikan garis bertanda panah seperti terlihat pada gambar dibawah ini. Titik aplikasi bisa direpresentasikan oleh pangkal atau ujung/kepala dari gambar anak panah.



Gambar 2.2 Gaya sebagai sebuah vektor

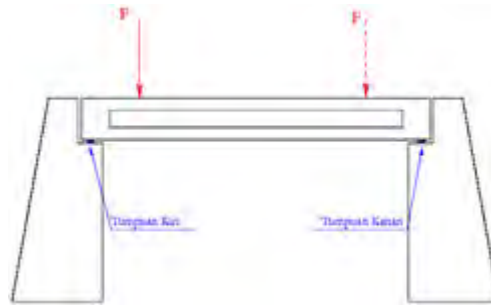
Artinya jika satu atau lebih dari tiga karakteristik ini dirubah, maka efeknya terhadap objek yang dikenakan gaya tersebut akan berubah juga. Besarnya

gaya jelas pengaruhnya. Sebagai contoh, kalau kita berusaha mendorong mobil yang relative besar sendirian, kemungkinan besar mobil tidak bergerak karena gaya yang kita berikan ke mobil tidak cukup besar. Tetapi jika kita minta bantuan dua orang lagi untuk membantu mendorong mobil, maka besar kemungkinan mobil bisa didorong oleh tiga orang tersebut karena gaya yang ditimbulkan oleh ketiga orang tersebut lebih besar dibandingkan dengan gaya yang dihasilkan oleh satu orang. Arah dari gaya jelas mempunyai efek terhadap benda yang dikenai gaya tersebut seperti terlihat pada gambar dibawah ini dimana sebuah gaya diaplikasikan terhadap sebuah peti dalam dua arah berbeda, horisontal dan vertikal. Walaupun kedua gaya tersebut mempunyai besar dan titik aplikasi yang sama, akan tetapi reaksi peti tersebut terhadap gaya horisontal akan berbeda jika dibandingkan dengan reaksi terhadap gaya vertikal.



Gambar 2.3 Arah dari gaya mempunyai efek terhadap benda

Sedangkan titik aplikasi bisa di gambarkan sebagai berikut dimana sebuah jembatan sederhana yang didukung oleh tumpuan kiri dan tumpuan kanan. Jika gaya yang bekerja posisinya dekat dengan tumpuan yang sebelah kiri (gaya direpresentasikan oleh garis penuh) maka kita dapat merasakan bahwa tumpuan yang kiri akan menerima gaya yang lebih besar dari tumpuan yang sebelah kanan. Sebaliknya jika gaya yang bekerja dekat dengan tumpuan yang sebelah kanan (gaya direpresentasikan oleh garis putus-putus) maka tumpuan sebelah kanan yang akan menerima gaya yang lebih besar. Disini terlihat bagaimana merubah titik aplikasi dari gaya merubah reaksi yang terjadi dari sistem struktur.



Gambar 2.4 Titik gaya mempengaruhi reaksi

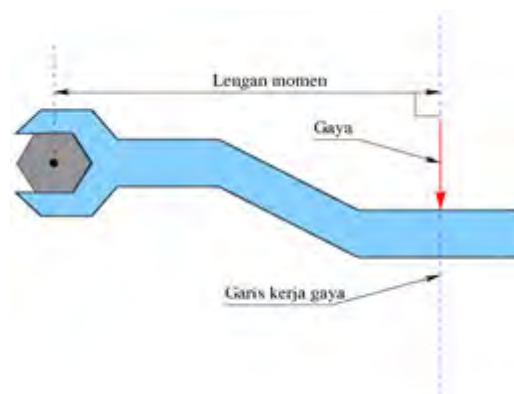
Dalam ilmu analisis struktur, gaya dibagi menjadi 3 (tiga), diantaranya adalah sebagai berikut:

1. Gaya Koplanar adalah bila gaya-gaya bekerja dalam garis kerja yang satu bidang datar.
2. Gaya Konkuren adalah bila gaya-gaya yang kerjanya berpotongan pada sebuah titik.
3. Gaya Kolinier adalah bila gaya-gaya mempunyai garis kerja dalam satu garis lurus.

Dalam Mekanika Teknik, hanya dibahas gaya yang terletak dalam satu bidang (*Koplanar*).

#### 4. Momen

Momen adalah besarnya tendensi dari suatu gaya untuk memutar suatu objek/benda terhadap suatu titik. Dalam bentuk skalar, besarnya momen adalah gaya dikali lengan momen yang merupakan jarak tegak lurus antara titik yang ditinjau dan garis kerja gayanya. Gambar berikut mengilustrasikan sebuah moment.



Gambar 2.5 Ilustrasi momen

Jadi besarnya momen tergantung pada dua faktor, yaitu lengan momen dan gaya yang bekerja. Jika gaya yang bekerja besarnya tetap, maka besarnya momen akan berbanding lurus dengan lengan momen. Lengan momen besar, maka momen yang dihasilkan juga besar dan sebaliknya. Jadi jelas di sini bahwa dalam statika kita mempelajari analisis gaya-gaya, baik gaya-gaya yang bekerja maupun gaya-gaya dalam. Untuk menggeluti bidang teknik pada umumnya dan bidang teknik sipil pada khususnya memerlukan latar belakang yang kuat dalam bidang fisika mekanika dan juga matematika. Selain itu juga diperlukan kreativitas yang tinggi sehingga memecahkan persoalan dan juga menghasilkan inovasi-inovasi dan/penemuan yang bermanfaat.

### 5. Tegangan tarik dan tekan.

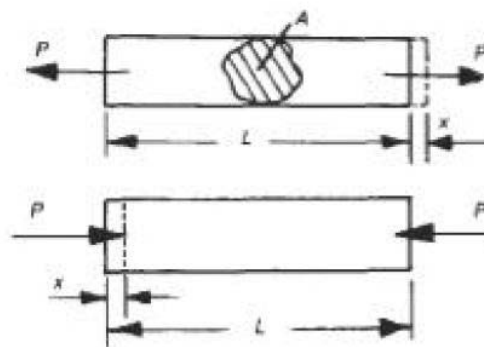
Dalam membahas kekuatan tarik tidak lepas dari tegangan dan regangan. Kedua sifat ini diukur saat melakukan uji tarik atau tekan. Dalam tarik, regangan adalah penambahan panjang dari material, sedangkan dalam tekan adalah pemendekkan dari bahan yang ditekan.

$$\text{Tegangan } \sigma = \frac{\text{Daya}}{\text{Luas Penampang}} = \frac{P}{A}$$

$$\text{Regangan } e = \frac{\text{perpanjangan}}{\text{panjang mula}} = \frac{x}{L}$$

Hasil dari tegangan dan regangan jika dibagi akan menghasilkan sebuah Modulus Young (E). Modulus Young ini hanya berlaku pada daerah elastis dari sifat bahan.

$$\frac{\text{Tegangan}}{\text{Regangan}} = \frac{\sigma}{e} = \text{Modulus Young } E \text{ atau } E = \frac{PL}{Ax}$$

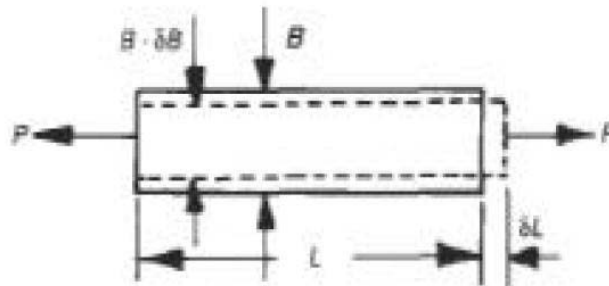


Gambar 2.6 Profil tegangan dan regangan

## 6. Rasio poisson

Satu hal yang perlu diketahui yaitu akibat dari gaya tarik yang terjadi adalah pengurangan diameter seperti terlihat dalam Gambar 2.7 di bawah ini:

$$\nu = \frac{\text{kekuatan beban langsung}}{\text{kekuatan beban pada sudut yang benar}} = \frac{\delta B / B}{\delta L / L} = \frac{e_B}{e_L}$$



Gambar 2.7 Profil tegangan dan regangan

## 7. Tegangan Geser

Dalam bidang permesinan tidak lepas dari pergeseran. Pergeseran terjadi akibat adanya gaya yang menggeser benda sehingga terjadi tegangan dan regangan geser. Tegangan dan regangan geser dapat dihitung dengan menggunakan persamaan di bawah ini:

$$\text{Tegangan geser } \tau = \frac{P}{A}$$

$$\text{Regangan geser } \phi = \frac{\tau}{G} \text{ dengan } G = \text{Modulus geser}$$

$$\phi = \frac{x}{L}$$

$$G = \frac{PL}{Ax}$$

Catatan A adalah paralel dua beban

## 8. Tegangan Bending

Suatu konstruksi dari bahan tidak lepas dari beban atau gaya yang menekan tidak pada titik pusat sehingga terjadi bending. Akibat dari gaya ini terjadi tegangan bending yang dapat dihitung seperti di bawah ini:

$$\text{Tegangan Bending } \sigma = \frac{My}{I}$$

$M$  = momen bending

$I$  =momen kedua dari area

$y$  = jarak titik pusat dengan titik beban

## 9. Tegangan Maksimum

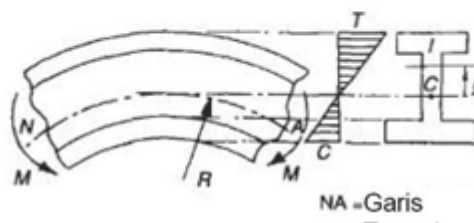
$$\sigma_m = \frac{My_m}{I}$$

$ym$  = harga maksimum  $y$  untuk tarik dan tegangan tekan

## 10. Radius kurva

$$R = \frac{EI}{M}$$

Bending modulus  
 $Z = I/y_m$  dan  $\sigma_m = M/Z$



Gambar 2.8 Radius kurva

## 11. Batang pejal

Pada batang pejal perhitungan kapasitas daya yang diterima dapat dihitung sebagai berikut:

Maksimum tegangan geser

$$\tau_m = \frac{16T}{\pi D^3}$$



Dengan  $D$  = diameter,  $T$  = torsi

Kapasitas torsi

$$T = \frac{\pi D^3 \tau_m}{16}$$

Kapasitas daya

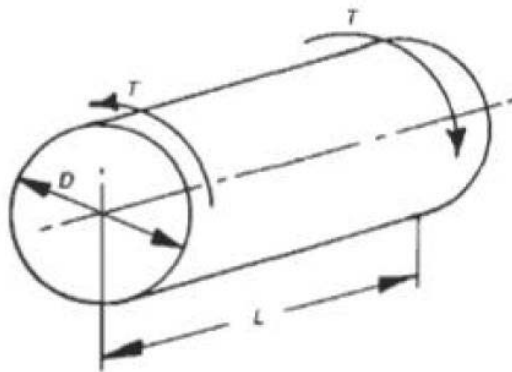
$$P = \frac{\pi^2 N D^3}{8} \tau_m$$

dengan  $N$  = jumlah putaran per detik

Sudut putaran

$$\theta = \frac{32TL}{\pi G D^4} \text{ rad}$$

Dengan  $G$  = shear modulus,  $L$  = panjang



Gambar 2.9 Torsi pada batang pejal

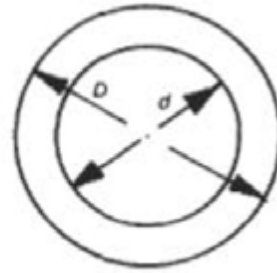
## 12. Batang berlubang

Batang pejal mempunyai kelemahan beban lenturnya yang lebih kecil. Untuk mengatasinya dapat dipakai batang berlubang. Batang berlubang ini dapat memakai bahan yang lebih sedikit, tetapi kelemahan dari batang ini adalah lebih kaku dari batang pejal, sehingga lebih mudah patah. Untuk itu perlu diperhitungkan dengan baik sebelum memakainya. Perhitungan untuk mengetahui beban maksimum dapat dipakai persamaan di bawah ini:

$$\tau_m = \frac{16TD}{\pi(D^4 - d^4)}; T = \frac{\pi(D^4 - d^4)}{16D} \tau_m$$

Dengan,  $D$  = diameter luar,  $d$  = diameter dalam

$$P = \frac{\pi^2 N(D^4 - d^4) \tau_m}{8D}; \theta = \frac{32TL}{\pi G(D^4 - d^4)}$$



Gambar 2.10 Torsi pada batang berlubang

## B. Penerapan Prinsip Mekanika Teknik

### 1. Vektor Resultan

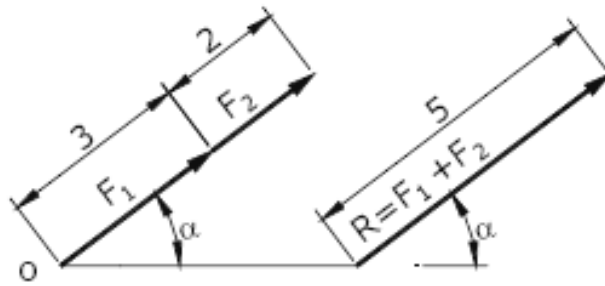
Sejumlah gaya yang bekerja pada suatu struktur dapat direduksi menjadi satu resultan gaya, maka konsep ini dapat membantu di dalam menyederhanakan permasalahan. Menghitung resultan gaya tergantung dari jumlah dan arah dari gayagaya tersebut. Beberapa cara atau metode untuk menghitung resultan gaya, yaitu:

1. Metode penjumlahan dan pengurangan vektor gaya.
2. Metode segitiga dan segi-banyak vektor gaya.
3. Metode proyeksi vektor gaya.

Untuk lebih jelasnya, berikut diuraikan masing-masing komponen tentang metode/cara untuk mencari resultan gaya.

#### 1.1 Metode penjumlahan dan pengurangan vektor gaya

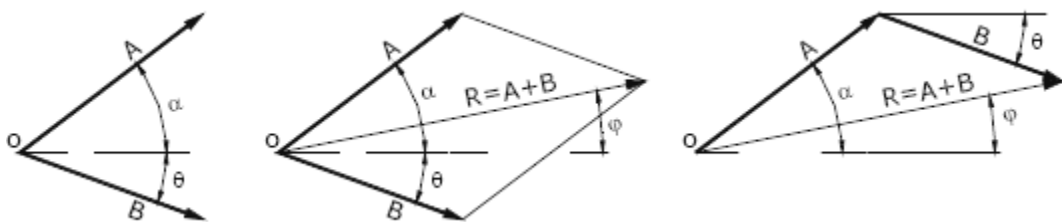
Metode ini menggunakan konsep bahwa dua gaya atau lebih yang terdapat pada garis kerja gaya yang sama (segaris) dapat langsung dijumlahkan (jika arah sama/searah) atau dikurangkan (jika arahnya berlawanan).



Gambar 2.11 Penjumlahan vektor searah dan segaris menjadi resultan gaya R

### 1.2. Metode segitiga dan segi-banyak vektor gaya

Metode ini menggunakan konsep, jika gaya-gaya yang bekerja tidak segaris, maka dapat digunakan cara Parallelogram dan Segitiga Gaya. Metode tersebut cocok jika gaya-gayanya tidak banyak.



Gambar 2.12. Resultan dua vektor gaya yang tidak segaris

Namun jika terdapat lebih dari dua gaya, maka harus disusun suatu segibanyak (poligon) gaya. Gaya-gaya kemudian disusun secara berturut-tan, mengikuti arah jarum jam.

### 1.3. Metode segitiga dan segi-banyak vektor gaya

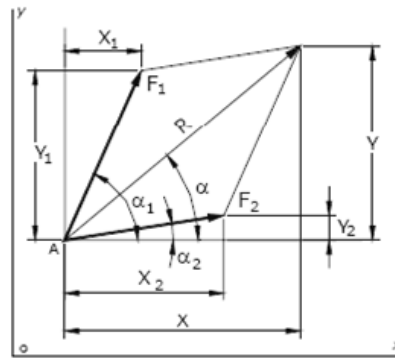


Gambar 2.13. Resultan dari beberapa vektor gaya yang tidak searah.

Jika telah terbentuk segi-banyak tertutup, maka penyelesaiannya adalah tidak ada resultan gaya atau resultan gaya sama dengan nol. Namun jika terbentuk segibanyak tidak tertutup, maka garis penutupnya adalah resultan gaya.

#### 1.4. Metode proyeksi vektor gaya

Metode proyeksi menggunakan konsep bahwa proyeksi resultan dari dua buah vektor gaya pada setiap sumbu adalah sama dengan jumlah aljabar proyeksi masing-masing komponennya pada sumbu yang sama. Sebagai contoh dapat dilihat pada Gambar 7.



Gambar 2.14. Proyeksi Sumbu

$X_i$  dan  $X$  adalah masing-masing proyeksi gaya  $F_i$  dan  $R$  terhadap sumbu  $x$ . sedangkan  $Y_i$  dan  $Y$  adalah masing-masing proyeksi gaya  $F_i$  dan  $R$  terhadap sumbu  $y$ . dimana :

$$X_i = F_i \cdot \cos \alpha_i; X = R \cdot \cos \alpha; \text{ maka } X = \sum X_i$$

$$Y_i = F_i \cdot \sin \alpha_i; Y = R \cdot \sin \alpha; \text{ maka } Y = \sum Y_i$$

Dengan demikian metode tersebut sebenarnya tidak terbatas untuk dua buah vektor gaya, tetapi bisa lebih. Jika hanya diketahui vektor-vektor gaya dan akan dicari resultan gaya, maka dengan mengetahui jumlah kumulatif dari komponen proyeksi sumbu, yaitu  $X$  dan  $Y$ , maka dengan rumus pitagoras dapat dicari nilai resultan gaya ( $R$ ), dimana:

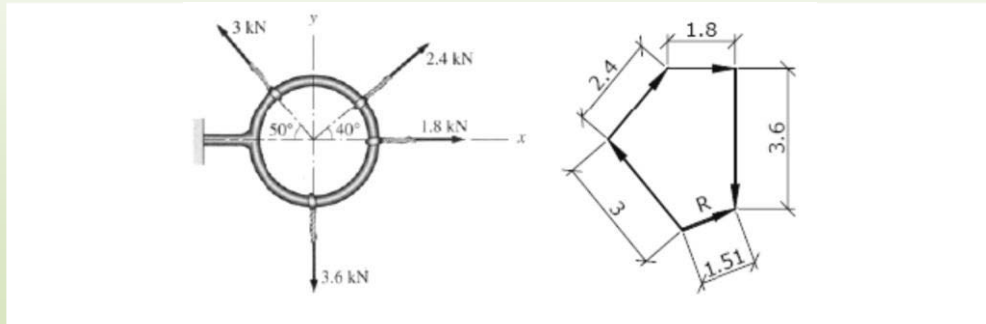
$$R = \sqrt{X^2 + Y^2} \quad \text{dan} \quad \alpha = \arctan \frac{Y}{X}$$

### Contoh 1

Diketahui suatu benda dengan gaya-gaya seperti terlihat pada Gambar 8 sebagai berikut.

Ditanyakan :

Tentukan besar dan arah resultan gaya dari empat gaya tarik pada besi ring.



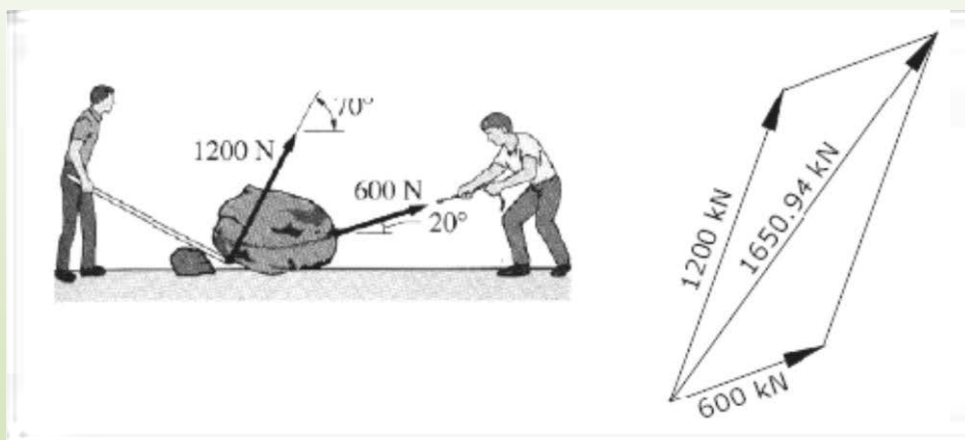
Gambar 2.15. Contoh soal 1

### Contoh 2

Diketahui dua orang seperti terlihat pada Gambar 9, sedang berusaha memindahkan bongkahan batu besar dengan cara tarik dan untkit.

Ditanyakan:

Tentukan besar dan arah gaya resultan yang bekerja pada titik bongkah batu akibat kerja dua orang tersebut.

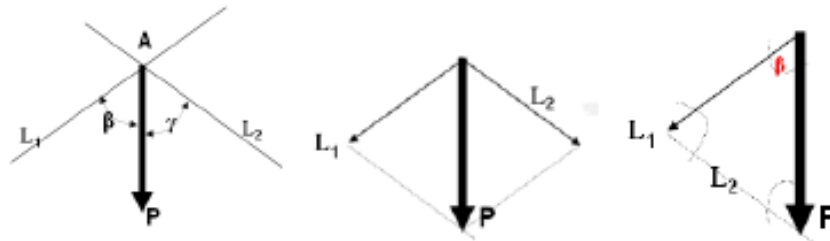


Gambar 2.16. Contoh soal 2

## 1.5. Metode penguraian gaya batang dengan cara grafis

### a. Membagi sebuah gaya menjadi dua buah gaya yang kongruen

Secara grafis dapat dilakukan dengan jajaran genjang gaya atau segitiga gaya.



Gambar 2. 17 Pembagian gaya dengan jajaran genjang dan segitiga

Secara analitis dapat dirumuskan sebagai berikut ini:

$$\sin \alpha \sin \beta \sin \gamma$$

$$a = b = c$$

bila salah satu sisinya (gaya yang akan dibagi) diketahui besarnya dan besar sudut dalam diketahui, maka panjang (besarnya) sisi yang lain dapat diketahui.

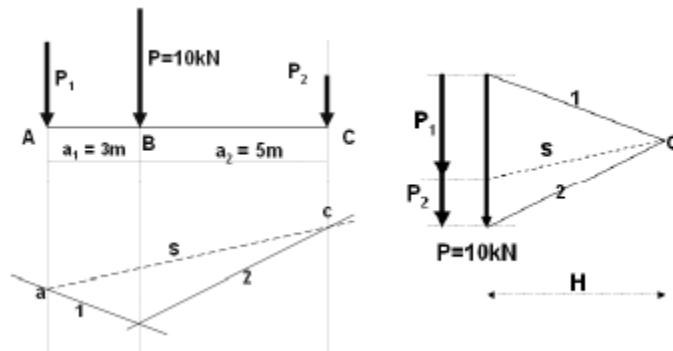
### b. Membagi sebuah gaya menjadi dua buah gaya yang tidak kongruen

Gaya sebesar 10kN seperti pada Gambar 22 di bawah ini akan dibagi menjadi  $P_1$  dan  $P_2$ , yang garis kerjanya masing-masing melalui  $A$  dan  $C$ .

#### Penyelesaian dengan cara Grafis:

1. Gambarlah garis kerja gaya  $P$ ,  $P_1$  dan  $P_2$  dengan skala jarak antar garis kerja yang tertentu, misalnya dibuat skala 1cm : 1m.
2. Gambar gaya  $P = 10\text{kN}$  dengan skala tertentu juga, misalkan 1cm: 4kN; tentukan titik kutub  $O$  (sembarang). Usahakan jarak kutub itu sedemikian rupa sehingga lukisan poligon batang nantinya tidak terlalu tumpul dan tidak terlalu runcing.
3. tarik garis 1 melalui pangkal gaya  $P = 10\text{kN}$  dan melalui titik  $O$ .
4. lukis garis I sejajar garis 1, yang memotong garis kerja gaya  $P_1$  dan gaya  $P$ .
5. lukis garis 2 melalui ujung  $P = 10\text{kN}$  dan melalui titik  $O$

6. lukis garis II sejajar garis 2, yang melalui perpotongan garis I dan garis kerja P, dan melalui garis kerja P2.
  7. lukis garis S yang melalui titik potong antara garis kerja P1 dan garis I, dan melalui titik potong antara garis P2 dan garis 2.
  8. lukis garis S sejajar garis S yang melalui titik kutub dan memotong gaya P = 10kN.
- setelaha selesai langkah lukisan di atas, selanjutnya hádala mengukur panjang garis yang menyatakan besarnya P1 dan P2. besarnya P1 diukur dari pangkal gaya P = 10kN sampai dengan perpotongan garis S dengan gaya P sampai dengan ujung gaya P. hasil pengukuran tersebut kemudian dikalikan dengan skala gaya yang digunakan. Dalam persoalan ini diperoleh gaya P1 = 1,5.4 = 6kN; dan gaya P2 = 1. 4 = 4kN.



### Cara Analitis

Dengan menggunakan statis momen, "momen resultan = jumlah momen komponennya"

#### Statis Momen Terhadap TITIK A.

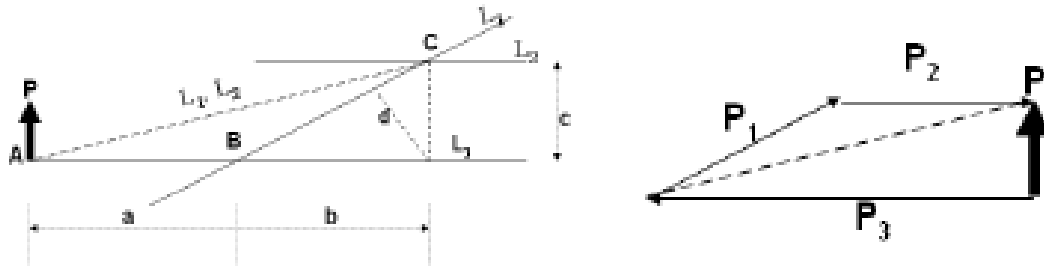
$$P \cdot a_1 = P_2 \cdot L \quad P_2 = \frac{P \cdot a_1}{L} = \frac{10 \cdot 3}{8} = 3,75 \text{ kN}$$

Statis momen terhadap titik C.

$$P \cdot a_2 = P_1 \cdot L \quad P_1 = \frac{P \cdot a_2}{L} = \frac{10 \cdot 5}{8} = 6,25 \text{ kN}$$

#### c. Membagi atau mengganti sebuah gaya menjadi tiga buah gaya yang tidak konkruen

Misalnya gaya P akan diganti menjadi gaya P1, P2 dan P3 yang telah ditentukan garis kerjanya.



Gambar 2.18. Pembagian gaya menjadi tiga buah gaya yang tidak konkruen

Usaha pertama adalah membuat gaya-gaya tersebut menjadi konkruen. Dalam membuat konkruen tidak dapat dilakukan sekali, tetapi harus dilakukan dua kali. Dalam hal ini, carilah lebih dahulu titik-titik pertemuan antara garis verja gaya yang diganti dengan salah satu garis verja gaya pengganti, misalnya titik temuannya di A. kemudian agar diperoleh titik tangkapyang konkruen, maka dua garis kerja gaya pengganti yang lain disatukan menjadi sebuah garis verja (garis kerja persekutuan)., misalnya titik pertemuan antara dua gaya pengganti tersebut di C. garis yang menghubungkan titik A dengan titik C merupakan garis verja persekutuan yang dimaksud di atas, dan membuat gaya diganti dengan ketiga gaya penggantinya yang konkruen. Dari tiga garis verja gaya yang konkruen inilah dapat dilukis penggantian P3 dan sebuah gaya persekutuan (Panduan P1 dan P2). Selanjutnya gaya persekutuan ini diganti menjadi gaya P1 dan P2. jadi, ketiga gaya pengganti telah diketahui semuanya, besarnya tinggal mengukur pajang garisnya dikalikan dengan skala gaya yang digunakan. Mengganti atau membagi sebuah gaya menjadi tiga buah gaya yang tidak konkruen ini merupakan dasar *metode cullman* dalam menghitung besarnya gaya batang pada konstruksi rangka.

### Cara analitis

Karena gaya-gayanya tidak konkruen, maka untuk menghitung gaya yang Belem diketahui, digunakan "Status Momen". Pemilihan titik yang dipakai pusat momen harus diperhatikan sedemikian sehingga dalam sebuah persamaan hanya mengandung sebuah bilangan yang Belem diketahui. Pada persoalan di atas, dipilih dahulu titik C sebagai pusat momen, sehingga dapat dihitung gaya P3 (bila dipilih titik A sebagai pusat momen, maka ada dua bilangan yang Belum diketahui, yaitu P1 dan P2).



### Statis momen terhadap titik C.

$P \cdot (a+b) = -P_3 \cdot c \rightarrow P_3$  dimisalkan arahnya ke kanan

$$P_3 = \frac{P(a+b)}{c} \rightarrow \text{berarti arah } P_3 \text{ sebenarnya ke kiri.}$$

Statis momen terhadap titik B.

$P \cdot a = P_2 \cdot c \rightarrow P_2$  dimisalkan arahnya ke kanan

$$P_2 = \frac{P \cdot a}{c} \rightarrow \text{Berarti arah } P_2 \text{ yang benar ke kanan}$$

Statis momen terhadap titik D,

$P(a+b) = P_2 \cdot c + P_1 \cdot d \rightarrow P_1$  dimisalkan arahnya ke atas.

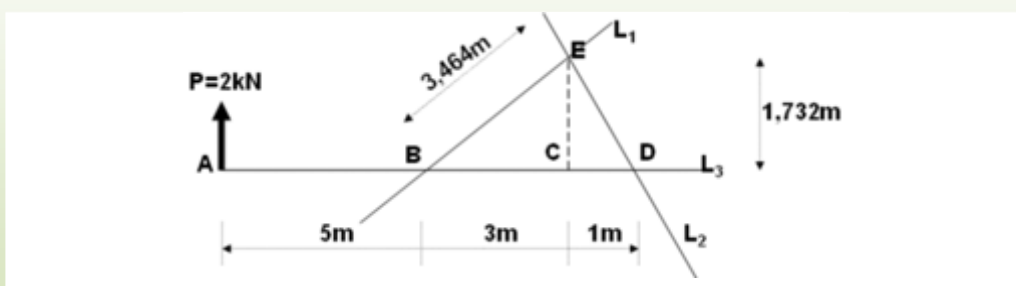
$$P_1 = \frac{P \cdot (a+b) - P_2 \cdot c}{d}$$

$$P_1 = \frac{P \cdot a + P \cdot b - P \cdot a}{d} = \frac{P \cdot b}{d} \rightarrow \text{berarti arah } P_1 \text{ sebenarnya ke atas}$$

Hitungan cara analitis ini merupakan dasar dari metode **Ritter** untuk mencari besarnya gaya batang pada konstruksi rangka batang. Untuk lebih mendalami sebuah gaya menjadi tiga buah gaya yang tidak konkuren, baik secara grafis ataupun analitis, berikut disajikan contoh soal dan penyelesaiannya.

#### Contoh 3:

Hitunglah gaya pengganti  $P_1$ ,  $P_2$  dan  $P_3$  dari sebuah gaya  $P = 2\text{kN}$ , yang masing-masing garis kerjanya  $L_1$ ,  $L_2$  dan  $L_3$  seperti pada Gambar di bawah ini.



Gambar 2.19. Metode grafis untuk mencari besarnya gaya pengganti

## Cara analitis

Statis momen terhadap titik E.

$$P \cdot 8 = -P_3 \cdot 1,732 \rightarrow P_3 \text{ dimisalkan ke kanan}$$

$$P_3 = -\frac{P \cdot 8}{1,732} = \frac{2,8}{1,732} = -9,24 \text{ kN} \rightarrow P_3 \text{ ke kiri}$$

Statis momen terhadap titik D.

$$P \cdot 9 = P_1 \cdot 2 \rightarrow P_1 \text{ dimisalkan ke atas}$$

$$P_1 = \frac{P \cdot 9}{2} = \frac{2,9}{2} = 9 \text{ kN} \rightarrow P_1 \text{ ke atas}$$

Statis momen terhadap titik B

$$P \cdot 5 = -P_2 \cdot 3,464 \rightarrow P_2 \text{ dimisalkan ke atas}$$

$$P_2 = -\frac{2,5}{3,464} = -2,89 \text{ kN} \rightarrow P_2 \text{ ke bawah}$$

## 2. Konsep Dasar Tumpuan, SFD, BMD, NFD

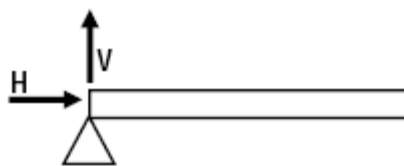
Tumpuan adalah tempat bersandarnya suatu konstruksi & tempat bekerjanya reaksi. Masing-masing mempunyai karakteristik berbeda.

1. Tumpuan sendi
2. Tumpuan rol
3. Tumpuan jepit
4. Tumpuan gesek
5. Tumpuan bidang datar
6. Tumpuan tali
7. Pendel
8. Tumpuan titik

Untuk lebih jelasnya, berikut dijelaskan masing-masing karakteristik tumpuan pada bidang Mekanika Teknik atau Analisis Struktur.

### a. Tumpuan sendi

Tumpuan sendi adalah tumpuan yang dapat menerima gaya dari segala arah, akan tetapi tidak mampu menahan momen



Gambar 2.20 Pemodelan tumpuan sendi

### b. Tumpuan ROL

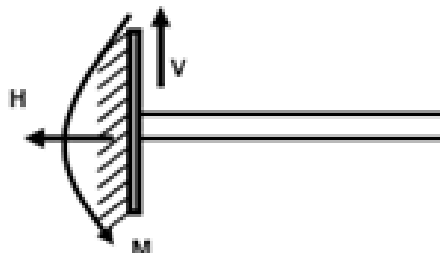
Tumpuan Rol adalah tumpuan yang hanya dapat menahan gaya bekerja tegak lurus (*vertical*) dan tidak dapat menahan momen.



Gambar 2.21. Pemodelan tumpuan rol

### c. Tumpuan Jepit

Tumpuan jepit adalah tumpuan yang dapat menahan gaya dalam segala arah dan dapat menahan momen



Gambar 2.22. Tumpuan jepit

## 3. Jenis Konstruksi

Ada dua jenis konstruksi yaitu konstruksi statis tertentu dan konstruksi statis tak tentu. Pada konstruksi statis tak tentu, besarnya reaksi dan momen dapat ditentukan dengan persamaan keseimbangan. Sedangkan pada persamaan konstruksi statis tertentu, tidak dapat diselesaikan dengan persamaan keseimbangan. Untuk mempermudah dan mempercepat dalam menentukan jenis konstruksi, dapat digunakan persamaan:

$$R = B + 2$$

R = Jumlah Reaksi yang akan ditentukan

B = Jumlah Batang

Bila  $R > B + 2$ , berarti konstruksi statis tak tentu

#### 4. Jenis Konstruksi

Ada dua jenis konstruksi yaitu konstruksi statis tertentu dan konstruksi statis tak tentu. Pada konstruksi statis tak tentu, besarnya reaksi dan momen dapat ditentukan dengan persamaan keseimbangan. Sedangkan pada persamaan konstruksi statis tak tentu, tidak dapat diselesaikan dengan persamaan keseimbangan. Untuk mempermudah dan mempercepat dalam menentukan jenis konstruksi, dapat digunakan persamaan:

$$R = B + 2$$

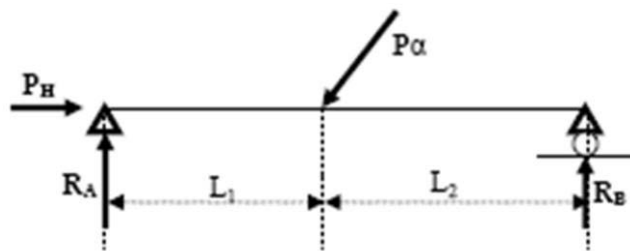
R = Jumlah Reaksi yang akan ditentukan

B = Jumlah Batang

Bila  $R > B + 2$ , berarti konstruksi statis tak tentu

#### Contoh 4:

Suatu konstruksi sederhana (tumpuan sendi rol) seperti Gambar 20 di bawah ini. Tentukanlah jenis konstruksinya.



Gambar 2.23. Konstruksi dengan tumpuan sederhana (sendi rol)

#### Jawab:

Pada Konstruksi sendi dan rol, terdapat tiga buah gaya yang harus ditentukan, sedang jumlah batang = 1. menurut persamaan di atas, maka:

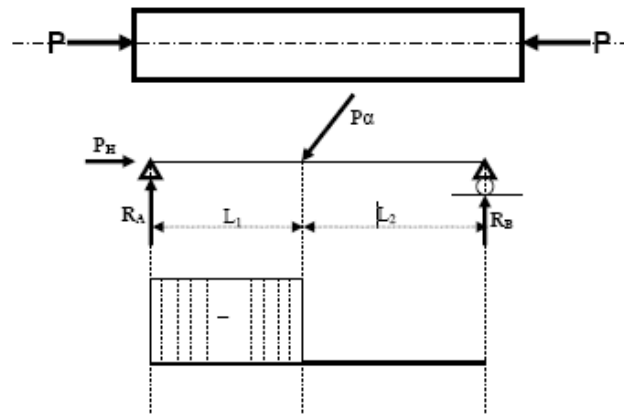
$$R = B + 2 = 1 + 2 = 3$$

$$R = 3 \rightarrow \text{Sesuai}$$

Jadi konstruksi dengan tumpuan sederhana (sendi-rol) di atas termasuk jenis konstruksi Statis tertentu.

## 5. Gaya Normal (*Normal Forces Diagram*)

Gaya normal adalah suatu gaya yang garis kerjanya berimpit/sejajar dengan sumbu batang.



Gambar 2.24. Penggambaran *normal forces diagram* (NFD) cara grafis

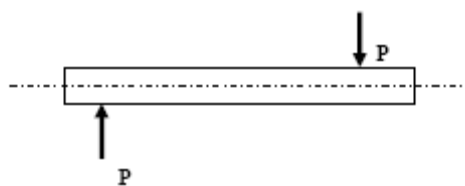
### Notasi:

- Positif Jika gaya normal tarik
- Negatif Jika gaya normal tekan

Pada gambar di atas menunjukkan bahwa adanya gaya normal diakibatkan oleh adanya beban sebesar  $P_a$ , yang apabila diuraikan gayanya menjadi gaya vertikal dan horisontal. Selanjutnya, gaya arah horisontal (arah ke kiri) akan dilawan oleh gaya  $P_H$  (arah ke kanan). Sehingga timbulah gaya normal tekan (negatif) karena serat pada balok tersebut tertekan (memendek).

## 6. Gaya Lintang (*Shear Force Diagram*)

Gaya normal (*shear forces diagram*) adalah susunan gaya yang tegak lurus dengan sumbu batang.

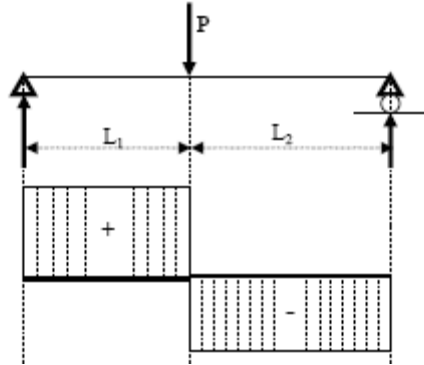


Gambar 2.25. Konsep SFD pada struktur balok

Notasi:

Positif jika searah dengan jarum jam

Negatif jika berlawanan arah dengan jarum jam

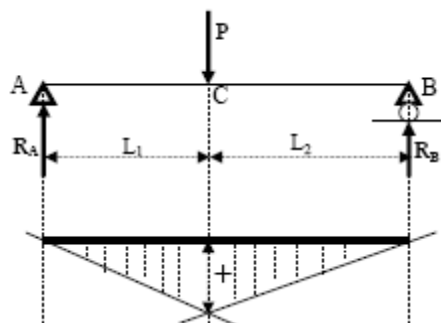


Gambar 2.26. Penggambaran *shear forces diagram* (SFD) dengan cara grafis.

Pada Gambar 2.26 di atas menunjukkan bahwa nilai gaya lintang akan positif apabila perputaran gaya yang bekerja searah dengan jarum jam, dan diarsir tegak lurus dengan sumbu batang yang menerima gaya melintang. Sebaliknya, bila perputaran gaya yang bekerja berlawanan arah dengan perputaran jarum jam, diberi tanda negatif dan diarsir sejajar dengan sumbu batang.

## 7. Momen (*Bending Moment Diagram*)

Momen adalah hasil kali antara gaya dengan jarak (jarak garis lurus terhadap garis kerjanya)



Gambar 2.27. Penggambaran *bending moment diagram* (BMD) dengan cara grafis.

Momen adalah hasil kali antara gaya dengan jaraknya. Jarak disini adalah jarak tegak lurus dengan garis kerja gayanya. Dalam Gambar 2.27 di atas berarti bahwa pada titik C terjadi momen sebesar:

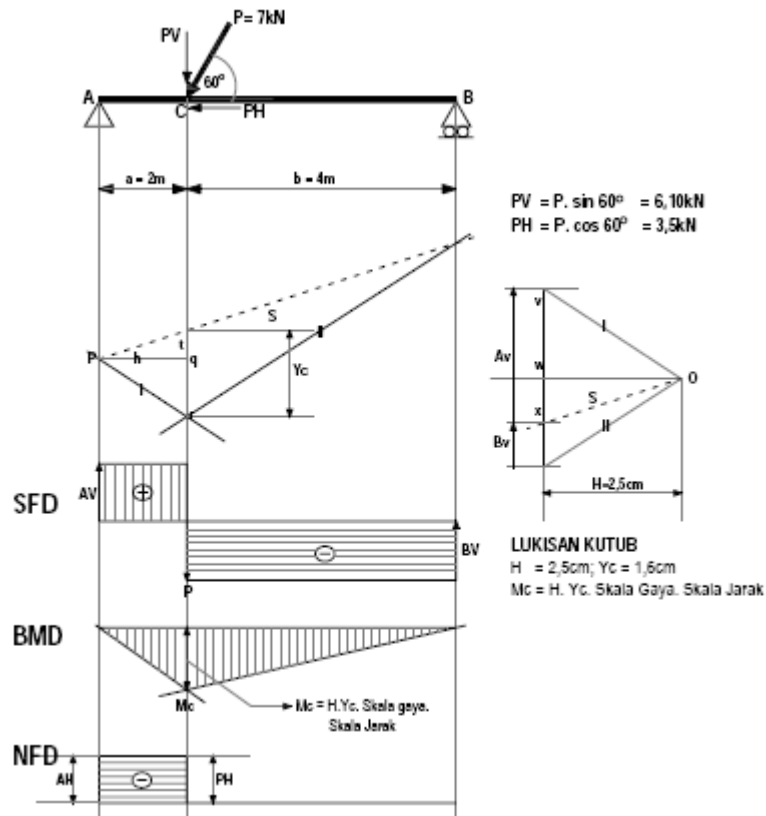
$$M_c = RA \cdot L_1$$

Bidang momen diberi tanda positif jika bagian bawah atau bagian dalam yang mengalami tarikan. Bidang momen positif diarsir tegak lurus sumbu batang yang mengalami momen. Sebaliknya, apabila yang mengalami tarikan pada bagian atas atau luar bidang momen, maka diberi dengan tanda negatif. Bidang momen negatif diarsir sejajar dengan sumbu batang. Perlu diketahui bahwa momen yang berputar ke kanan belum tentu positif dan momen yang berputar ke kiri belum tentu negatif. Oleh karena itu, perjanjian tanda perlu diperhatikan dengan teliti.

## **8. Konstruksi Balok Sederhana**

Konstruksi balok sederhana adalah konstruksi yang ditumpu pada dua titik tumpu, yang masing-masing berupa sendi dan rol. Jenis konstruksi ini adalah statis tertentu, yang dapat diselesaikan dengan persamaan keseimbangan.

1. Konstruksi balok sederhana dengan sebuah beban terpusat Untuk dapat menggambar bidang SFD, NFD dan BMD terlebih dahulu harus dihitung reaksi arah vertikal. Sedangkan untuk menghitung besarnya reaksi, dapat dilakukan secara grafis ataupun analitis.



Gambar 2.28. Hasil *Shear force diagram* (SFD), *Bending moment diagram* (BMD), dan *Normal force diagram* (NFD) hasil perhitungan dengan cara grafis

Cara grafis dilakukan dengan langkah-langkah sebagai berikut:

1. Menentukan skala jarak dan skala gaya (Misalkan skala jarak 1cm : 1m) dan skala gaya (1cm : 2kN).
2. Menggambar konstruksi balok dengan skala yang telah ditentukan dan memperpanjang garis kerja gaya  $P_v$ ,  $A_v$ , serta  $B_v$ .
3. Uraikan gaya menjadi  $P_v$  dan  $P_h$ .
4. Lukislah lukisan kutub dan poligon batangnya sehingga diperoleh besarnya  $A_v$  dan  $B_v$ .
5. Besarnya reaksi adalah sama dengan panjang garisnya dikalikan dengan skala gayanya.
6. Besarnya momen adalah sama dengan panjang kutub (II) dikalikan dengan tinggi ordinat pada poligon batang ( $y$ ) dikalikan dengan skala gaya dan skala jarak. ( $M = H \cdot y$ . skala gaya. Skala jarak).



Untuk membuktikan besarnya  $M = H \cdot Y_c$ , berikut disajikan penjelasannya. Lihat Gambar 2.28 di atas, segitiga prt (dalam poligon batang) sebangun dengan segitiga Owx (pada lukisan kutub), maka diperoleh hubungan:

**Segitiga prt (dalam poligon batang)**

$$\frac{Pt}{rt} = \frac{ox}{vx}$$

$$Pt = \frac{ox}{vx} \cdot rt$$

$$Pt = \frac{ox}{Av} \cdot Yc \dots\dots\dots(1)$$

**Segitiga pqt (dalam poligon batang)**

$$\frac{pt}{pq} = \frac{ox}{ow}$$

$$pt = \frac{pq}{ow} \cdot ox$$

$$pt = \frac{a}{H} \cdot ox \dots\dots\dots(2)$$

**Persamaan (1) dan (2)**

$$\frac{ox}{Av} \cdot Yc = \frac{a}{H} \cdot ox$$

$$\frac{Yc}{Av} = \frac{a}{H}$$

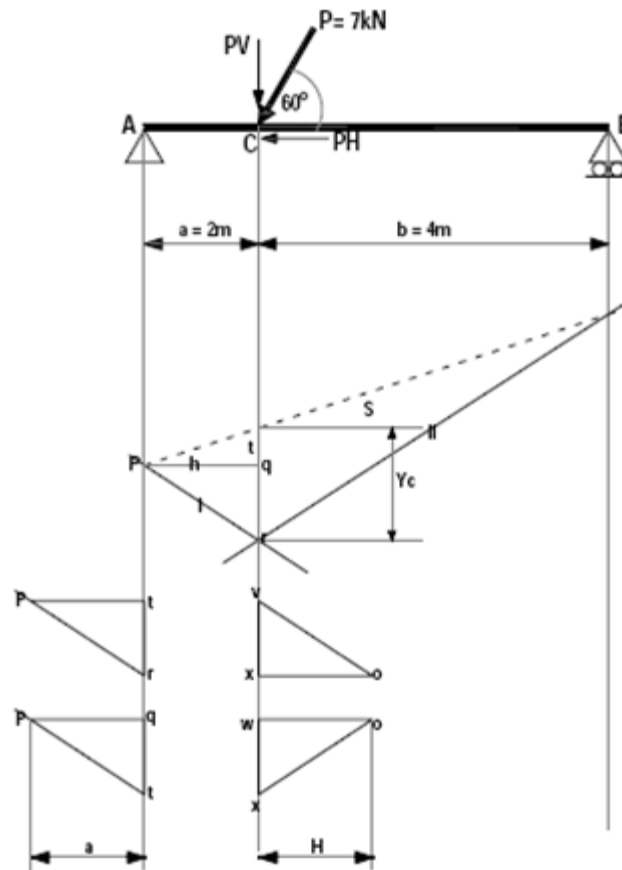
$$Av \cdot a = H \cdot Yc$$

$$M = H \cdot Yc$$

Dalam kasus di atas,  $H= 2,5\text{cm}$ ;  $Yc=1,6\text{cm}$ ; maka:

$Mc = H \cdot Yc$ . Skala gaya. Skala jarak

$$= 2,5 \cdot 1,6 \cdot 1 \cdot 2 = 8 \text{ kNm}$$



Gambar 2.29 metode pembuktian momen secara grafis

Cara Analitis

$$\sum M_A = 0$$

$$P_v \cdot a - B_v \cdot L = 0 \rightarrow B_v = \frac{P_v \cdot a}{L}$$

$$B_v = \frac{6,1 \cdot 2}{6} = 2,03 \text{ kN (ke atas)}$$

$$\sum M_B = 0$$

$$A_v \cdot L - P_v \cdot b = 0 \rightarrow A_v = \frac{P_v \cdot b}{L}$$

$$A_v = \frac{6,1 \cdot 4}{6} = 4,07 \text{ kN (ke atas)}$$

$$\sum G_h = 0$$

$$A_h - P_h = 0$$

$$A_h = P_h = 3,5 \text{ kN}$$

MOMEN

$M_A = 0$  ----- Karena A adalah tumpuan sendi

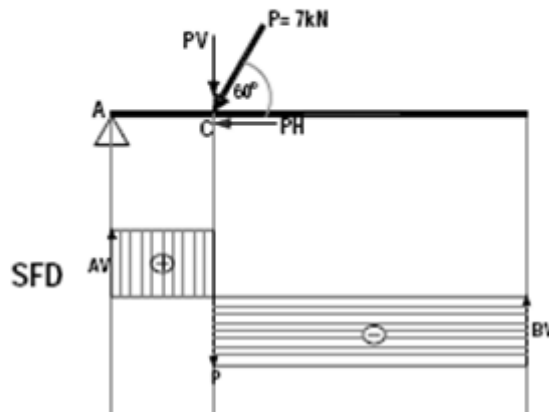
$M_B = 0$  ----- Karena B adalah tumpuan rol

**Bending Moment diagram (BMD)**

$M_c = A_v \cdot 2 = 4,07 \cdot 2 = 8,14 \text{ kNm}$

**Shear forces diagram (SFD)**

Merupakan gaya yang tegak lurus dengan sumbu batang



Gambar 2.30. *Shear forces diagram* (SFD) dengan beban Pa  
Luas bidang D positif = Luas Bidang D Negatif

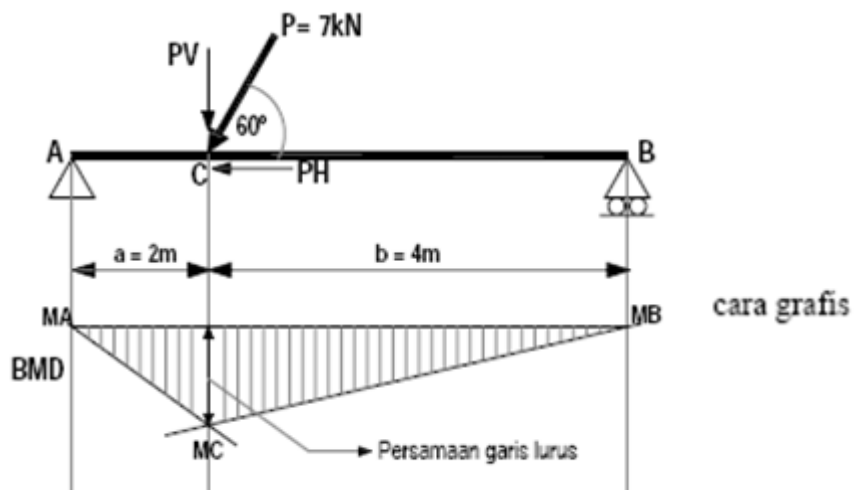
$A_v \cdot a = B_v \cdot b$

$4,07 \cdot 2 = 2,03 \cdot 4$

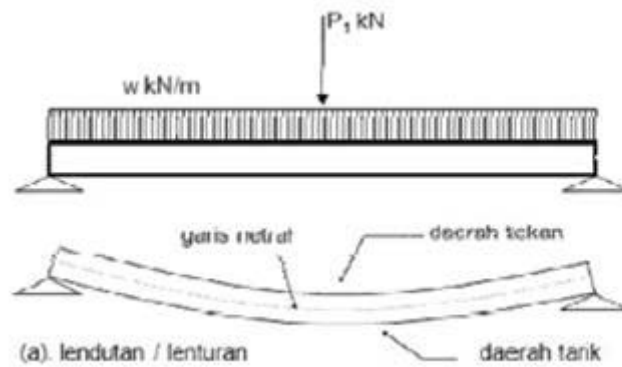
$8,14 \text{ kN} = 8,12 \text{ kN}$

Selisih hasil 0,245%

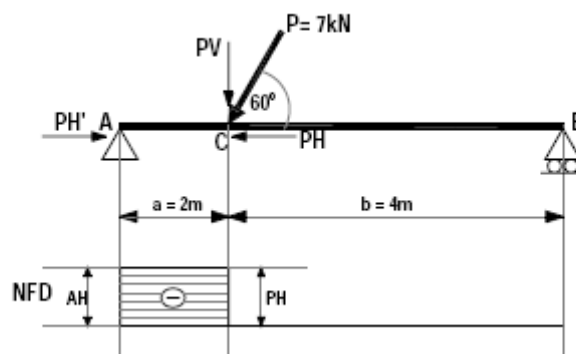
Momen (*bending moment diagram*)



Gambar 2.31 Bending diagram akibat beban Pa



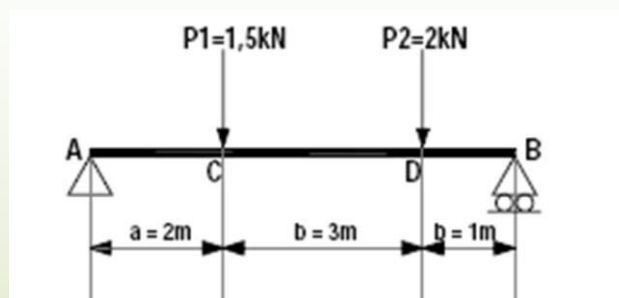
Gambar 2.32. Mekanisme lentur pada balok beton bertulang akibat beban merata dengan tumpuan sederhana.



Gambar 2.33. Normal force diagram (NFD)

**Contoh 5:**

Diketahui suatu struktur balok seperti pada Gambar 34 berikut ini:



Gambar 2.34. Balok tumpuan sederhana dengan 2 beban terpusat.

Ditanyakan :

Besarnya Reaksi ( $R_A$ ,  $R_B$ , bending moment diagram (BMD), shear force diagram (SFD).  $\sum M_B = 0$ ; (semua gaya-gaya diasumsikan ke titik B).

$$R_A \cdot 8 - 1,5 \cdot (6) - 2 \cdot (3) = 0$$

$$R_A = \frac{1,5 \cdot (6) + 2 \cdot (3)}{8} = \frac{15}{8} = 1,875 \text{ kN}$$

$\Sigma M_A = 0$ ; (semua gaya-gaya diasumsikan ke titi)

$$-R_B \cdot 8 + 2 \cdot (5) + 1,5 \cdot (2) = 0$$

$$R_B = \frac{2 \cdot (5) + 1,5 \cdot (2)}{8} = \frac{13}{8} = 1,625 \text{ kN}$$

**Kontrol :**

$$P_1 + P_2 = R_A + R_B$$

$$1,5 + 2 = 1,875 + 1,625$$

$$3,50 \text{ kN} = 3,5 \text{ kN}$$

**Momen pada tiap titik (BMD)**

$$M_A = M_B = 0$$

$$M_C = R_A \cdot a = 1,875 \cdot 2 = 3,75 \text{ kNm (+)}$$

$$M_D = R_A \cdot b - P_1 \cdot (b-a)$$

$$= 1,875 \cdot 5 - 1,5 \cdot 3 = 4,975 \text{ kNm (+)}$$

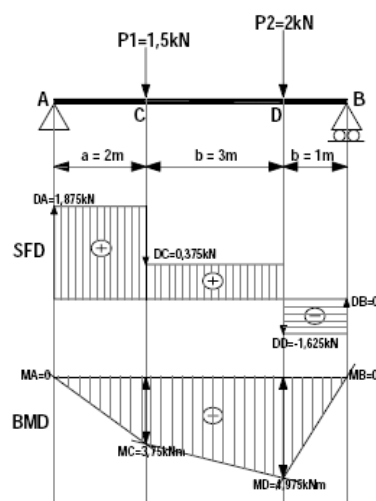
**Bidang gaya lintang (SFD)**

$$D_A = R_A = 1,875 \text{ kN}$$

$$D_C = R_A - P_1 = 1,875 - 1,50 = 0,375 \text{ kN (+)}$$

$$D_D = D_C - P_2 = 0,375 - 2 = -1,625 \text{ kN (-)}$$

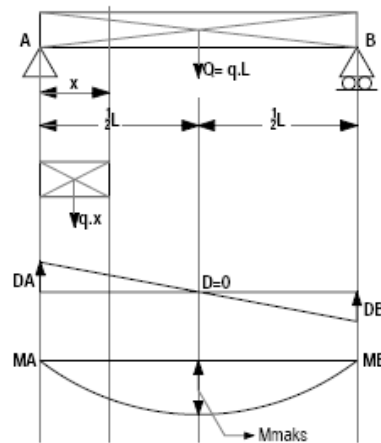
$$D_B = D_D + R_B = -1,625 + 1,625 = 0$$



Gambar 2.35. Hasil *Shear force diagram* (SFD), *Bending moment diagram* (BMD), dan *Normal force diagram* (NFD) hasil perhitungan dengan cara analitis.

## KBS dengan beban merata dan KBS dengan beban kombinasi

Untuk menghitung dan menggambar bidang BMD dan bidang SFD pada pembebanan merata, dapat dilakukan dengan metode Grafis dan analitis. Pada cara grafis, beban merata ditransfer menjadi beban terpusat. Dengan adanya transfer beban ini, Gambar bidang M dan bidang N akan sedikit berbeda apabila dihitung tanpa transfer beban. Perbedaan ini tergantung pada transfer bebanya, semakin kecil elemen beban yang ditransfer menjadi beban merata, maka hasilnya akan semakin teliti (mendekati sebenarnya). Dengan kata lain, cara grafis kurang teliti bila dibandingkan dengan cara analitis. Oleh karenanya, dalam pembahasan kali ini tidak dijelaskan cara menghitung dan menggambar secara grafis.



Gambar 2.36. Simple beam dengan beban merata

Pada Gambar 2.36 di atas, apabila dihitung dengan menggunakan cara analitis, maka akan mendapatkan nilai maksimum dengan bentuk kurva parabolik, disebabkan adanya beban merata pada struktur balok tersebut. Berikut disajikan tata cara perhitungan analitis dengan referensi Gambar di atas.

### 1. Menghitung Reaksi perletakan RA dan RB

$$R_A = R_B = \frac{1}{2} \cdot q \cdot L$$

### 2. Menghitung SFD (*Shear forces diagram*)

Gaya Lintang

$$D_x = R_A - q \cdot x$$

$$= \frac{1}{2} \cdot q \cdot L - q \cdot x$$

$$x = \frac{1}{2} \cdot L \text{ maka } D_x = 0$$

$$M_x = R_A \cdot x - q \cdot x \cdot \frac{1}{2} \cdot x$$

$$M_x = \frac{1}{2}.q.l.x. - \frac{1}{2}. q.x^2$$

$$x = \frac{1}{2}.l \text{ maka } M_x = M_{maks}$$

$$M_{max} = \frac{1}{2}.q.l. \frac{1}{2}.l - \frac{1}{2}.q (\frac{1}{2}.l)^2$$

$$M_{max} = \frac{1}{8}.q.l^2$$

### 3. Menghitung BMD (*Bending Momen diagram*)

Dengan Persamaan Diferensial di dapatkan hasil sebagai berikut:

$$Dx = - \int qx.dx \rightarrow Dx = -qx + C_1$$

$$x = 0 \quad \rightarrow Dx = DA = \frac{1}{2}.q.l$$

$$\text{Jadi, } C_1 = \frac{1}{2}.q.l; \text{ Sehingga } Dx = -q.x + \frac{1}{2}.q.l$$

$$Dx = \frac{1}{2}.q.l - q.x \quad \rightarrow Dx = q.\left(\frac{1}{2}l - x\right)$$

$$Mx = \int Dx.dx \quad \rightarrow Mx = \int q.\left(\frac{1}{2}l - x\right).dx \quad \rightarrow Mx = q\left[\int \frac{1}{2}l.dx - \int x.dx\right]$$

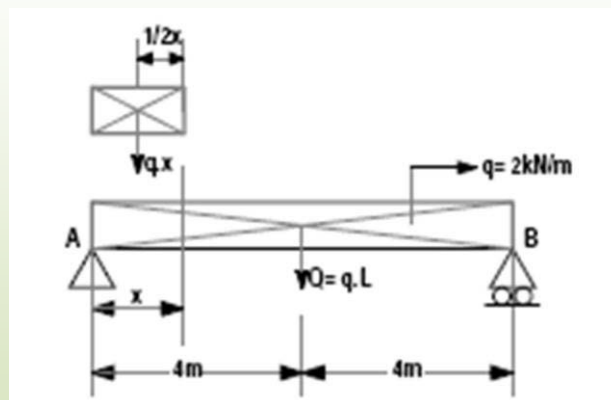
$$Mx = q\left[\frac{1}{2}.l.x - \frac{1}{2}.x^2\right] + C_2 \quad \rightarrow Mx=0; \text{ Maka H arg a } C_2=0$$

$$M_{maks} = \text{Jika } \frac{dM_x}{d_x} = D_x = 0 \quad \rightarrow x = \frac{1}{2}l$$

$$M_{maks} = q\left[\frac{1}{2}.l.\frac{1}{2}l - \frac{1}{2}.\left(\frac{1}{2}l\right)^2\right] \quad \rightarrow M_{maks} = \frac{1}{8}.q.l^2$$

#### Contoh 6:

#### Balok sederhana dengan Beban merata



Gambar 2.37. Beban merata pada tumpuan sederhana

### a. Mencari Reaksi Tumpuan

$$\Sigma MB = 0$$

$$A_v \cdot L - (q \cdot L) \cdot 0,5 L = 0$$

$$A_v = 0,5 \cdot q \cdot L$$

$$A_v = 0,5 \cdot 2 \cdot 8 = 8 \text{ kN}$$

Karena Simetri, maka  $B_v = A_v = 8 \text{ kN}$

### b. Mencari Persamaan *Shear Forces Diagram* (SFD)

Tinjauan pada titik X dg Jarak -x- m dari A

$$D_x = A_v - q \cdot x$$

$$\text{Untuk } x = 0; D_v = D_A = A_v - 0 = 8 \text{ kN}$$

$$\text{Untuk } x = 4; D_v = D_c = A_v - q \cdot 4 = 8 - 2 \cdot 4 = 0 \text{ kN}$$

$$\text{Untuk } x = 8; D_v = D_b = A_v - q \cdot 8 = 8 - 2 \cdot 8 = -8 \text{ kN}$$

### c. Mencari Persamaan Garis Bending Momen Diagram (BMD)

$$M_x = \frac{1}{2} \cdot q \cdot L \cdot x - \frac{1}{2} \cdot q \cdot x^2$$

$$x = 0; M_x = M_A = 0$$

$$x = 4; M_x = M_c = \frac{1}{2} \cdot 2 \cdot 8 \cdot 4 - \frac{1}{2} \cdot 2 \cdot 4^2 = 32 - 16 = 16 \text{ kNm}$$

$$x = 8; M_x = M_B = \frac{1}{2} \cdot 2 \cdot 8 \cdot 8 - \frac{1}{2} \cdot 2 \cdot 8^2 = 0 \text{ kNm}$$

Hubungan BMD dan SFD

$M_x = A_v \cdot x - \frac{1}{2} \cdot q \cdot x^2$  didiferensialkan :

$$\frac{dM_x}{dx} = A_v - q \cdot x \rightarrow \frac{dM_x}{dx} = D_x$$

**Momen Ekstrem**

$$\text{Terjadi Pada } D_x = 0 \text{ atau } \frac{dM_x}{dx} = 0$$

$$\text{Jadi, } 0 = A_v - q \cdot x \rightarrow x = \frac{A_v}{q} = \frac{1/2 \cdot q \cdot L}{q} = 1/2 L$$

Jadi, momen maksimum terjadi pada jarak  $1/2L$  dari A

**Momen Maksimum**

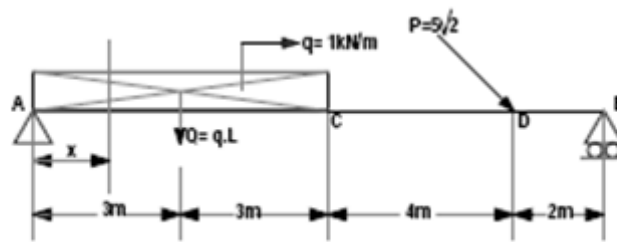
$$M_{\text{maks}} = A_v \cdot x - \frac{1}{2} \cdot q \cdot L \cdot \frac{1}{2} L - \frac{1}{2} q \cdot (1/2L)^2$$

$$M_{\text{maks}} = 1/8 \cdot q \cdot L^2$$

$$M_{\text{maks}} = \frac{q \cdot L^2}{8} = \frac{2 \cdot 8^2}{8} = 16 \text{ kNm}$$



### 3. Konstruksi balok sederhana dengan beban kombinasi



Gambar 2.38 Konstruksi balok sederhana dengan beban kombinasi

#### a. Reaksi Tumpuan

$$\Sigma M_B = 0;$$

$$A_v \cdot L - q \cdot a(1/2 \cdot a + b + c) - P \cdot \sin \alpha \cdot c = 0$$

$$A_v \cdot 12 - 1.6(1/2 \cdot 6 + 4 + 2) - 5\sqrt{2} \cdot 1/2 \cdot \sqrt{2} \cdot 2 = 0$$

$$A_v = \frac{6.9 + 5.2}{12} = \frac{54 + 10}{12} = 5,33 \text{ kN}$$

$$\Sigma G_V = 0;$$

$$A_v + B_v - q \cdot a - P \cdot \sin \alpha = 0$$

$$5,33 + B_v - 1.6 - 5\sqrt{2} \cdot 1/2 \cdot \sqrt{2} = 0$$

$$B_v = 6 + 5 - 5,33 = 5,67 \text{ kN}$$

$$\Sigma G_H = 0;$$

$$A_H + P \cdot \cos \alpha = 0$$

b. *Shear Force Diagram (SFD)*

$$D_A = A_V = 5,33 \text{ kN}$$

$$D_C = A_V - q \cdot a = 5,33 - 1,6 = -0,67 \text{ kN}$$

$$D_{D\text{kiri}} = D_C = -0,67 \text{ kN}$$

$$D_{D\text{kanan}} = A_V - q \cdot a - P \cdot \sin \alpha = 5,33 - 6 - 5 = -5,67 \text{ kN}$$

c. *Bending Momen Diagram (BMD)*

$$M_A = 0, M_B = 0$$

$$M_C = A_V \cdot a - q \cdot a \cdot \frac{1}{2} \cdot a = 5,33 \cdot 6 - 1 \cdot 6 \cdot \frac{1}{2} \cdot 6 = 31,98 - 18 = 14 \text{ kNm}$$

$$M_D = B_V \cdot C = 5,67 \cdot 2 = 11,34 \text{ kNm}$$

**Momen Ekstrem Pada D = 0**

$$D_x = A_V - q \cdot x$$

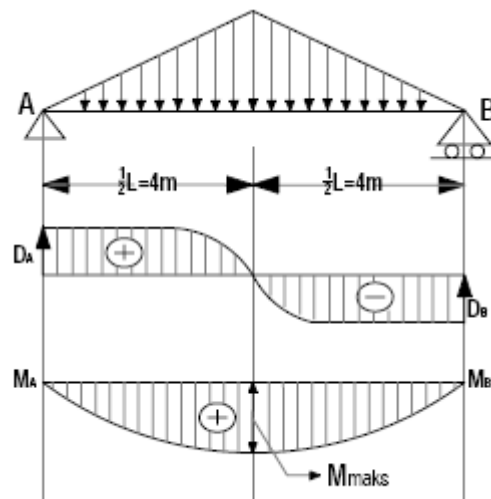
$$0 = 5,33 - 1 \cdot x \text{-----} x = 5,33 \text{m}$$

$$M_{\text{maks}} = A_V \cdot x - q \cdot x \cdot \frac{1}{2} \cdot x$$

$$M_{\text{maks}} = 5,33 \cdot 5,33 - 1 \cdot 5,33 \cdot \frac{1}{2} \cdot 5,33 = 14,20 \text{ kNm}$$

**Konstruksi Balok dengan beban segitiga simetri**

Besarnya beban pada setiap tempat dinyatakan dalam satuan kN/m. Berikut disajikan tata cara perhitungan konstruksi balok dengan beban segitiga simetri.



Gambar 2.39 konstruksi balok sederhana dengan beban segi tiga

### 1. Menghitung Reaksi Perletakan

$$\Sigma M_B = 0$$

$$A_v \cdot L - \frac{1}{2} \cdot L \cdot q \cdot \frac{1}{2} L = 0$$

$$A_v \cdot L - \frac{1}{4} q \cdot L^2 = 0$$

$$A_v = \frac{1}{4} q \cdot L$$

Karena Bebannya Simetris, Maka

$$A_v = B_v = \frac{1}{4} q \cdot L$$

Untuk  $q = 2 \text{ kNm}$ ; dan  $L = 8$ ; diperoleh:

$$A_v = B_v = \frac{1}{4} \cdot 2 \cdot 8$$

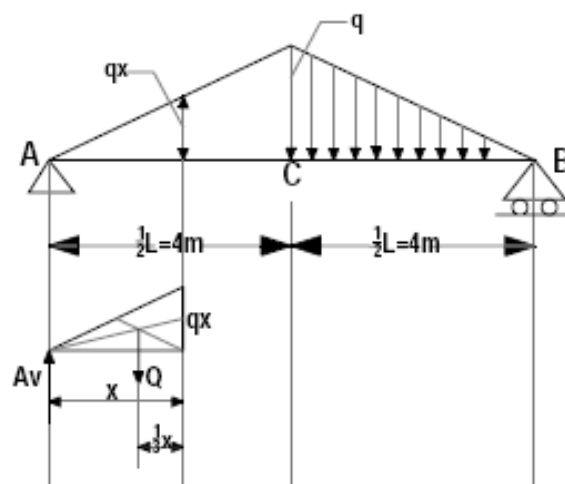
$$A_v = 4 \text{ kN (ke atas)}$$

$$\Sigma M_A = 0$$

$$P_v \cdot a - B_v \cdot L = 0 \quad \longrightarrow \quad B_v = \frac{P_v \cdot a}{L}$$

### 2. Menghitung Momen

Tinjau titik X sejauh dari A, dimana  $0 \leq x \leq \frac{1}{2} L$  (setelah jarak  $\frac{1}{2} L$  garis beban berubah)



Gambar 2.40 konstruksi balok sederhana dengan beban segitiga

Mencari beban yang ditinjau dari titik (X).

$$\frac{q_x}{x} = \frac{q}{1/2 \cdot L}$$

$$q_x = \frac{2 \cdot q_x}{L}$$

$Q_x$  = Luas segitiga sepanjang x

$$Q_x = 1/2 x \cdot q \cdot x = 1/2 x \frac{2qx}{L}$$

$$Q_x = \frac{qx^2}{L}$$

Menghitung Momen

$$M_x = A_v \cdot x - Q_x \cdot \frac{x}{3}$$

$$M_x = \frac{1}{4} q \cdot L \cdot x - \frac{q \cdot x^3}{L} \cdot \frac{x}{3}$$

$$M_x = \frac{1}{4} q L x - \frac{q x^3}{3L} \text{ Merupakan Garis Lengkung}$$

Momen Ekstrem terjadi pada  $dM_x/dx = 0$

$$\frac{dM_x}{dx} = \frac{1}{4} q L - \frac{3 \cdot q \cdot x^2}{3L}$$

$$0 = \frac{1}{4} \cdot q \cdot L - \frac{3 \cdot q \cdot x^2}{3L} \rightarrow \frac{q \cdot x^2}{L} = \frac{1}{4} q L \rightarrow x^2 = \frac{1}{4} L^2 \rightarrow x = \pm \frac{1}{2} L$$

Jadi, Momen Ekstrem terjadi pada  $\frac{1}{2} L$  yg besarnya:

Menghitung BMD

$$M_{maks} = \frac{1}{4} q \cdot L \cdot x - \frac{q x^3}{3L} = \frac{1}{4} q L \cdot \left(\frac{1}{2} L\right) - \frac{q \left(\frac{1}{2} L\right)^3}{3L}$$

$$M_{maks} = \frac{q L^2}{8} - \frac{q L^2}{24}$$

$$M_{maks} = \frac{q \cdot L^2}{12} \text{ untuk soal di atas, maka: } M_{maks} = \frac{q \cdot L^2}{12} = \frac{2 \cdot 8^2}{12} = 10,67 \text{ kNm}$$

Menghitung SFD

$$D_x = A_v - q x$$

$$D_x = \frac{1}{4} q L - \frac{q \cdot x^2}{L}$$

$$\text{Untuk } x = 0; \rightarrow D_x = D_A = \frac{1}{4} q L = \frac{1}{4} \cdot 2 \cdot 8 = 4 \text{ kN}$$

$$\text{Untuk } x = \frac{1}{2} L \rightarrow D_x = D_C = \frac{1}{4} q L - \frac{q x^2}{L}$$

$$D_x = D_C = \frac{1}{4} \cdot 2 \cdot 8 - \frac{2 \cdot 4^2}{8} = 0$$

Pada struktur beton, pelimpahan beban pelat sering diperhitungkan dengan beban segitiga. Beban yang berbentuk segitiga ini ditransfer

menjadi beban merata di seluruh bentangnya (beban segitiga menjadi beban merata). Dasarnya adalah momen maksimum yang terjadi pada balok ditengah-tengah bentang. Momen maksimum pada segitiga sebesar  $1/12 \cdot q \cdot L^2$  sedangkan momen pada beban merata adalah  $1/8 \cdot q \cdot L^2$ . sehingga diperoleh persamaan:

$$\frac{qL^2}{12} = \frac{q_m L^2}{8} \rightarrow q_m = \frac{2q}{3} \rightarrow q_m = \text{beban merata}; q = \text{beban segitiga}$$

Apakah dengan  $q_m$  momennya lebih aman? Yang jelas, pada momen ekstremnya sama, baik dengan beban merata/segitiga. Kita akan mencoba pada jarak  $1/4L$ . yaitu jarak tengah-tengah antara momen = 0 dan momen maksimum  $M_x$  dengan beban segitiga:

$$M_x = \frac{1}{4} \cdot q \cdot L \cdot x - \frac{q \cdot x^3}{3L}$$

untuk  $x = 1/4 \cdot L$

$$M_x = \frac{1}{4} \cdot q \cdot L \cdot \frac{1}{4} L - \frac{q \left( \frac{1}{2} L^3 \right)}{3L} = \frac{qL^2}{16} - \frac{qL^2}{192}$$

$$M_x = \frac{11 \cdot qL^2}{192}$$

$M_x$  dengan beban merata ( $q_m$ )

$$M_x = Av. x - \frac{1}{2} \cdot q_m \cdot x^2$$

Untuk  $x = 1/4 \cdot L$

$$M_x = \frac{1}{2} q_m \cdot L \cdot \frac{1}{4} L - \frac{1}{2} q_m \cdot \left( \frac{1}{4} L \right)^2$$

$$M_x = \frac{qL^2}{8} - \frac{q_m L^2}{32} \rightarrow q_m = \frac{2q}{3}$$

$$M_x = \frac{3 \cdot q_m L^2}{32} = \frac{3}{32} \cdot \frac{2}{3} \cdot qL^2$$

$$M_x = \frac{qL^2}{16}$$

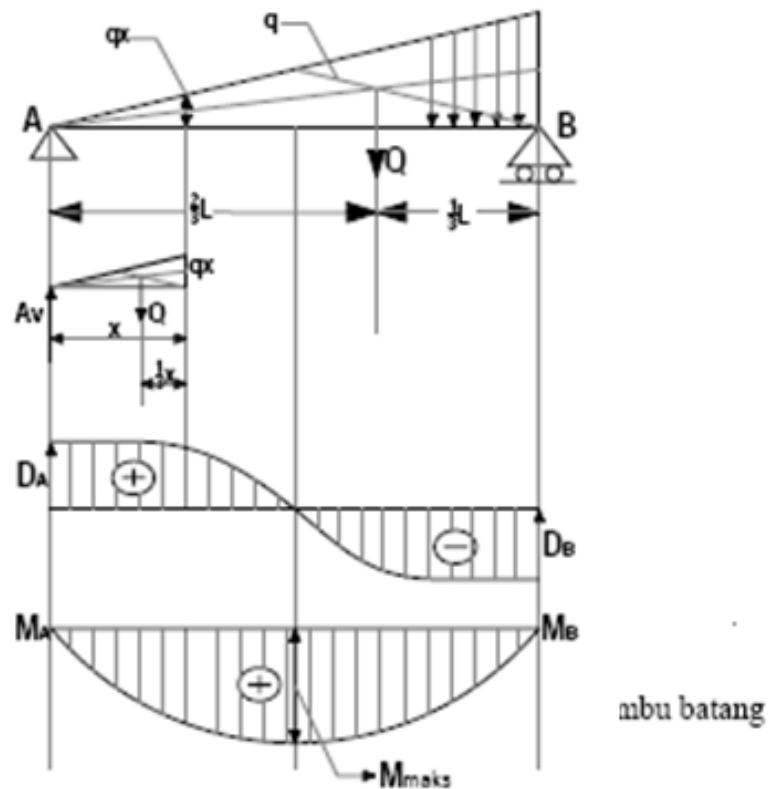
Selisih besarnya momen antara beban merata dan beban segitiga adalah sebesar:

$$\frac{qL^2}{16} - \frac{11 \cdot qL^2}{192} = \frac{qL^2}{192}$$

Berdasarkan perhitungan di atas, ternyata momen pada beban  $q_m$  lebih besar dari momen beban segitiga. Jadi, transfer beban segitiga menjadi beban merata akan lebih AMAN

### Konstruksi Balok Sederhana dengan beban segitiga sehadap

Pada pembahasan beban segitiga sehadap, prinsip dasar pengerjaannya sama dengan beban merata. Berikut disajikan tata cara perhitungan beban segitiga sehadap pada balok sederhana.



Gambar 2.41. Gambar beban segitiga simetri dengan tumpuan sederhana

### 1. Menghitung Reaksi Perletakan

$$\Sigma M_B = 0$$

$$A_v \cdot L - Q \cdot \frac{L}{3} = 0$$

$$A_v = \frac{q}{3}$$

$$A_v = \frac{\frac{1}{2} \cdot q \cdot L}{3} = \frac{qL}{6}$$

$$\Sigma M_A = 0$$

$$-B_v \cdot L + Q \cdot (2L/3) = 0$$

$$B_v = \frac{2 \cdot Q}{3} = \frac{2 \cdot \frac{1}{2} \cdot qL}{3}$$

$$B_v = \frac{qL}{3}$$

### 2. Mencari Bending momen diagram (BMD) ----- Tinjau titik X sejauh x dari titik A

$$\frac{q_x}{q} = \frac{x}{L} \rightarrow q_x = \frac{q \cdot x}{L}$$

Beban Segitiga sepanjang x adalah:

$$Q_x = \frac{1}{2} q_x \cdot x$$

$$M_x = A_v \cdot x - Q_x \cdot \frac{x}{3}$$

$$M_x = \frac{qLx}{6} - \frac{1}{2} q_x \cdot x \cdot \frac{x}{3}$$

$$M_x = \frac{qLx}{6} - \frac{1}{2} \frac{qx}{L} \cdot x \cdot \frac{x}{3}$$

$$M_x = \frac{qLx}{6} - \frac{qx^3}{6L}$$

**Letak Momen Ekstrem,**

Momen Ekstrem terjadi pada  $Dx=0$  atau  $dM_x/dx = 0$

$$\frac{dM_x}{dx} = \frac{qL}{6} - \frac{3qx^2}{6L}$$

$$0 = \frac{qL}{6} - \frac{3qx^2}{6L}$$

$$\frac{qx^2}{2L} = \frac{qL}{6} \rightarrow x^2 = \frac{L^2}{3} \rightarrow x = \frac{L\sqrt{3}}{3} \longrightarrow \text{Letak Momen Maksimum}$$

### Besarnya Momen Maksimum

$$M_{maks} = \frac{qLx}{6} - \frac{qLx^3}{6} = \frac{qL}{6} \cdot \frac{L\sqrt{3}}{3} - \frac{q}{6L} \cdot \frac{(L\sqrt{3})^3}{(3)^3}$$

$$M_{maks} = \frac{qL^2\sqrt{3}}{27};$$

$$M_{maks} = 0,06415 \cdot q \cdot L^2$$

### 3. Menghitung Shear Forces Diagram (SFD)

Tinjau titik X sejauh x dari titik A, dengan  $0 \leq x \leq L$

$$D_x = A_v - Q_x = \frac{qL}{6} - \frac{1}{2}q_x \cdot x \rightarrow q_x = \frac{qx}{L}$$

$$D_x = \frac{qL}{6} - \frac{1}{2} \frac{q \cdot x}{L} \cdot x$$

$$D_x = \frac{qL}{6} - \frac{qx^2}{2L} \rightarrow \text{Merupakan garis lengkung parabolik}$$

$$\text{untuk } x=0; \rightarrow D_x = \frac{qL}{6} - 0 = \frac{qL}{6} = D_A$$

$$\text{untuk } x=L; \rightarrow D_x = \frac{qL}{6} - \frac{qL^2}{2L} = \frac{qL}{6} - \frac{qL}{2} \rightarrow D_x = -\frac{qL}{3} = D_B$$

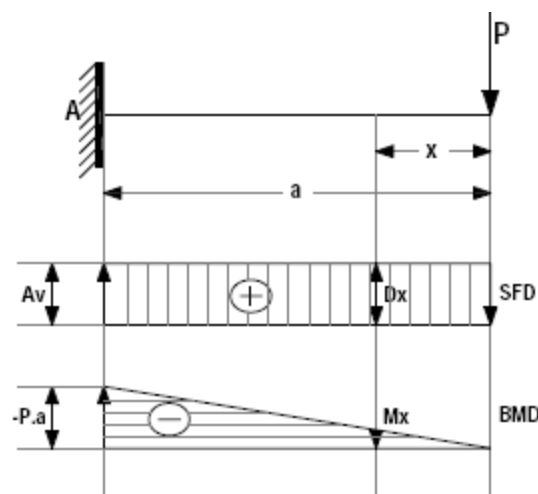
$$\text{Diatas telah dicari } D_x = 0 \text{ pada jarak; } x = \frac{L\sqrt{3}}{3}$$

Dengan tiga buah titik yang dilewati garis SFD tersebut, dapat dilukis garis SFD sepanjang balok AB yang berupa garis lengkung parabol.

## Konstruksi Balok Beroverstek

### Konstruksi balok terjepit satu tumpuan dengan beban terpusat.

Berikut disajikan tata cara perhitungan konstruksi balok beroverstek tipe terjepit satu tumpuan dengan beban terpusat seperti Gambar 2.42 di bawah ini.



Gambar 2.42. Konstruksi balok beroverstek dengan beban terpusat



**a. Menghitung reaksi tumpuan**

$$\Sigma GV = 0$$

$$A_v - P = 0$$

$$A_v = P$$

**b. Persamaan *shear forces diagram* (SFD)**

Tinjauan titik X sejauh x dari B

$Dx = P$  → Merupakan garis lurus sejajar sumbu balok

**c. Persamaan *bending moment diagram* (BMD)**

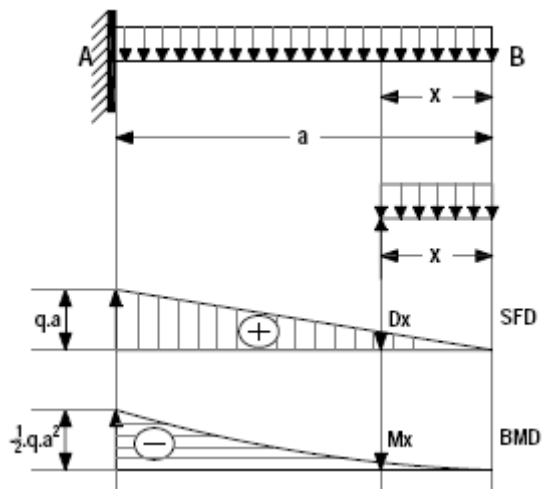
$Mx = -P \cdot x$  → Merupakan garis lurus miring

Untuk  $x = a$ ;  $Mx = MA = -P \cdot a$

Untuk  $x = 0$ ;  $Mx = MB = 0$

**Konstruksi balok terjepit satu tumpuan dengan beban terpusat.**

Berikut disajikan tata cara perhitungan konstruksi balok beroverstek tipe terjepit satu tumpuan dengan beban merata seperti Gambar 2.43 di bawah ini.



Gambar 2.43. Konstruksi balok beroverstek dengan beban merata

**a. Menghitung reaksi tumpuan**

$$\Sigma GV = 0$$

$$A_v - q \cdot a = 0$$

$$A_v = q \cdot a$$

### b. Persamaan shear forces diagram (SFD)

Tinjau titik X sejauh x dari B

$$D = q \cdot x$$

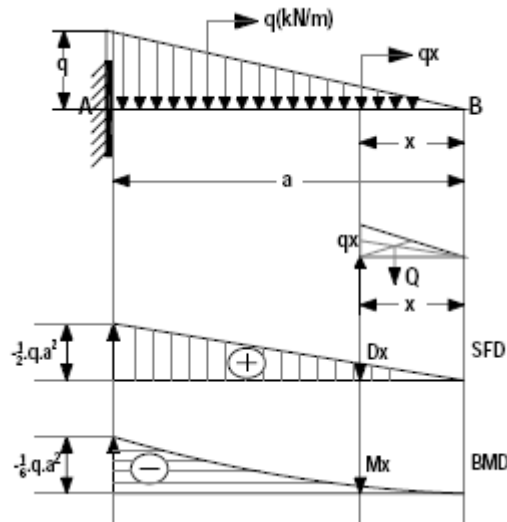
### c. Persamaan bending moment diagram (BMD)

$$M_x = -q \cdot x \cdot \frac{1}{2} x = -\frac{1}{2} q x^2$$

Persamaan Garis Lengkung Parabol

### Konstruksi balok terjepit satu tumpuan dengan beban segitiga.

Berikut disajikan tata cara perhitungan konstruksi balok beroverstek tipe terjepit satu tumpuan dengan beban segitiga seperti Gambar 2.44 di bawah ini.



Gambar 2.44 konstruksi balok beroverstek dengan beban segi tiga

#### a. Menghitung reaksi tumpuan

Potongan X sejauh x dari B

$$\frac{qx}{q} = \frac{x}{a} \rightarrow qx = \frac{q \cdot x}{a}$$

$Q_x$  = luas beban segitiga sepanjang x

$$Q_x = \frac{1}{2} x \cdot qx = \frac{1}{2} x \cdot \frac{qx}{a}$$

$$Q_x = \frac{1}{2} \cdot \frac{q \cdot x^2}{a}$$

Mencari Reaksi

$$\Sigma GV = 0$$

$$A_v - Q = 0$$

$$A_v = \frac{1}{2} \cdot q \cdot a$$

**b. Persamaan shear forces diagram (SFD)**

$$Dx = +Qx \longrightarrow Dx = \frac{qx^2}{2a} \text{ Merupakan Garis Lengkung Parabol}$$

**c. Persamaan bending moment diagram (BMD)**

$$Mx = -Q_x \cdot \frac{q}{3} = -\frac{1}{2} \cdot \frac{q \cdot x^2}{a} \cdot \frac{x}{3}$$

$$Mx = -\frac{qx^3}{6a}$$

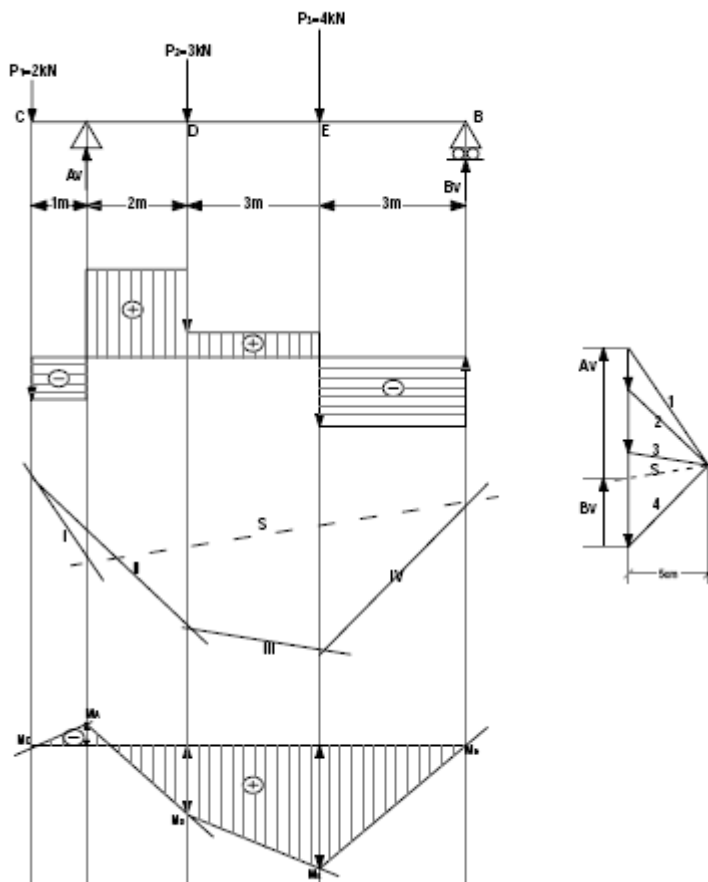
**Merupakan Garis Lengkung Pangkat tiga**

Untuk  $x = 0$ ;  $Mx = MB = 0$

Untuk  $x = a$ ;  $Mx = MA = -(q \cdot a^3)/6a = -(qa^2/6)$

**Konstruksi Balok Overstek tunggal dengan beban terpusat**

Berikut disajikan tata cara perhitungan konstruksi balok beroverstek tipe terjepit satu tumpuan dengan beban segitiga seperti Gambar 2.45 di bawah ini.



Gambar 2.45. Konstruksi balok overstek dengan beban terpusat

### Tata cara penggambaran dengan metode Grafis

- Tentukan skala gaya dan jarak, serta perpanjang garis kerja P1, P2, P3, Av dan Bv.
- Lukislah gaya P1, P2 dan P3, tentukan jarak kutub. Pilihlah jarak kutub sedemikian rupa sehingga poligon batang tidak terlalu tumpul atau terlalu tajam. (misalkan dalam hal ini dipilih jarak kutub = 5cm).
- Lukislah garis 1,2,3 dan 4 melalui titik kutub 0.
- Lukislah garis I, II, III, dan IV pada poligon batang, yang masingmasing sejajar garis 1,2,3 dan 4.
- Hubungkan titik potong garis I-Av dengan titik potong garis IV-Bv, berilah tanda pada garis tersebut dengan notasi S.
- Lukislah garis-S pada lukisan kutub, yang sejajar garis S.

### CARA GRAFIS

#### a. Mencari besarnya Reaksi tumpuan

$A_v = 6$  (dikalikan dengan skala gy)

$A_v = 6 \cdot 1 = 6 \text{ kN}$

$B_v = 3 \text{ cm}$  (dikalikan dg skala gy)

$B_v = 3 \cdot 1 = 3 \text{ kN}$

#### b. Besarnya bending moment diagram (BMD)

$M_A = H \cdot Y_A \cdot \text{Skala gy} \cdot \text{Skala Jarak}$

$M_A = 5 \cdot (-0,4) \cdot 1 \cdot 1 = -2 \text{ kNm}$

$M_D = H \cdot Y \cdot 1 \cdot 1$

$= 5 \cdot 1,2 \cdot 1 \cdot 1 = 6 \text{ kNm}$

$M_E = H \cdot Y \cdot 1 \cdot 1$

$= 5 \cdot 1,8 \cdot 1 \cdot 1 = 9 \text{ kNm}$

### CARA ANALITIS

#### a. Mencari besarnya reaksi tumpuan

$\Sigma M_A = 0$

$-B_v \cdot 8 + P_3 \cdot 5 + P_2 \cdot 2 - P_1 \cdot 1 = 0$

$B_v = 24 / 8 = 3 \text{ kN}$  (Ke atas)

$\Sigma G_v = 0$

$A_v + B_v - P_1 - P_2 - P_3 = 0$

$A_v = 6 \text{ kN}$  (Ke atas)

**b. Menghitung bending moment diagram (BMD)**

$$M_A = -P_1 \cdot 1 = -2 \cdot 1 = -2 \text{ kNm}$$

$$M_D = A_V \cdot 2 - P_1 \cdot 3 = 6 \cdot 2 - 2 \cdot 3 = 6 \text{ kNm}$$

$$M_E = B_V \cdot 3 = 3 \cdot 3 = 9 \text{ kNm (menghitung moment dari kanan)}$$

Persoalan balok overstek dilapangan dapat dijumpai pada konstruksi balok kantilever (cantilever beam).

# Evaluasi



## A. Evaluasi Diri

Penilaian Diri					
Evaluasi diri ini diisi oleh siswa, dengan memberikan tanda ceklis pada pilihan penilaian diri sesuai kemampuan siswa bersangkutan.					
No	Aspek Evaluasi	Penilaian diri			
		Sangat Baik (4)	Baik (3)	Kurang (2)	Tidak Mampu (1)
<b>A</b>	<b>Sikap</b>				
1	Disiplin				
2	Kerjasama dalam kelompok				
3	Kreatifitas				
4	Demokratis				
<b>B</b>	<b>Pengetahuan</b>				
1	Saya memahami dasar mekanika teknik				
<b>C</b>	<b>Keterampilan</b>				
1	Saya mampu penerapan prinsip mekanika teknik dalam menyelesaikan soal latihan				

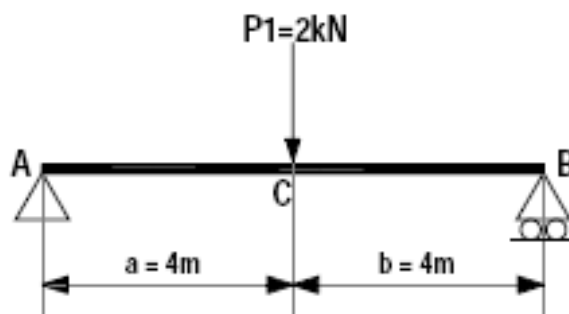
## B. Review

Jawablah pertanyaan di bawah ini dengan benar!

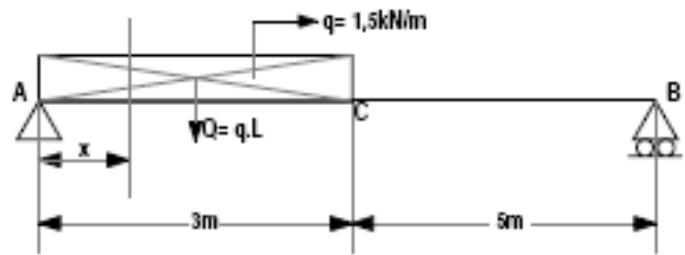
1. Kerjakanlah soal penerapan di bawah ini!



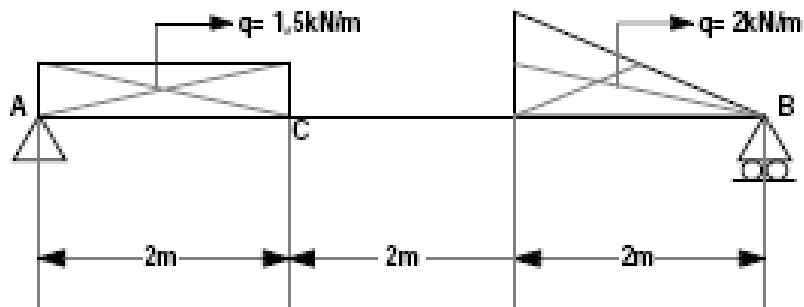
2. Tentukan Besarnya RA, RB, *Shear force diagram* (SFD), *Bending moment diagram* (BMD) dengan cara grafis dan analitis.



3. Hitunglah besarnya Reaksi perletakan (RA & RB), *Shear forces diagram* (SFD), *Bending moment diagram* (BMD) dari struktur balok sederhana (tumpuan sendi rol). Konstruksi balok sederhana dengan beban merata



4. Hitunglah besarnya Reaksi perletakan ( $R_A$  &  $R_B$ ), Shear forces diagram (SFD), Bending moment diagram (BMD) dari struktur balok sederhana (tumpuan sendi rol). Konstruksi balok sederhana dengan beban kombinasi

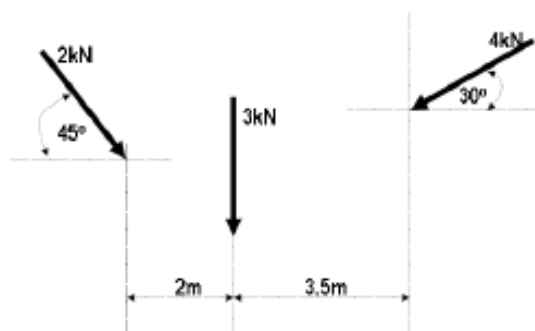


5. Jelaskan apa yang dimaksud dengan:

- Tumpuan sendi
- Tumpuan Rol
- Tumpuan Jepit
- Tumpuan Bebas

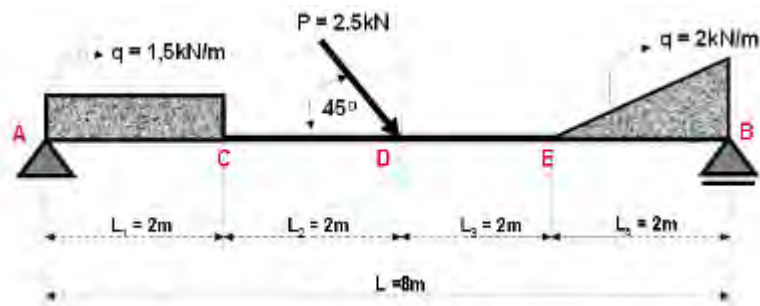
Deskripsikan contoh masing-masing tumpuan tersebut di lapangan.

6. Diketahui soal seperti gambar di bawah ini. Hitunglah besarnya reaksi tumpuan, BMD, SFD, NFD dengan cara grafis dan analitis.





7. Hitunglah besarnya BMD, SFD, NFD dari gambar struktur di bawah ini.



# ***BAB*** **3**

## **MENERAPKAN KOMPONEN MEKANIK INSTRUMEN LOGAM**

### **Kata Kunci:**

- **Bimetal**
- **Poros**
- **Pasak**
- **Bantalan**
- **Seal**
- ***Paking***
- **Sabuk**
- **Rantai**
- **Mur Baut**
- **Rem**
- **Pegas**
- **Kopling**
- **Pompa**
- **Roda Gigi**

## *Deskripsi*



Komponen mekanik atau dikenal juga elemen mesin adalah bagian dari sebuah alat atau instrument yang berupa komponen tunggal. Dipergunakan pada satu konstruksi alat, instrument atau bahkan mesin dengan fungsi pemakaian yang khas.

Dengan memahami komponen mekanik yang akan dipelajari ini, akan membantu memudahkan kamu dalam memahami materi pembelajaran instrumentasi logam, karena berbagai instrument yang ada dirakit dari berbagai komponen mekanik seperti poros, roda gigi dan lainnya.

Dengan mempelajari komponen mekanik pada bab ini, kamu diharapkan memiliki kemampuan dasar dalam perencanaan dan pembuatan komponen instrument logam.

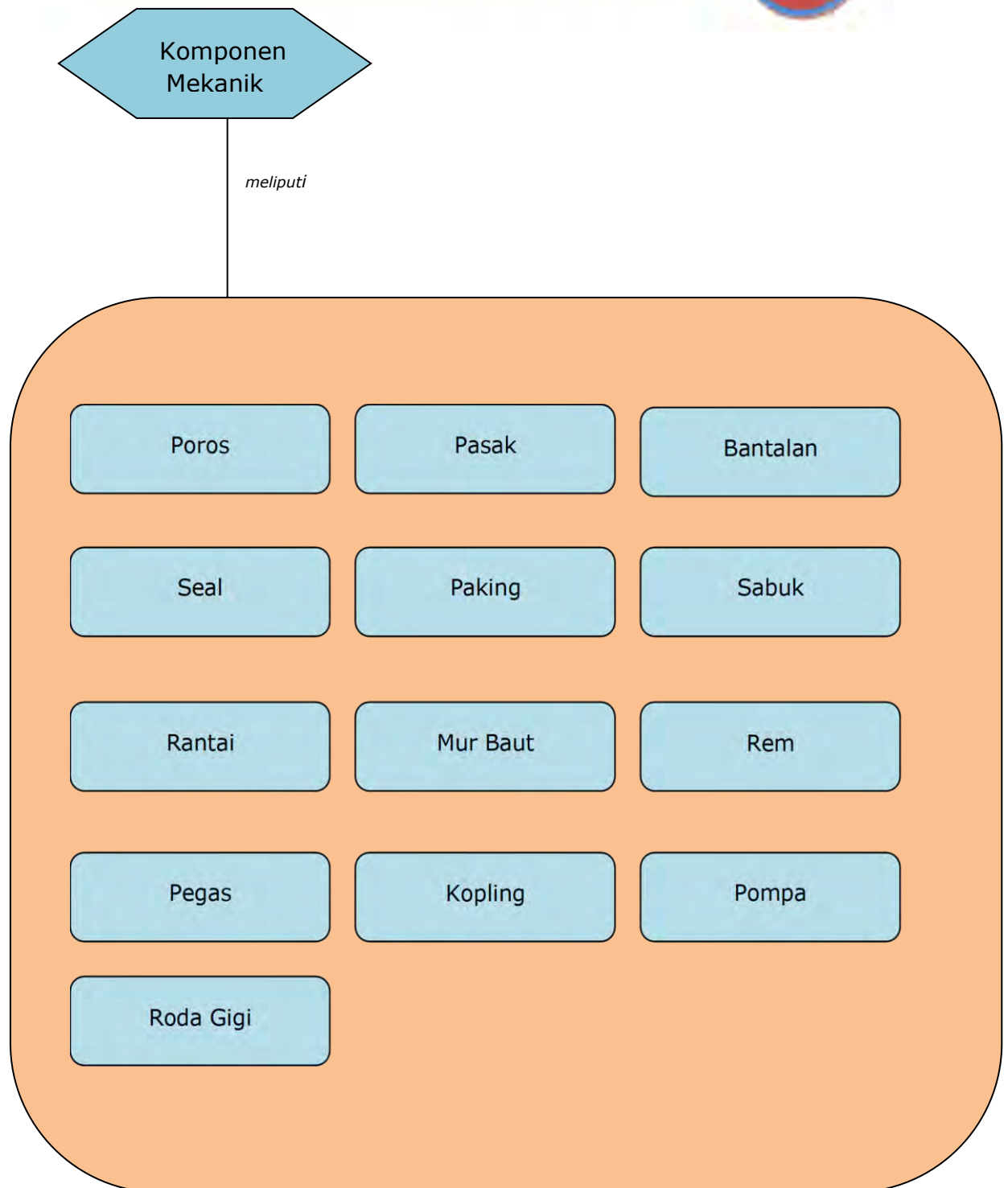
## *Tujuan Pembelajaran*



Setelah mempelajari Bab 2 ini, Kamu diharapkan dapat;

3. Mendeskripsikan komponen mekanik pada instrumen logam
4. Menggunakan komponen mekanik pada instrumen logam

# Peta Konsep



# Rencana Belajar Siswa



Pada hari ini, ..... tanggal .....tahun ..... Guru beserta siswa merencanakan pelaksanaan kegiatan belajar sebagaimana tabel di bawah ini

No	Jenis kegiatan	Tanggal	Waktu	Tempat belajar	Catatan Perubahan
1	Memahami Poros				
2	Memahami Pasak				
3	Memahami Bantalan				
4	Memahami Seal				
5	Memahami <i>Paking</i>				
6	Memahami Sabuk				
7	Memahami Rantai				
8	Memahami Mur Baut				
9	Memahami Rem				
10	Memahami Pegas				
11	Memahami Kopling				
12	Memahami Pompa				
13	Memahami Roda Gigi				
14	Mengerjakan soal evaluasi				

Guru  .....	..... Orangtua/Wali Siswa  .....	Siswa  .....
-------------------	---	--------------------

## Komponen Mesin

Sebuah mesin diciptakan untuk membantu manusia mempermudah pekerjaannya. Berbagai mesin dapat kalian lihat baik di rumah maupun disekolah, misalnya pada sepeda motor, mesin cuci, mesin jahit, mesin bor, mesin gerinda dan lain sebagainya. Berbagai mesin yang ada tersebut tersusun dari beberapa komponen yang menyatu membentuk sebuah sistem kerja yang saling berhubungan.



Gambar 3.1. (a) Mesin sepeda motor dan (b) Dial indikator

Gambar 3.1 menunjukkan sebuah mesin sepeda motor yang tersusun dari berbagai komponen dan gambar 2 menunjukkan komponen yang membentuk sebuah dial indicator.

Berdasar hal di atas, coba kamu bersama kawan satu kelompok cari mesin atau alat mekanik yang dapat dibuka dan perhatikan komponen apa yang ada, laporkan dengan mengisi tabel 3.1.

**Tabel 3.1**  
**Identifikasi Komponen Mesin**

Nama Mesin/Alat : .....

Fungsi Mesin/Alat : .....

No	Nama komponen	Jenis		Fungsi	Bahan
		Statis (Diam)	Dinamis (Bergerak)		

### **A. KOMPONEN MEKANIK**

Komponen mekanik atau dikenal juga elemen mesin adalah bagian dari komponen tunggal yang dipergunakan pada konstruksi mesin, dan setiap bagian mempunyai fungsi pemakaian yang khas. Dengan pengertian tersebut diatas, maka elemen mesin dapat dikelompokkan sebagai berikut :

#### **1. Elemen – elemen sambungan**

- a. Sambungan susut dan tekan
- b. Sambungan paku keeling
- c. Sambungan ulir sekrup
- d. Sambungan baut dan pin
- e. Sambungan pengelasan
- f. Sambungan solder dan brazing
- g. Sambungan Adhesif

## **2. Bantalan dan elemen transmisi**

- a. Bantalan luncur
- b. Bantalan gelinding
- c. Poros dukung dan poros pemindah
- d. Kopling tetap (coupling) & tidak tetap (clutch)
- e. Rem
- f. Pegas
- g. Tuas
- h. Sabuk dan Rantai
- i. Roda gigi

## **3. Elemen-elemen transmisi untuk gas dan Liquid**

- a. Valve
- b. Fittings

Perencanaan elemen mesin, pada dasarnya merupakan perencanaan bagian (komponen), yang direncanakan dan dibuat untuk memenuhi kebutuhan mekanisme dari suatu mesin. Dalam tahap-tahap perencanaan tersebut, pertimbangan-pertimbangan yang perlu diperhatikan dalam memulai perencanaan elemen mesin meliputi :

### **1. Menentukan kebutuhan**

Menentukan kebutuhan dalam hal ini adalah kebutuhan akan bagian-bagian yang akan direncanakan, sesuai dengan fungsinya

### **2. Pemilihan mekanisme**

Berdasarkan fungsinya dipilih mekanisme yang tepat dari bagian mesin tersebut. Misalnya untuk memindahkan putaran poros keporos yang digerakan dipilih roda gigi payung.

### **3. Beban mekanis**

Berdasarkan mekanisme yang telah ditentukan, beban-beban mekanis yang akan terjadi harus dihitung berdasarkan data yang sesuai dengan kebutuhan, sehingga didapat jenis-jenis pembebanan yang bekerja pada elemen tersebut.



#### 4. Pemilihan bahan (material)

Untuk mendapatkan bagian mesin yang sesuai dengan kekuatannya, dilakukan pemilihan bahan dengan kekuatan yang sesuai dengan kondisi beban serta tegangan yang terjadi. Misalnya kekuatan direncanakan harus lebih kecil dari kekuatan bahan yang ditentukan dengan faktor keamanan sesuai dengan kebutuhan.

#### 5. Menentukan ukuran

Bila terjadi kesesuaian pemakaian bahan dan perhitungan beban mekanis dapat dicari ukuran-ukuran elemen mesin yang direncanakan dengan standart yang ada dalam standarisasi.

#### 6. Modifikasi

Modifikasi bentuk diperlukan bila bagian mesin yang direncanakan telah pernah dibuat sebelumnya.

#### 7. Gambar Kerja

Setelah mendapatkan ukuran yang sesuai, ukuran untuk penggambaran kerja didapat, baik gambar detail maupun gambar assemblynya.

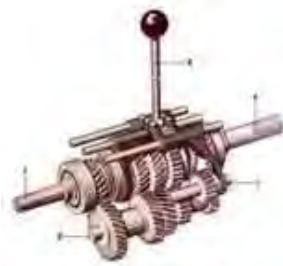
#### 8. Pembuatan kontrol kualitas

Dengan gambar kerja dapat dibuat bagian-bagian mesin yang dibutuhkan, dengan mencatumkan persyaratan suaian, toleransi serta tanda pengerjaan, ini dimaksudkan untuk mendapatkan hasil pembuatan suaian dengan yang diinginkan. Dari penentuan suaian yang telah ditetapkan tersebut dapat digunakan sebagai pedoman kontrol kualitas yang disyaratkan

## B.. P O R O S

Poros adalah suatu bagian stasioner yang berputar, biasanya berpenampang bulat dimana terpasang elemen-elemen seperti roda gigi (*gear*), *pulley*, *flywheel*, engkol, *sprocket* dan elemen pemindah lainnya. Poros bisa menerima beban lenturan, beban tarikan, beban tekan atau beban puntiran yang bekerja sendiri-sendiri atau berupa gabungan satu dengan lainnya. Poros untuk meneruskan daya diklasifikasikan menurut pembebanannya sebagai berikut.

### 1. Poros Transmisi



Gambar 3.2 Poros transmisi

Poros macam ini mendapat beban puntir murni atau puntir dan lentur. Daya ditransmisikan oleh poros ini melalui kopling, roda gigi, puli sabuk atau sprocket rantai.

### 2. Spindel

Poros transmisi yang relatif pendek, seperti poros utama mesin perkakas, dimana beban utamanya beban puntiran, disebut spindle, syarat yang harus dipenuhi poros ini adalah deformasinya harus kecil dan bentuk serta ukurannya harus teliti.



Gambar 3.3 Spindel

### 3. Gandar



Gambar 3.4 Poros gandar

Poros seperti ini yang dipasang antara roda – roda kereta barang, dimana tidak mendapat beban puntir, bahkan kadang – kadang tidak boleh berputar, disebut garden. Garden ini hanya mendapat beban lentur, kecuali jika digerakkan oleh penggerak mula dimana akan mengalami beban puntir juga.



Gambar 3.5 Poros engkol

Menurut bentuknya, poros dapat digolongkan atas poros lurus umum, poros engkol sebagai poros utama dari mesin torak . Poros luwes untuk transmisi

daya kecil agar terdapat kebebasan bagi perubahan arah. Untuk merencanakan sebuah poros, hal – hal berikut ini perlu diperhatikan

a. Kekuatan Poros Menahan Beban Diatas

Suatu poros transmisi dapat mengalami beban puntir atau lentur atau gabungan antara puntir dan lentur seperti telah diutarakan diatas. Juga ada poros yang mendapat beban tarik atau tekanan seperti poros baling – baling kapal atau turbin, dll. Kelelahan, tumbukan atau pengaruh konsentrasi tegangan bila diameter poros diperkecil (poros Bertangga) atau bila poros mempunyai alur pasak, harus diperhatikan. Sebuah poros harus direncanakan hingga cukup kuat untuk menahan beban diatas.

b. Kekuatan Poros Disesuaikan Dengan Macam Mesin

Meskipun sebuah poros mempunyai kekuatan yang cukup tetapi jika lenturan atau defleksi puntirnya terlalu besar akan mengakibatkan ketidak-telitian (pada mesin perkakas) atau getaran dan suara (misalnya pada turbin dan kotak roda gigi). Karena itu disamping kekuatan poros, kekuatannya juga harus diperhatikan dan disesuaikan dengan macam mesin yang akan dilayani poros tersebut.

c. Putaran Kritis

Bila putaran suatu mesin dinaikan maka pada suatu harga putaran tertentu dapat terjadi getaran yang luar biasa besarnya. Putaran ini disebut putaran kritis. Hal ini dapat terjaid pada turbin, motor torak, motor listrik, dll. Dan dapat mengakibatkan kerusakan pada poros dan bagian – bagian lainnya. Jika mungkin, poros harus direncanakan sedemikian rupa hingga putaran kerjanya lebih rendah dari putaran kritisnya.

d. Korosi

Bahan – bahan tahan korosi (termasuk plastik) harus dipilih poros propeler dan pompa bila terjadi kontak dengan fluida yang korosif. Demikian pula untuk poros yang terancam kavitas, dan poros-poros

mesin yang sering berhenti lama. Sampai batas – batas tertentu dapat pula dilakukan perlindungan terhadap korosi.

e. Bahan Poros

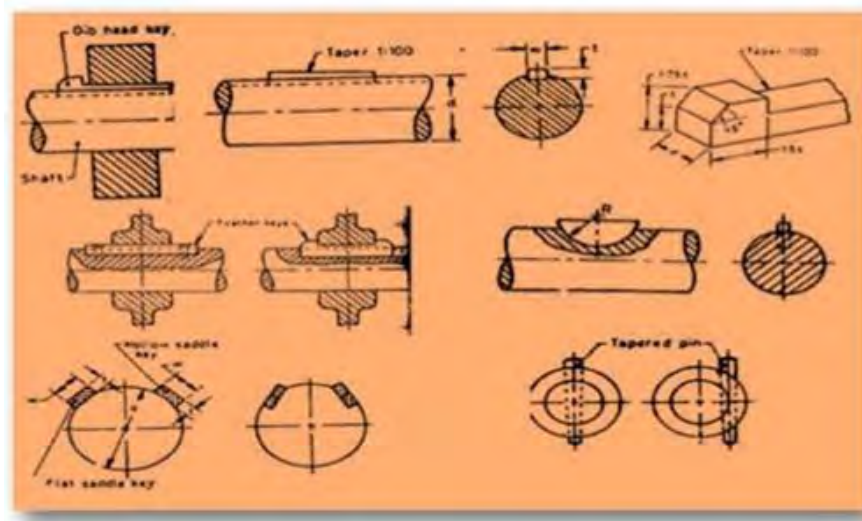
Poros untuk mesin umum biasanya dibuat dari baja batang yang ditarik dingin dan defines, baja karbon konstruksi mesin (disebut bahan S-C) yang dihasilkan dari ingot yang di"kill" (baja yang dideoksidasikan dengan ferrosilicon dan dicor; kadar karbon terjamin) meskipun demikian, bahan ini kelurusannya agak kurang tetap dan dapat mengurangi deformasi karena tegangan yang kurang seimbang misalnya bila diberi alur pasak, karena ada tegangan sisa di dalam terasnya. Tetapi penarikan dingin membuat permukaan poros menjadi keras dan kekuatannya bertambah besar. Harga – harga yang terdapat dalam table diperoleh dari batang percobaan dengan diameter 25 mm ; dalam hal ini harus diingat bahwa untuk poros yang diameternya jauh lebih besar fdari 25 mm, harga – harga akan lebih rendah dari pada yang ada dalam tabel karena adanya pengaruh masa.

Poros – poros yang dipakai untuk meneruskan putaran tinggi dan beban berat umumnya dibuat dari baja paduan dengan penguatan kulit yang sangat tahan terhadap keausan. Beberapa diantaranya adalah baja khrom nikel, baja khrom nikel molibden, baja khrom, baja khrom molibden, dll. Sekalipun demikian pemakaian baja paduan khusus tidak dianjurkan jika alasannya hanya putaran tinggi dan beban berat. Dalam hal demikian perlu dipertimbangkan penggunaan baja karbon yang diberi perlakuan panas secara tepat untuk memperoleh kekuatan yang diperlukan. Baja emp (G3201, ditempa dari ingot yang dikil dan disebut bahan SF, kekuatan dijamin) juga sering dipakai. Poros – poros yang bentuknya sulit seperti poros engkol, besi cor nodal atau coran lainnya telah dipakai

Tabel 3.2 Bahan Poros

Standard	Lambang	Perlakuan Panas	Kekuatan tarik (Kg/mm <sup>2</sup> )	Keterangan
Baja Karbon konstruksi mesin (JIS G 4501)	S30C	Penormalan	48	
	S35C		52	
	S40C		55	
	S45C		58	
	S50C		62	
	S55C		66	
Batang Baja yang difinis dingin	S35C-D	-	53	Ditarik dingin, digerinda, dibubut atau gabungan antara hal - hal tersebut.
	S45C-D	-	60	
	S55C-D	-	72	
Baja Khrom nikel (JIS G 4102)	SNC 2	Pengerasan Kulit	85	
	SNC 3		95	
	SNC 21		80	
	SNC 22		100	
Baja Khrom nikel molibden (JIS G 4103)	SNCM 1	Pengerasan Kulit	85	
	SNCM 2		95	
	SNCM 7		100	
	SNCM 8		105	
	SNCM22		90	
	SNCM23		100	
Baja Khrom (JIS G 4104)	SCr 3	Pengerasan Kulit	90	
	SCr 4		95	
	SCr 5		100	
	SCr21		80	
	SCr22		85	
Baja Khrom Molibden (JIS G 4105)	SCM 2	Pengerasan Kulit	85	
	SCM 3		95	
	SCM 4		100	
	SCM 5		105	
	SCM21		85	
	SCM22		95	
	SCM23		100	

## C. PASAK



Gambar 3.6 Macam macam Pasak

Pasak merupakan sepotong baja lunak (mild steel), berfungsi sebagai pengunci yang disisipkan diantara poros dan hub (bos) sebuah roda pulli atau roda gigi agar keduanya tersambung dengan pasti sehingga mampu meneruskan momen putar/torsi. Pemasangan pasak antara poros dan hub dilakukan dengan membenamkan pasak pada alur yang terdapat antara poros dan hub sebagai tempat dudukan pasak dengan posisi memanjang sejajar sumbu poros. Beberapa tipe yang digunakan pada sambungan elemen mesin, adalah :

### 1.1 Pasak Benam (PB)

Pasak jenis ini dipasang terbenam setengah pada bagian poros dan setengah pada bagian hub. Terdiri atas beberapa jenis :

- PB Persegi Panjang (penampang memanjang tirus perbandingan 1 : 1000)

Dengan :

- Lebar pasak :  $w = \frac{d}{4}$

- Tebal pasak :  $t = \frac{2}{3} \cdot w$

dimana :  $d$  = diameter poros atau lubang lubang Hub.

b. PB Sama sisi/persegi

Disini lebar pasak sama dengan tebalnya. ( $w = t = \frac{d}{4}$ )

c. PB Sejajar (sama dengan PB Persegi Panjang tetapi penampang memanjang tidak tirus) Bentuk seperti ini dimaksudkan agar hub atau sebaliknya poros dapat digeser satu sama lain di sepanjang sumbu poros.

d. PB Kepala

Memiliki bentuk yang sama dengan PB Persegi Panjang tetapi dilengkapi kepala pada salah satu bagian ujungnya. Berfungsi untuk memudahkan proses bongkar pasang.

e. PB Ikat

Pasak diikat pada poros, bebas pada hub atau sebaliknya agar bagian yang bebas bisa digerakkan aksial (searah poros). Merupakan pasak tipe khusus untuk memindahkan torsi/momen putar sekaligus diizinkan adanya pergerakan aksial disepanjang sumbu poros.

f. PB Segmen

Merupakan jenis pasak yang dapat disetel dengan mudah, karena pasak dibenam pada alur yang berbentuk setengah lingkaran pada poros. Jenis ini digunakan secara luas pada mesin-mesin kendaraan dan perkakas. Kelebihan dari jenis pasak ini adalah :

- dapat menyesuaikan sendiri dengan kemiringan (ketirusan) bentuk celah yang terdapat pada hub.
- Sesuai untuk poros dengan konstruksi tirus pada bagian ujungnya, karena mencegah kemungkinan lepasnya pasak.



Kekurangannya :

- Alur yang terlalu dalam pada poros akan melemahkan poros
- Tidak dapat difungsikan sebagai PB Ikat.

## 1.2 Pasak Pelana

Terdiri dari dua tipe, yakni :

- Pasak Pelana Datar  
Merupakan pasak tirus yang dipasang pas pada alur hub dan datar pada lengkung poros, jadi mudah slip pada poros jika mengalami kelebihan beban torsi. Sehingga hanya mampu digunakan untuk poros-poros beban ringan sebagai penyortir beban.
- Pasak Pelana Lengkung  
Merupakan pasak tirus yang dipasang pas pada alurnya di hub dan bagian sudut bawahnya dipasang pas pada bagian lengkung poros.

Tebalnya :

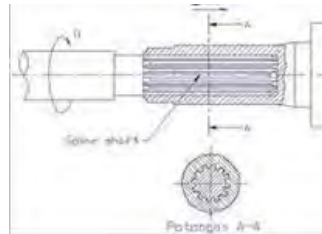
$$t = \frac{w}{3} = \frac{d}{12}$$

## 1.3 Pasak Bulat

Merupakan pasak berpenampang bulat yang dipasang ngepas dalam lubang antara poros dan hub. Kelebihannya adalah pembuatan alur dapat dilakukan dengan mudah setelah hub terpasang pada poros dengan cara dibor. Umumnya digunakan untuk poros yang meneruskan tenaga putar kecil. Ada dua posisi pemasangannya atau kedudukannya pada poros dan hub, yakni :

- dipasang membujur (sejajar sumbu poros)
- dipasang melintang (tegak lurus sumbu poros)

## 1.4 Pasak Bintang (*Spline*)



Gambar 3.6 Pasak bintang

Pasak jenis ini memiliki kekuatan yang lebih besar dibanding dengan tipe-tipe lainnya. Karena konstruksi pasaknya dibuat langsung pada bahan poros dan hub yang saling terkait. Umumnya digunakan untuk poros-poros yang harus mentransmisikan tenaga putar besar, seperti pada mesin-mesin tenaga dan sistem transmisi kendaraan. Bahan pasak dan poros yang digunakan biasanya sama. Pasaknya yang berjumlah banyak yakni : 4, 6, 8, 10 sampai 16 buah . Karena hampir menyerupai sehingga sering disebut sebagai pasak bintang (*Spline*). Spline pada poros biasanya relatif lebih panjang, terutama bagi hub yang dapat digeser-geser secara aksial.

$$\text{Dengan : } D = 1,25.d \quad \text{dan} \quad b_1 = 0,25.D$$

## 2. Gaya-gaya yang bekerja pada pasak

Saat poros digunakan untuk mentransmisikan daya, maka pada pasak akan bekerja gaya-gaya seperti :

a. Gaya Radial ( $F_R$ )

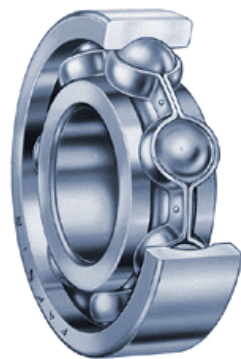
Gaya yang memberikan tekanan pada pasak dengan arah tegak lurus sumbu poros.

b. Gaya Tangensial ( $F_T$ )

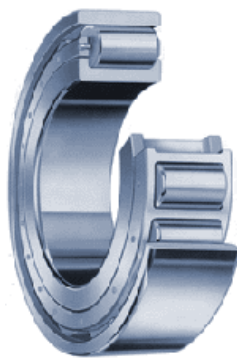
Gaya yang menimbulkan tegangan geser dan tekanan bidang pada pasak.

Pada saat bekerja meneruskan tenaga putar, pada konstruksi pasak, Gaya Tangensial ( $F_T$ ) lah yang memberikan nilai terbesar dibandingkan dengan.

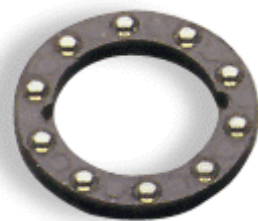
#### D. BANTALAN



Ball Bearings



Roller Bearing



Ball Thrust Bearing



Tapered Roller Bearing



Radial Tapered Roller Bearing



Roller Thrust Bearing

Gambar 3.7 Macam-macam bantalan

Bantalan *atau Bearing* adalah suatu komponen yang berfungsi untuk mengurangi gesekan pada *machine* atau komponen-komponen yang bergerak dan saling menekan antara satu dengan yang lainnya. Bila gerakan dua permukaan yang saling berhubungan terhambat, maka akan menimbulkan panas. Hambatan ini dikenal sebagai gesekan (*friction*).

Gesekan yang terus menerus akan menyebabkan panas yang makin lama semakin meningkat dan menyebabkan keausan pada komponen tersebut. Gesekan yang tidak terkontrol dapat menyebabkan kerusakan pada komponen dan alat tidak bisa bekerja. *Bearing* digunakan untuk menahan / menyangga komponen-komponen yang bergerak.

*Bearing* biasanya dipakai untuk menyangga perputaran pada *shaft*, dimana terjadi sangat banyak gesekan, sehingga putaran atau gerakan bolak-baliknya dapat berlangsung secara halus, aman dan panjang umur. Bantalan harus cukup kokoh untuk memungkinkan poros serta elemen mesin lainnya bekerja dengan baik. Jika bantalan tidak berfungsi dengan baik maka prestasi seluruh sistem akan menurun atau tidak dapat bekerja secara semestinya. Dengan demikian fungsi *bearing*:

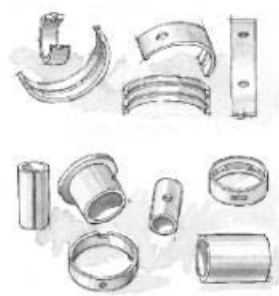
- Mengurangi gesekan, panas dan aus.
- Menahan beban *shaft* dan *machine*.
- Menahan *radial load* dan *thrust load*.
- Menjaga toleransi kekencangan.
- Mempermudah pergantian dan mengurangi biaya operasional.

#### a. Klasifikasi Bantalan

Bantalan dapat diklasifikasikan sebagai berikut :

#### 1. Berdasarkan gerakan bantalan terhadap poros

##### 1.1 Bantalan luncur atau *Solid Bearing*



Gambar 3.8 Bantalan luncur

Pada bantalan ini terjadi gesekan luncur antara poros dan bantalan karena permukaan poros ditumpu oleh permukaan bantalan dengan perantara lapisan pelumas. Bantalan luncur mampu menumpu poros berputaran tinggi dengan beban yang besar. Dengan konstruksi yang sederhana maka bantalan ini mudah untuk dibongkar pasang. Akibat adanya gesekan pada bantalan dengan poros maka akan memerlukan momen awal yang besar untuk memutar poros. Pada bantalan luncur terdapat pelumas yang berfungsi sebagai peredam tumbukan dan getaran sehingga akan meminimalisasi suara yang ditimbulkannya. Secara umum bantalan luncur dapat dibagi atas :

- Bantalan radial, *Sleeve/Bushing Bearing, Spit-half Bearing, Sleeve Bearing* yang dapat berbentuk silinder, belahan, elips dan lain-lain.
- Bantalan aksial, yang berbentuk engsel, kerah dan lain-lain.

Dengan menggunakan *solid bearing* adalah biaya penggantian lebih murah

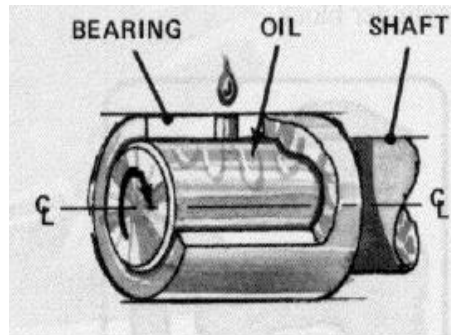
### ***Sleeve Bearing***



Gambar 3.9 *Sleeve Bearing*

Pada *solid bearing*, *shaft* berputar pada permukaan *bearing*. Antara *shaft* dan *bearing* dipisahkan oleh lapisan tipis oli pelumas. Ketika berputar pada kecepatan operasional *shaft* ditahan oleh lapisan tipis oli bukan oleh *bearing*. Bentuk yang sangat sederhana dari *solid bearing* adalah *Sleeve Bearing* atau juga disebut *bushings*. *Sleeve bearing* umumnya dipakai pada *shaft* nya *roda* yang bergerak dari awal. *Camshaft* ditahan pada posisinya oleh *sleeve bearing* pada *engine block*. *Shaft* yang ditahan oleh *bearing* disebut *Journal*, dan

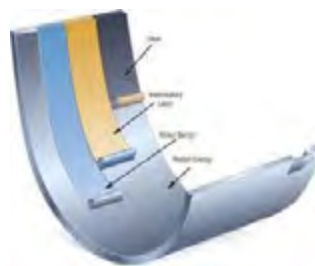
penahanan ke bagian luarnya oleh *sleeve*. Bila *Journal* dan *Sleeve* terbuat dari logam (*steel*), dengan pelumasan yang bagus memungkinkan sangat sedikit kontak yang terjadi antara dua permukaan. *Sleeve* dari *bearing* kebanyakan dilapisi dengan *Bronze*, atau *Babbitt* metal. *Bronze sleeve bearing* umumnya digunakan pada pompa dan motor elektrik.



Gambar 3.10 *Solid Bearing*

*Solid Bearing* dilapisi dengan metal yang lebih lunak dari *shaft* sehingga apabila terjadi perputaran antara keduanya, maka yang mengalami keausan adalah *bearing*, dan bukan *shaft*. *Sleeve bearing* umumnya menggunakan pelumasan bertekanan yang melewati lubang pada *Journal*.

### ***Split-half Bearing***



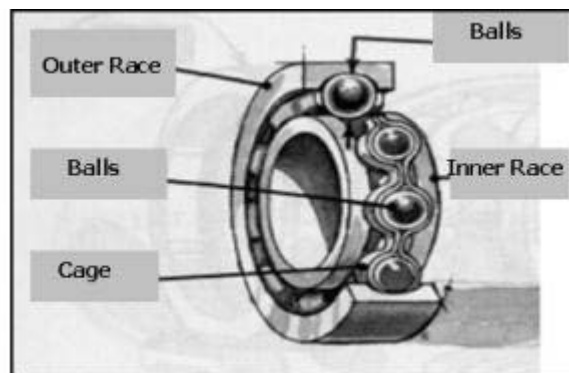
Gambar 3.11 *Split-half Bearing*

Tipe lain dari *Solid Bearing* adalah *Split-half Bearing*. *Split-half Bearing* lebih banyak dipakai pada *automotive engine* yaitu pada *Crankshaft* dan *connecting rod*. *Crankshaft rod bearing caps* menggunakan *split-half bearing* yang menempel pada *rod piston*.

*Bearing* ini dapat diganti bila sudah aus. *Split-half bearing* umumnya diberi tambahan lubang oli, sering berupa alur yang berfungsi untuk mengalirnya oli yang akan melumasi seluruh permukaan *bearing*. *Split-half Bearing* juga mempunyai *locking tabs* (bagian yang menonjol) yang akan ditempatkan pada *notches* (coakan) pada *bearing caps*. *Tabs* ini berfungsi untuk mencegah *bearing* bergerak horisontal pada *shaft*. *Split-half bearing* biasanya terbuat dari dua tipe metal, permukaan *bearing* menggunakan aluminium yang lebih lunak dari logam dan menghantarkan panas yang baik.

## 1.2 Bantalan gelinding

Pada bantalan gelinding terjadi gesekan gelinding antara bagian yang berputar dengan yang diam melalui elemen gelinding seperti bola (peluru), rol atau rol jarum atau rol bulat. Bantalan gelinding lebih cocok untuk beban kecil. Putaran pada bantalan gelinding dibatasi oleh gaya sentrifugal yang timbul pada elemen gelinding tersebut. Apabila ditinjau dari segi biaya, bantalan gelinding lebih mahal dari bantalan luncur.



Gambar 3.12 Bantalan gelinding

*Anti Friction Bearing* digunakan pada benda-benda yang berputar, untuk mengurangi gesekan dan memperkecil gesekan awal pada permukaan *bearing* yang rata/datar. *Anti Friction bearing* terdiri dari:

- *Ball bearing*
- *Roller bearing*,

- *Needle bearing*

*Anti friction bearing* tersusun dari beberapa komponen yaitu: *Inner race*, *Outer race*, *Balls* atau *roller* dan *Cage*.



Gambar 3.13 Komponen Bantalan gelinding

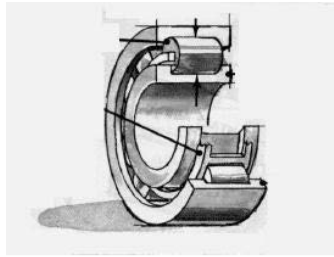
- **Inner race atau Cone:** cincin baja yang dikeraskan dengan diberi alur untuk pergerakan *roller* atau *ball* di bagian luarnya, sering dipasang pada *shaft* yang berputar sebagai penyangga *bearing*.
- **Outer race:** *Outer race* hampir sama dengan *Inner race*, *outer race* adalah cincin baja yang dikeraskan dengan alur untuk pergerakan *ball* atau *roller* di bagian dalam.
- **Balls atau Rollers:**



Gambar 3.14 **Balls atau Rollers**

Di antara *Inner race* dan *outer race* ada komponen yang berfungsi mengurangi gesekan yang dilakukan oleh *balls*, *rollers* atau *tapered rollers*. *Balls* dan *Rollers* ini terbuat baja yang dikeraskan. *Balls* atau *rollers* bergerak bebas di antara *inner* dan *outer race*.

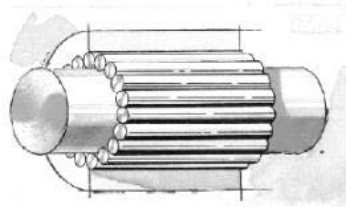




Gambar 3.15 *Inner race* dan *outer race*

**Cage:** Letak *cage* antara *inner race* dan *outer race* yang digunakan untuk menjaga jarak *ball* atau *roller* yang satu dengan yang lainnya. *Anti Friction Bearing* mengurangi panas dengan cara mengurangi kontak area yang saling bergesekan. *Balls* mempunyai *contact point* antara *inner* dan *outer race* untuk menahan beban sehingga memungkinkan berputar dengan kecepatan tinggi. Lapisan oli pelumasan berfungsi memisahkan komponen yang saling berhubungan. Yang termasuk *Anti Friction Bearing*:

- **Straight Roller**, mempunyai *line contact*, yang memungkinkan bisa menahan beban *Radial Load* yang lebih besar.

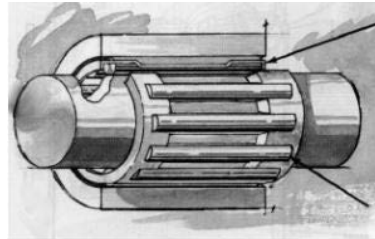


Gambar 3.16 *Straight Roller*

- **Tapered Roller**, cara kerjanya sama dengan *straight roller*. *Tapered bearing* sering digunakan di bagian ujung *shaft* yang berputar bersama untuk menahan *radial load* dan menahan gerak ke arah kiri, kanan *shaft* (*Thrust Load*).
- **Needle Bearing** cara kerjanya sama dengan *straight bearing* dan *tapered bearing* dengan *line contact*. Sebab dengan diameter yang lebih kecil, *needle bearing* bisa digunakan pada pengaplikasian di tempat-tempat sempit.

### ***Caged Needle Bearing***

*Caged Needle Bearing* mempunyai kemampuan beban yang lebih tinggi dibandingkan dengan *Needle bearing* dan aplikasinya terbatas pada celah yang lebih kecil dari 10 inch (245 mm).



Gambar 3.17 *Caged Needle Bearing*

Keuntungan *Anti Friction Bearing*:

- Tidak ada keausan pada *shaft*
- Memperkecil tenaga yang terbuang.
- Memungkinkan kecepatan yang lebih tinggi.

## **2. Berdasarkan arah beban terhadap poros**

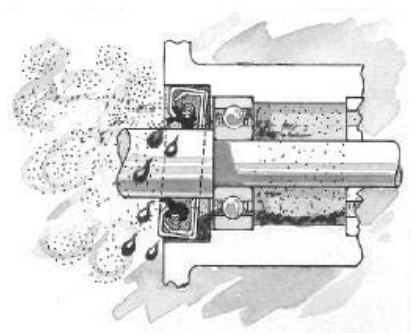
- Bantalan radial tegak lurus  
Arah beban yang ditumpu tegak lurus terhadap sumbu poros.
- Bantalan radial sejajar  
Arah beban bantalan sejajar dengan sumbu poros.
- Bantalan gelinding khusus  
Bantalan ini menumpu beban yang arahnya sejajar dan tegak lurus terhadap sumbu poros.

Dalam pemilihan bantalan banyak hal yang harus dipertimbangkan seperti :

- Jenis pembebanan yang diterima oleh bantalan (aksial atau radial)
- Beban maksimum yang mampu diterima oleh bantalan
- Kecocokan antara dimensi poros yang dengan bantalan sekaligus dengan keseluruhan sistim yang telah direncanakan.
- Keakuratan pada kecepatan tinggi

- Kemampuan terhadap gesekan
- Umur bantalan
- Harga
- Mudah tidaknya dalam pemasangan
- Perawatan.

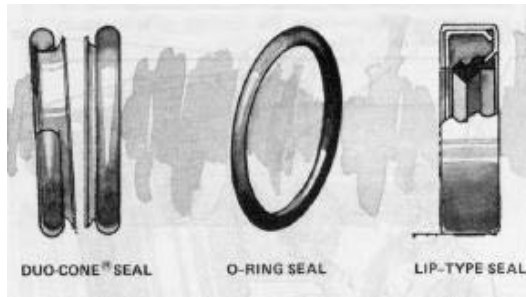
## E. SEAL



Gambar 3.18 Seal pencegah kebocoran pelumas

Seal berfungsi memperhalus pengoperasian dan mengurangi keausan, hampir semua *gear* dan *bearing* memerlukan pelumasan yang terus menerus. Maka untuk menjaga keberadaan pelumas di sekeliling komponen-komponen yang bergerak dan menjaga agar cairan pelumas tersebut jangan sampai keluar dan menjaga agar kotoran dan debu jangan masuk ke sistem maka diperlukan *seal*. Fungsi dari *seal* yaitu:

- Menjaga kebocoran pelumas (lubrikasi).
- Menjaga kotoran dan material lain masuk ke sistem.
- Memberikan batasan cairan supaya tidak tercampur.
- Lebih fleksibel terhadap komponen yang bergerak dan tidak bocor.
- Melapisi permukaan yang tidak rata.
- Komponen tidak cepat rusak.



Gambar 3.19 Macam macam seal

*Seal* diklasifikasikan menjadi dua bagian yaitu:

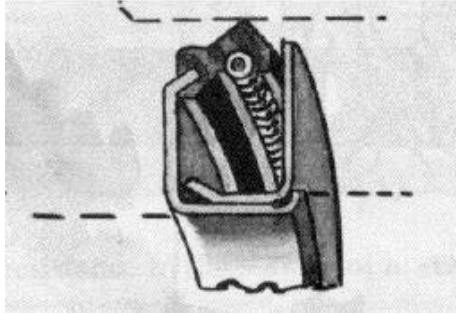
1. *Static Seal*, Digunakan pada permukaan yang tidak ada gerakan pada dua permukaan yang dilapisi. Yang termasuk *Static seal* adalah: *O-ring seal*, *gasket* dan *liquid gasket*.
2. *Dynamic Seal*, *Dynamic seal* dipakai pada komponen yang bergerak antara permukaan satu dengan yang lainnya. Sedangkan yang termasuk *Dynamic seal* adalah: *O-ring seals*, *Lip seals*, *Duo Cone seals* dan *packing rings*.

### 1. *O-rings*

Sebuah *O-ring* adalah bentuk cincin yang sangat lunak yang terbuat dari bahan alami atau karet *synthetic* atau plastik. Dalam pemakaiannya *O-ring* biasanya dikompres antara dua permukaan sebagai *seal*, *O-ring* sering digunakan sebagai *static seal* yang fungsinya sama dengan *gasket*.

Untuk penyekat pada aplikasi yang bertekanan tinggi di atas 5500 kPa (800 psi) sering *O-ring* ditambahkan dengan *back-up ring* untuk mencegah kebocoran yang ditimbulkan oleh adanya celah antara dua permukaan. *Pressure back-up ring* biasanya terbuat dari bahan plastik yang berfungsi untuk memperpanjang usia *O-ring*.

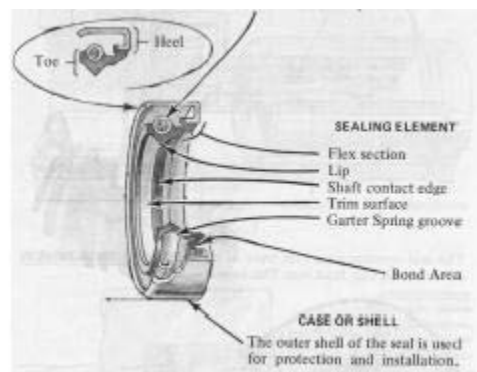
Pada saat pemasangan *O-ring seal*, yakinkan semua permukaan bersih dari kotoran dan debu. Periksa *O-ring seal* dari kotoran, debu, goresan (*screech*) dan cacat lainnya yang akan menyebabkan kebocoran.



Gambar 3.20 O-ring

## 2. Lip seal

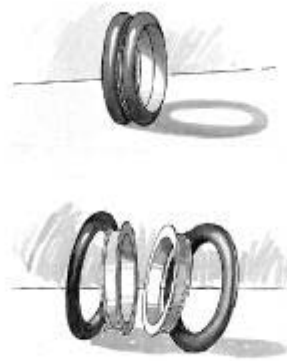
*Lip seal* adalah jenis *dynamic seal* yang banyak digunakan pada konstruksi alat berat. *Lip seal* memikul semua jenis kondisi pengoperasian dan mencegah tidak beroperasinya *machine* karena panas yang diakibatkan gesekan atau juga mencegah bercampurnya pelumas atau cairan. *Lip Seal* juga menahan perpindahan gerakan di antara dua komponen yang dibatasi. *Lip seal* relatif sangat mudah dilepas pada saat perbaikan atau penggantian komponen.



Gambar 3.21 Lip seal

Jenis *lip seal* adalah *Radial lip seal* dan *Dirt excluding lip seals*. *Dirt excluding lip seal* digunakan untuk membersihkan kotoran pada *cylinder*. *Radial lip seal* digunakan untuk mencegah kebocoran pada perputaran *shaft* dan dibuat dengan bermacam-macam bentuk dan ukuran disesuaikan dengan aplikasi pemasangannya. *Internal lip seal* mempunyai bibir *seal* di diameter dalam. *External radial lip seal* mempunyai bibir *seal* pada diameter luar dari *seal* tersebut.

*Radial lip seal* menahan permukaan *shaft* dengan tekanan cairan dan *garter spring*. *Garter spring* menekan bibir *seal* ketika tekanan cairan rendah. Pada operasi yang sebenarnya *seal* dibantu oleh lapisan tipis oli antara bibir *seal* dan *shaft*, ini supaya bisa melumasi bibir *seal* dan mencegah kebocoran.



Gambar 3.22 *Duo cone seal*

### **3. Duo Cone Seal**

*Duo cone seal* dibuat untuk menjaga kotoran tidak masuk ke dalam sistem dan menjaga kebocoran cairan pelumas pada area yang luas. *Duo cone seal* harus bisa menahan karat yang lebih lama dengan sedikit perawatan. *Duo cone seal* lebih bisa menahan kebengkokan *shaft*, *end play* dan beban yang tiba-tiba.

*Duo cone seal* terdiri dari dua ring yang biasanya terbuat dari karet, dipasangkan pada dua *groove metal retaining ring*.

*Rubber rings* bekerja sama dengan *metal rings* berfungsi sebagai *seal*. *Rubber ring* juga sebagai bantalan untuk *metal rings* dan menjaga kerataan permukaan pada saat *shaft* berputar selama *machine* beroperasi. Kehalusan permukaan *metal rings* bersama-sama dengan kekentalan oli melapisi *shaft*.

## F. PAKING

*Paking* adalah salah satu jenis *seal* yang banyak digunakan pada celah yang kecil pada komponen yang diam. Beberapa tempat yang menggunakan paking atau *gasket* misalnya antara *cylinder head* dan *block*, antara *block* dan *oil pan*. Permukaan yang memakai *gasket* harus rata, bersih, kering dan tidak ada goresan. Kekencangan pengikat dua permukaan yang menggunakan *gasket* sangat penting, selalu berpedoman pada spesifikasi *torque* untuk mencegah kebocoran.

*Paking dikenal juga dengan gasket adalah bahan yang digunakan untuk perapat ruangan yang berisi zat cair atau gas. Sifat perapatannya dibedakan atas dua jenis yaitu;*

- Perapat statis, adalah perapatan bagian yang tidak bergerak terhadap satu sama lain, seperti ga dengan paking tutup silinder head, karter, dan lainnya.
- Perapat dinamis, adalah perapatan bagianlah -bagian yang bergerak terhadap satu sama lain. perapatan dinamis ini dapat dibedakan dalam dua kelompok, yaitu perapatan bagian-bagian yang bergerak bolak-balik terhadap satu sama lain dan perapatan bagian-bagian yang berputar terhadap satu sama lain.



Gambar 3.23 Macam-macam paking

Bahan paking dibedakan dalam kelompok bukan metalik, setengah metalik dan metalik.

#### **a. Bahan paking bukan metalik.**

##### **1. Alat perapat statis.**

- Kertas dan karton, bahan yang terbuat dari campuran serat yang ditambah dengan perekat dan bahan pengisi. Sebagai serat digunakan serat kayu, serat kain tua, serat jerami dan serat kertas tua.
- Fiber, bahan terdiri dari lapisan-lapisan kertas yang diimpregnasikan (dijenuhkan) dengan damar buatan, fiber ini biasanya digunakan sebagai paking pelat .
- Gabus, bahan ini berasal dari kulit pohon gabus. Gabus ini diikat berupa pelat dan digunakan sebagai paking pelat.
- Alat perapat statis dan dinamis
- Kulit, adalah bahan kulit binatang yang disamak dengan asam krom mineral dinamakan kulit krom. Kulit selain dipakai dalam bentuk gelang juga paking pelat-pelat, terutama digunakan dalam bentuk manset sebagai paking perapat untuk batang.
- Karet, bahan ini terbuat dari karet alam dan jenis karet sintesis karena kekenyalannya yang besar termasuk bahan paking yang terbaik. Akan tetapi bahan paking ini hanya sesuai untuk media tertentu yaitu pada suhu, tekanan, dan kecepatan yang tidak terlampaui tinggi. Paking karet digunakan untuk perapat pipapipa air, dan lain-lain.
- Asbes, adalah silikat magnesium yang ditemukan di alam dalam bentuk serat. Dalam bentuk itu daya tahan suhunya kira-kira 500 0C, akan tetapi, asbes biasanya diberi campuran karet dan grafit. Asbes digunakan sebagai paking pelat dan paking sumbat tabung, paking ini dibuat dalam berbagai bentuk.
- Politetrafluoreten, ialah plastik termoplastis dalam keadaan murni daya tahan kimianya baik dan daya tahan suhunya kira-kira 260 0C akan tetapi, bahan ini sering juga ditambahkan kepada asbes sebagai bahan impegnasi.



- Politetrafluoreten digunakan sebagai paking pelat dan paking sumbat tabung dan terseia dalam berbagai macam bentuk.

## **2. Alat perapat dinamis**

Katun dan rami, bahan ini berasal dari tumbuh-tumbuhan, seperti benang kenaf, katun, dan rami diimpregnasikan dengan bahan pelumas yang dipilih secara khusus dan dijalin menjadi paking bujur sangkar untuk digunakan sebagai paking sumbat tabung.

### **b. Bahan paking setengah metalik.**

Alat perapat statis

- Karet dengan kasa tembaga, tersedia dalam bentuk palet.
- Asbes dengan kasa tembaga, paking ini terdiri dari kain asbes yang ditunen dengan tembaga. Keseluruhannya diimpregnasikan dengan suatu massa tahan panas dan kemudian diberi grafit pada salah satu sisi atau kedua belah sisinya
- Asbes dengan kasa baja, pada kedua belah sisi kasa baja yang ditunen rapat dan kuat ditempelkan dengan tekanan tinggi suatu lapisan tipis.
- Asbes dengan salut tembaga yang tipis, asbes diberi satu lapisan tipis salut tembaga dan dapat diperoleh sebagai barang jadi (gelang dan paking kepala).

### **c. Bahan paking metalik**

- Alat perapat statis, terbuat dari baja, tembaga, loyang, timbel, aluminium, dan nikel. Bahan ini digunakan dalam bentuk gelang persegi panjang, bulat, bulat telur, bentuk lensa, atau bentuk lain yang diinginkan.
- Alat perapat dinamis terbuat dari bahan logam putih yang digunakan sebagai paking sumbat tabung dalam berbagai bentuk.

## G. S A B U K

Sabuk berfungsi menghubungkan dua buah poros yang berjauhan, bila tidak mungkin digunakan roda gigi, maka dapat digunakan sabuk luwes atau rantai yang dililitkan di sekeliling puli atau sprocket pada porosnya masing-masing. Cara ini disebut juga sebagai transmisi daya tak langsung, yang dapat digolongkan menjadi :

1. Transmisi sabuk;
2. Transmisi rantai;
3. Transmisi kabel atau tali.

Penggunaan transmisi sabuk, dapat dibagi menjadi tiga kelompok, yaitu :

- Untuk dua poros yang berjarak sampai 10 m, dengan perbandingan putaran 1/1 sampai 6/1, dipakai sabuk rata;
- Untuk dua poros yang berjarak sampai 5m, dengan perbandingan putaran 1/1 sampai 7/1, dipakai sabuk trapezium;
- Untuk dua poros yang berjarak sampai 2m, dengan perbandingan putaran 1/1 sampai 7/1 secara tepat, dipakai sabuk dengan gigi yang digerakan sprocket. Sabuk rata mempunyai slip lebih besar dibandingkan sabuk V, sehingga lebih sering digunakan sabuk V. Sabuk V memiliki kemampuan kecepatan maksimum 25 m/s, dengan kapasitas sampai 500 kW. Jika sabuk yang digunakan panjang, atau perbandingan diameter kedua puli yang dihubungkan cukup besar biasanya dipasang sabuk pengencang.

Transmisi sabuk yang dibahas ini adalah mengenai sabuk rata dan sabuk V. Salah satu persyaratan utama sabuk adalah koefisien gesek yang tinggi, koefisien gesek sabuk ditentukan oleh bahan sabuk dan bahan puli. Puli biasanya dibuat dari besi cor, baja cor, aluminium, kayu (jarang dipakai), atau kertas fiber (yang dipres dengan inti logam, untuk motor listrik). Besi atau baja cor memiliki gesekan dan ketahanan terhadap keausan yang baik. Sabuk disebut juga ban mesin (belt), dibagi menjadi 3 macam, yaitu sabuk rata, sabuk V, sabuk bulat (tali). Sabuk dibuat dari bahan yang kuat, fleksibel, dan tahan lama (durable). Penggolongan sabuk menurut bahannya adalah sabuk kulit, sabuk katun, sabuk karet, dan

sabuk balata. Koefisien gesek sabuk bergantung dari bahan sabuk, bidang permukaan puli, slip sabuk, dan kecepatan sabuk.

Kecepatan sabuk harus diperhitungkan, karena semakin besar kecepatan sabuk, makin besar gaya sentrifugal sabuk, yang mengakibatkan tegangan sabuk semakin besar pula. Besarnya gaya sentrifugal dipengaruhi oleh massa jenis (density) sabuk. Jika sabuk terusan (tak berujung) tidak tersedia, maka sabuk potong harus disambung di kedua ujungnya dengan pengikat.

Macam-macam sambungan sabuk, terdiri atas :

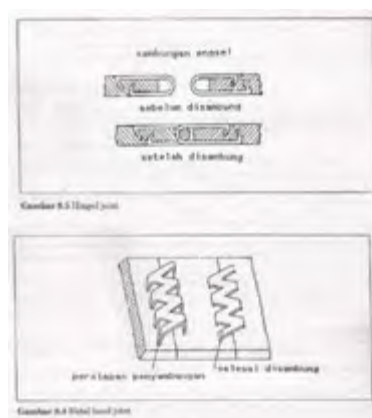
1. Semen (cemented joint)
2. Laced joint,
3. Kait (hinged joint).

Sambungan semen adalah sambungan pada sabuk terusan dari pabrik pembuat yang lebih kuat sehingga lebih disukai.



Gambar 3.24 Sambungan sabuk Semen (cemented joint)

Sambungan laced joint dibuat dengan melubagi sabuk sedemikian sehingga bisa diikat dengan pelat pengikat (*raw hide strip*)



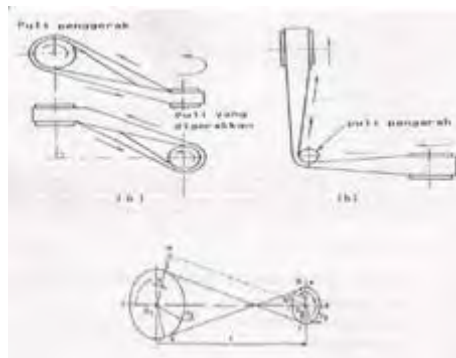
Gambar 3.25 Sambungan sabuk *raw hide strip*

Sambungan dengan cara metal laced dapat digunakan untuk mengikat ujung sabuk. Sambungan kait (hinged joint) dibuat dengan memasang sejumlah kait pada ujung-ujung sabuk. Dengan sebuah pin ujung kait dihubungkan. Dalam pada itu, rangkaian sabuk dan puli dapat digolongkan menjadi:

1. Sabuk terbuka
2. Sabuk silang
3. Sabuk seperempat putaran
4. Sabuk dengan puli pengencang
5. Sabuk kompon
6. Sabuk bertingkat
7. Sabuk dengan puli pelepas
8. Sabuk V.

### **Sabuk terbuka (open belt drive)**

Digunakan untuk menghubungkan dua poros sejajar yang berputar dengan arah yang sama. Jarak kedua sumbu poros besar, sehingga sisi kencang sabuk harus ditempatkan di bagian bawah



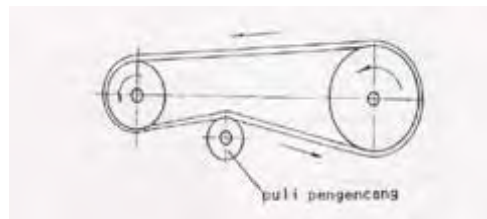
Gambar 3.26 Open belt drive

### **Sabuk silang (cross or twist belt drive),**

Disebut juga sabuk punter digunakan untuk dua poros sejajardengan putaran berlawanan arah. Perlu diperhatikan, bahwa terjadi persinggungan sabuk yang akanmenimbulkan pengikisan sabuk satu sama lain. Untuk menghindarinya poros-poros harus memunyai jarmakasimum 20x lebar sabuk, dengan kecepatan dibawah 15 m/s

### **Sabuk seperempat putaran (quarter turn belt drive)**

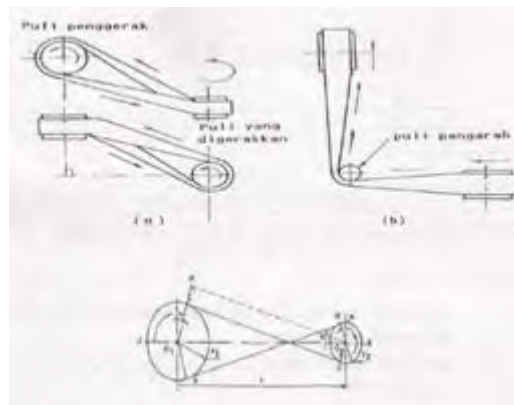
Digunakan untuk poros tegak lurus dan berputarpada suatu arah tertentu. Jika dikehendaki arah lain perlu dipasang puli pegarah (guide pulley). Untukmencegah lepasnya sabuk, lebar bidang singgung puli harus lebih besar atau sama dengan atau sama dengan 1,4 lebar sabuk.



Gambar 3.27 Sabuk seperempat putaran

### **Sabuk dengan puli pengencang**

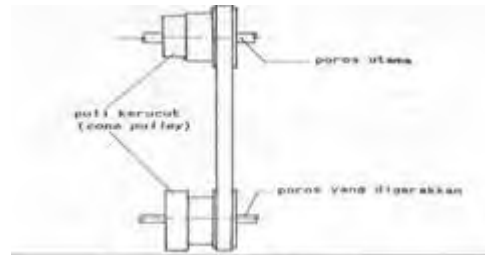
Digunakan pada poros sejajar dengan sudut kontak yang kecil.



Gambar 3.28 Sabuk dengan puli pengencang

### **Sabuk kompon (compound belt drive)**

Digunakan untuk meneruskan daya dari suatu poros ke poroslainnya melalui beberapa puli



Gambar 3.29 Sabuk kompon

### **Sabuk bertingkat,**

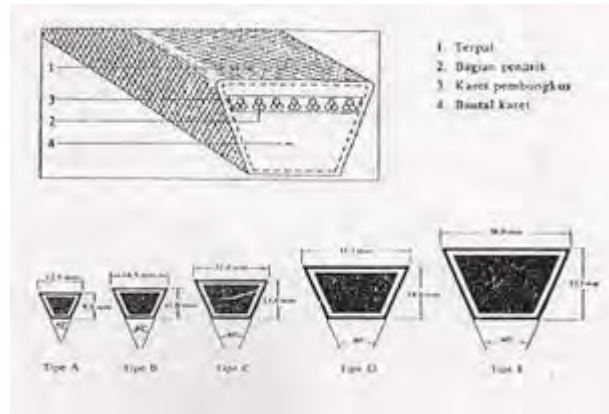
Digunakan jika dikehendaki perubahan kecepatan poros yang digerakan pada waktu poros penggerak berputar pada kecepatan konstan.

### **Sabuk dengan puli pelepas,**

Digunakan jika dikehendaki menjalankan atau menghentikan poros mesin tanpa mempengaruhi puli penggerak. Puli yang terpasak pada mesin disebut fast pulley, dan puli yang berputar bebas disebut loose pulley

### **Transmisi Sabuk-V (V-Belt)**

Sabuk V. terbuat dari karet dengan penampang trapezium, yang didalamnya terdapat tenunan tetoronatau sejenis bagian inti untuk memberikan kekuatan tarik yang besar. Bentuk trapezium ini memberikan gaya gesek yang besar, yang semakin besar lagi pada pelengkungan sabuk waktu melilit puli



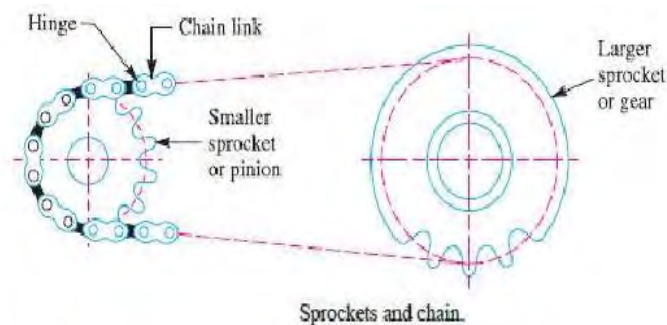
Gambar 3.30 Sabuk V

Jarak yang cukup jauh yang memisahkan antara dua buah poros mengakibatkan tidak memungkinkannya menggunakan transmisi langsung dengan roda gigi. Sabuk-V merupakan sebuah solusi yang dapat digunakan. Sabuk-V adalah salah satu transmisi penghubung yang terbuat dari karet dan mempunyai penampang trapesium. Dalam penggunaannya sabuk-V dibelitkan mengelilingi alur puli yang berbentuk V pula. Bagian sabuk yang membelit pada puli akan mengalami lengkungan sehingga lebar bagian dalamnya akan bertambah besar

Sabuk-V banyak digunakan karena sabuk-V sangat mudah dalam penanganannya dan murah harganya. Selain itu sabuk-V juga memiliki keunggulan lain dimana sabuk-V akan menghasilkan transmisi daya yang besar pada tegangan yang relatif rendah serta jika dibandingkan dengan transmisi roda gigi dan rantai, sabuk-V bekerja lebih halus dan tak bersuara. Sabuk-V selain juga memiliki keunggulan dibandingkan dengan transmisi-transmisi yang lain, sabuk-V juga memiliki kelemahan dimana sabuk-V dapat memungkinkan untuk terjadinya slip. Oleh karena itu, maka perencanaan sabuk-V perlu dilakukan untuk memperhitungkan jenis sabuk yang digunakan dan panjang sabuk yang akan digunakan.

## H. RANTAI

Pada penggunaan sabuk, dapat saja terjadi slip putaran, untuk menghindari terjadinya slip maka digunakan rantai baja yang terdiri dari sejumlah link kaku yang berengsel dan di sambung oleh pin untuk memberikan fleksibilitas yang diperlukan. Rantai yang di gunakan untuk menstransmisi daya dimana jarak kedua poros besar dan dikehendaki tidak terjadi slip. Di banding dengna transmisi rooda gigi, rantai jauh lebih murah akan tetapi brisik serta kapasitas daya dan kecepatannya lebih kecil. Rantai sebagian besar digunakan untuk mengirimkan gerakan dan daya dari satu poros ke poros yang lain, seperti ketika jarak pusat antara poros pendek seperti pada sepeda , sepeda motor, mesin pertanian, konveyor, dll dan juga rantai mungkin dapat juga digunakan untuk jarak pusat yang panjang (sampai 8 meter ).



Gambar 3.31 Sambungan rantai

Keuntungan dan kerugian sabuk rantai di banding dengna transmisi sabuk

Keuntungan

2. Selama beroperasi tidak terjadi slip sehingga ratio kecepatan yang sempurna.
3. Karena rantai terbuat dari logam, maka ruang yang dibutuhkan lebih kecil dari pada sabuk, dan dapat menghasilkan transmisi yang benar.
4. Memberikan efisiensi transmisi tinggi (sampai 98 persen).

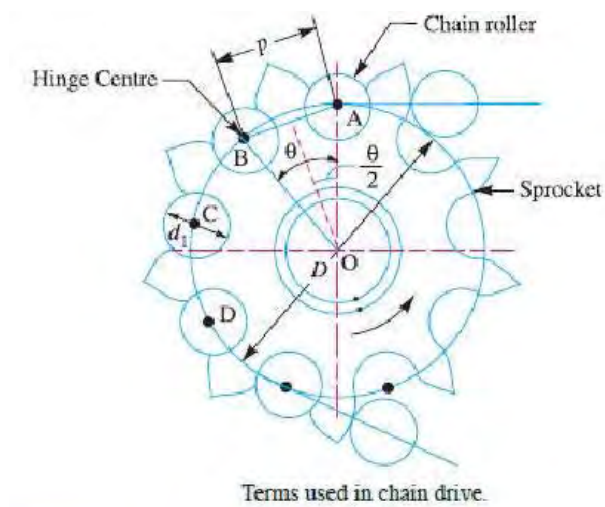


5. Dapat dioperasikan pada suhu cukup tinggi maupun pada kondisi atmosfer.

Kekurangan

1. Biaya produksi rantai relative tinggi .
2. Dibutuhkan pemeliharaan rantai dengan cermat dan akurat, terutama pelurusan dan penyesuaian pada saat kendur.
3. Rantai memiliki fluktuasi terutama saat terlalu merenggang.

Istilah yang sering digunakan dalam rantai.



Gambar 3.32 Bagian komponen sabuk rantai

1. *Pitch of chain* adalah jarak antara pusat engsel link dan pusat engsel yang sesuai dari link yang berdekatan, biasanya di lambangkan dengan  $p$ .
2. *Pitch circle diameter of chain sprocket* adalah pusat lingkaran pada engsel A,B,C dan D dimana di tarik lingkaran melalui pusat-pusat tersebut dengan pusat poros sebagai pusat lingkaran, di sebut pitch lingkaran atau diameter sprocket.

## I. BAUT DAN MUR

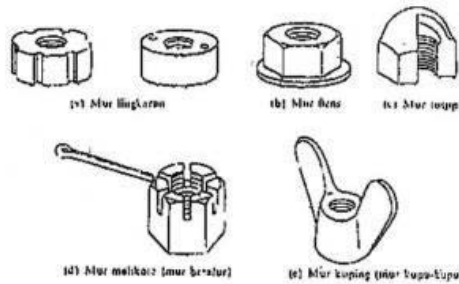


Gambar 3.33 mur dan baut

Sistem sambungan dengan menggunakan Mur dan Baut ini, termasuk sambungan yang dapat dibuka tanpa merusak bagian yang disambung serta alat penyambung ini sendiri. Penyambungan dengan mur dan baut ini paling banyak digunakan sampai saat ini, misalnya sambungan pada konstruksi-konstruksi dan alat permesinan.

Bagian-bagian terpenting dari mur dan baut adalah ulir. Ulir adalah suatu yang diputar disekeliling silinder dengan sudut kemiringan tertentu. Bentuk ulir dapat terjadi bila sebuah lembaran berbentuk segitiga digulung pada sebuah silinder. Dalam pemakaiannya, ulir selalu bekerja dalam pasangan antara ulir luar dan ulir dalam. Ulir pengikat pada umumnya mempunyai profil penampang berbentuk segitiga samakaki. Jarak antara satu puncak dengan puncak berikutnya dari profil ulir disebut jarak bagi(P)

Pada umumnya mur mempunyai bentuk segi enam, tetapi untuk pemakaian khusus dapat di pakai mur dengan bentuk bermacam macam, misalnya Mur bulat, Mur flens, Mur tutup, Mur mahkota, dan Mur kuping.



Gambar 3.34 Macam-macam kepala baut

## J. R E M

Rem merupakan salah satu komponen mesin mekanik yang sangat vital keberadaannya. Adanya rem memberikan gaya gesek pada suatu massa yang bergerak sehingga berkurang kecepatannya atau berhenti. Pemakaian rem banyak ditemui pada sistem mekanik yang kecepatan geraknya berubah-ubah seperti pada roda kendaraan bermotor, poros berputar, dan sebagainya. Berarti dapat disimpulkan bahwa fungsi utama rem adalah untuk menghentikan putaran poros, mengatur putaran poros, dan juga mencegah putaran yang tidak dikehendaki. Efek pengereman secara mekanis diperoleh dengan gesekan, dan secara listrik dengan serbuk magnet, arus pusar, fasa yang dibalik atau penukaran kutub, dan lain-lain.

Pada umumnya sebuah rem mempunyai komponen – komponen sebagai berikut :

### 1. **Backing plate**

Terbuat dari plat baja yang dipress. *Backing plate* bagian belakang diikat dengan baut pada *real axle housing* dan *backing plate* bagian depan diikat dengan baut pada *steering knuckle*. Sepatu rem dipasang pada *backing plate* yang mana bila terjadi pengereman akan bekerja pada *backing plate*. Selain sepatu rem juga silinder roda, *anchorpin*, mekanisme rem tangan dipasangkan pada *backing plate*

## 2. **Silinder penyetel sepatu rem**

Silinder penyetel sepatu rem berfungsi menjamin ujung sepatu rem dan untuk penyetelan renggang antara sepatu dengan drum. Pada beberapa macam rem, sebagai pengganti silinder penyetel sepatu, *anchor pin* dan kam penyetel sepatu digunakan secara terpisah.

## 3. **Sepatu rem**

Sepatu rem berbentuk busur yang disesuaikan dengan lingkaran drum dan dilengkapi dengan kanvas yang dikeling ataupun direkatkan pada bagian permukaan dalam sepatu rem. Salah satu ujung sepatu rem dihubungkan pada anchor pin atau pada baut silinder penyetel sepatu rem. Ujung lainnya dipasangkan pada roda silinder yang berfungsi untuk mendorong sepatu ke drum dan juga sepatu rem ini berhubungan dengan mekanisme rem tangan.

## 4. **Pegas pembalik**

Pegas-pegas pembalik berfungsi untuk menarik kembali sepatu rem pada drum ketika pijakan rem dibebaskan. Satu atau dua buah pegas pembalik biasanya dipasang dibagian sisi silinder roda.

## 5. **Kanvas rem**

Kanvas rem dipasangkan pada sepatu rem untuk menambah tenaga gesek pada drum. Bahan yang digunakan adalah asbes dengan tembaga atau campuran plastik untuk memperoleh tahan panas yang tinggi dan tahan aus. Pada beberapa macam rem, terdapat perbedaan bahan kanvas rem yang dipasangkan pada sepatu pertama dan sepatu kedua. Kanvas ini dapat diganti jika sudah mengalami aus.

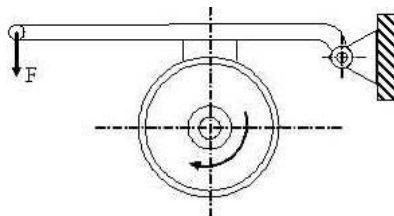
## 6. **Silinder roda**

Silinder roda yang terdiri dari body dan torak, berfungsi untuk mendorong sepatu rem ke drum dengan adanya tekanan hidrolis yang dipindahkan dari master silinder. Satu atau dua silinder roda digunakan pada tiap satu unit rem, tergantung dari modelnya. Ada dua macam silinder roda; yang satu bekerja pada sepatu rem pada kedua arah, dan satunya lagi gerakannya hanya pada satu arah saja.

## 7. Drum rem

Drum rem pada umumnya dibuat dari besi tuang. Drum rem ini dipasangkan hanya diberi sedikit renggang dengan sepatu rem dan drum yang berputar bersama roda. Bila rem ditekan maka kanvas rem akan menekan terhadap permukaan dalam drum, mengakibatkan terjadinya gesekan dan menimbulkan panas pada drum cukup tinggi ( $200^{\circ}\text{C}$ - $300^{\circ}\text{C}$ ). Karena itu, untuk mencegah drum ini menjadi terlalu panas ada semacam drum yang di sekeliling bagian luarnya diberi sirip yang terbuat dari paduan aluminium yang mempunyai daya hantar panas yang tinggi. Permukaan drum rem dapat menjadi tergores ataupun cacat, tetapi hal ini dapat diperbaiki dengan jalan dibubut bila goresan itu tidak terlalu dalam.

Rem blok yang paling sederhana terdiri dari satu blok rem yang ditekan terhadap drum rem. Biasanya pada blok rem tersebut pada permukaan geseknya dipasang lapisan rem atau bahan gesek yang dapat diganti bila aus.

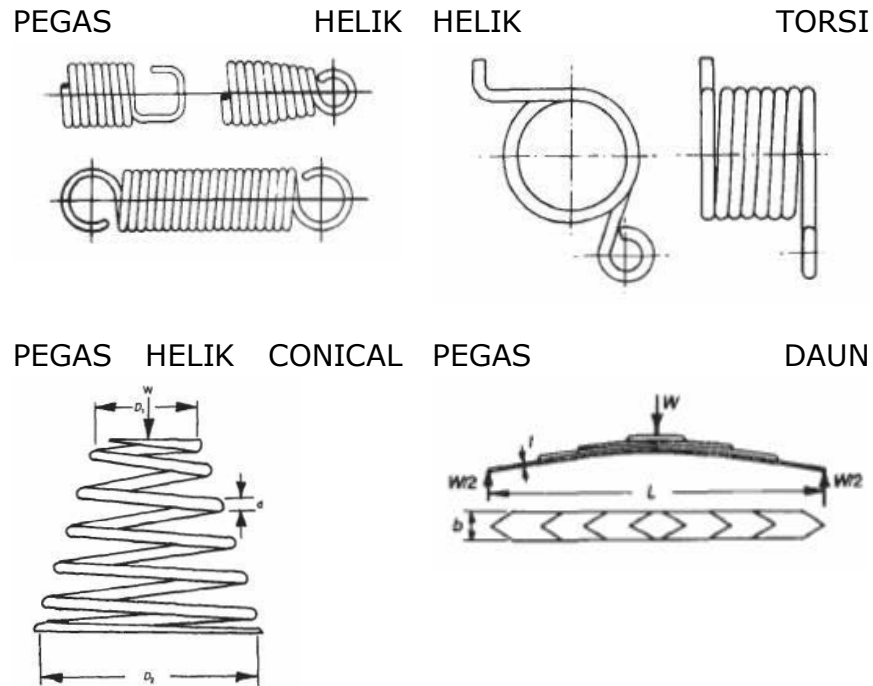


Gambar 3.35 Prinsip pengereman secara mekanik

Dari gambar diatas dapat dilihat bahwa untuk mendapatkan gaya pengereman yang sama, besarnya gaya  $F$  berbeda dan tergantung pada arah putaran. Perlu diketahui pula, bahwa untuk putaran searah jarum jam pada bila rem bekerja, blok rem akan tertarik kearah drum, sehingga dapat terjadi gigitan secara tiba-tiba.

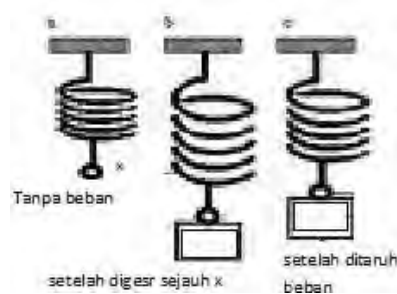
## K. PEGAS

Pegas adalah elemen mesin yg berfungsi untuk mengontrol gerakan dengan cara menahan, meredam getaran ,menghaluskan tumbukan dan model pengontrolan gerakan lain.



Gambar 3.36 macam macam pegas

Pegas yang ujung mula-mula berada pada titik  $X_0$  bila diberi beban dengan massa  $m$  maka, pegas tersebut akan bertambah penjangnya sebesar  $x$ .



Gambar 3.37 Konstanta pegas

$$\Delta x = X_2 - X_1$$

Berdasarkan hukum hooke peristiwa diatas dari rumus dengan

$$F = - k . x$$

Dimana F adalah gaya yang dilakukan pegas bila diujungnya digeserkan sejauh x dan k adalah konstanta pegas. bila setelah diberi beban m pegas kita getarkan yaitu dengan cara menarik pada beban jarak tertentu lalu dilepaskan, maka waktu ger getaran selaras pegas atau periode dirumuskan

$$T = 2\pi\sqrt{(m/k)}$$

Tenaga kinetik benda telah diartikan sebagai kemampuan untuk melakukan usaha karena adanya gerak. gaya elastis yang dilakukan oleh pegas ideal dan gaya lain yang berlaku serupa disebut bersifat konservatif.

Gaya grafitasi juga konservatif jika sebuah bola dilemparkan vertikal keatas, ia akan kembali ke tangan kita dengan tenaga kinetik yang sama seperti ketika ia lepas dari tangan kita. Jika pada suatu partikel bekerja satu atau lebih gaya dan ketika ia kembali keposisi semula tanaga kinetiknya berubah, bertambah atau berkurang. maka dalam perjalanan pulang pergi itu kemampuan melakukan usahanya telah berubah.

Pegas spiral dibedakan menjadi dua macam yaitu :

1. Pegas spiral yang dapat meregang memanjang karena gaya tarik, misalnya pegas spiral pada neraca pegas
2. Pegas spiral yang dapat meregang memendek karena gaya dorong, misalnya pada jok tempat duduk dalam mobil.

Timbulnya gaya regang pada pegas spiral sebagai reaksi adanya pengaruh gaya tarik atau gaya dorong sebagai aksi suatu gaya diletakkan bekerja jika gaya itu dapat menyebabkan perubahan pada benda. Misalnya gaya berat dari suatu benda yang digantungkan pada ujung bawah pegas spiral, menyebabkan pegas spiral berubah meregang memanjang dan sekaligus

timbul gaya regang yang besarnya sama dengan berat benda yang digantung.

Penggunaan pegas dalam dunia keteknikan sangat luas, misalkan pada teknik mesin, teknik elektro, alat-alat transformasi, dan lain-lain. Dalam banyak hal, tidak terdapat alternative lain yang dapat digunakan, kecuali menggunakan pegas dalam konstruksi dunia keteknikan. harus dapat berfungsi dengan baik, terutama dari segi persyaratan, keamanan dan kenyamanan. Adapun fungsi pegas adalah memberikan gaya, melunakkan tumbukan dengan memanfaatkan sifat elastisitas bahannya, menyerap dan menyimpan energi dalam waktu yang singkat dan mengeluarkannya kembali dalam jangka waktu yang lebih panjang, serta mengurangi getaran.

Cara kerja pegas adalah kemampuan menerima kerja lewat perubahan bentuk elastic ketika mengendur, kemudian menyerahkan kerja kembali kedalam bentuk semula, hal ini di sebut cara kerja pegas.

Pada pegas, gaya  $F$  (N) dalam daerah elastic besarnya sama dengan perkalian antara perpindahan titik daya tangkap gaya  $F$  (mm) dikalikan dengan konstanta  $K$  atau  $K$  merupakan fungsi di  $f$  dikalikan dengan konstanta  $k$ . Dalam hal ini dapat dilihat pada diagram pegas, dimana pada sumbu mendatar diukur perpindahan  $f$  (mm) dan pada sumbu vertical gaya  $F$  (N). Luas yang terletak antara garis  $a$  dan sumbu mendatar merupakan kerja yang terhimpun dalam pegas yang ditegangkan, ketika pegas mengendur, bukan garis penuh  $A$  yang dilalui, melainkan jenis lengkungan yang putus-putus. selisih kerja diubah menjadi kalor sebagai akibat dari gesekan bahan pegas, hal ini di sebut histerisis. Pegas mekanik dipakai pada mesin yang mendesak gaya, untuk menyediakan kelenturan, dan untuk menyimpan atau menyerap energi. Pada umumnya pegas dapat digolongkan atas pegas dawai, pegas daun, atau pegas yang berbentuk khusus, dan setiap golongan ini masih dapat terdapat berbagai jenis lagi. Pegas dawai mencakup pegas ulir dari kawat bulat atau persegi dan dibuat untuk menahan beban tarik, tekan, atau puntir. Dalam pegas daun termasuk jenis yang menganjur (*cantilever*) dan yang berbentuk elips, pegas daya pemutar motor atau pemutar jam, dan pegas daun penahan baut, yang biasanya disebut pegas *Belleville*



## L. KOPLING

Kopling adalah suatu elemen mesin yang berfungsi untuk mentransmisikan daya dari poros penggerak (*driving shaft*) ke poros yang digerakkan (*driven shaft*), dimana putaran inputnya akan sama dengan putaran outputnya. Tanpa kopling, sulit untuk menggerakkan elemen mesin sebaik-baiknya. Dengan adanya kopling pemindahan daya dapat dilakukan dengan teratur dan seefisien mungkin.

Beberapa syarat yang harus dipenuhi oleh sebuah kopling adalah:

1. Mampu menahan adanya kelebihan beban.
2. Mengurangi getaran dari poros penggerak yang diakibatkan oleh gerakan dari elemen lain.
3. Mampu menjamin penyambungan dua poros atau lebih.
4. Mampu mencegah terjadinya beban kejut.

Untuk perencanaan sebuah kopling kita harus memperhatikan kondisi-kondisi sebagai berikut:

1. Kopling harus mudah dipasang dan dilepas
2. Kopling harus dapat mentransmisikan daya sepenuhnya dari poros
3. Kopling harus sederhana dan ringan
4. Kopling harus dapat mengurangi kesalahan hubungan pada poros

Kopling ditinjau dari cara kerjanya dapat dibedakan atas dua jenis:

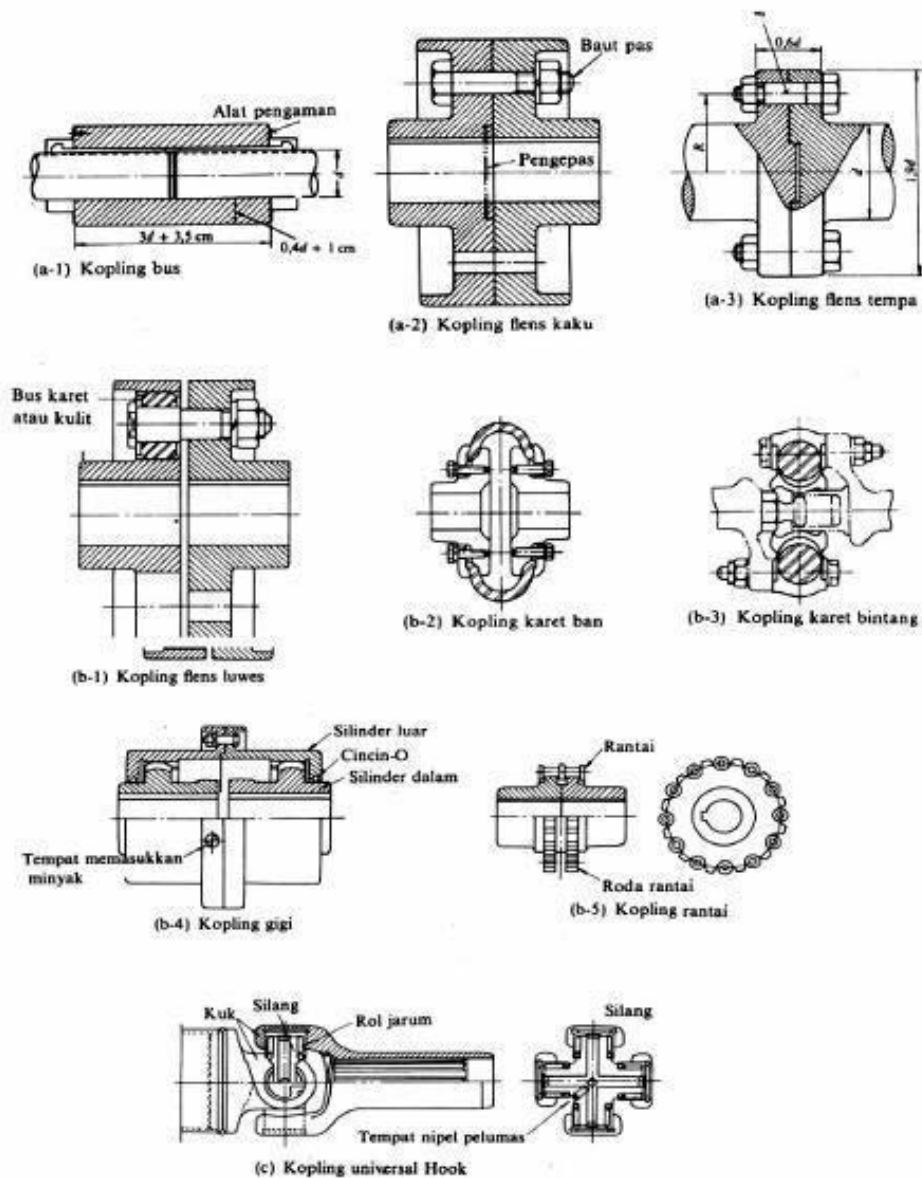
1. Kopling Tetap
2. Kopling Tak Tetap

### 1. Kopling Tetap

Kopling tetap adalah suatu elemen mesin yang berfungsi sebagai penerus putaran dan daya dari poros penggerak ke poros yang digerakkan secara pasti (tanpa terjadi slip), dimana sumbu kedua poros tersebut terletak pada satu garis lurus atau dapat sedikit berbeda sumbunya. Kopling tetap selalu dalam keadaan terpasang, untuk memisahkannya harus dilakukan pembongkaran. Kopling tetap terbagi atas 4 jenis:

- **Kopling kaku**  
Kopling kaku dipergunakan bila kedua poros harus dihubungkan sumbu segaris, dan dipakai pada poros mesin dan transmisi umum di pabrik-pabrik, kopling ini terdiri atas :
  1. Kopling bus
  2. Kopling flens kaku
  3. Kopling flens tempa
  4. Kopling luwes
- **Kopling luwes ( fleksibel )** memungkinkan adanya sedikit ketidaklurusan sumbu poros yang terdiri atas:
  1. Kopling flens luwes
  2. Kopling karet ban
  3. Kopling karet bintang
  4. Kopling gigi
  5. Kopling rantai
  6. Kopling universal
- **Kopling universal** digunakan bila kedua poros akan membentuk sudut yang cukup besar, terdiri dari:
  1. Kopling universal hook
  2. Kopling universal kecepatan tetap

Kopling universal digunakan bila poros penggerak dan poros yang digerakkan membentuk sudut yang cukup besar.
- **Kopling Fluida**  
Penerusan daya dilakukan oleh fluida sehingga tidak ada hubungan antara kedua poros. Kopling Fluida sangat cocok untuk mentransmisikan putaran tinggi dan daya yang besar. Keuntungannya adalah getaran dari sisi penggerak dan tumbukan dari sisi beban tidak saling diteruskan. Demikian pula pada waktu terjadi pembebanan lebih , penggerak mula tidak akan terkena momen yang akan melebihi batas kemampuan.



Gbr. 2.1 Macam-macam kopling tetap.

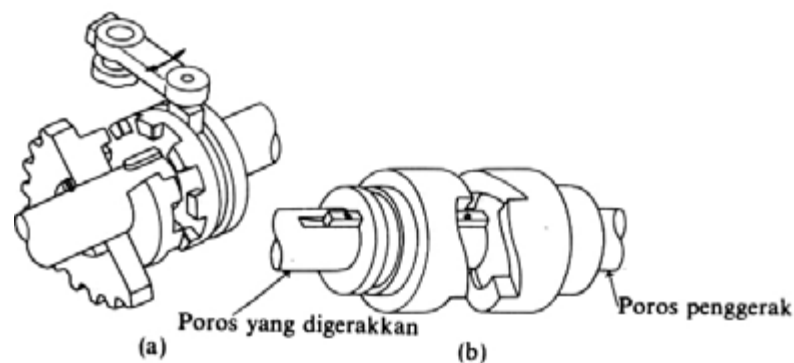
Gambar 3.38 Macam-macam Kopling

## 2. Kopling Tidak Tetap

### Kopling Cakar

Kopling ini meneruskan momen dengan kontak positif (tidak dengan perantara gesekan ) hingga tidak dapat slip. Kontruksi kopling ini adalah yang paling sederhana dari antara kopling tak tetap yang lain. kopling cakar persegi dapat meneruskan momen dalam dua arah putaran, tetapi tidak dapat dihubungkan dalam keadaan berputar. Dengan demikian tidak

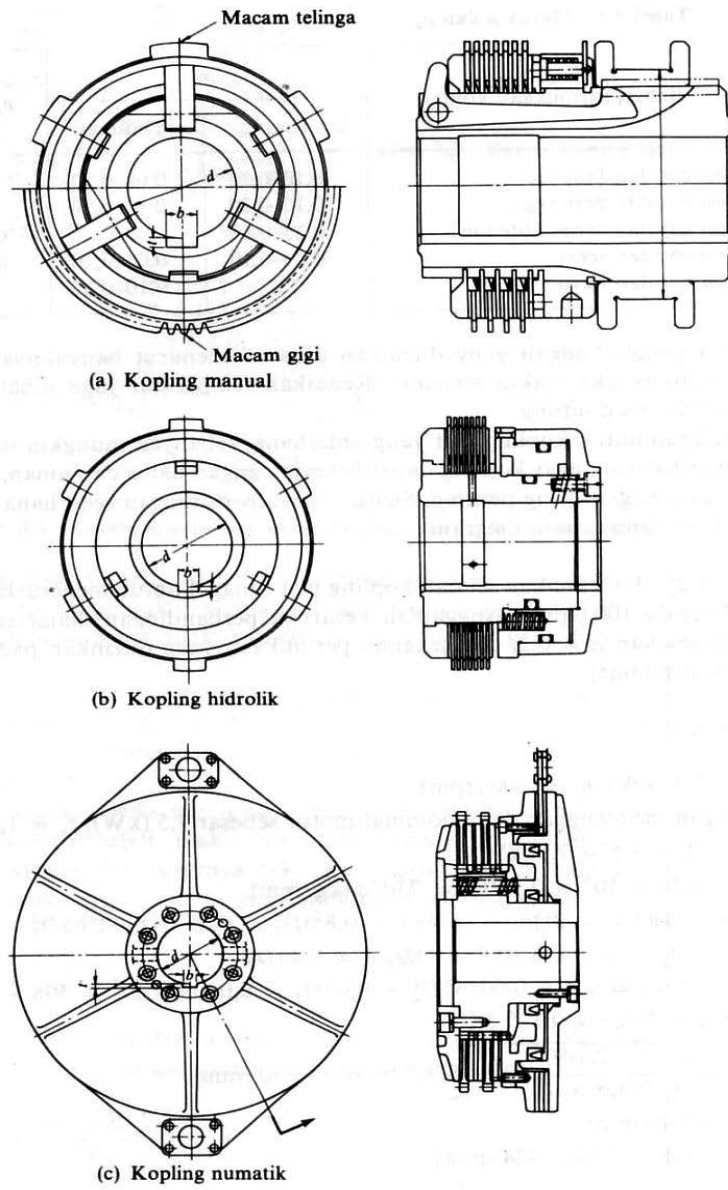
dapat sepenuhnya berfungsi sebagai kopling tak tetap yang sebenarnya. Sebaliknya kopling cakar sepiral dapat di hubungkan dalam keadaan berputar, tetapi hanya baik untuk satu arah putaran tertentu saja. namun demikian, Krena timbulnya tubukan yang besar jika di hubungkan dalam keadaan berputar, maka cara menghubungkan semacam ini hanya boleh dilakukan jika poros penggerak mempunyai putaran kurang dari 50 (rpm)



Gambar 3.39 Dua macam kopling tidak tetap

### Kopling Plat

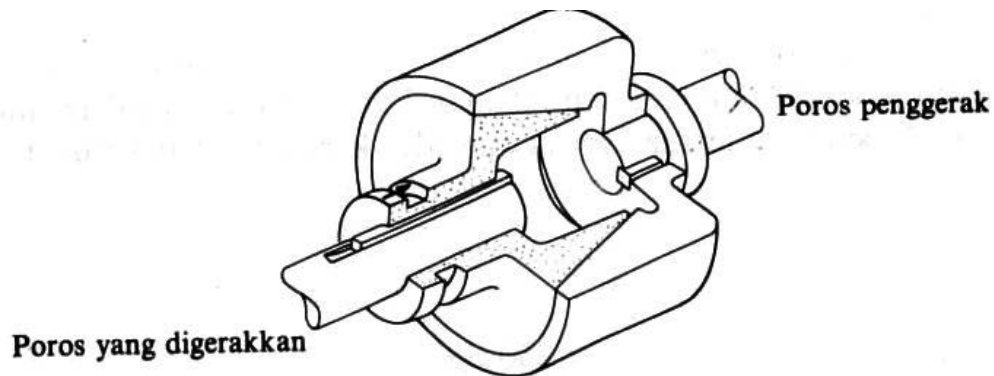
Kopling plat adalah suatu kopling yang menggunakan satu plat atau lebih yang di pasang diantara kedua poros serta membentuk kontak dengan porostersebut sehingga terjadi penerusan daya melalui gesekan antara sesamanya. Kontruksi kopling ini cukup sederhana dan dapat dihubungkan dan dilepaskan dalam keadaan berputar. Kopling plat dapat dibagi atas kopling plat tunggal dan kopling plat banyak yaitu berdasarkan atas banyaknya plat gesek yang dipakai. juga dapat di bagi atas kopling basah dan kering serta atas dasar pelayanannya (manual, hidrolis, pneumatik, dan elektromagnitis). Badan A dipasang tetap pada poros sebelah kiri, dan badan B dipasang pada poros sebelah kananserta dapat bergeser secara aksial pada poros tersebut. Sepanjang pasakluncur. bidang gesek C pada badan B didorong ke badan hingga terjadi penerusan putaran dari poros penggerak disebelah kiri keporos yang digerakkan di sebelah kanan. pemutusan hubungan dapat dilakukan dengan meniadakan gaya dorong hingga gesekan akan hilang.



Gambar 3.40 Penggolongan kopling menurut cara kerja

## Kopling Kerucut

Kopling kerucut adalah suatu kopling gesek dengan konstruksi sederhana dan mempunyai keuntungan dimana gayaaksial yang kecil dapat ditransmisikan momen yang besar pada gambar di bawah ini.



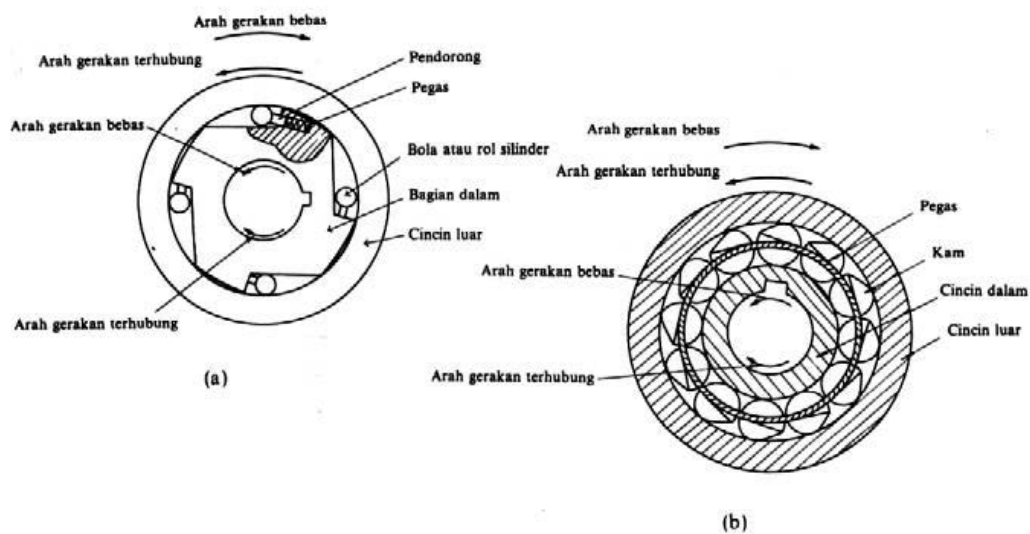
Gambar 3.41 Kopling kerucut

Kopling macam inidahulu banyak dipakai, tetapi sekarang tidak lagi , Karen daya yang diteruskan tidak seragam. meskipun demikian ,dalam keadaan dimana bentuk plat tidak dikehendaki, dan ada kemungkinan terkena minyak. Kopling kerucut sering lebih menguntungkan. Jika daya yang diteruskan dan putaran poros kopling diberikan, maka daya rencana dan momen rencana dihitungdenga menggunakan faktor koreksi.

## Kopling Friwil

Kopling friwil adalah kopling yang dapat lepas dengan sendirinya bila poros penggerak mulaiberputar lebih lambat atau dalam arah berlawanan dari poros yang digerakan. Bola-bola atau rol-rol dipasang dalam ruangan yang bentuknya sedemikian rupa hingga jika poros penggerak (bagian dalam) berputar searah jarum jam, maka gesekan yang timbulakan menyebabkan rol atau bolaterjepit diantara poros penggerak dan cincin

luar, sehingga cincin luar bersama poros yang digerakan akan berputar meneruskan daya. jikalau poros penggerak berputar berlawanan arah jarum jam, atau jika poros yang digerakan berputar lebih cepat dari poros penggerak, maka bola atau rol akan lepas dari jepitan hingga terjadi penerusan momen lagi. kopleng ini sangat banyak gunanya dalam otomatisasi mekanis.



Gb. 2.42 Kopleng friwil

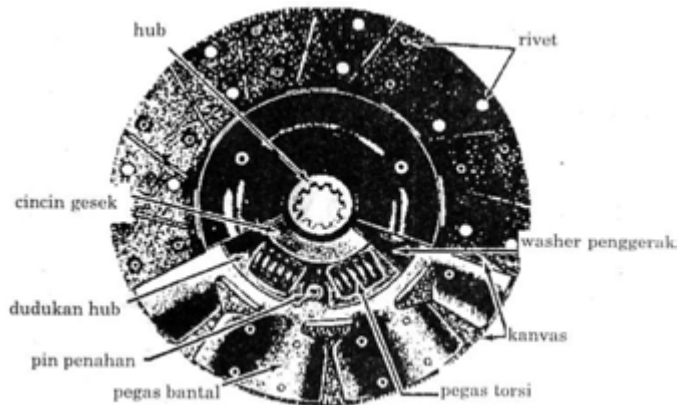
## Kkomponen Utama Kopleng

### a. Roda Penerus

Selain sebagai penstabil putaran motor, roda penerus juga berfungsi sebagai dudukan hampir seluruh komponen kopleng.

## b. Pelat Kopling

Kopling berbentuk bulat dan tipis terbuat dari plat baja berkualitas tinggi. Kedua sisi plat kopling dilapisi dengan bahan yang memiliki koefisien gesek tinggi. Bahan gesek ini disatukan dengan plat kopling dengan menggunakan keling (rivet).



Gambar 3.43 Kontruksi plat kopling dan kelengkapannya

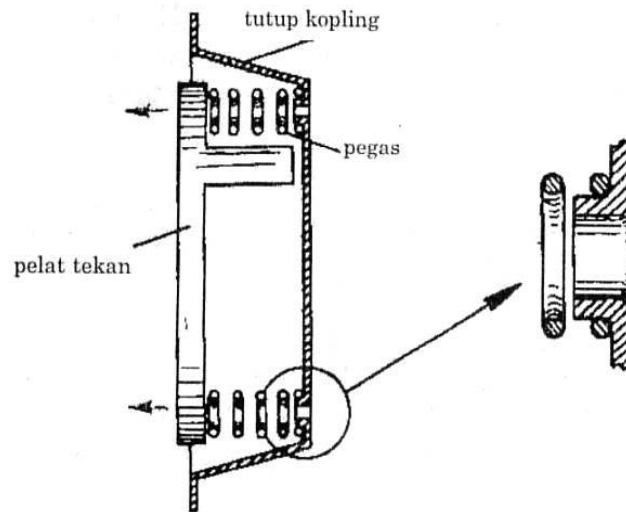
## c. Pelat Tekan

Pelat tekan kopling terbuat dari besi tuang. pelat tekan berbentuk bulat dan diameternya hampir sama dengan diameter plat kopling. salah satu sisinya (sisi yang berhubungan dengan plat kopling) dibuat halus, sisi ini akan menekan plat kopling dan roda penerus, sisi lainnya mempunyai bentuk yang disesuaikan dengan kebutuhan penempatan komponen kopling lainnya.

## d. Unit Plat Penekan

Sebagai satu kesatuan dengan plat penekan, pelat penekan dilengkapi dengan sejumlah pegas spiral atau pegas diaphragma. tutup dan tuas penekan. Pegas digunakan untuk memberikan tekanan terhadap pelat tekan, pelat kopling dan roda penerus. jumlah pegas (kekuatan tekan) disesuaikan dengan besar daya yang harus dipindahkan

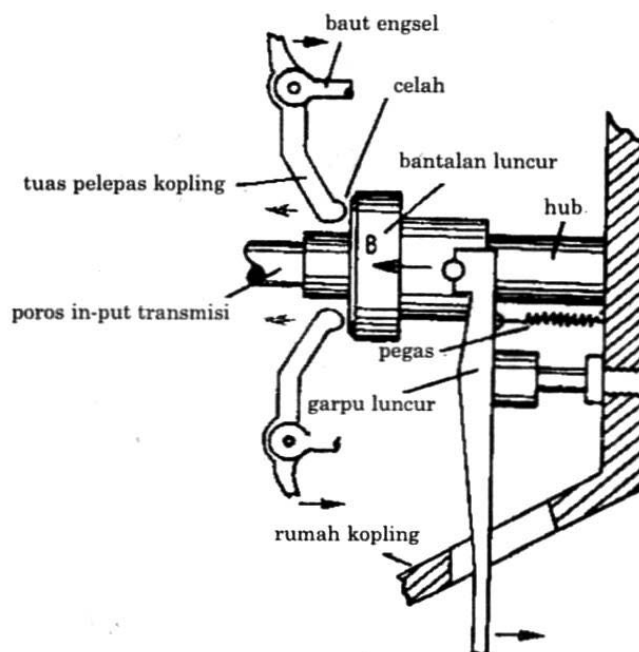




Gambar 3.44 Unit plat penekan

### e. Mekanisme Penggerak

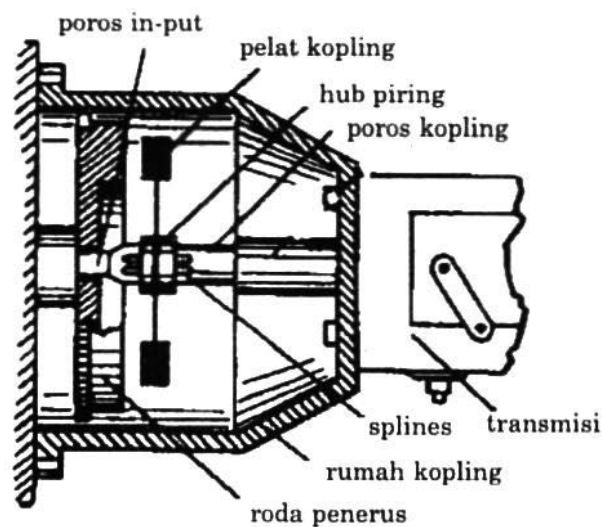
Komponen penting lainnya pada kopling ialah mekanisme pemutusan hubungan (tuas tekan). mekanisme ini dilengkapi dengan bantalan bola, bantalan bola diikat pada bantalan luncur yang akan bergerak maju/mundur pada sambungan. Bantalan bola yang dilengkapi dengan permukaan tekan akan mendorong tuas tekan.



Gambar 3.45 mekanisme penggerak kopling

## f. Rumah Kopling

Rumah kopling terbuat dari besi tuang atau aluminium. rumah kopling menutupi seluruh unit kopling dan mekanisme penggerak. rumah kopling umumnya mempunyai daerah terbuka yang berfungsi sebagai saluran sirkulasi udara.

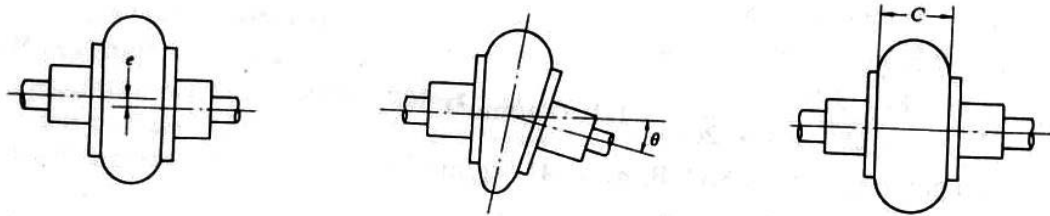


Gambar 3.46 Rumah kopling

## 3. Kopling Karet Ban

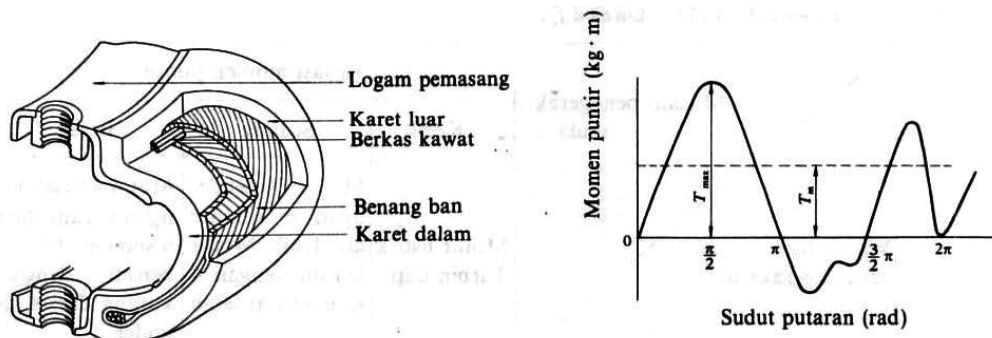
Mesin-mesin yang dihubungkan dengan penggerakannya melalui koplingflens kaku, memerlukan penyetelan yang sangat teliti agar kedua sumbu poros yang saling dihubungkan dapat menjadi satu garis lurus. Selain itu, getaran dan tumbukan yang terjadi dalam penerusan daya antara mesin penggerak dan yang digerakkan tidak dapat diredam, sehingga dapat memperpendek umur mesin serta menimbulkan bunyi berisik. Untuk menghindari kesulitan-kesulitan di atas dapat dipergunakan kopling karet ban. Kopling ini dapat berkerja dengan baik mekipun kedua sumbu poros yang dihubungkannya tidak benar-benar lurus. kopling ini

juga dapat meredam tumbukan dan getaran yang terjadi pada transmisi. Meskipun terjadi kesalahan pada pemasangan poros, dalam batas-batas tertentu seperti gambar di bawah ini.



Gambar 3.47 Daerah kesalahan yang diperbolehkan pada kopling karet ban.

Kopling ini masih dapat meneruskan daya dengan halus.pemasangan dan pelepasan juga dapat dilakukan dengan mudah karena hubungan dilakukan dengan jepitan baut pada ban karetnya. variasi beban dapat pula diserap oleh ban karet, sedangkan hubungan listrik antara kedua poros dapat di cegah pada gambar dibawah ini memperlihatkan susunan ban karet yang umum di pakai

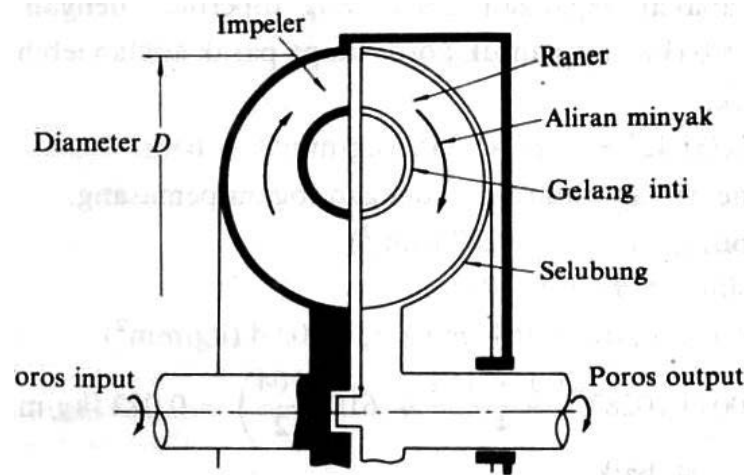


Gambar 3.48 susunan kopling karet ban.

Karena keuntungannya demikian banyak, pemakain kopling ini semakin luas. Meskipun harganya agak lebih tinggi dibandingkan dengan kopling flens kaku, namun keuntungan yang diperoleh dari segi-segi lain lebih besar.

#### 4. Kopling Fluida

Suatu kopling yang meneruskan daya melalui fluida sebagai zat perantara. kopling ini disebut kopling fluida, dimana antara kedua poros tidak terdapat hubungan mekanis.



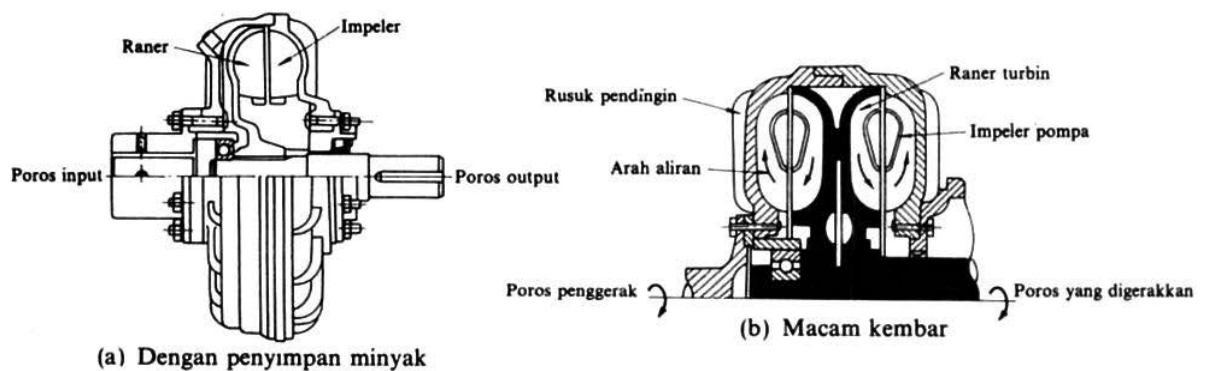
Gambar 3.49 Bagan kopling fluida

Kopling fluida sangat cocok untuk mentransmisikan putaran tinggi dan daya besar. keuntungan dari kopling ini adalah bahwa getaran dari sisi penggerak dan tumbukan dari sisi beban tidak saling diteruskan. demikian pada pembebanan lebih, penggerak mulanya tidak akan terkena momen yang melebihi batas kemampuan.

Umur mesin dan peralatan yang dihubungkan akan menjadi lebih panjang dibandingkan dengan pemakaian kopling tetap biasa diameter poros juga dapat diambil lebih kecil. start dapat dilakukan lebih mudah dan dipercepat dapat berlangsung dengan halus, karena kopling dapat diatur sedemikian rupa hingga penggerak mula diputar terlebih dahulu sampai mencapai momen maksimumnya dan baru setelah itu momen diteruskan kepada poros yang di gerakan.

Jika beberapa kopling fluida dipakai untuk menghubungkan beberapa penggerak mula secara serentak, distribusi beban yang merata di antara

mesin-mesin penggerak mula tersebut dapat diperoleh dengan mudah. Penggerak mula yang umumnya dipakai adalah motor induksi. motor ini digolongkan atas 2 tipe menurut rotornya yaitu: motor dengan lilitan, dan motor dengan sangkarpada rotornya. rotor sangkar dapat dibagi atas rotor sangka bajing(squirrel cage), dan sangkar bajing khusus. Ada pula kopling fluida dengan penyimpanan minyak didalam sirkit aliran minyak, serta kopling kembar yang merup[akan gabungan antara dua kopling fluida dengan sirkit aliran minyak yang terpisah.



Gambar 3.50 Macam-macam kopling fluida

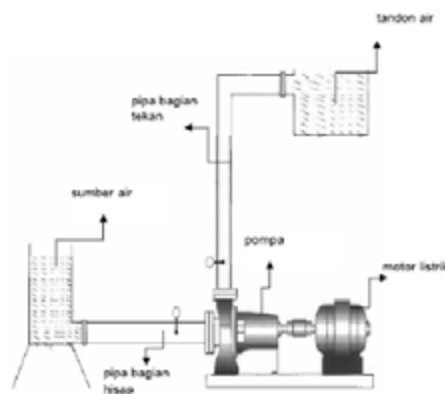
Momen yang diteruskan dikendalikan dengan mengatur jumlah minyak didalam sirkit, dan pada kopling yang terakhir pengendalian dilakukan dengan menghalangi sebagian dari sirkirt aliran fluida dengan plat penghalang. Cara yang terakhir ini dipakai padakopling dengan kapasitas besar dan mesin berputaran tinggi.

## 5. Pemeliharaan

Gangguan pada sistem kopling relatif kecil.salah satu penyetelan yang dilakukan hanya pada gerak bebas kopling. bila gerak kerja pedal kopling telah terlalu dalam, periksa kondisi pelat kopling, bila sudah terlalu tipis, ganti pelat kopling.

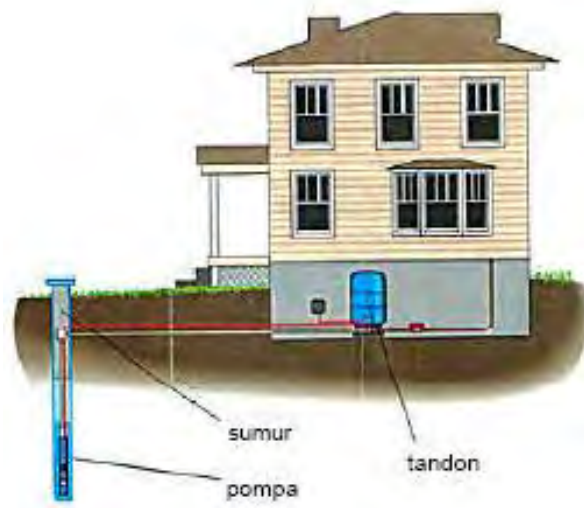
## M. P O M P A

Pompa merupakan salah satu jenis mesin yang berfungsi untuk memindahkan zat cair dari suatu tempat ke tempat yang diinginkan. Zat cair tersebut contohnya adalah air, oli atau minyak pelumas, serta fluida lainnya yang tak mampu mengalir. Industri-industri banyak menggunakan pompa sebagai salah satu peralatan bantu yang penting untuk proses produksi. Sebagai contoh pada pembangkit listrik tenaga uap, pompa digunakan untuk menyuplai air umpan ke boiler atau membantu sirkulasi air yang akan diuapkan di boiler.



Gambar 3.51 Instalasi pompa

Pada industri, pompa banyak digunakan untuk mensirkulasi air atau minyak pelumas atau pendingin mesin-mesin industri. Pompa juga dipakai pada motor bakar yaitu sebagai pompa pelumas, bensin atau air pendingin. Jadi pompa sangat penting untuk kehidupan manusia secara langsung yang dipakai di rumah tangga atau tidak langsung seperti pada pemakaian pompa di industri.

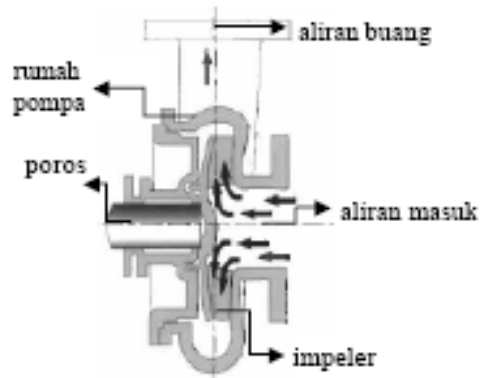


Gambar 3.52 Instalasi pompa pada rumah tangga

Pada pompa akan terjadi perubahan dari energi mekanik menjadi energi fluida. Pada mesin-mesin hidrolis termasuk pompa, energi fluida ini disebut head atau energi persatuan berat zat cair. Ada tiga bentuk head yang mengalami perubahan yaitu head tekan, kecepatan dan potensial.

### A. Prinsip Kerja Pompa

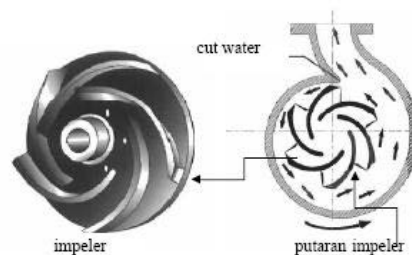
Pada pompa terdapat sudu-sudu impeler yang berfungsi sebagai tempat terjadi proses konversi energi dari energi mekanik putaran menjadi energi fluida head. Impeler dipasang pada poros pompa yang berhubungan. Poros pompa akan berputar apabila penggerakannya berputar. Karena poros pompa berputar impeler dengan sudu-sudu impeler berputar, zat cair yang ada di dalamnya akan ikut berputar sehingga tekanan dan kecepatannya naik dan terlempar dari tengah pompa ke saluran yang berbentuk volut atau spiral kemudian ke luar melalui nosel.



Gambar 3.53 Proses pemompaan

Jadi fungsi impeler pompa adalah mengubah energi mekanik yaitu putaran impeler menjadi energi fluida (zat cair). Dengan kata lain, zat cair yang masuk pompa akan mengalami pertambahan energi. Pertambahan energi pada zat cair mengakibatkan pertambahan head tekan, head kecepatan dan head potensial. Jumlah dari ketiga bentuk head tersebut dinamakan head total. Head total pompa juga dapat didefinisikan sebagai selisih head total (energi persatuan berat) pada sisi hisap pompa dengan sisi ke luar pompa.

Pada gambar 3.54, aliran air di dalam pompa akan ikut berputar karena gaya sentrifugal dari impeler yang berputar.



Gambar 3.54 Perubahan energi zat cair pada pompa

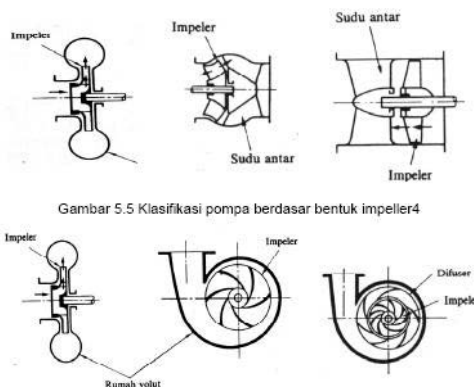
## B. Klasifikasi Pompa

Menurut bentuk impelernya, pompa sentrifugal diklasifikasikan menjadi tiga, yaitu impeler aliran radial, impeler aliran axial dan impeller aliran radial dan axial. Pompa radial mempunyai konstruksi yang



mengakibatkan zat cair ke luar dari impeler tegak lurus dengan poros pompa. Sedangkan untuk pompa axial, arah aliran akan sejajar dengan poros pompa, dan pompa aliran campuran arah aliran berbetuk kerucut mengikuti bentuk impelernya.

Menurut bentuk rumah pompa, pompa dengan rumah berbentuk volut disebut dengan pompa volut, sedangkan rumah dengan diffuser disebut pompa diffuser. Pada pompa difuser, dengan pemasangan difuser pada sekeliling luar impeler, akan memperbaiki efisiensi pompa dan menambah kokoh rumah pompa. Dengan alasan itu, pompa jenis ini banyak dipakai pada pompa besar dengan head tinggi. Berbeda dengan pompa jenis tersebut, cut water impeler putaran impeller 100 pompa aliran campuran sering tidak menggunakan difuser, tetapi rumah volut karena zat cair lebih mudah mengalir dan tidak tersumbat, pompa jenis ini banyak dipakai pada pengolahan limbah



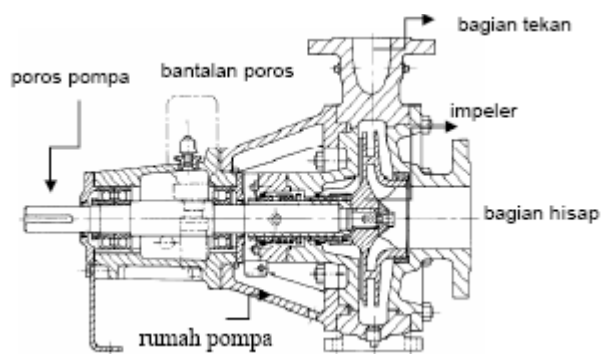
Gambar 3.55 Klasifikasi pompa berdasar rumah pompa

Menurut jumlah aliran yang masuk, pompa sentrifugal diklasifikasikan menjadi pompa satu aliran masuk dan dua aliran masuk. Pompa hisapan tunggal banyak dipakai karena konstruksinya sederhana. Permasalahan pada pompa ini yaitu gaya aksial yang timbul dari sisi hisap, dapat di atasi dengan menambah ruang pengimbang, sehingga tidak perlu lagi menggunakan bantalan aksial yang besar. Untuk pompa dua aliran masuk banyak dipakai pada pompa berukuran besar atau sedang. Konstruksi pompa ini terdiri dua impeller saling membelakangi dan zat cair

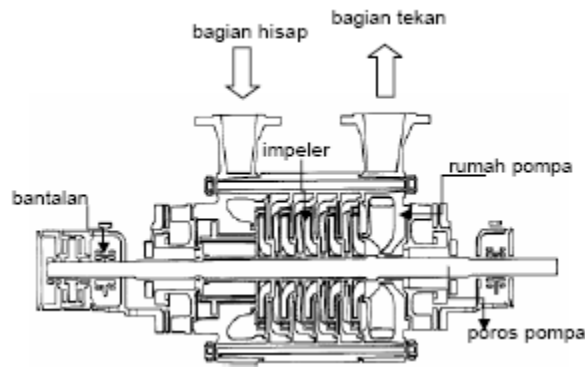
masuk dari kedua sisi impeler, dengan konstruksi seperti itu, permasalahan gaya aksial tidak muncul karena saling mengimbangi. Debit zat cair ke luar dua kali dari debit zat cair yang masuk lewat dua sisi impeler. Pompa jenis ini juga dapat beroperasi pada putaran yang tinggi. Untuk aliran masuk yang lebih dari dua, prinsip kerjanya sama dengan yang dua aliran masuk.



Gambar 3.56 Klasifikasi pompa berdasarkan jumlah aliran masuk



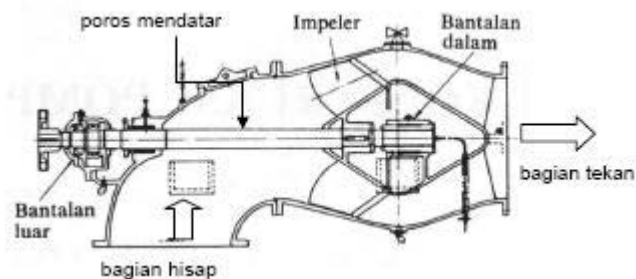
Gambar 3.57 Pompa satu tingkat



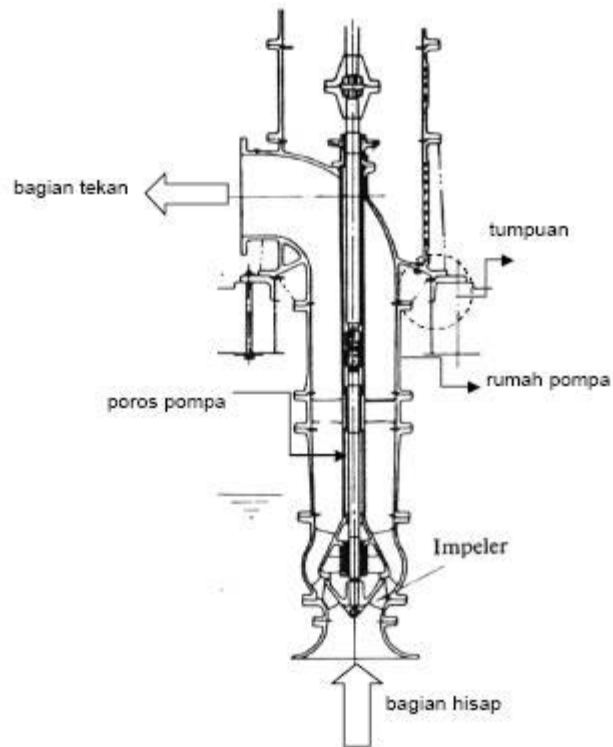
Gambar 3.58 Pompa banyak tingkat ( *multistage* )

Berdasar dari posisi poros, pompa dibedakan menjadi dua yaitu pompa horizontal dan vertikal. Pompa poros horizontal mempunyai poros dengan posisi mendatar, sedangkan pompa poros tegak mempunyai poros dengan posisi tegak. Pompa aliran axial dan campuran banyak dibuat dengan poros tegak. Rumah pompa dipasang dengan ditopang pada lantai oleh pipa yang menyalurkan zat cair ke luar pompa. Posisi poros pompa adalah tegak dan dipasang sepanjang sumbu pipa air ke luar dan disambungkan dengan motor penggerak pada lantai. Poros ditopang oleh beberapa bantalan, sehingga kokoh dan biasanya diselubungi pipa selubung yang berfungsi untuk saluran minyak pelumas.

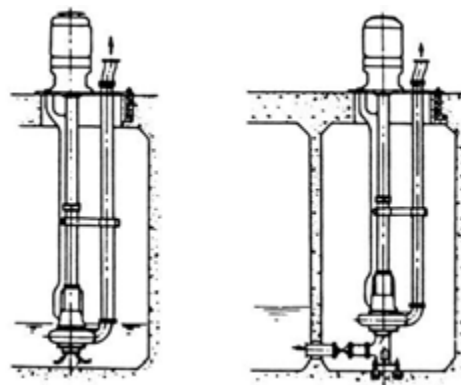
Pompa poros tegak berdasar posisi pompanya ada dua macam yaitu pompa sumuran kering dan sumuran basah. Sumuran kering pompa dipasang di luar tadah hisap, sedangkan sumuran basah sebaliknya.



Gambar 3.59 Pompa horizontal



Gambar 3.60 Pompa vertikal

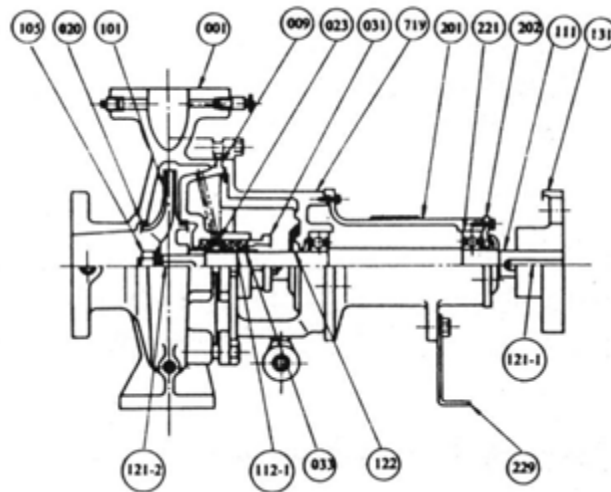


Gambar 3.61 Pompa sumuran kering dan basah

### C. Komponen-Komponen Pompa

Komponen-komponen penting pada pompa sentrifugal adalah komponen yang berputar dan komponen tetap. Komponen berputar terdiri dari poros dan impeler, sedangkan komponen yang tetap adalah rumah pompa

(*casing*), bantalan (*bearing*). Komponen lainnya dapat dilihat secara lengkap seperti pada gambar di bawah.



Gambar 5.13 Konstruksi pompa

No.	Nama bagian	No.	Nama bagian	No.	Nama bagian
011	Rumah	101	Impeler	201	Rumah bantalan
009	Tutup rumah	105	Mur impeler	202	Tutup bantalan
020	Cincin penyekat	111	Poros	221	Bantalan bola
023	Cincin perapat	112-1	Selubung	229	Penopang
031	Penekan paking	121-1	Pasak	719	Penyangga
033	Paking	121-2	Pasak		
		122	Cincin pelempar		
		131	Kopling		

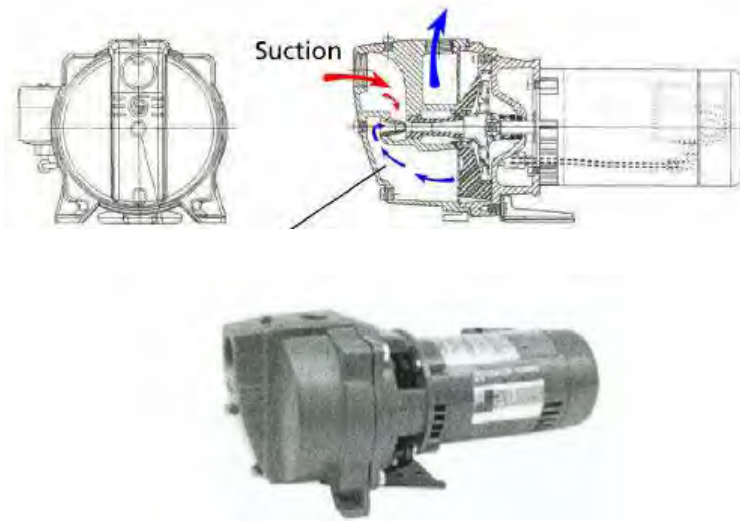


Gambar 3.62 Konstruksi pompa khusus

#### D. Konstruksi Pompa Khusus

Pada bagian A sudah dijelaskan konstruksi pompa dengan komponen-komponennya. Pada dasarnya pompa didesain hanya untuk memindahkan air dari sumber air ke tempat yang akan dilayani. Akan tetapi dalam perkembangannya, penggunaan pompa meluas tidak hanya untuk fluida air saja. Berbagai proses industri banyak membutuhkan pompa-pompa khusus yang melayani zat cair dengan karakteristik yang sangat beragam. Sebagai contoh, pada industri kertas zat cair yang akan dipindahkan adalah bubur kayu, dimana bubur kayu ini karakteristiknya sangat berbeda dengan air. Dengan alasan tersebut, saat ini banyak dibuat pompa-pompa dengan keperluan khusus untuk melayani zat cair yang khusus pula.

## D.1 Pompa sembur (*jet pump*)



Gambar 3.63 Pompa sembur (*jet pump*)

Pompa sembur dibuat untuk keperluan pemompaan zat cair (air atau minyak bumi) pada sumur yang sangat dalam, dengan diameter sumur yang kecil, dengan kondisi tersebut pompa standar tidak dapat digunakan. Hal tersebut dikarenakan, tekanan vakum pada sisi hisap pompa standar tidak cukup kuat untuk menghisap zat cair pada ke dalaman zat cair melebihi kondisi operasi normal. Untuk itu perlu dirancang pompa dengan kevakuman yang besar pada sisi hisapnya.

Konstruksi pompa sembur terdiri dari komponen-komponen pompa sentrifugal standar, yaitu impeler, rumah pompa, transmisi dan bantalan, saluran hisap dan buang, dan sebagai tambahan pada bagian hisap pompa dipasang venturi. Fungsi venturi disini adalah untuk membuat kevakuman pada sisi hisap semakin besar, dengan demikian energi hisapan menjadi lebih besar atau dengan kata lain head hisap yang dapat di atasi pompa lebih besar. Venturi mempunyai diameter yang kecil, dimana zat cair bertekanan dari sisi buang yang disirkulasikan, akan dipercepat sehingga terjadi kevakuman yang besar pada bagian pompa berdekatan dengan impeler ( bagian A) Pemasangan venturi untuk kevakuman dapat diletakkan

di dalam pompa Untuk pompa sembur dengan pemasangan venturi di luar pompa, prinsip kerjanya sama dengan pemasangan yang di dalam.

## D.2 Pompa *viscous*

Pompa standar menggunakan impeler untuk mengubah energi mekanik menjadi energi fluida. Impeler terdiri dari sudu-sudu (*vane*) impeler yang berbentuk tertentu yang dimaksudkan untuk memaksimalkan perubahan energi. Untuk operasi yang standar dengan kondisi zat cair standar, pompa tidak akan bermasalah. Untuk kondisi khusus yaitu pada zat cair yang banyak terdifusi gas-gas atau udara atau untuk penggunaan zat cair yang mengandung partikel-partikel padatan, pompa yang digunakan harus khusus pula.

Dengan kondisi zat cair yang seperti di atas, penggunaan pompa dengan konstruksi standar sangat tidak menguntungkan, komponenkomponen pompa khususnya impeler akan mengalami kerusakan pada sudu-sudu impellernya. Pemeliharaan dan perawatan menjadi mahal dan performa pompa rendah. Untuk mengatasinya, komponen pompa yaitu

pada impelernya harus dimodifikasi, sehingga dapat bekerja dengan kondisi tersebut di atas dengan aman dan performa tinggi. Gambar 3.64 adalah pompa yang dibuat khusus untuk melayani dan beroperasi dengan zat cair yang mengandung udara atau gas dan partikel-partikel padatan. Impelernya berbentuk disk datar. Proses perpindahan energinya dengan proses geseran, yaitu fluida cair akan dipindahkan dengan gaya geser impeler.



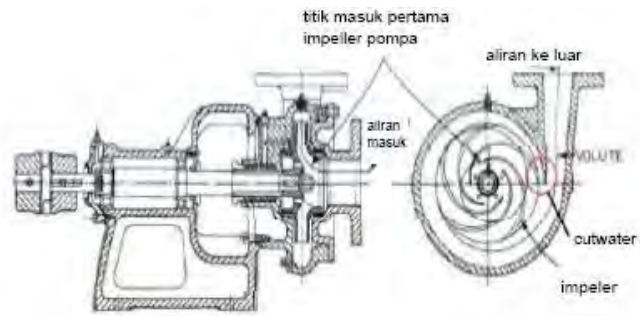
Gambar 3.64 Pompa viscous



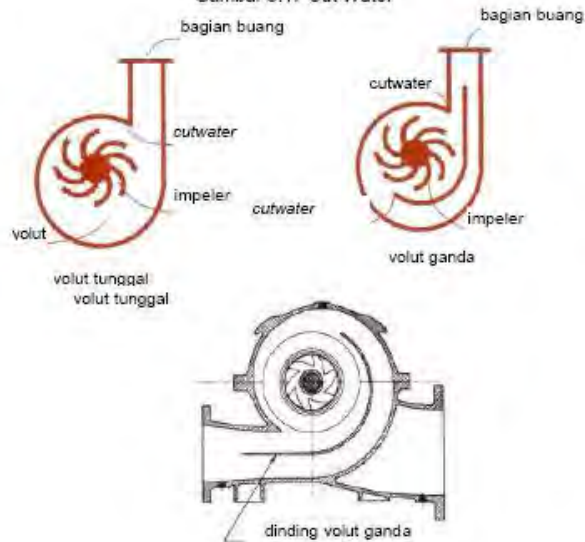
Energi mekanik akan berpindah dari impeler ke fluida cair, sehingga fluida cair mengalami kenaikan energi kecepatan yang akan diubah menjadi energi tekanan pada bagian buangnya. Keuntungan dengan penggunaan impeler dengan model disc adalah dapat digunakan dengan aman apabila zat cair banyak mengandung gas atau padatan, resiko kerusakan karena tumbukan rendah dengan kondisi seperti itu pompa lebih awet. Jenis impeler pompa ini adalah terbuka sehingga sangat menguntungkan apabila pompa bekerja dengan zat cair yang banyak mengandung partikel padat.

### **D.3 Pompa dengan volute ganda**

Pada pompa dengan volute tunggal pada proses konversi energi selalu timbul gaya hidrolis (tekan fluida tak beraturan) terutama pada daerah *cut water*. Gaya hidrolis tersebut sering berefek negatif terhadap komponen-komponen di dalam pompa khususnya komponen yang berputar yaitu impeler. Karena ditumbuk berulang-ulang oleh gaya hidrolis, impeller pompa dapat mengalami keausan. Untuk mengatasi timbulnya gaya hidrolis yaitu pada daerah *cut water* di dalam pompa, dibuat pompa dengan volute ganda. Dengan volute ganda, *cut water* menjadi dua buah sehingga gaya hidrolis yang timbul akan saling menyeimbangkan, sehingga tidak menimbulkan efek yang negatif pada impeller. Penggunaan volute ganda akan menyebabkan pompa lebih awet dan hal ini mengurangi biaya perawatan. Akan tetapi biaya pembuatan pompa menjadi mahal dan performa pompa berkurang. Adapun karakteristik operasi volute ganda dapat dilihat pada gambar.



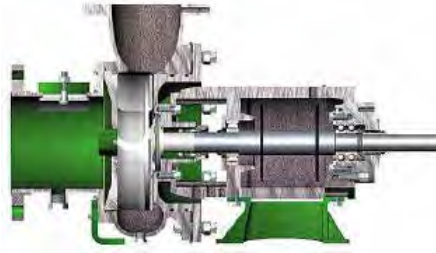
Gambar 5.17 Cut Water



Gambar 3.65 Pompa dengan volute ganda

#### D.4 Pompa CHOPPER

Pada instalasi pengolahan limbah, baik limbah industri maupun limbah rumah tangga banyak dipasang pompa untuk menangani limbahlimbah cair yang banyak mengandung material/partikel padat (solid). Untuk keperluan tersebut, pompa yang sering dipakai adalah pompa Chopper. Pompa ini memiliki impeller yang mempunyai mata pisau sehingga partikel-partikel padat akan dihancurkan dan larut dalam air. Pompa jenis ini juga banyak dipakai pada industri pengolahan kertas dan pulp.



Gambar 3.66 Pompa Chopper

### **D.5 Pompa dengan *Recessed Impeller***

Pompa volut (*end suction*) jenis ini banyak dipakai untuk jenis zat cair yang banyak mengandung partikel-partikel padat berserat, zat cair yang mengandung gas dan zat cair yang sensitif mudah menimbulkan gesekan.

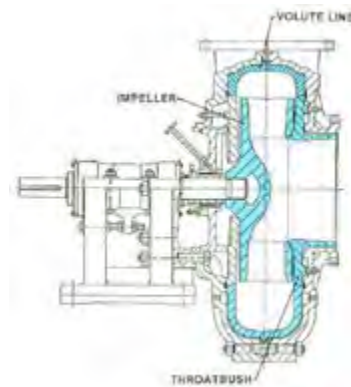


Gambar 3.67 Pompa *recessed impeller*

Pompa mempunyai impeler yang khusus (*recessed impeller*), dengan permukaan rumah pompa dan impeler yang dilapisi dari material tahan gesek, sehingga lebih tahan terhadap gesekan dan kavitasi. Pada zat cair yang banyak mengandung serat pada pompa biasa akan mudah sekali mampat atau alirannya akan tersumbat oleh serat-serat, tetapi dengan penggunaan pompa jenis ini masalah tersebut dapat diatasi. Pompa ini juga mampu melayani zat cair yang banyak mengandung gas atau udara sampai 5 % dari total volume.

## D.6 Pompa lumpur (*slurry*)

Banyak pompa dipakai pada instalasi pengolahan dengan zat cair dengan kandungan bahan/material padat yang berlebih dengan bentuk fisik lumpur, seperti adukan semen, atau lumpur pasir. Sifat dari lumpur tersebut sangat abrasif sehingga sangat merusak pada komponen-komponen pompa.

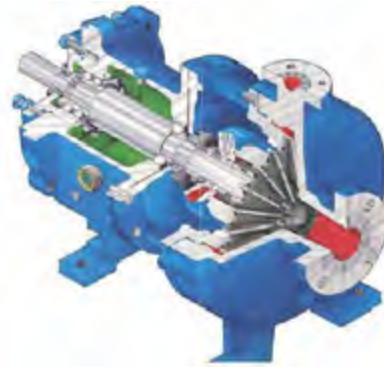


Gambar 3.68 Pompa lumpur (*slurry*)

Untuk mengatasi hal tersebut, pada komponen pompa yaitu pada rumah pompa dan impeler pompa dilapisi dengan bahan terbuat dari karet (*rubber*). Sifat bahan pelapis yang terbuat dari karet sangat elastis. Pada proses pemompaan material padat lumpur akan teredam gaya tumbuknya pada rumah pompa dan impeler, atau tidak mengenai permukaan logam secara langsung sehingga tidak menimbulkan erosi dan abrasi. Karena jenis fluidanya adalah zat cair (lumpur) dengan kekentalan tinggi, NPSH untuk pompa jenis ini adalah lebih tinggi dibanding dengan pompa biasa.

### **D.7 Pompa LFH ( *Low Flow High Head* )**

Bentuk sudu impeler pompa volut jenis ini adalah radial. Pompa ini banyak dioperasikan untuk melayani instalasi dengan zat cair yang bersifat korosif, dengan debit kecil pada head yang tinggi. Untuk keperluan tersebut pada impeler dan rumah pompa (*volut*) dilapisi dengan material yang tahan korosi.



Gambar 3.69 Pompa volut LFH

Pompa ini beroperasi pada debit yang rendah karena pada aliran yang lebih tinggi pompa bekerja dengan risiko cepat rusak dan memerlukan perawatan yang lebih mahal. Jadi pompa ini dirancang khusus untuk bekerja pada debit yang kecil dengan performa yang normal.

### **E. Hal yang mempengaruhi efisiensi pompa**

Banyak faktor yang berpengaruh pada pompa sehingga dapat menurunkan atau menaikkan efisiensinya. Impeler merupakan salah satu komponen yang sangat berpengaruh terhadap efisiensi pompa. Hal-hal berikut berhubungan dengan impeler pompa:

- a. Kecepatan impeler
- b. Diameter impeler
- c. Jumlah sudu impeler
- d. Ketebalan dari impeler
- e. sudut pitch dari sudu impeller

Adapun faktor-faktor lain yang juga mempengaruhi efisiensi pompa adalah:

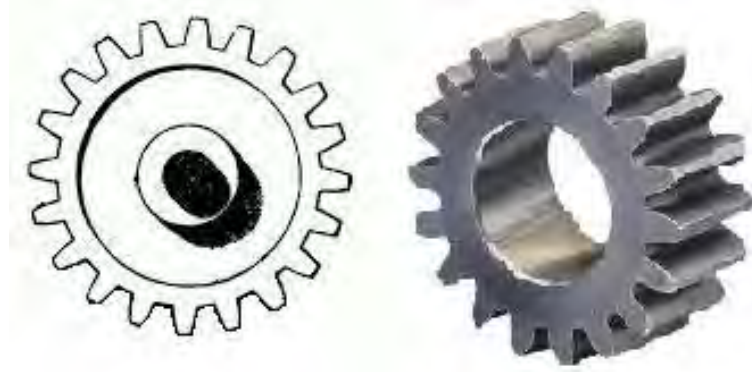
1. Kondisi permukaan pada permukaan dalam pompa.
2. Kerugian mekanis dari pompa
3. Diameter impeler
4. Kekentalan zat cair.
5. Kondisi zat cair yang dipompa

## **N. RODA GIGI**

Pada bagian- bagian mesin sering di jumpai suatu proses pemindahan daya /putaran dari satu poros keporos lainnya . Kadangkala antara poros – poros itu tidak terletak pada posisi satu garis, baik pada posisi sejajar ataupun posisi bersilangan.Untuk memenuhi keperluan pemindahan gerak /putaran/daya putar antara dua poros atau lebih dalam teknologi permesinan terdapat berbagai macam cara yaitu diantaranya dengan mempergunakan roda gigi – roda gigi .

Roda gigi merupakan sejenis roda cakra dimana pada sekitar sekeliling bagian luarnya memiliki profil gigi yang simetris . Dalam bekerja memindahkan putaran / daya putar roda gigi mesti berpasangan sesama roda gigi yang sejenis.

Dengan keadaan roda gigi yang sedemikian rupa itu (bentuk dan cara kerja) memberikan beberapa keuntungan dalam memindahkan daya/putaran yaitu anti slip dan terjadinya daya dorong positif. Hal itu dimungkinkan karena profil gigi kedua roda gigi saling menangkap dan kontak dengan kokoh. Tetapi hanya dapat memindahkan daya putar dengan jarak antara poros relatif singkat tidak dapat terlalu jauh seperti pemindah gerak lainnya (cakra sabuk , cakra rantai, dsb).



Gambar 3.70. Roda Gigi

### A. Dasar profil Gigi

Roda gigi bekerja memindahkan daya putar melalui terjadinya kontak luncur antara permukaan profil dari dua roda gigi yang bekerja berpasangan. Oleh karena itu dalam bekerja selama kontak luncur berlangsung kecepatan sudut kedua roda gigi harus dijaga tetap dan putaran harus dapat berlangsung dengan halus tanpa menimbulkan bunyi terlalu keras, tidak menimbulkan kejutan dan gesekan terlalu besar. Hal tersebut mesti dipenuhi oleh sebuah roda gigi. Jika tidak roda gigi tidak efisien sebagai alat pemindah gerak (dapat mengurangi daya, cepat aus dsb). Untuk memenuhi persyaratan tersebut perlu dibuat profil gigi sedemikian rupa. Dari hasil penelitian dan percobaan para pakar mekanik ditemui beberapa kurva yang memungkinkan untuk dijadikan dasar pembentukan profil gigi.

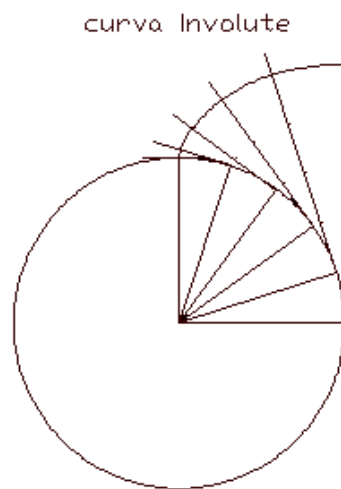
Adapun kurva yang umum dipakai dan telah merupakan standar untuk pembuatan profil gigi yaitu kurva involute dan kurva cycloide.



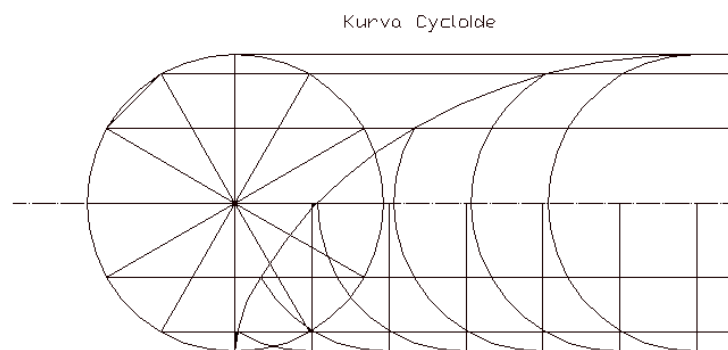
Gambar. 3.71. Hubungan Roda Gigi Dalam Bekerja

Kurva involute adalah merupakan kurva garis lengkung yang terbentuk dari titik – titik ujung sebuah tali / benang yang dibuka dari gulungannya dalam keadaan tegang.

Kurva cycloide adalah kurva garis lengkung yang terbentuk dari titik – titik pada sebuah lingkaran dimana lingkaran itu menggelinding pada garis lurus.



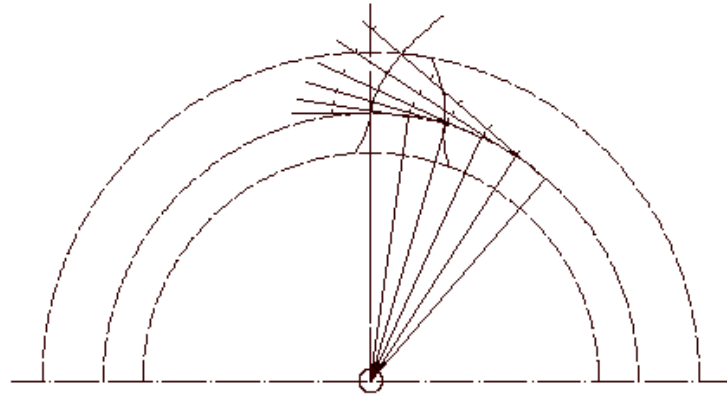
Gambar. 3.72. Kurva Involute (Evolvente)



Gambar. 3.73. Kurva Cycloide

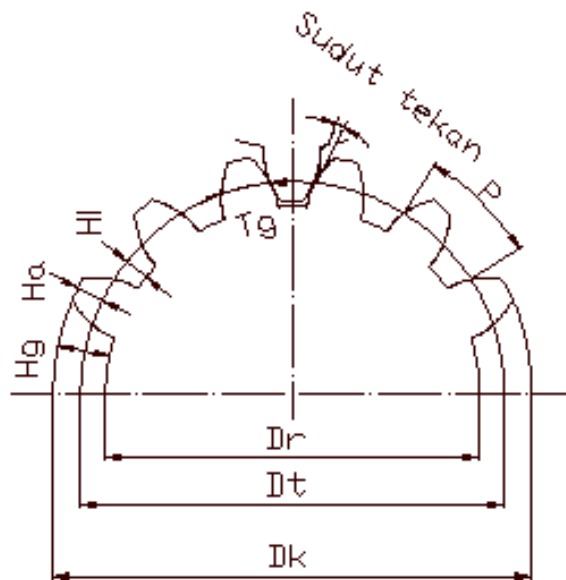


Satu profil gigi dibentuk oleh sepasang kurva yang sama (kurva cycloide atau involute) yang saling berpasangan



Gambar. 3.74 Dasar Pembentukan profil gigi

## B. Terminologi dan Simbol Roda Gigi



Gambar. 3.75. Terminologi dan Symbol Umum Roda Gigi

Terminologi dan symbol dari sebuah roda gigi secara umum, meliputi antara lain :

1. Pitch Diameter (Diameter tusuk) /  $D_t$   
Merupakan diameter dimana terjadinya kontak maksimal antara dua buah roda gigi yang berpasangan.
2. Root Diameter (Diameter kaki) /  $D_r$   
Disebut juga dengan diameter dasar gigi atau diameter terkecil pada profil gigi.
3. Out Side Diameter (Diameter Kepala) /  $D_k$   
Disebut juga dengan diameter luar sebuah roda gigi.
4. Whole Depth (Tinggi gigi) /  $H_g$   
Merupakan jarak antara puncak dengan dasar gigi.
5. Addendum (Kepala gigi) /  $H_a$   
Jarak antara kontak maksimal dengan diameter terluar roda gigi.
6. Dedendum (Kaki gigi) /  $H_i$   
Jarak antara kontak maksimal dengan diameter dasar roda gigi.
7. Circular pitch (Tusuk gigi) /  $P$   
Jarak antara puncak kepuncak gigi sebuah roda gigi.
8. Thickness (tebal gigi) /  $T_g$
9. Pressure Angle (Sudut tekan) /  $P_a$   
Besarnya  $20^\circ$  dan  $14,5^\circ$ . Tetapi pada umumnya pada hamper semua jenis roda gigi yang dipergunakan untuk memindahkan gerak / daya putar memiliki sudut tekan  $20^\circ$ , karena memiliki beberapa keuntungan antara lain gesekan gesekan tidak terlalu besar, anti slip dan tahan aus.
10. Clearance of tooth (Kelonggaran gigi) /  $S_g$   
Merupakan celah anatara puncak gigi yang satu dengan dasar roda gigi yang lainnya.

### C. Sistem menentukan besaran roda gigi.

Untuk menentukan besaran / ukuran sebuah roda gigi yang hendak dibuat dapat dilakukan dengan menggunakan salah satu dari dua system yang merupakan standar dasar yaitu : system Modul dan system Diametral pitch.

#### 1. Sistem modul (m)

Sistem modul merupakan salah satu system perhitungan yang dipakai dalam menentukan ukuran / besaran dari sebuah roda gigi yang dirancang dan dibuat. Satuan ukuran system modul ini dalam metric, sehingga system modul ini disebut juga dengan nama "Metrik Modul (mm)"

Modul (m) adalah merupakan perbandingan antara diameter tusuk (diametral pitch) dengan jumlah profil gigi pada sebuah roda gigi . Secara matematis dapat ditulis :

$$m = \frac{D_t}{z}$$

Dimana : m = Modul

Dt = Diameter tusuk

Z = Jumlah gigi

Menurut standar DIN ukuran modul yang digunakan dalam prakteknya (ukuran modul standar) Dimulai dari 0,3 sampai 50, dengan ketentuan kenaikan tingkatan sebagai berikut :

Table 3  
Tabel Cuter roda gigi

Ukuran Modul	Range
0,3 s/d 0,7	0,1
0,7 s/d 4	0,25
4 s/d 7	0,5
7 s/d 16	1,0
16 s/d 24	2,0
24 s/d 45	3,0
45 s/d 50	3,5

Untuk memnentukan harga besaran dalam sistem modul ini dipengaruhi oleh ukuran modul. Besaran – besaran yang penting ditentukan oleh rumus sebagai berikut :

$$\text{Diameter tusuk (Dt)} = z \times m$$

$$\text{Diamter kepala (Dk)} = Dt + 2m \text{ atau } (z + 2) \times m$$

$$\text{Diameter kaki (Dr)} = Dt - 2,5 m \text{ (z - 2,5) } \times m$$

$$\text{Tinggi gigi (Hg)} = 2,25 \times m$$

$$\text{Addendum (Ha)} = 1 \times m$$

$$\text{Dedendum (Hi)} = 1,25 \times m$$

$$\text{Tusuk gigi (P)} = \pi \times m$$

$$\text{Kelonggaran (Sg)} = 0,25 \times m$$

## 2. Sistem Diametral pitch. (Dp)

Sistem diametral pitch merupakan system perhitungan dalam menentukan ukuran – ukuran yang diperlukan pada perencanaan pembuatan sebuah roda gigi dengan system satuannya "inch". Oleh karena itu dalam system diametral pitch

(Dp) banyak digunakan oleh Negara yang menggunakan system inch (British).

Diametral pitch adalah perbandingan antara jumlah gigi dengan diameter tusuknya. Secara matematis diametral pitch dapat ditulis :

$$Dp = \frac{z}{Dt} \quad \text{Dimana : } Dp = \text{Diametral pitch}$$

$$Z = \text{Jumlah gigi}$$

$$Dt = \text{Diameter tusuk}$$

Ukuran – ukuran lainnya dari roda gigi berdasarkan ketentuan Dp ini, adalah sebagai berikut :

$$\text{Diameter luar (Dk)} = \frac{z+2}{Dp}$$

$$\text{Diameter tusuk (Dt)} = \frac{z}{Dp}$$

$$\text{Dalam / tinggi gigi (Hg)} = \frac{2,157}{Dp} \text{ atau } 0,6866 \times \frac{\pi}{Dp}$$

$$\text{Tusuk gigi (P)} = \frac{\pi}{Dp} \text{ atau } \frac{Dt \times \pi}{Dp}$$

$$\text{Tebal gigi (Tg)} = \frac{\pi / Dp}{2} \text{ atau } \frac{1,5708}{Dp}$$

$$\text{Addendum (Ha)} = \frac{1}{Dp} \text{ atau } 0,3138 \times \frac{\pi}{Dp}$$

$$\text{Dedendum (Hi)} = \frac{1}{Dp} \text{ atau } \frac{1,5708}{10Dp}$$

#### D. Jenis Jenis Roda Gigi

Jenis – jenis roda gigi dalam pemakaiannya bentuknya bermacam – macam sesuai dengan keperluan dan penggunaannya. Dari sekian macam jenis roda gigi ini dikelompokkan atas beberapa jenis yaitu :

a. Roda Gigi Lurus.

Roda gigi lurus yaitu roda gigi yang profil giginya arah memanjang sejajar dengan sumbu roda gigi (Lihat gambar)

b. Roda Gigi Helix

Roda gigi helix yaitu roda gigi yang profil giginya miring membentuk sudut terhadap sumbu / poros roda gigi (lihat gambar)



Gambar. 3.76. Jenis Roda Gigi Menurut Profil Gigi

Apabila dilihat dari bentuk konstruksi dan penggunaannya maka roda gigi dibagi dalam beberapa jenis yaitu : Spur Gear, Bevel Gear, Worm Gear dan Rack Gear.

### **1. Spur Gear (Roda Gigi Lurus)**

Spur gear adalah roda gigi yang bentuk konstruksinya sederhana seperti silinder yang relative tidak terlalu tipis (dengan ketebalan tertentu) dan terdapat profil gigi disekelilingnya. Pada umumnya roda gigi jenis spur gear ini dipergunakan untuk mentransmisikan daya atau putaran antara dua poros yang posisinya sejajar atau paralel. Jika dilihat dari posisi profil giginya, maka spur gear ini ada yang giginya lurus dan miring / helix.



Gambar. 3.77. Spur Gear

Adapun roda gigi – roda gigi yang termasuk jenis spur gear adalah sebagai berikut :

1. Roda gigi lurus
2. Roda gigi planet
3. Roda gigi miring / helix
4. Roda gigi V / Roda gigi ganda (Herring Bone)

## 2. Bevel Gear (Roda Gigi Payung)

Bevel gear sering juga disebut dengan roda gigi payung, adalah jenis roda gigi yang bentuk konstruksinya seperti kerucut terpancung. Dengan bentuk yang demikian itu maka roda gigi jenis ini (Bevel Gear) sering juga disebut dengan roda gigi kerucut. Fungsi dari roda gigi payung ini adalah untuk menstransmisikan daya / putaran antara dua buah poros yang bersilangan yang membentuk sudut antara  $45^\circ$  sampai dengan  $135^\circ$  (lihat gambar)



Gambar. 3.78. Bevel Gear

Dalam pemakaiannya, roda gigi payung dibagi dalam beberapa macam yang dikenal dengan nama :

1. Roda gigi payung bergigi lurus
2. Roda gigi payung bergigi zerol
3. Roda gigi payung bergigi helix (spiral)
4. Roda gigi payung bergigi hipoid

Bentuk dari jenis – jenis roda gigi payung diatas lihat gambar dibawah ini :





Gambar. 3.79. Jenis – jenis roda gigi payung

### 3. Worm Gear (Roda Gigi Cacing)

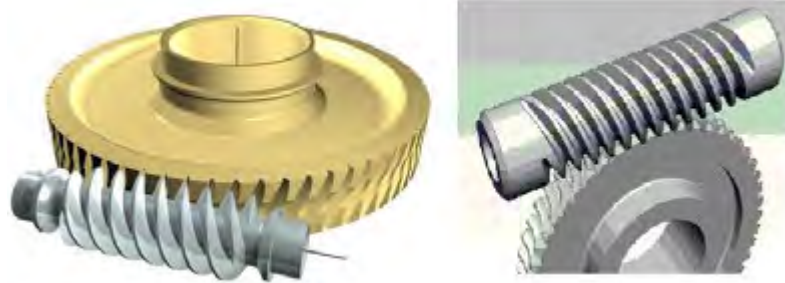
Worm gear / roda gigi cacing adalah jenis roda gigi dengan bentuk konstruksi sama dengan spur gear tapi, pada bagian lebar roda gigi terdapat lengkungan (radius) yang besarnya sama dengan radius ulir cacing. Keistimewaan roda gigi cacing dibanding dengan roda gigi yang lainnya adalah :

- a. Hanya bekerja/ berpasangan dengan ulir cacing (worm thread)
- b. Menstransmisikan daya/putaran dengan perbandingan yang besar, hal ini disebabkan karena perbandingan putaran yang besar.
- c. Hanya digunakan untuk memperlambat putaran.

Karena pasangan roda gigi ini hanya dapat digunakan untuk memperlambat putaran maka ulir cacing hanya berfungsi penggerak sedangkan roda gigi cacing hanya berfungsi sebagai yang digerakkan. Bentuk roda gigi cacing dan ulir cacing dalam pemakaiannya ada dua jenis :

1. Roda gigi cacing silindris  
Yaitu pasangan roda gigi cacing dan ulir cacing yang bentuk konstruksinya ulir cacingnya seperti silinder (lihat gambar)
2. Roda gigi cacing Globoid  
Disebut juga Cone Drive adalah pasangan roda gigi cacing dan ulir cacing yang bentuk dan konstruksi ulir cacingnya disamping

berbentuk silinder juga terdapat radius pada bidang panjang ulir. Besarnya radius tersebut sama dengan radius roda giginya (lihat gambar)



Gambar. 3.80. Jenis – jenis pasangan Roda Gigi Cacing

#### **4. Rack Gear (Roda Gigi Rack/Batang Bergigi)**

Gigi rack adalah jenis roda gigi yang memiliki konstruksi berbeda dengan roda gigi yang lainnya. Kalau roda gigi yang lain bentuk konstruksinya lingkaran, maka roda gigi rack ini berbentuk persegi empat. Jadi konstruksi roda gigi ini berbentuk balok persegi panjang yang salah satu sisi bidangnya terdapat profil gigi. Roda gigi rack ini sering juga disebut dengan batang bergigi.

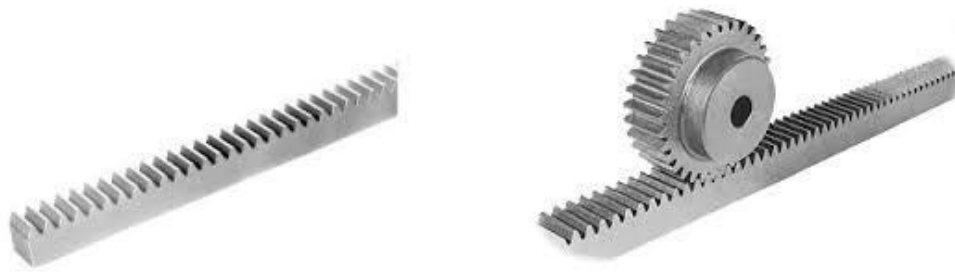
Dalam bekerja memindahkan daya / putaran, gigi rack ini dapat dibedakan atau dikelompokkan atas dua jenis yaitu :

1. Gigi rack lurus.

Adalah jenis gigi rack yang profil giginya lurus dan pasangannya juga jenis roda gigi pinion yang profil giginya lurus (lihat gambar)

2. Gigi rack miring.

Adalah jenis gigi rack yang profil giginya miring / membentuk sudut dan pasangannya juga jenis roda gigi pinion yang profil giginya miring. Pasangan roda gigi ini dapat memindahkan putaran antara dua poros yang bersilangan. (lihat gambar)



Gambar. 3.81. Jenis – jenis pasangan Rack Gear

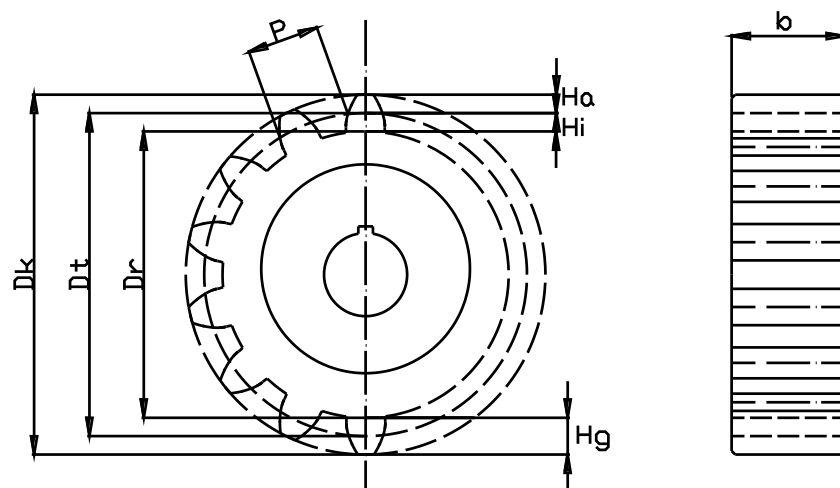
## 5. Perhitungan Pembuatan Roda Gigi

### Perhitungan Spur Gear (Roda Gigi Lurus)

Roda gigi lurus adalah roda gigi yang profil giginya arah lebar sejajar dengan garis sumbu. Biasanya digunakan untuk memindahkan daya / putaran antara dua poros yang sejajar.

#### 1. Terminologi Roda gigi lurus (Spur Gear)

Terminologi roda gigi lurus dapat dilihat pada gambar dibawah ini :



Gambar 3.82. Terminologi Spur Gear

- $D_t$  = Diameter tusuk (Pitch Diameter)
- $D_k$  = Diameter kepala (Out Side Diameter)
- $D_r$  = Diameter Dasar (Root Diameter)
- $H_a$  = Kepala gigi (Addendum)

- $H_i$  = Kaki gigi (Dedendum)
- $Z$  = Jumlah gigi
- $H_g$  = Tinggi gigi
- $P$  = Tusuk gigi (Circular Pitch)
- $b$  = Lebar gigi

### Rumus Untuk Menentukan Dimensi Spur Gear

Untuk menentukan dimensi / ukuran - ukuran dari sebuah spur gear yang direncanakan untuk memindahkan daya putar, dapat dilakukan dengan menggunakan salah satu diantara dua system standard roda gigi yaitu : System Modul dan system Diameter Pitch (DP). Dibawah ini diberikan rumus - rumus yang dipakai untuk menghitung / menentukan dimensi yang terpenting untuk pembuatan spur gear.

#### a. System modul

$$Dt = zxm$$

$$Dk = Dt + 2.m$$

$$Ha = 1.m$$

$$Hi = 1,25.m$$

$$Hg = 2,25.m$$

$$P = \pi.m$$

$$Dr = Dt - 2.Hg$$

$$S = \text{Jarak titik senter antara dua roda gigi} = \frac{Dt_1 + Dt_2}{2}$$

$$\text{Perbandingan putaran } (i) = \frac{Z_2 \cdot n_1 \cdot Dt_2}{Z_1 \cdot n_2 \cdot Dt_1}$$

b. System Dp

$$Dt = Z/Dp$$

$$Dk = \frac{Z+2}{Dp}$$

$$Hg = 2,157/Dp$$

$$Ha = 1/Dp$$

$$Hi = 1,57/Dp$$

$$Tg = 1,5708/Dp$$

$$P = \pi/Dp$$

Contoh :

Tentukan ukuran dari sepasang roda gigi lurus yang direncanakan untuk memindahkan daya putar, dengan perbandingan putaran 1 : 2. Jarak titik senter kedua poros 60 mm. Modul (m) yang tersedia 2

Penyelesaian :

$$\text{Perbandingan putaran (i)} = \frac{Dt_2}{Dt_1} = \frac{n_1}{n_2} = \frac{2}{1} \Rightarrow Dt_2 = 2.Dt_1$$

$$S = \frac{Dt_1 + Dt_2}{2} \Rightarrow 60 = \frac{Dt_1 + 2.Dt_1}{2} \Rightarrow 60.2 = 3.Dt_1$$

$$\therefore Dt_1 = \frac{2 \times 60}{3} = 40 \text{ mm}$$

$$\therefore Dt_2 = 2 \cdot Dt_1 = 2 \times 40 = 80 \text{ mm}$$

Ukuran – ukuran Roda Gigi I ( $Z_1$ ) :

- Diameter tusuk Roda Gigi ( $Dt_1$ ) = 40 mm
- Jumlah gigi ( $Z_1$ ) =  $\frac{Dt_1}{m} = \frac{40}{2} = 20$  gigi
- Diameter kepala ( $Dk_1$ ) =  $Dt_1 + 2 \cdot m = 40 + (2 \times 2) = 44$  mm
- Dalam pemotongan gigi ( $Hg_1$ ) =  $2,25xm = 2,25 \times 2 = 4,5$  mm
- Kepala gigi ( $Ha_1$ ) =  $1xm = 1 \times 2 = 2$  mm
- Kaki gigi ( $Hi_1$ ) =  $1,25xm = 1,25 \times 2 = 2,5$  mm
- Tusuk gigi ( $P$ ) =  $\pi xm = 3,14 \times 2 = 6,28$  mm
- Lebar gigi ( $b$ ) =  $7xm = 7 \times 2 = 14$  mm

Ukuran – ukuran Roda Gigi II

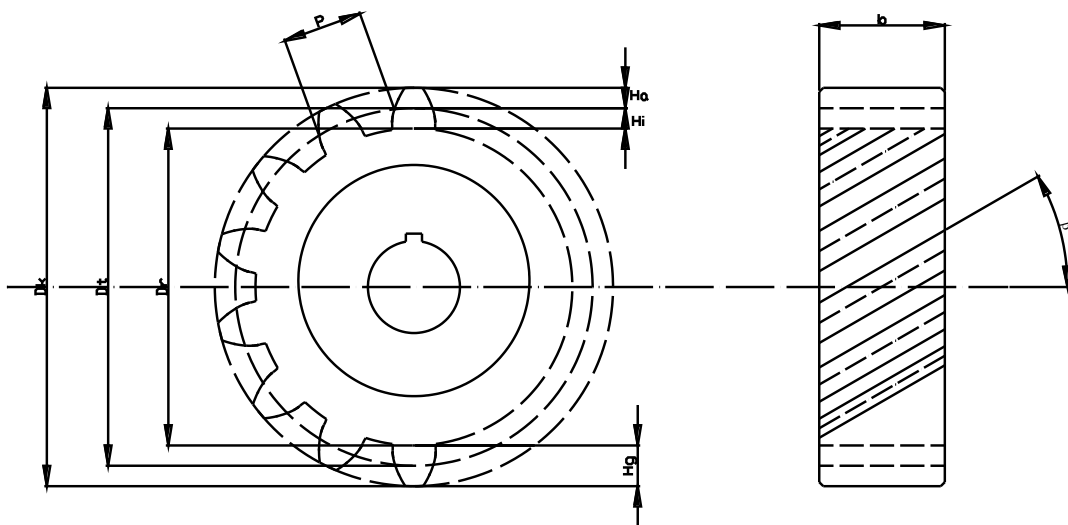
- Diameter tusuk ( $Dt_2$ ) = 80 mm
- ( $Z_2$ ) =  $\frac{Dt_2}{m} = \frac{80}{2} = 40$  mm
- Diameter kepala ( $Dk_2$ ) =  $Dt_2 + 2 \cdot m = 80 + (2 \times 2) = 84$  mm
- Dalam pemotongan gigi ( $Hg_2$ ) =  $2,25xm = 2,25 \times 2 = 4,5$  mm
- Kepala gigi ( $Ha_2$ ) =  $1xm = 1 \times 2 = 2$  mm
- Kaki gigi ( $Hi_2$ ) =  $1,25xm = 1,25 \times 2 = 2,5$  mm
- Tusuk gigi ( $P$ ) =  $\pi xm = 3,14 \times 2 = 6,28$  mm
- Lebar gigi ( $b$ ) =  $7xm = 7 \times 2 = 14$  mm

## Perhitungan Helical Gear (Roda Gigi Helix)

Roda gigi Helix / Spiral adalah roda gigi yang profil giginya miring berputar seperti spiral. Dengan bentuk profil yang demikian memungkinkan roda gigi spiral memindahkan daya / putaran antara dua poros yang bersilangan. Keuntungan lainnya dari roda gigi spiral dalam bekerja memindahkan daya bunyinya dalam meluncur tidak terlalu keras seperti roda gigi lurus (Gaya tekan putar pada bidang profil tidak sekaligus menyentuh terhadap semua bidang profil gigi)

### Terminology Roda Gigi Helix (Spiral)

Terminologi Roda Gigi Helix dapat dilihat seperti gambar dibawah ini :



Gambar 3.83. Terminologi Helical Gear

- $D_t$  = Diameter tusuk (Pitch Diameter)
- $D_k$  = Diameter kepala (Out Side Diameter)
- $D_r$  = Diameter Dasar (Root Diameter)
- $H_a$  = Kepala gigi (Addendum)

- $H_i$  = Kaki gigi (Dedendum)
- $Z$  = Jumlah gigi
- $H_g$  = Tinggi gigi
- $P$  = Tusuk gigi (Circular Pitch)
- $b$  = Lebar gigi
- $LH$  = Lead Helix
- $\beta$  = Sudut Helix (Helical Angle)

## 2. Rumus untuk menentukan Dimensi Roda Gigi Spiral

$$D_t = z x m_s$$

$$D_k = D_t + 2.m$$

$$H_a = 1.m$$

$$H_i = 1,25.m$$

$$H_g = 2,25.m$$

$$P = \pi.m_s$$

$$D_r = D_t - 2.H_g$$

$$m_s = \frac{m}{\cos \beta} \quad \Rightarrow \quad m = \text{modul standar (normal)}$$

$$LH = \pi.D_t.\cos \beta$$



Contoh :

Tentukanlah dimensi / ukuran dari sebuah roda gigi helix (spiral) yang direncanakan untuk memindahkan daya / putaran. Jumlah gigi yang dibuat 60 buah, dengan sudut helix  $45^\circ$  dan modul standar 2.

Penyelesaian :

- Modul keliling ( $m_s$ )  $= \frac{m}{\cos\beta} = \frac{2}{\cos 45^\circ} = 2.83 \text{ mm}$
- Diameter tusuk ( $D_t$ )  $= z \times m_s = 60 \times 2.83 = 169.8 \text{ mm}$
- Diameter kepala ( $D_k$ )  $= D_t + 2.m = 169.8 + (2.2) = 173.8 \text{ mm}$
- Dalam pemotongan gigi ( $H_g$ )  $= 2.25 \times m = 2.25 \times 2 = 4.5 \text{ mm}$
- Lead roda gigi (LH)  $= \pi.D_t.\cos\beta = 3,14 \times 173,8 \times \cos 45^\circ$   
 $= 385.89 \text{ mm}$
- Diameter dasar ( $D_r$ )  $= D_t - 2.H_g = 173,8 - (2 - 4,5)$   
 $= 164,8 \text{ mm}$
- Addendum ( $H_a$ )  $= 1 \times m = 1 \times 2 = 2 \text{ mm}$
- Dedendum ( $H_i$ )  $= 1,25 \times m = 1,25 \times 2 = 2,5 \text{ mm}$
- Jarak tusuk gigi (P)  $= \pi \times m_s = 3,14 \times 2,83 = 8,88 \text{ mm}$

### **Perhitungan Bevel Gear (Roda Gigi Payung)**

Fungsi roda gigi payung ini adalah untuk memindahkan daya atau putaran antara dua poros yang membentuk sudut antara  $45^\circ$  -  $135^\circ$ . Dalam perhitungannya dibagi dalam 3 kategori yaitu :

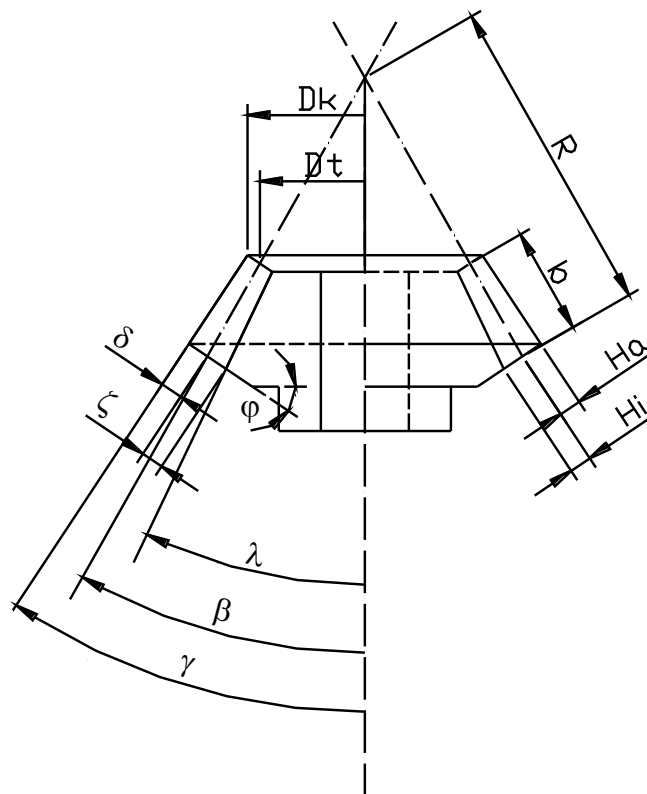
1. Besar sudut sama dengan  $90^\circ$
2. Besar sudut lebih kecil dari  $90^\circ$
3. Besar sudut lebih besar dari  $90^\circ$

Sistim perencanaan roda gigi payung ini sama dengan yang lain yaitu menggunakan sistim Modul atau DP.

Dalam pembuatannya roda gigi payung ini selalu berpasangan, karena antara yang satu dengan yang lainnya saling berpengaruh baik dalam segi bentuk maupun ukuran. Dengan kata lain apabila sepasang roda gigi payung telah direncanakan untuk memindahkan daya atau putaran antara dua poros tertentu yang sudut porosnya telah ditentukan juga, maka kedua roda gigi tersebut tidak dapat dipakai pada poros yang lainnya. Perbedaan antara roda gigi payung dengan roda gigi lurus adalah roda gigi lurus giginya sejajar dengan sumbunya. Pada roda gigi payung giginya tidak sejajar dengan sumbunya (membentuk sudut tirus). Apabila diperpanjang garis sumbu dan garis gigi akan berpotongan

## Terminologi Roda Gigi Payung (Bevel Gear)

Terminologi atau istilah – istilah yang dipakai pada roda gigi payung perlu diketahui, terutama dalam perencanaan, perhitungan, pembuatannya seperti yang diperlihatkan pada gambar dibawah ini :



Gambar 3.84. Terminologi Bevel Gear

Keterangan :

- $D_k$  = Diameter kepala (Out Side Diameter)
- $D_t$  = Diameter tusuk (Pitch Diameter)
- $R$  = Jari – jari penjuru (Pitch Cone Radius)
- $b$  = Lebar gigi (Face Width Gear)
- $H_a$  = Kepala gigi (Addendum)
- $H_i$  = Kaki gigi (Dedendum)

- $H_g$  = Tinggi Gigi (Hight Gear)
- $\beta$  = Sudut tusuk (Pitch Cone Angle)
- $\gamma$  = Sudut muka (Face Cone Angle)
- $\lambda$  = Sudut potong (Cutting Angle of Gear)
- $\alpha$  = Sudut poros (Shaft Angle)
- $\delta$  = Sudut kepala (Addendum Angle)
- $\zeta$  = Sudut kaki (Dedendum Angle)
- $\varphi$  = Sudut miring samping belakang (Back Cone Angle)

### Rumus Untuk Menentukan Dimensi Roda Gigi Payung

Untuk menentukan besar dimensi roda gigi payung ini dapat dilakukan dengan dua system. Kedua system tersebut yaitu system modul (m) dan system diemtral pitch (DP)

Dibawah ini diberikan rumus unruk menentukan dimensi dari roda gigi payung sbb:

#### a. Sistem Modul

- $D_t = z \times m$
- $D_k = D_t + (2 \cdot m \cos \beta)$
- $H_a = 1 \times m$
- $H_i = 1,25 \times m$
- $H_g = H_a + H_i$
- $D_r = D_t - (2.5 \cdot m \cos \beta)$
- $R = \frac{D_t}{2 \cdot \sin \beta}$       atau       $R = \frac{m}{2} \sqrt{Z_1^2 + Z_2^2}$

- $Tg \delta = \frac{Ha}{R}$
- $Tg \zeta = \frac{Hi}{R}$
- $b = 1/3 R$
- $\gamma = \beta + \delta$
- $\lambda = \beta - \zeta$
- $\varphi = 90^\circ - \beta$

b. Sistem DP

- $Dt = \frac{Z}{Dp}$
- $Dk = Dt + \frac{2.Cos\beta}{DP}$
- $Ha = \frac{1}{Dp}$
- $Hi = 1,157 / DP$

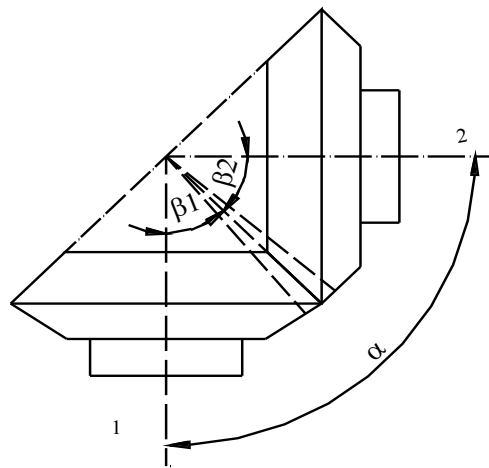
Jika roda gigi payung ini dibuat untuk bekerja berpasangan dengan perbandingan jumlah gigi tertentu, maka sudut tusuk masing – masing roda gigi harus dihitung. Sebagaimana telah dijelaskan diatas bahwa roda gigi payung ini dalam penggunaannya selalu bekerja berpasangan dimana antara kedua poros roda gigi payung ini biasanya membentuk sudut  $90^\circ$ ,  $<90^\circ$  dan  $>90^\circ$ . Oleh karena itu bila sepasang roda gigi payung direncanakan / dibuat untuk memindahkan daya / putaran antara dua poros yang membentuk sudut tertentu, tidak dapat digunakan untuk poros yang lain.

Untuk menentukan besar sudut tusuk masing – masing sepasang roda gigi payung yang dipergunakan dalam memindahkan putaran antara dua poros dengan sudut tertentu sebagai berikut :

1). Dengan Sudut Poros  $90^\circ$

- Untuk roda gigi I, besar sudut tusuk :  $Tg\beta_1 = \frac{Z_1}{Z_2}$

- Untuk roda gigi II, besar sudut tusuk :  $Tg\beta_2 = \frac{Z_2}{Z_1}$  atau =  $90^\circ - \beta_1$



Gambar 3.85. Bevel Gear dengan sudut poros =  $90^\circ$

2). Dengan Sudut Poros  $< 90^\circ$

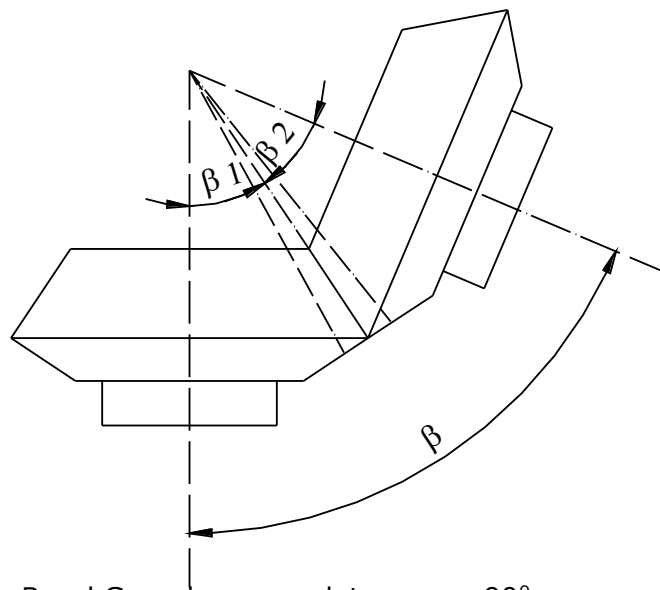
- Untuk roda gigi I, besar sudut tusuk :

$$CoTg\beta_1 = \frac{Z_2}{Z_1 \cdot \sin.\alpha} + CoTg\alpha$$

- Untuk roda gigi II, besar sudut tusuk :

$$CoTg\beta_2 = \frac{Z_1}{Z_2 \cdot \sin.\alpha} + CoTg\alpha$$

Atau dapat juga ditentukan dengan mengurangi sudut poros dengan salah satu sudut tusuk yang ditentukan berdasarkan rumus diatas. Misalnya sudut poros antar kedua poros  $75^\circ$ , setelah diperoleh sudut tusuk roda gigi I =  $\beta_1$ , maka untuk sudut tusuk roda gigi II =  $75^\circ - \beta_1$



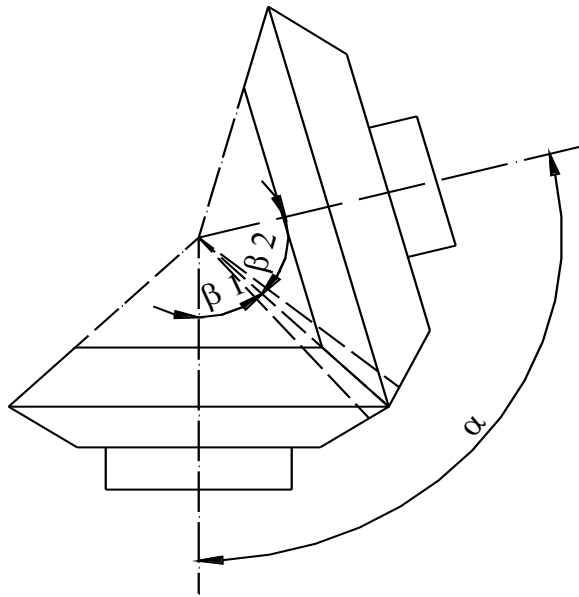
Gambar 3.86. Bevel Gear dengan sudut poros  $< 90^\circ$

3). Dengan Sudut Poros  $> 90^\circ$

- Untuk roda gigi I, sudut tusuk : 
$$CoTb\beta_1 = \frac{Z_1}{Z_2} + Sec\alpha - Tg\alpha$$

- Untuk roda gigi II, sudut tusuk : 
$$CoTb\beta_2 = \frac{Z_2}{Z_1} + Sec\alpha - Tg\alpha$$

Atau dengan mengurangi sudut poros dengan salah satu sudut tusuk roda gigi payung tersebut.



Gambar 3.87. Bevel Gear dengan sudut poros  $> 90^\circ$

**Contoh 1:**

Sepasang roda gigi payung direncanakan untuk memindahkan daya / putaran antara dua poros yang membentuk sudut  $90^\circ$ . Jumlah gigi yang akan dibuat masing – masingnya 80 dan 40 gigi, modul 1,5. Tentukanlah ukuran atau dimensi penting untuk pembuatan sepasang roda gigi tersebut.

Penyelesaian :

Ukuran – ukuran roda gigi I, ( $z_1 = 80$  gigi)

- Diameter tusuk I ( $Dt_1$ )       $= z \times m = 80 \times 1,5 = 120 \text{ mm}$

- Sudut tusuk I ( $\beta_1$ )       $\Rightarrow \text{Tg}\beta_1 = \frac{z_1}{z_2} = \frac{80}{40} = 2$

$$\beta_1 = 63,43^\circ$$



- Jari – jari penjuru I ( $R_1$ ) =  $\frac{m}{2} \sqrt{z_1^2 + z_2^2}$   

$$= \frac{1,5}{2} \sqrt{(80)^2 + (40)^2} = 67,08 \text{ mm}$$
- Tinggi kepala gigi I ( $H_a$ ) =  $1 \times m = 1 \times 1,5 = 1,5 \text{ mm}$
- Tinggi kaki gigi I ( $H_i$ ) =  $1,25 \times m = 1,25 \times 1,5 = 1,875 \text{ mm}$
- Lebar gigi ( $b$ ) =  $1/3 R = 1/3 \times 67,08 = 22,36 \text{ mm}$
- Sudut kepala gigi I ( $\delta_1$ )  $\Rightarrow \text{Tg } \delta_1 = \frac{H_a}{R}$   

$$= \frac{1,5}{67,08} = 0,02236$$
  

$$\delta_1 = 1,28^\circ$$
- Sudut kaki gigi I ( $\zeta_1$ )  $\Rightarrow \text{Tg } \zeta_1 = \frac{H_i}{R}$   

$$= \frac{1,875}{67,08} = 0,02795$$
  

$$\zeta_1 = 1,6^\circ$$
- Dalam gigi ( $H_{g_1}$ ) =  $H_{a_1} + H_{i_1} = 1,5 + 1,875 = 3,375 \text{ mm}$
- Sudut muka I ( $\gamma_1$ ) =  $\delta_1 + \zeta_1 = 1,28^\circ + 1,6^\circ = 3,375^\circ$
- Sudut potong I ( $\lambda_1$ ) =  $\beta_1 - \zeta_1 = 63,43^\circ + 1,6^\circ = 65,03^\circ$
- Sudut miring samping belakang I ( $\varphi_1$ ) =  $\alpha - \beta_1 = 90^\circ - 63,43^\circ$   

$$= 26,57^\circ$$
- Diameter kepala roda gigi I ( $D_{k_1}$ ) =  $D_{t_1} + (2 \cdot m \cdot \text{Cos } \beta_1)$   

$$= 120 + (2 \cdot 1,5 \cdot \text{Cos } 63,43^\circ)$$
  

$$= 120 + 1,34$$

$$= 121,34 \text{ mm}$$

Ukuran – ukuran untuk roda gigi II ( $z_2 = 40$  gigi)

- Diameter tusuk II ( $Dt_2$ ) =  $z \times m = 40 \times 1,5 = 60 \text{ mm}$

- Sudut tusuk II ( $\beta_2$ )  $\Rightarrow \alpha - \beta_1 = 90^\circ - 63,43^\circ = 26,57^\circ$

- Jari – jari penjuru II ( $R_2$ ) =  $\frac{m}{2} \sqrt{z_1^2 + z_2^2}$   
 $= \frac{1,5}{2} \sqrt{(80)^2 + (40)^2} = 67,08 \text{ mm}$

- Tinggi kepala gigi II ( $Ha_2$ ) =  $1 \times m = 1 \times 1,5 = 1,5 \text{ mm}$

- Tinggi kaki gigi II ( $Hi_2$ ) =  $1,25 \times m = 1,25 \times 1,5 = 1,875 \text{ mm}$

- Lebar gigi ( $b$ ) =  $1/3 R = 1/3 \times 67,08 = 22,36 \text{ mm}$

- Sudut kepala gigi II ( $\delta_2$ )  $\Rightarrow \text{Tg } \delta_2 = \frac{Ha_2}{R}$   
 $= \frac{1,5}{67,08} = 0,02236$

$$\delta_1 = 1,28^\circ$$

- Sudut kaki gigi II ( $\zeta_2$ )  $\Rightarrow \text{Tg } \zeta_2 = \frac{Hi_2}{R}$   
 $= \frac{1,875}{67,08} = 0,02795$

$$\zeta_2 = 1,6^\circ$$

- Dalam gigi II ( $Hg_2$ ) =  $Ha_2 + Hi_2 = 1,5 + 1,875 = 3,375 \text{ mm}$

- Sudut muka II ( $\gamma_2$ ) =  $\delta_2 + \zeta_2 = 1,28^\circ + 1,6^\circ = 3,375^\circ$

- Sudut potong II ( $\lambda_2$ ) =  $\beta_2 - \zeta_2 = 26,57^\circ + 1,6^\circ = 28,17^\circ$
  
- Sudut miring samping belakang II ( $\varphi_2$ ) =  $\alpha - \beta_2 = 90^\circ - 26,57^\circ$   
 $= 63,43^\circ$
  
- Diameter kepala roda gigi II ( $Dk_2$ ) =  $Dt_2 + (2 \cdot m \cdot \cos \beta_2)$   
 $= 60 + (2 \cdot 1,5 \cdot \cos 26,57^\circ)$   
 $= 60 + 2,68$   
 $= 62,68 \text{ mm}$

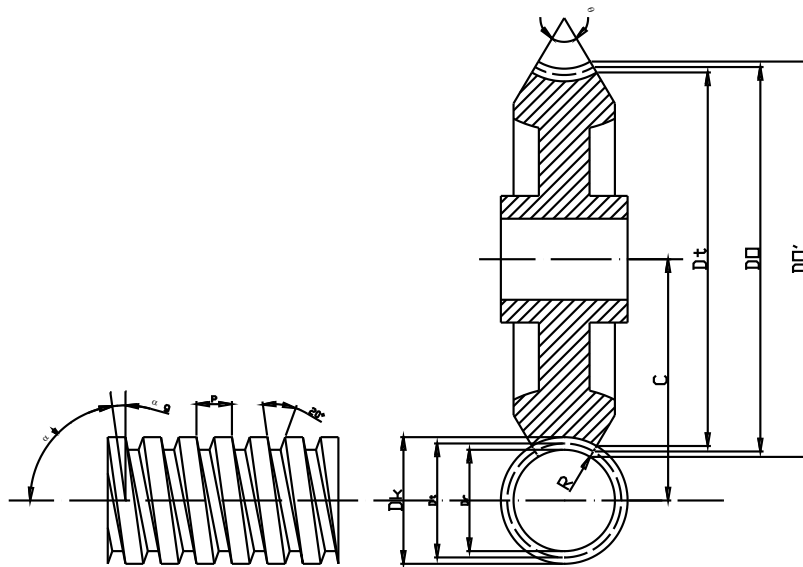
### **Perhitungan Worm Gear (Roda Gigi Cacing)**

Roda gigi cacing berfungsi untuk memindahkan daya / putaran antara dua poros yang tegak lurus sesamanya. Dalam Bekerja memindahkan daya / putaran roda gigi ini berpasangan dengan ulir cacing. Dalam berpasangan ulir cacing selalu berfungsi sebagai penggerak dan roda cacing berfungsi sebagai yang digerakkan. Keistimewaan pasangan roda gigi ini yaitu :

1. Mampu mentransmisikan daya / putaran dengan perbandingan yang sangat besar.
2. Menghasilkan gerakan yang halus

## Terminologi Roda Gigi Cacing dan Ulir Cacing

Terminologi dari pasangan roda gigi cacing dan ulir cacing dapat dilihat seperti gambar dibawah ini :



Gambar 3.88. Terminologi Worm Gear

- $D_t$  = Diameter tusuk Roda Gigi Cacing (Pitch diameter)
- $D_o$  = Diameter luar pada lengkungan (Throat diameter)
- $D_o'$  = Diameter luar pada ujung tajam (Diameter Over The Sharp Corners)
- $C$  = Jarak titik senter antara roda cacing dan ulir cacing
- $\theta$  = Sudut muka (Face Angle)
- $d_t$  = Diameter tusuk ulir cacing (Pitch diameter of worm)
- $d_r$  = Diameter dasar ulir cacing (Root diameter of worm)

- $d_o$  = Diameter luar ulir cacing (Out side diameter of worm)
- $R$  = Radius luar roda cacing (Throat radius worm wheel)
- $\alpha_c$  = Sudut helix ulir cacing (Helical angle of worm)
- $P$  = Kisar roda cacing (Circular pitch)
- $H_g$  = Dalam pemotongan gigi (Whole of depth)
- $N$  = Jumlah jalan ulir
- $L$  = Kisar ulir cacing (Lead of worm)
- $a$  = Tinggi kepala gigi (Addendum) ulir cacing
- $H_t$  = Dalam ulir cacing (Depth of worm)
- $p$  = Jarak dari puncak ke puncak gigi ulir cacing
- $l$  = Lebar roda gigi (Face width of the wheel)
- $L_w$  = Panjang ulir cacing (Length of worm)
- $W_c$  = Lebar ujung pahat ulir
- $\alpha_g$  = Sudut kemiringan gigi roda cacing

### **Rumus Untuk Menentukan Dimensi Roda Cacing dan Ulir Cacing**

Untuk menentukan dimensi – dimensi terpenting dari pasangan roda gigi cacing dan ulir cacing ini juga prinsipnya sama dengan menentukan roda gigi lainnya yaitu dengan dua cara / system yaitu system modul dan DP. Dibawah ini diberikan persamaan dalam system metrik (modul), tetapi dapat juga dipergunakan dimensi roda gigi dan ulir cacing dengan menggunakan sistim modul dengan mentransfer ukuran kedalam sistim DP (inch)

Rumus – rumus untuk menentukan dimensi roda gigi cacing dan ulir cacing ini adalah sebagai berikut :

- $L = p \times n$
- $d_t = d_o - 2.a$

- $a = \frac{do - dt}{2} = 0.3183.p \Rightarrow p = \pi.m$
- $ht = \frac{do - dr}{2} = 0.6866.p$
- $dr = do - (2 \times ht)$
- $Tg\alpha_c = \frac{\pi.dt}{L} \Rightarrow \alpha_g = 90^\circ - \alpha_c \Rightarrow Cotg\alpha_g = \frac{\pi.dt}{L}$
- $Lw = p(0.020 \times z \times 4,5)$
- $Wc = 0,31 \times p$
- $C = \frac{Dt + dt}{2}$
- $Dt = Z \times (p/\pi) \longrightarrow p/\pi = m \text{ (modul)}$
- $Do = Dt + 2.a$
- $R = \frac{Dr}{2} = \frac{do}{2} - 2.ht$
- $Do' = 2.R \left(1 - \cos \frac{\theta}{2}\right) + Do$
- $F = 2,38 \times p + 6,35 \text{ dan } \theta = 30^\circ \sim 60^\circ$

Contoh :

Hitunglah semua dimensi yang diperlukan untuk pembuatan sepasang roda gigi cacing dengan ulir cacing. Dimana ratio putaran antara roda dan ulir cacing 80 : 1. Ulir cacing merupakan ulir tunggal dengan diameter luarnya 100 mm dan sudut muka roda cacing ( $\theta = 60^\circ$ ). Lead ulir cacing 6 mm

Ukuran – ukuran ulir cacing :

- Diameter luar (do) = 100 mm

- Jenis ulir (n) = 1 (Ulir tunggal)
  
- Lead (L) = p x n                      p = L (Ulir tunggal)
 
$$6 \times 1 = 6 \text{ mm}$$
  
- Addendum (a) = 0,3183 x p = 0,3183 x 6
 
$$= 1,9098 \text{ mm}$$
  
- Diameter tusuk (dt) = do - 2a
 
$$= 100 - (2 \times 1,9098) = 96,1804 \text{ mm}$$
  
- Dalam ulir (ht) = 0,6866 x p = 0,6866 x 6 = 4,1196 mm
  
- Diameter dasar (dr) = do - 2 . ht = 100 - (2 x 4,1196)
 
$$= 100 - 8,2392$$

$$= 91,7608 \text{ mm}$$
  
- Panjang ulir (Lw) = p(0.020 x Z x 4,5)
 
$$= 6 (0.020 \times 80 \times 4,5)$$

$$= 6 \times 7,2 = 43,2 \text{ mm}$$
  
- Sudut helix ( $\alpha_c$ )  $\longrightarrow$   $Tg\alpha_c = \frac{\pi \cdot dt}{L}$ 

$$Tg\alpha_c = \frac{3,14 \times 96,1804}{6} = 50,334$$

$$\alpha_c = 88^\circ 51'$$
  
- Lebar ujung pahat (Wc) = 0,31 x p = 1,86 mm

Ukuran – ukuran ulir cacing (z = 80) :

- Pitch roda gigi = pitch ulir = 6
  
- Diameter tusuk (Dt) =  $\frac{z \cdot p}{\pi} = \frac{80 \times 6}{3,14}$

$$= 152,86 \text{ mm}$$

- Diameter luar pada lengkungan ( $D_o$ ) =  $dt + 2.a = 152,866 + (2 \times 1,9098) = 156,6856 \text{ mm}$

- Radius luar (R) =  $\frac{dr}{2} = \frac{91,7608}{2}$   
= 45,8804 mm

- Diameter luar pada ujung yang tajam ( $DO'$ ) =  $2.R\left(1 - \cos\frac{\theta}{2}\right) + DO$

$$DO' = 2 \times 45,8804 \left(1 - \cos\frac{60}{2}\right) + 156,6856 = 168,98 \text{ mm}$$

- Sudut kemiringan gigi ( $\alpha_g$ ) =  $90^\circ - \alpha_c = 90^\circ - 88^\circ 51' = 1^\circ 9'$

- Jarak titik senter (C) =  $\frac{Dt + dt}{2}$

$$C = \frac{152,866 + 96,1804}{2} = 124,5232 \text{ mm}$$

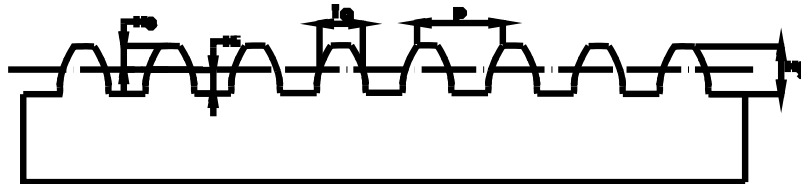
### Perhitungan Rack Gear (Roda Gigi Rack)

Gigi rack adalah batang bergigi yang berfungsi untuk merubah atau memindahkan gerak putar menjadi gerak lurus atau sebaliknya. Conth pemakaian gigi rack ini dapat dilihat pada mesin bor tegak yaitu untuk menggerakkan meja bor naik turun. Dalam memindahkan daya, gerak putar menjadi gerak lurus, gigirack berpasangan dengan roda gigi pinion.



## Terminologi Gigi Rack

Terminologi gigi rack yang diperlukan dalam pembuatannya adalah sebagai berikut :



Gambar 3.89. Terminologi Rack Gear

- Z = Jumlah gigi
- Lg = Panjang batang bergigi
- Ha = Kepala gigi (addendum)
- Hi = Kaki gigi
- Hg = Dalam gigi
- P = Tusuk gigi (Circular Pitch)
- Tg = Tebal gigi

### Rumus untuk menentukan dimensi roda gigi rack.

Untuk menentukan dimensi / ukuran roda sebuah gigi rack yang direncanakan digunakan untuk memindahkan daya, dapat dilakukan dengan salah satu diantara dua system standar roda gigi yaitu : Sistem Modul atau system Diametral Pitch (DP). Dibawah ini diberikan rumus yang biasanya digunakan dalam perencanaan pembuatan gigi rack.

- a. Sistem Modul

$$\begin{aligned} Ha &= 1 \times m \\ Hi &= 1,25 \times m \\ P &= \pi \times m \\ Tg &= 1,5708 \times m \\ Lg &= \pi \times m \times Z \\ Hg &= 2,25 \times m \end{aligned}$$

b. Sistem Diametral Pitch (DP)

$$\begin{aligned} Ha &= 1 / Dp \\ Hi &= 1,57 / Dp \\ P &= \pi / DP \\ Tg &= 1,5708 / DP \\ Lg &= Z \times \pi / DP \\ Hg &= 2,157 / DP \end{aligned}$$

Contoh:

Tentukanlah ukuran – ukuran yang diperlukan bagi sebuah gigi rack yang direncanakan untuk penggerak meja bor setinggi 100 mm, dengan modul 3

Pemyelesaian :

- Lebar gigi = tebal pinion
- Tusuk gigi (Circular Pitch) =  $\pi \times m = 3,14 \times 3 = 9,4 \text{ mm}$
- Kepala gigi (Addendum)  $Ha = 1 \times m = 3 \text{ mm}$
- Kaki gigi  $Hi = 1,25 \times m = 3,75 \text{ mm}$
- Dalam pemotongan gigi (Hg) =  $2,25 \times 3 = 6,75 \text{ mm}$
- Jumlah gigi yang akan dibuat (Z) =  $\frac{Lg}{\pi \times m} = \frac{100}{3,14 \times 3} = 10 \text{ buah}$

#### 4. Metode Pembagian Pemotongan Profil Gigi

Proses pembuatan roda gigi dapat dilakukan dengan berbagai cara antara lain. Dicitak, dirol dan dipotong dengan menggunakan mesin – mesin perkakas. Salah satu jenis mesin perkakas yang di gunakan dalam pemotongan / pembuatan roda gigi ini adalah mesin frais. Untuk mendapatkan banyaknya profil gigi. Yang hendak dibuat pada sebuah roda gigi yang dikerjakan dengan mesin frais. Dipakai peralatan pendukung mesin frais yaitu kepala pembagi { dividing head }. Dividing head digunakan untuk membuat benda kerja yang memerlukan pembagian Yang sama seperti : segi empat, segi enam dsb.



Gambar 3.90. Kepala Pembagi

Sistim metode pembagian yang dapat dilakukan oleh kepala pembagi adalah : pembagian langsung, pembagian sederhana, pembagian differensial dan pembagian sudut. Penggunaan masing – masing metode tersebut tergantung dari banyak. Pembagian yang akan dibuat pada benda kerja.

### **Metode Pembagian Langsung (Direct Indexing Method ).**

Metode pembagian langsung ini adalah metode pembagian dimana untuk mendapatkan pembagian / putaran poros utama kepala pembagi dilakukan dengan langsung memutar poros utama, dengan lebih dahulu memutuskan hubungan mekanik ulir cacing dengan roda gigi cacing kepala pembagi. Dan untuk menentukan banyaknya putaran poros utama / benda kerja setiap selesai sekali pemotongan berpedoman kepada piring pembagi yang terdapat pada ujung poros utama { Spindle noise }. Pada permukaan spindle noise terdapat angka – angka 1 s/d 24 dan atau 1 s/d 36, yang menunjukkan jumlah lobang pada spindle noise tersebut. Untuk angka 1 s/d 24, pembagian yang apabila angka 24 dibagi dengan pembagian tersebut tidak menghasilkan bilangan pecahan, misalnya : 2, 3, 4, 6, 8, 12 dan 24.

Perhitungan yang digunakan yaitu :

$$Bp = \frac{24}{N}$$

Bp = Banyak putaran setiap selesai pengefraisan

N = Banyak bagian yang akan dibuat

24 = Angka / pembagian pada spindle Noise

Contoh :

Sebuah roda gigi akan difrais dengan jumlah giginya 12 buah, maka setelah selesai pengefraisan poros utama diputar sebanyak

$$Bp = \frac{24}{12} = 2 \text{ putaran}$$

Untuk angka 1 s/d 36, pembagian yang apa bila angka 36 dibagi dengan pembagian tersebut tidak menghasilkan bilangan pecahan misalnya : 2, 3, 4, 6, 9, 12, 18 dan 36.

Perhitungan yang digunakan yaitu :

$$Pb = \frac{36}{N}$$

Contoh

Sebuah roda gigi akan difrais dengan jumlah giginya 20 buah, maka setiap selesai pengefraisan poros utama diputar sebanyak

$$Bp = \frac{24}{20} = 1 \frac{1}{2} \text{ putaranbagian}$$

$$Bp = \frac{36}{20} = 1 \frac{4}{5} \text{ putaranbagian}$$

Ternyata hasil perhitungan menghasilkan nilai pecahan, maka untuk Memotong roda gigi dengan jumlah giginya 20 buah tidak bisa menggunakan. Perhitungan Metode Pembagian langsung

### **Metode Pembagian sederhana ( Plain Indexing Method ).**

Metoda pembagian sederhana ini suatu metoda pembagian yang berdasarkan pada perbandingan antara putaran mekanik ulir cacing dengan roda gigi cacingnya. Dimana perbandingan putaran antara ulir cacing dan roda gigi cacingnya 1 : 40. Apabila ulir cacing berputar 1 kali putaran, maka roda gigi cacingnya berputar Sebanyak 1/ 40 putaran. Atau sebaliknya, 1 kali roda gigi cacing berputar, maka ulir cacingnya berputar 40 putaran penuh. Roda gigi cacing ini berhubungan dengan poros Utama kepala pembagi ( tempat chuck diikat ), dan ulir cacing dihubungkan dengan engkol pemutarnya. Pada ujung dekat engkol pemutar ini terdapat plat pembagi yang berfungsi untuk membantu pembagian tambahan.

Perhitungan yang digunakan dalam metoda berdasarkan dari perbandingan Putaran tersebut yaitu :

$$Bp = \frac{40}{N}$$

Dimana :  $Pb$  = Banyak putaran engkol kepala pembagi

$N$  = Jumlah pembagian yang dibuat.

Contoh :

Sebuah roda gigi iurus akan dibuat dengan jumlah gigi 30 buah . Hitunglah berapa putaran kepala pembagi diputar setelah selesai satu kali pemotongan!

Penyelesaian :

$$Pb = \frac{40}{N}$$

$$= \frac{40}{30} = 1 \frac{1}{3} \text{putaran}$$

Jadi jumlah putaran engkol kepala pembagi yaitu : 1 putaran penuh ditambah  $\frac{1}{3}$  Putaran . Angka  $\frac{1}{3}$  putaran ini dikalikan dengan salah satu angka yang terdapat pada Spindle noise, misalnya angka 36. Maka putaran tambahan yaitu  $\frac{1}{3} \times 36 = 12$  lobang. Jadi setelah selesai 1 kali putaran engkol kepala pembagi ditambah 12 lobang pada Piring pembagi ( spindle noise ) 36.

Contoh :

Sebuah roda gigi dengan jumlah 45 buah akan dibuat dengan menggunakan mesin frais. Tentukanlah banyak putaran kepala pembagi setiap selesai satu kiali pengefraisan.

Penyelesaian:

$$Pb = \frac{40}{N}$$

$$= \frac{40}{N} = \frac{8}{9} \text{ putaran}$$

untuk mendapatkan  $\frac{8}{9}$  putaran dengan tepat pada piring pembagi yang mempunyai lobang berangka habis dibagi dengan 9 yaitu 27. Jadi banyak putaran engkol pembagi yaitu :  $\frac{8}{9} \times 27 = 24$  bagian

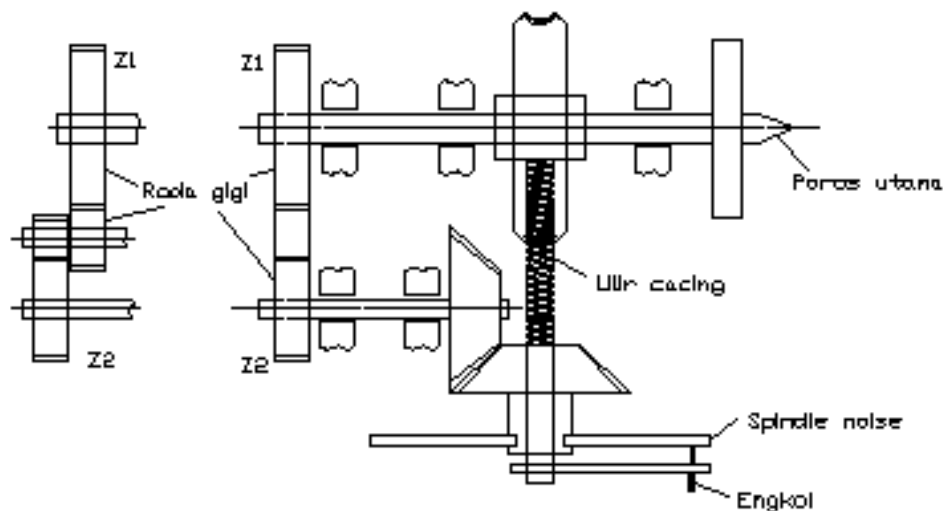
### **Metode pembagian Differential ( Differential Indexing Metoda ).**

Metoda pembagian differensial digunakan apabila metoda pembagian yang lainnya (metoda langsung dan metoda pembagian sederhana) tidak dapat dilak- sanakan karena pecahan hasil pembagian tidak dapat disederhanakan (tidak ada lobang yang cocok pada piring pembagi). Jika menggunakan metoda pembagian differensial, piring pembagi harus dilepas dari pen penahanya, karena piring (plat) pembagi harus ikut berputar sewaktu engkol pembagi diputar untuk menfrais bidang berikutnya dari benda kerja. perputaran plat pembagi itu digerakan oleh roda gigi yang tersedia khusus dipergunakan untuk kepala pembagi (merupakan alat kelengkapan kepala pembagi ).

Dalam metoda pembagian differensial ini, karena jumlah pembagiannya tidak terdapat pada piring pembagi, maka pada

perhitunganya kita harus mengambil angka perkiraan yang mendekati. Misalnya kita akan memfrais roda gigi dengan jumlah gigi 67 buah. Pada piring pembagi tidak terdapat pembagian 67 ini, maka digunakan sistim pembulatan keatas atau kebawah.

Dengan mengambil pembulatan keatas atau kebawah ini, berarti dalam prakteknya tentu terjadi kelebihan atau kekurangan dalam pelaksanaan pembagian pada kepala pembagi. Untuk mengatasinya, maka perbandingan angka kelebihan atau kekurangan dengan pembulatan ini, sama dengan perbandingan pasangan roda gigi yang tersedia untuk kepala pembagi tersebut.



Gambar 3.91. Mekanisme Metoda Pembagian Differensial

Untuk menentukan jumlah gigi dari roda gigi perantara tersebut dapat dilakukan dengan menggunakan rumus sebagai berikut :

1. Untuk angka pembulatan keatas

$$\frac{Z_1}{Z_2} = (A - N)x \frac{40}{A}$$

2. untuk angka pembulatan kebawah



$$\frac{Z_1}{Z_2} = (N - A) \times \frac{40}{A}$$

Dimana :

$Z_1$  = Roda gigi yang dipasang pada poros utama kepala pembagi (roda penggerak)

$Z_2$  = Roda gigi yang dipasang pada roda gigi payung yang berhubungan dengan poros ulir cacing (roda gigi yang digerakkan)

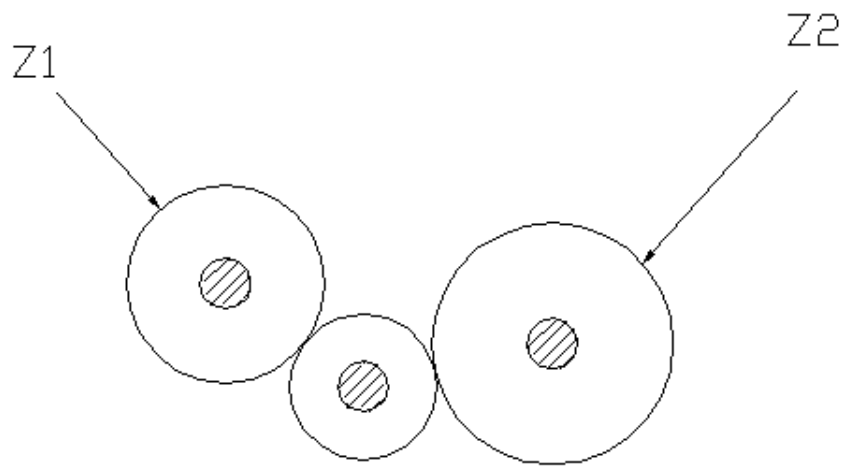
$N$  = Jumlah pembagian yang dibuat.

$A$  = Angka pembulatan keatas / kebawah

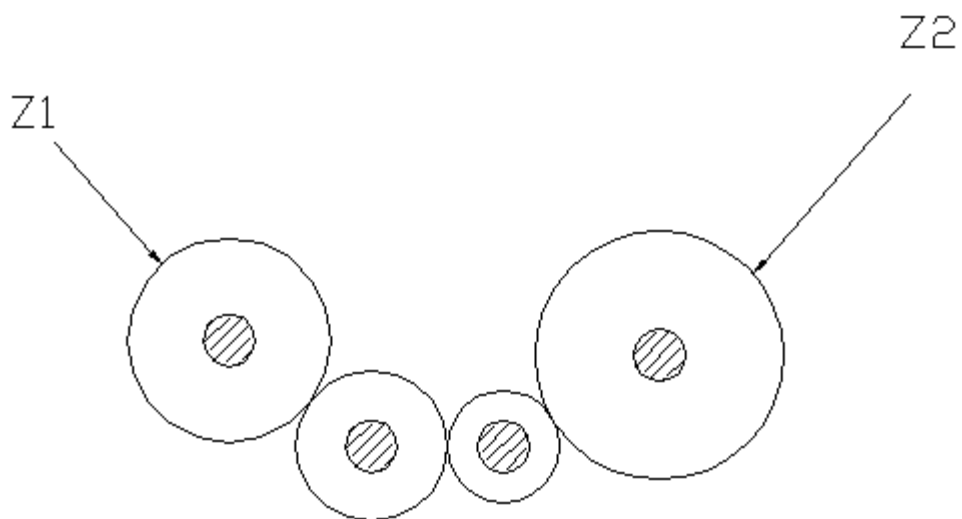
Dan untuk menentukan banyak putaran engkol pembagi setiap selesai satu bidang pengefraisan adalah sebagai berikut :

$$Pb = \frac{40}{A}$$

Jika menggunakan perhitungan pembulatan keatas, piring pembagi harus berputar searah dengan arah putaran engkol pembagi, maka roda gigi perantara harus ganjil (1 atau 3). Jika menggunakan perhitungan pembulatan kebawah, maka roda gigi perantara haruslah genap (2 atau 4)



Gambar 3.93. Susunan Roda Gigi Pengganti untuk Pembulatan Keatas



Gambar 3.94. Susunan Roda Gigi Pengganti untuk Pembulatan Kebawah

Contoh Soal :

Sebuah roda gigi direncanakan dibuat dengan jumlah gigi 67 buah. Tentukanlah jumlah gigi dari roda gigi pengganti untuk metoda pembagian differensial dan putaran engkol pembagi setiap selesai pengefraisan.

Penyelesaian :

Untuk pembulatan keatas :

$$\frac{Z_1}{Z_2} = (A - N)x \frac{40}{A}$$

$$\frac{Z_1}{Z_2} = (70 - 67)x \frac{40}{70} = 3 \frac{40}{70} = \frac{120}{70}$$

$$Pb = \frac{40}{A} = \frac{40}{70} = \frac{4}{7} \text{ putaran}$$

### **Metode pembagian Sudut ( Angular Indexing Metoda ).**

Metoda pembagian sudut ini caranya sama dengan metoda pembagian sederhana. Perbedaannya terletak pada perhitungan pembagiannya, dimana dalam metode pembagian sudut ini ditentukan dalam derajat. Dalam pembagian sederhana didapat perbandingan putaran engkol pembagi dengan spindel 1 : 40. Dengan kata lain 40 kali engkol kepala pembagi diputar maka poros utama kepala pembagi berputar satu putaran penuh (360°).

Antara poros utama kepala pembagi dengan engkol kepala pembagi 1 : 40. Dari perbandingan tersebut didapat  $360^\circ / 40 = 9^\circ$ . Jika engkol diputar  $1/9$  putaran maka poros akan berputar  $1^\circ$ .

Dari hasil perbandingan tadi maka didapat rumus sebagai berikut :

$$Pb = \frac{Nd}{9}$$

Dimana : Pb = banyak putaran engkol kepala pembagi

Nd = Jumlah derajat yang ingin dibuat

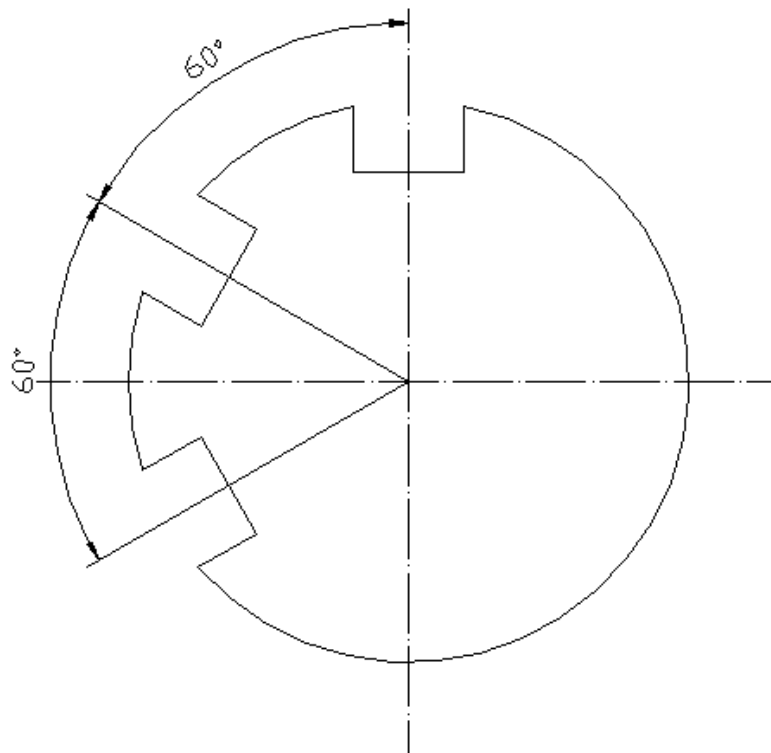
Contoh :

Pada sebuah poros akan dibuat alur sebanyak 3 buah dengan jarak masing masing  $35^\circ$ . Tentukanlah banyak putaran engkol pembagi setiap selesai satu alur.

Penyelesaian :

$$Pb = \frac{Nd}{9} = \frac{35^\circ}{9} = 3 \frac{8}{9} \text{ putaran}$$

Angka  $8/9$  dikalikan dengan salah satu spindel noise misalnya 27, maka  $8/9 \times 27 = 24$  lobang. Jadi jumlah putaran engkol pembagi yaitu 3 putaran penuh ditambah 24 lobang pada spindel noise 27.



Gambar 3.95. Contoh pembagian derajat

## 5. Alat Potong Roda Gigi (Cutter Gear)

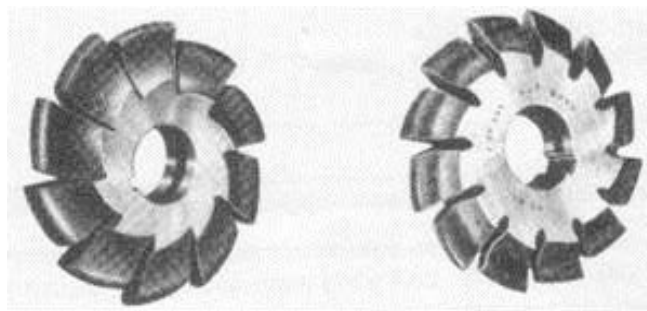
Salah satu cara memproduksi roda gigi adalah membentuk profil gigi pada benda dengan alat potong melalui mesin perkakas (Frais, mesin slot, mesin hobing dan lain – lainnya).

Pada mesin frais alat pemotong profil gigi ini disebut dengan cutter gear. Cutter gear ini pada umumnya terbuat dari HSS. Bentuk dari cutter gear yang digunakan pada mesin frais ada dua macam yaitu :

- Form / Relieved Cutter Gear
- End Mill Cutter Gear

### Form / Relieved Cutter Gear

Adalah jenis Cutter Gear yang digunakan khusus untuk pemotongan roda gigi pada mesin frais horizontal. Ciri – cirinya pada bagian tengah berlobang untuk pemasangan pada arbor mesin frais. Memiliki mata potong berbentuk profil gigi disekelilingnya sebanyak 10 buah. Untuk lebih jelasnya lihat gambar dibawah ini.



Gambar 3.96. Cutter gear Type Form / Relieved

### 1. End Mill Cutter Gear

Adalah jenis cutter gear yang digunakan khusus untuk pemotongan roda gigi pada mesin frais vertical. Bentuk cutter gear ini seperti roda gigi payung. Untuk lebih jelasnya perhatikan gambar dibawah ini :



Gambar 3.96. Cutter gear Type End Mill

Kedua jenis cutter gear ini mempunyai standar ukuran sesuai dengan sistim roda gigi yaitu sistim modul dan sistim DP. Satu macam cutter gear (baik sistim modul maupun sistim DP) masing – masing terdiri atas delapan buah cutter yang ditunjukkan dalam dalam bentuk angka 1 s/d 8. misalnya cutter modul 2, maka cutter modul 2 ini memiliki cutter sejumlah 8 buah dengan nomor 1 s/d 8. Penomoran ini diperuntukkan untuk pembuatan jumlah profil gigi tertentu.

Secara teoritis untuk setiap roda gigi dengan jumlah berbeda, maka bentuk profil giginya adalah berbeda.

Pada table dibawah ini ditunjukkan penomoran cutter gear dan jumlah gigi yang akan dibuat oleh sebuah cutter gear dengan ukuran tertentu.

Tabel 3.4  
Penomoran Cutter Gear Dan Jumlah Gigi

No Cutter	Jumlah Profil Gigi Yang akan Dibuat
1	12 - 13
2	14 - 16
3	17 - 20
4	21 - 25
5	26 - 34
6	35 - 54
7	55 - 134
8	135 - tak terhingga

No Cutter	Jumlah Profil Gigi Yang akan Dibuat
1	135 - tak terhingga
2	55 - 134
3	35 - 54
4	26 - 34
5	21 - 25
6	17 - 20
7	14 - 16
8	12 - 13

Jika hendak memotong profil gigi dengan mesin frais mempergunakan cutter modul tertentu misalnya 32 buah, maka cutter gear yang tepat adalah no 5. Dan khusus untuk membuat roda gigi rack, berapaun jumlah profil gigi yang akan dibuat pakailah no 8 untuk sistim modul, dan no 1 untuk sistim Diametral Pitch (DP).

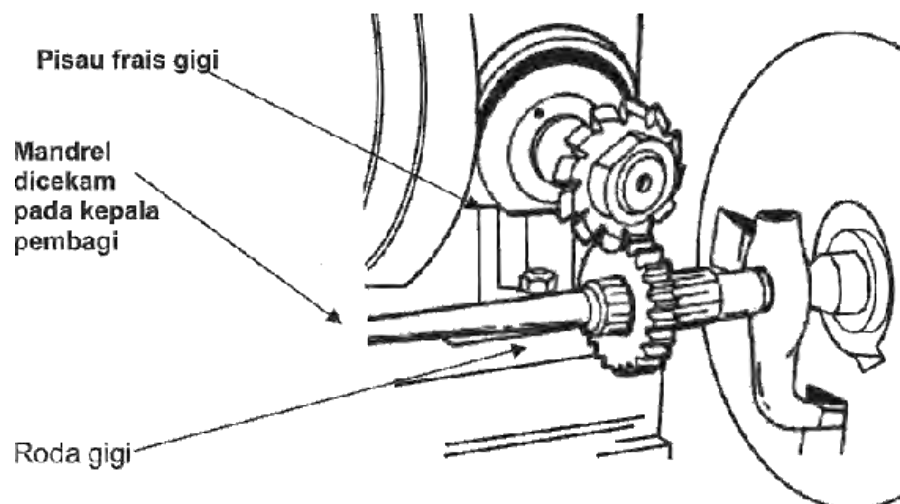
## 6. Prosedur Pengefraisan Roda Gigi

Untuk pembuatan suatu roda gigi dengan mempergunakan mesin perkakas pada umumnya langkah – langkah pengerjaannya dapat dikelompokkan dalam tiga kelompok yaitu :

1. Perencanaan roda gigi { menghitung dimensi roda gigi}
2. Membuat gambar kerja (job sheet) dan membuat bakal roda gigi pada mesin bubut.
3. Membuat / memotong profil gigi sesuai dengan ukuran yang telah direncanakan.
- 4.

## 7. Prosedur pengefraisan Roda Gigi Lurus (Spur Gear)

Prinsip kerja pemotongan roda gigi lurus pada mesin frais adalah : benda kerja diikat pada kepala pembagi diatas bed mesin yang membawa benda kerja bergerak lurus menuju cutter gear yang terpasang pada arbor mesin (Lihat gambar)



Gambar 3.97. Prinsip Pemotongan Roda Gigi Lurus



Langkah – langkah pemotongan roda gigi lurus :

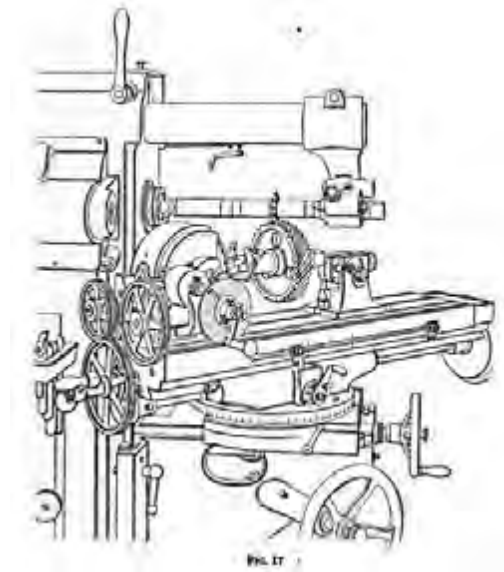
1. Persiapkan mesin dan alat bantu lainnya yang diperlukan seperti : kepala pembagi, mandrel, kepala lepas, cutter gear dan alat ukur.
2. Pasang / ikat, kepala pembagi pada bed mesin, stel kelurusannya dengan terhadap mesin dan kepala lepas.
3. Pasang benda kerja pada mandrel dan ikat pada kepala pembagi dan kepala lepas.
4. Atur putaran kepala pembagi dan atur pisau bilahnya.
5. Pasang / ikat cutter gear pada arbor dengan baik dan kuat.
6. Senterkan benda kerja terhadap pisau frais :
  - a. Ukur tinggi benda kerja dengan menggunakan Height Gauge
  - b. Turunkan  $\frac{1}{2}$  Dk
  - c. Goreskan pada benda kerja
  - d. Putar engkol kepala pembagi 10 putaran /  $\frac{1}{4}$  putaran benda kerja
  - e. Atur benda kerja terhadap pisau
7. Atus / stel kedudukan benda kerja terhadap pisau setebal kertas (0,0)
8. Tempatkan benda kerja pada posisi bebas dengan menggeser meja mesin.
9. Naikkan meja mesin  $\frac{1}{3}$  Hg
10. Atur kecepatan mesin
11. Lakukan penyayatan pada benda kerja sebanyak jumlah profil yang telah ditentukan

*Catatan : Selama melakukan pemotongan, cutter gear harus diberi cairan pendingin (coolant) agar mata potong cutter tidak cepat tumpul*

## **B. Prosedur pengefraisan Roda Gigi Helix (Helical Gear)**

Cara pembuatan roda gigi helix ini pada mesin frasin pada dasarnya sama dengan roda gigi lurus. Perbedaannya antara lain bed mesin dimiringkan sebesar sudut helix roda gigi, benda kerja disamping bergerak maju juga diputar oleh kepala pembagi. Gerakkan putar ini disebabkan oleh

hubungan roda gigi perantara yang dipasang antara kepala pembagi dengan pros transporter pada bed mesin (lihat gambar)



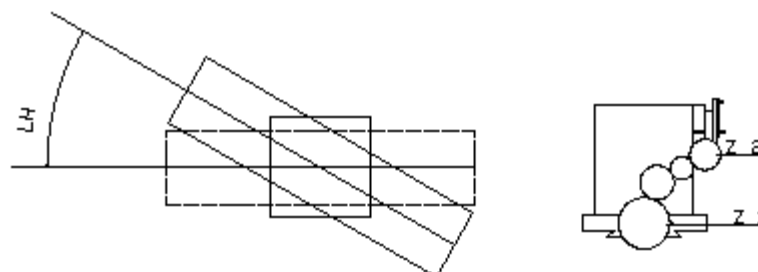
Gambar 3.98. Prinsip Pemotongan Roda Gigi Helix

Arah kemiringan bed mesin dalam memotong roda gigi helix ditentukan oleh jenis helix yang akan dibuat yaitu : helix kiri dan helix kanan.

1. Helix kiri

Jika helix kiri yang akan dibuat maka

- Meja mesin dimiringkan / diputar searah dengan jarum jam
- Jumlah roda gigi perantara genap (2, 4 dst)

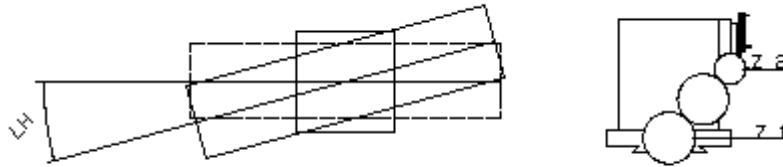


Gambar 3.99. Posisi Miring Meja dan Hubungan Roda Gigi Perantara helix kiri

## 2. Helix kanan

Jika helix kanan yang akan dibuat maka

- a. Meja mesin dimiringkan / diputar berlawanan arah dengan jarum jam
- b. Jumlah roda gigi perantara ganjil (1, 3 dst)



Gambar 3.100. Posisi Miring Meja dan Hubungan Roda Gigi Perantara helix kanan

Untuk menentukan jumlah gigi dari roda gigi yang akan dipasang pada kepala pembagi dan poros transporter meja mesin :

$$\frac{Z_1}{Z_2} = \frac{\text{Lead poros transportir Meja Mesin}}{\text{Lead Roda Gigi Helix}} \times 40$$

$Z_1$  = Jumlah gigi (roda gigi) yang terpasang pada meja mesin

$Z_2$  = Jumlah gigi (roda gigi) yang terpasang pada kepala pembagi

Contoh Soal :

Tentukanlah roda gigi yang dipasang pada poros transporter meja mesin dan kepala pembagi untuk pembuatan roda gigi helix, dimana sudut helixnya  $23^\circ$ , modul normal ( $m_n$ ) 2,5 dan jumlah gigi ( $Z$ ) = 16 buah. Lead mesin 5 mm

Penyelesaian :

$$\begin{aligned} D_t &= Z \times m_n \cos \beta \\ &= 16 \times (2,5 \cos 23^\circ) \\ &= 45 \text{ mm} \end{aligned}$$

$$\begin{aligned} \text{Lead helix} &= \pi D_t \cot \beta = 3,14 \times 45 \cot 23^\circ \\ &= 321,8 \text{ mm} \end{aligned}$$

$$\frac{Z_1}{Z_2} = \frac{\text{Lead poros transportir Meja Mesin}}{\text{Lead Roda Gigi Helix}} \times 40$$

$$= \frac{Z_1}{Z_2} = \frac{5}{321,8} \times 40$$

$$= 0,6215$$

Untuk menentukan jumlah gigi dari masing – masing roda gigi  $Z_1$  dan  $Z_2$  carilah roda gigi perantara yang tersedia yang perbandingannya sama dengan 0,6215

### **Prosedur pengefraisan Roda Gigi Rack (Rack Gear)**

Prinsip kerja pembuatan roda gigi rack ini sama dengan pembuatan roda gigi lurus. Pemasangannya tidak pada kepala pembagi tetapi pada ragam mesin. Untuk penyayatan profil gigi berikutnya setelah gigi pertama adalah dengan menggeser meja melintang sejauh kisar rack gear (P)

### **Prosedur pengefraisan Roda Gigi Payung (Bevel Gear)**

Prinsip kerja pembuatan / pemotongan roda gigi payung ini sama persis dengan roda gigi lurus atau helix. Perbedaannya hanya terletak pada posisi / kedudukan kepala pembagi, dimiringkan sebesar sudut potong roda gigi yang akan dibuat.



Gambar 3.101. Cara pemotongan roda gigi payung

Dalam pembuatan roda gigi payung ini ada pekerjaan lanjutan yaitu merapikan profil roda gigi payung (memotong kedua sisi dari masing-masing profil gigi). Pekerjaan merapikan ini dimaksudkan supaya antara lembah dan gunung dari roda gigi payung simetris. Pekerjaan merapikan profil ini dilakukan setelah selesai pemotongan profil gigi itu sedalam yang direncanakan (Hg) secara keseluruhan

Hitunglah dimensi dan putaran kepala pembagai untuk pembuatan roda gigi lurus dengan data – data sebagai berikut :

$$\text{Tusuk gigi (P)} = 6,28 \text{ mm}$$

$$\text{Diameter tusuk (Dt)} = 48 \text{ mm}$$

Hitunglah dimensi roda gigi helix dan pasangan roda gigi perantara. Yang direncanakan memindahkan daya / putaran dengan data – data sebagai berikut :

$$\text{Modul standar} = 1.5$$

$$Z = 24 \text{ buah}$$

$$\text{Sudut helix } (\beta) = 15^\circ$$

$$\text{Lead Mesin} = 6 \text{ mm}$$

Hitunglah dimensi sepasang roda gigi payung yang direncanakan memindahkan daya / putaran dengan data – data sebagai berikut :

$$\text{Perbandingan putaran } (i) = 2 : 3$$

$$\text{Diameter tusuk I (Dt}_1) = 36 \text{ mm}$$

$$\text{Sudut poros } (\alpha) = 90^\circ$$

$$\text{Modul (m)} = 1,5$$

Hitunglah dimensi sepasang roda gigi payung yang direncanakan memindahkan daya / putaran dengan data – data sebagai berikut :

$$\text{Perbandingan putaran } (i) = 2 : 3$$

$$\text{Diameter tusuk I (Dt}_1) = 36 \text{ mm}$$

$$\text{Sudut poros } (\alpha) = 90^\circ$$

$$\text{Modul (m)} = 1,5$$

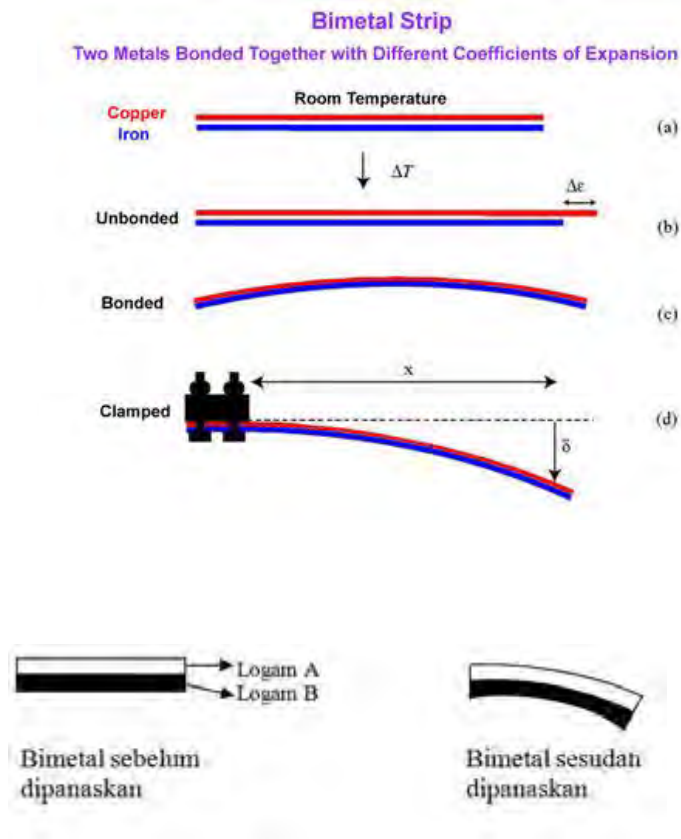
Tentukanlah ukuran yang diperlukan untuk pembuatan rack gear bed mesin bubut . Panjang bed = 75 Inch, berpasangan dengan spur gear dengan data – data sebagai berikut :

$$\text{Modul (m)} = 2$$

$$Z = 18 \text{ buah}$$

## O. BIMETAL

Bimetal merupakan komponen mekanik yang banyak ditemukan dalam instrument logam, bimetal adalah sensor suhu atau sensor temperatur yang sangat populer digunakan karena kesederhanaan yang dimilikinya. Bimetal biasa dijumpai pada peralatan listrik seperti setrika listrik dan lampu dimer atau lampu penerangan daya besar. Bimetal adalah sensor suhu yang terbuat dari dua buah lempengan logam yang berbeda koefisien muainya ( $\alpha$ ) yang direkatkan menjadi satu. Bila suatu logam dipanaskan maka akan terjadi pemuaian, besarnya pemuaian tergantung dari jenis logam dan tingginya temperatur kerja logam tersebut. Bila dua lempeng logam saling direkatkan dan dipanaskan, maka logam yang memiliki koefisien muai lebih tinggi akan memuai lebih panjang sedangkan yang memiliki koefisien muai lebih rendah memuai lebih pendek. Oleh karena perbedaan reaksi muai tersebut maka bimetal akan melengkung kearah logam yang muainya lebih rendah. Dalam aplikasinya bimetal dapat dibentuk menjadi saklar Normally Closed (NC) atau Normally Open (NO).



Gambar 3.102 Prinsip kerja bimetal

Dari penggabungan dua logam yang berbeda koefisien muai tersebut berlaku rumusan berikut :

$$\rho = \frac{t[3(1 + m)^2 + (1 + mm)(m^2 + 1/mn)]}{6(\alpha_A + \alpha_B)(T_2 - T_1)(1 + m)^2}$$

Dimana dalam praktikny  $t_B/t_A = 1$  dan  $(n+1).n = 2$ , sehingga :

$$\rho = \frac{2t}{3(\alpha_A - \alpha_B)(T_2 - T_1)}$$

Dimana dalam praktikny  $t_B/t_A = 1$  dan  $(n+1).n = 2$ , sehingga : dimana :

$\rho$  = radius kelengkungan

$t$  = tebal jalur total

$n$  = perbandingan modulus elastis,  $E_B/E_A$



$m$  = perbandingan tebal,  $t_B/t_A$

$T_2 - T_1$  = kenaikan temperature

$\alpha_A, \alpha_B$  = koefisien muai panas logam A dan logam B

Konsep dasar pembuatan sensor suhu bimetal adalah memanfaatkan koefisien muai dari dua logam yang berbeda dan diaplikasikan sebagai sebuah saklar Normally Closed (NC) atau Normally Open (NO) yang akan berubah posisi pada saat temperatur/suhu dingin dan panas.



a. Bimetal thermostat coil

b. Bimetal Switch Thermostat

Gambar 3.103 Contoh bentuk bentuk bimetal

Penggunaan bimetal dapat ditemukan pada beberapa instrumen, bimetal adalah sensor temperatur yang sangat populer digunakan karena kesederhanaan yang dimilikinya. Bimetal biasa dijumpai pada alat strika listrik dan lampu kelap-kelip (dimmer), thermometer, MCB dan lainnya.

# Evaluasi



## A. Evaluasi Diri

Penilaian Diri					
Evaluasi diri ini diisi oleh siswa, dengan memberikan tanda ceklis pada pilihan penilaian diri sesuai kemampuan siswa bersangkutan.					
No	Aspek Evaluasi	Penilaian diri			
		Sangat Baik (4)	Baik (3)	Kurang (2)	Tidak Mampu (1)
<b>A</b>	<b>Sikap</b>				
1	Disiplin				
2	Kerjasama dalam kelompok				
3	Kreatifitas				
4	Demokratis				
<b>B</b>	<b>Pengetahuan</b>				
1	Saya memahami komponen mekanik pada instrumen logam				
<b>C</b>	<b>Keterampilan</b>				
1	Saya mampu menggunakan komponen mekanik pada instrumen logam				

## B. Review

Jawablah pertanyaan di bawah ini dengan benar!

1. Jelaskan fungsi komponen berikut ini!
  - a) Poros
  - b) Pasak
  - c) Bantalan
  - d) Seal
  - e) *Paking*
  - f) Sabuk
  - g) Rantai
  - h) Mur Baut
  - i) Rem
  - j) Pegas
  - k) Kopling
  - l) Pompa
  - m) Roda Gigi
  
2. Sebutkan jenis jenis dari komponen berikut ini!
  - a) Poros
  - b) Pasak
  - c) Bantalan
  - d) Seal
  - e) *Paking*
  - f) Sabuk
  - g) Rantai
  - h) Mur Baut
  - i) Rem
  - j) Pegas
  - k) Kopling
  - l) Pompa
  - m) Roda Gigi

## C. Tugas Kelompok

Bersama dengan teman kamu satu kelompok, manfaatkan berbagai sumber informasi dan buatlah makalah terkait dengan materi komponen instrumentasi logam!

# **BAB 4**

## **MESIN PERKAKAS UNTUK PEMBUATAN KOMPONEN INSTRUMEN LOGAM**

### **Kata Kunci:**

- **Permesinan**
- **Mesin Bubut**
- **Mesin Frais**
- **Mesin Skraf**
- **Mesin Gerinda**
- **CNC**

## Deskripsi



Pada Mata Pelajaran Bab 4 ini, Kamu akan mempelajari pengetahuan dasar peralatan mesin yang digunakan dalam melakukan perawatan dan perbaikan instrument logam. Dengan mempelajari bab ini, kamu dapat memahami pekerjaan permesinan dasar yang digunakan untuk membuat komponen instrument logam.

Materi yang diuraikan meliputi pengetahuan permesinan sebagai pengantar praktik yang akan dilaksanakan. Pekerjaan praktik yang diuraikan pada Bab ini dibatasi pada pekerjaan pembubutan manual untuk membuat komponen instrument logam. Untuk lebih dapat memahami dan terampil dalam pembelajaran bab ini kamu disarankan untuk banyak berlatih/melaksanakan praktik dengan tekun dan teliti.

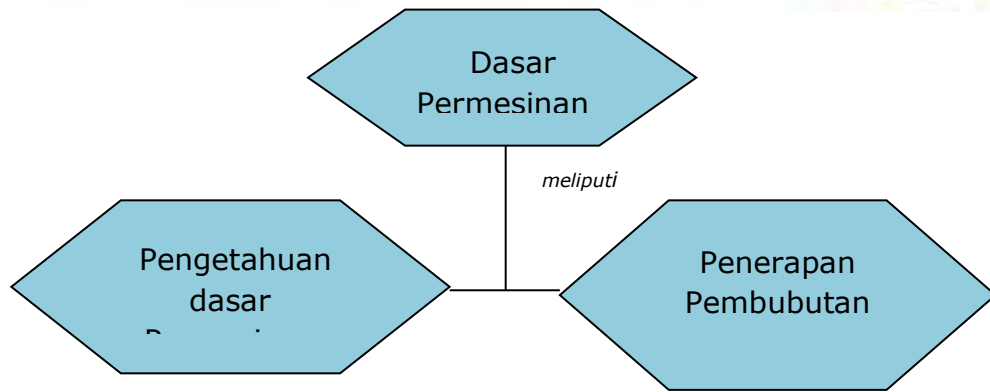
## Tujuan Pembelajaran



Setelah mempelajari Bab 4 ini, Kamu diharapkan dapat;

5. Mengidentifikasi pekerjaan permesinan yang digunakan untuk melakukan pekerjaan pemeliharaan, perbaikan dan pembuatan komponen instrument logam
6. Menerapkan pekerjaan pembubutan untuk melakukan pekerjaan pemeliharaan, perbaikan dan pembuatan komponen instrument logam

# Peta Konsep







## Pembentukan Benda Teknik

Proses pembentukan benda kerja teknik dilakukan dengan berbagai cara, baik dengan menggunakan panas seperti proses pengecoran, pengelasan, patri dan tempa, maupun tanpa pemanasan seperti proses penggergajian, pembubutan, frais, penyambungan dan lain sebagainya.

Bersama kawan satu kelompok, carilah berbagai informasi dari berbagai sumber yang ada tentang proses pembentukan dan pengerjaan teknik untuk benda kerja berikut ini:



(a)

(b)

(c)

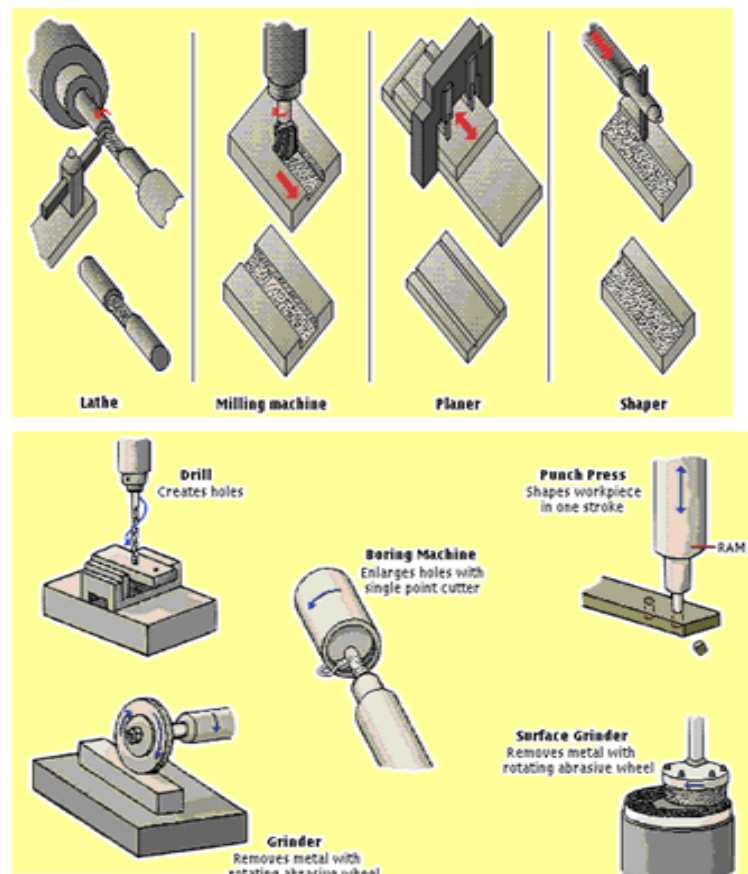
- (a) Poros
- (b) Roda Gigi
- (c) Ragum



## A. PERMESINAN

Proses permesinan atau machining merupakan proses yang banyak digunakan untuk proses pembentukan produk termasuk dalam pembuatan komponen instrument logam, hal ini dikarenakan proses permesinan memiliki keunggulan-keunggulan dibanding proses pembentukan lainnya (casting, powder metallurgy, bulk deformation) yaitu:

1. Keragaman material kerja yang dapat diproses; Hampir semua logam dapat dipotong, Plastik dan plastik komposit juga dapat dipotong, Ceramic sulit untuk dipotong (keras & getas)
2. Keragaman geometri potong; Fitur standar: lubang, slot, step dll, Fitur non-standar: tap hole, T slot, Keakuratan dimensi, Toleransi hingga  $\pm 0.025\text{mm}$
3. Permukaan potong yang baik
4. Kekasaran permukaan hingga 0.4 mm



Gambar 4.1 proses pemesinan : Bubut (*Turning/Lathe*), Frais (*Milling*), Sekrap (*Planing, Shaping*), Gurdi, (*Drilling*), Gerinda (*Grinding*), Bor (*Boring*), Pelubang (*Punching Press*), Gerinda Permukaan (*Surface Grinding*).

Jenis-jenis proses permesinan yang banyak dilakukan adalah: Proses bubut (turning), proses menyekrap (shaping dan planing), proses pembuatan lubang (drilling), proses mengefreis (Frais), proses menggerinda (grinding), proses menggergaji (sawing), dan proses memperbesar lubang (boring).

## B. MESIN BUBUT

### 1. Deskripsi

Mesin bubut merupakan salah satu jenis mesin perkakas. Prinsip kerja pada proses turning atau lebih dikenal dengan proses bubut adalah proses penghilangan bagian dari benda kerja untuk memperoleh bentuk tertentu. Di sini benda kerja akan diputar/rotasi dengan kecepatan tertentu bersamaan dengan dilakukannya proses pemakanan oleh pahat yang digerakkan secara translasi sejajar dengan sumbu putar dari benda kerja. Gerakan putar dari benda kerja disebut gerak potong relatif dan gerakan translasi dari pahat disebut gerak umpan (feeding).

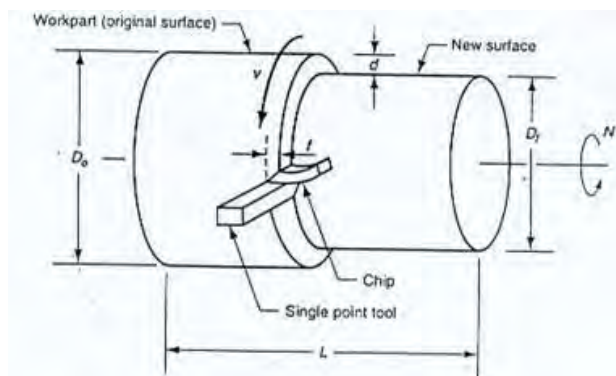
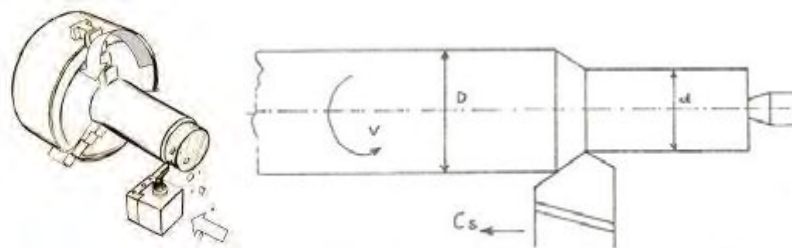
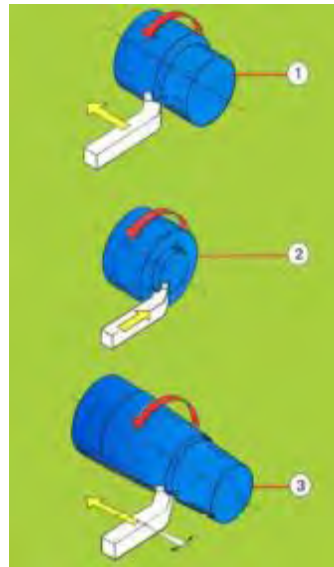
Proses bubut (turning) merupakan proses produksi yang melibatkan bermacam-macam mesin yang pada prinsipnya adalah pengurangan diameter dari benda kerja. Proses pengerjaan pada mesin bubut secara umum dikelompokkan menjadi dua yaitu:

- a. Proses pemotongan kasar
- b. Pemotongan halus atau semi halus.

Jenis mesin ini bermacam-macam dan merupakan mesin perkakas yang paling banyak digunakan di dunia serta paling banyak menghasilkan berbagai bentuk komponen-komponen sesuai peralatan. Pada mesin ini, gerakan potong dilakukan oleh benda kerja dimana benda ini dijepit dan diputar oleh spindel sedangkan gerak makan dilakukan oleh pahat dengan gerakan lurus. Pahat hanya bergerak pada sumbu XY.

Pembubutan merupakan proses pemesinan yang menggunakan perkakas mata tunggal memotong bagian dari bendakerja bentuk silinder yang berputar. Perkakas dihantarkan secara linear, sejajar dengan sumbu rotasi, seperti dapat dilihat dalam gambar 4.1. Pembubutan secara

tradisional dikerjakan dengan mesin perkakas yang disebut bubut, dilengkapi dengan daya putar dengan kecepatan yang sesuai dan perkakas dihantarkan dengan kecepatan dan kedalaman potong tertentu.



Gambar 4.2. Proses pembubutan

## 2. Kondisi Pemotongan dalam Pembubutan

Hubungan kecepatan rotasi dalam pembubutan dengan kecepatan potong pada permukaan bendakerja bentuk silinder dapat ditunjukkan dengan persamaan :

$$N = \frac{v}{\pi D_o}$$

dimana :  $N$  = kecepatan rotasi, rev/min ;

$v$  = kecepatan potong, ft/min (m/min);

$D_o$  = diameter awal bendakerja, ft (m).

Operasi pembubutan akan mengurangi diameter bendakerja dari  $D_o$  menjadi diameter akhir,  $D_f$  (dalam ft atau m). Bila kedalaman potong adalah  $d$  (dalam ft atau m), maka :

$$D_o - D_f = 2d$$

Hantaran,  $f_r$  pada proses pembubutan biasanya dinyatakan dalam in./rev (mm/rev). Hantaran ini dapat dikonversikan kedalam kecepatan hantaran linear (*linear travel rate*),  $f_r$ , dalam in./min (mm/min) dengan rumus :

$$f_r = Nf \quad \text{atau} \quad f_r = \frac{v \cdot f}{\pi D_o}$$

Waktu pemesinan,  $T_m$  (menit), yang dibutuhkan dari satu ujung bendakerja bentuk silinder ke ujung yang lain dengan panjang potong  $L$  (in. atau mm) dapat dinyatakan dengan persamaan :

$$T_m = \frac{L}{f_r} \quad \text{atau} \quad T_m = \frac{L \pi D_o}{v f}$$

Kecepatan pelepasan material (*material removal rate*),  $MRR$  (in.<sup>3</sup>/min atau mm<sup>3</sup>/min),

$$MRR = v f d$$

**Contoh soal :**

Suatu benda kerja berbentuk silinder memiliki diameter awal ( $D_o$ ) = 150 mm, panjang ( $L$ ) = 1000 mm; dibubut dengan kecepatan potong ( $v$ ) = 2,5 m/detik, hantaran ( $f$ ) = 0,25 mm/putaran, dan kedalaman potong ( $d$ ) = 1,5 mm.

**Tentukan :** a) Waktu potong pemesian ( $T_m$ ),  
b) Kecepatan pelepasan material ( $MRR$ ).

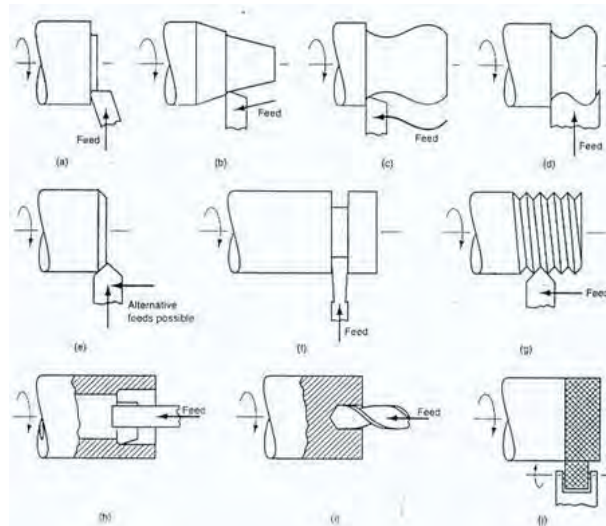
**Jawab :** lihat gambar 6.1  
 $v = 2,5 \text{ m/detik} = (2,5)(1000)(60) \text{ mm/menit} = 150.000 \text{ mm/menit}$

$$\text{a) } T_m = \frac{L\pi D_o}{vf} = \frac{(1000)(3,14)(150)}{(150.000)(0,25)} = 12,56 \text{ menit.}$$

$$\text{b) } MRR = v f d = (150.000) (0,25) (1,5) = 56.250 \text{ mm}^3/\text{menit.}$$

### 3. Operasi Mesin Bubut

Berbagai jenis operasi mesin bubut (selain operasi pembubutan biasa) ditunjukkan dalam gambar 4.3 berikut.

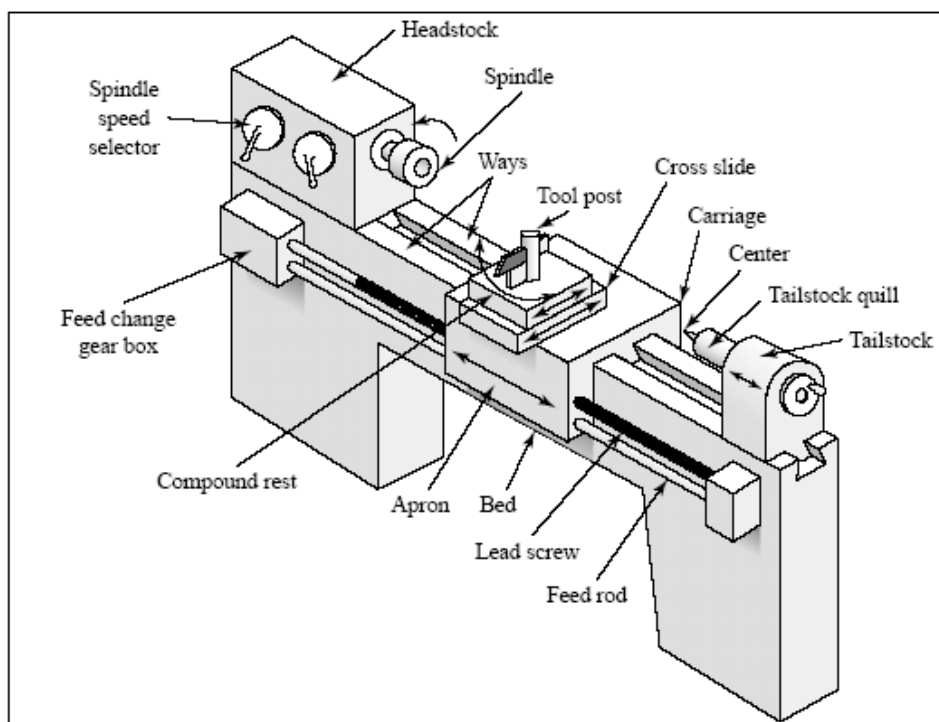


Gambar 4.3 Berbagai jenis operasi mesin bubut

- (a) Pembubutan muka (*facing*); perkakas dihantarkan secara radial ke bendakerja yang berputar untuk mendapatkan permukaan yang datar.
- (b) Pembubutan tirus (*taper turning*); perkakas dihantarkan dengan membentuk sudut tertentu terhadap sumbu putar sehingga diperoleh bentuk konis.
- (c) Pembubutan kontour (*contour turning*); perkakas dihantarkan dengan mengikuti garis bentuk tertentu sehingga diperoleh benda dengan kontour yang sesuai dengan garis bentuk tersebut.
- (d) Pembubutan bentuk (*form turning*); menggunakan perkakas yang memiliki bentuk tertentu dan dihantarkan dengan cara menekan perkakas tersebut secara radial ke bendakerja.
- (e) Pembubutan tepi (*chamfering*); tepi perkakas potong digunakan untuk memotong tepi ujung silinder dengan sudut potong tetentu.
- (f) Pemotongan (*cutoff*); perkakas dihantarkan secara radial ke bendakerja yang berputar pada suatu lokasi tertentu sehingga memotong bendakerja tersebut.
- (g) Penguliran (*threading*); perkakas yang runcing dihantarkan secara linear memotong permukaan luar bendakerja yang berputar dalam arah yang sejajar dengan sumbu putar dengan kecepatan hantaran tertentu sehingga terbentuk ulir pada silinder.
- (h) Pengeboran (*boring*); perkakas mata tunggal dihantarkan secara linear, sejajar dengan sumbu putar, pada diameter dalam suatu lubang bendakerja yang telah dibuat sebelumnya.

- (i) Penggurdian (*drilling*); penggurdian dapat dilakukan dengan mesin bubut, dengan menghantarkan gudi ke bendakerja yang berputar sepanjang sumbu putarnya. Perluasan lubang (*reaming*) dapat juga dilakukan dengan cara yang sama.
- (j) *Knurling*, merupakan operasi pembentukan logam untuk menghasilkan pola lubang palka menyilang pada permukaan luar bendakerja. *Knurling* dibentuk dengan perkakas *knurling* berupa rol pembentuk yang keras. Permukaan bendakerja yang berputar ditekan dengan rol pembentuk sehingga terbentuk pola *knurling*.

#### 4. Mesin Bubut



Gambar 4.4 Komponen utama mesin bubut

Bubut sederhana yang digunakan untuk pembubutan adalah bubut mesin (*engine lathe*), yang merupakan perkakas mesin serbaguna, dioperasikan secara manual, dan banyak dipakai dalam kecepatan produksi rendah sampai sedang. Komponen utama dari bubut mesin diperlihatkan dalam gambar 4.4. Komponen-komponen mesin bubut terdiri dari:

- (1) Kepala tetap (*headstock*), terdiri atas unit penggerak, digunakan untuk memutar spindel yang memutar bendakerja.
- (2) Ekor tetap (*tailstock*), terletak bersebrangan dengan kepala tetap, yang digunakan untuk menopang bendakerja pada ujung yang lain.
- (3) Pemegang pahat (*tool post*), ditempatkan di atas peluncur lintang (*cross slide*) yang dirakit dengan pembawa (*carriage*).
- (4) Peluncur lintang, berfungsi untuk menghantarkan pahat dalam arah yang tegak lurus dengan gerakan pembawa.
- (5) Pembawa, dapat meluncur sepanjang batang hantaran (*ways*) untuk menghantarkan perkakas dalam arah yang sejajar dengan sumbu putar.
- (6) Batang hantaran, merupakan rel tempat meluncurnya pembawa, dibuat dengan akurasi kesejajaran yang relatif tinggi dengan sumbu spindel.
- (7) Ulir pengarah (*leadscrew*), berfungsi untuk menggerakkan pembawa. Ulir berputar dengan kecepatan tertentu sehingga dihasilkan hantaran dengan kecepatan sesuai dengan yang diinginkan.
- (8) Bangku (*bed*), berfungsi untuk menyangga komponen-komponen yang lainnya.

Bubut mesin konvensional dan kebanyakan mesin-mesin lainnya yang dijelaskan pada bagian ini adalah mesin bubut horisontal yang memiliki sumbu spindel horisontal, dimana panjang bendakerja lebih besar dari pada diameternya. Untuk pekerjaan dengan diameter bendakerja lebih besar daripada panjangnya, lebih sesuai digunakan mesin dengan sumbu putar vertikal.

Ukuran dari mesin bubut, ditentukan dengan :

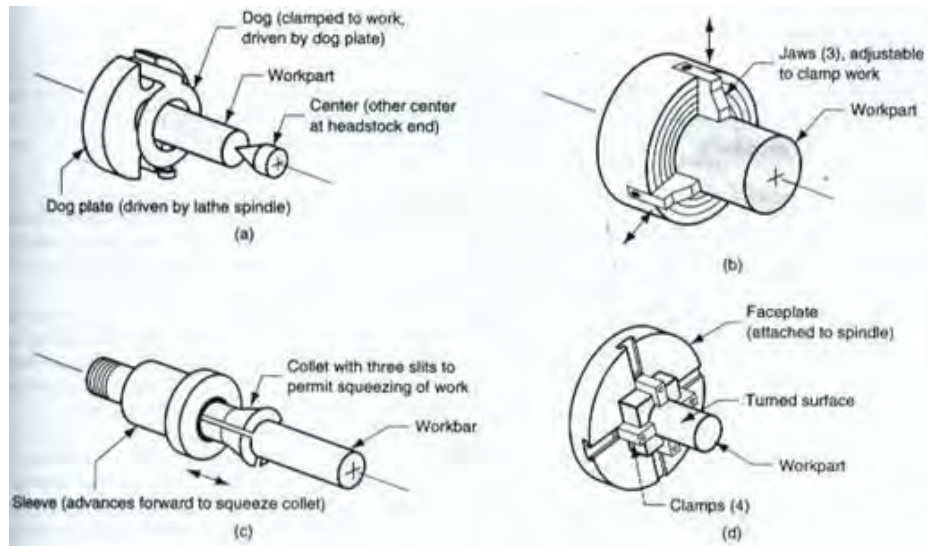
- (1) Diameter bendakerja maksimum yang dapat diputar oleh spindel, yaitu sama dengan dua kali jarak antara titik pusat spindel dengan mesin.
- (2) Jarak maksimum antara titik pusat, yang menentukan panjang bendakerja yang dapat dipasang antara pusat kepala tetap dengan pusat ekor tetap.

Sebagai contoh, bubut 14 x 48 menunjukkan bahwa diameter maksimum adalah 14 in dan jarak maksimum antara titik pusat adalah 48 in.



## 5. Metode Pemegangan Bendakerja Pada Mesin Bubut

Terdapat empat metode pemegangan bendakerja dalam pembubutan. Metode pemegangan ini ditunjukkan dalam gambar 4.5.



Gambar 4.5 Empat metode pemegangan yang digunakan dalam pembubutan

- (a) **Pemegangan bendakerja diantara pusat**, satu di kepala tetap dan yang lain di ekor tetap; digunakan untuk pemegangan bendakerja yang memiliki rasio panjang terhadap diameter besar. Pada pusat kepala tetap, dipasang peralatan yang disebut *dog*, digunakan untuk memegang bagian luar bendakerja sehingga bendakerja tersebut berputar mengikuti putaran spindel. Pusat ekor tetap dapat berupa pusat hidup atau pusat mati. Pusat hidup berputar dalam bantalan (*bearing*) yang dipasang pada ekor tetap, sehingga tidak terjadi gesekan karena tidak ada perbedaan putaran antara bendakerja dengan pusat hidup tersebut. Sebaliknya pusat mati dipasang tetap pada ekor tetap, jadi tidak ikut berputar sehingga terjadi gesekan antara bendakerja dengan pusat mati tersebut yang dapat menimbulkan panas. Pusat mati biasanya digunakan untuk putaran yang rendah, sedang pusat hidup dapat digunakan untuk putaran yang tinggi.
- (b) **Pencekam/chuck**; dengan tiga atau empat ragum (*jaw*) untuk memegang bendakerja silinder pada diameter luarnya. Ragum sering

didesain sedemikianrupa sehingga dapat juga memegang diameter dalam bendakerja tabular. Pencekam pemusatan sendiri (*self-centering chuck*) memiliki mekanisme yang dapat menggerakkan ragum masuk atau keluar secara serentak. Pencekam yang lain, ragum dapat digerakkan sendiri-sendiri. Pencekam dapat digunakan dengan atau tanpa ekor tetap, untuk bendakerja dengan rasio panjang terhadap diameter rendah, maka dipasang tanpa ekor tetap, tetapi bila rasio panjang terhadap diameternya besar diperlukan ekor tetap agar dapat menyangga bendakerja dengan kokoh.

- (c) **Leher/collet**, terdiri dari bantalan tabular (*tabular bushing*) dengan belahan longitudinal sepanjang setengah dari panjang leher. Diameter dalam dari leher digunakan untuk memegang bendakerja bentuk silinder, seperti batang logam. Salah satu ujung dapat dimampatkan karena adanya belahan, jadi diameternya dapat diperkecil sehingga dapat memegang bendakerja dengan erat. Karena pengecilan diameter terbatas, maka peralatan pemegang ini harus dibuat dalam berbagai ukuran yang sesuai dengan diameter bendakerja.
- (d) **Pelat muka/face plate**, adalah peralatan pemegang yang dipasang pada spindel mesin bubut dan digunakan untuk memegang bendakerja yang memiliki bentuk tidak teratur. Karena bentuk tidak teratur, maka bendakerja tidak dapat dipegang dengan metode yang lain. Pelat muka dilengkapi dengan pengapit, baut, atau yang lain dalam peralatan tetap atau alat pemegang yang dipasangkan kepadanya sehingga dapat memegang bendakerja yang memiliki bentuk tidak teratur.

Beberapa mesin bubut yang lain telah dikembangkan dengan fungsi yang khusus atau untuk proses pembubutan secara otomatis. Diantara mesin tersebut adalah :

- (1) Bubut ruang perkakas (*toolroom lathe*) dan bubut kecepatan (*speed lathe*), mirip dengan bubut mesin.

Bubut ruang perkakas lebih kecil dan memiliki daerah kecepatan dan hantaran yang lebih besar, dan dilengkapi dengan segala perlengkapan yang diperlukan untuk pekerjaan dengan akurasi yang tinggi, sehingga dapat digunakan dalam pembuatan perkakas kecil, alat ukur, cetakan, dan bagian presisi yang lain.

Bubut kecepatan lebih sederhana dibandingkan dengan bubut mesin, tidak dilengkapi dengan pembawa dan peluncur lintang sehingga tidak diperlukan ulir pengarah untuk menggerakkan pembawa. Perkakas potong dipegang oleh operator dengan menggunakan tumpuan yang dipasang pada mesin bubut untuk menyangga perkakas. Kecepatannya lebih tinggi dibandingkan dengan bubut mesin tetapi jumlah pengaturan kecepatannya terbatas. Pemakaian jenis mesin ini adalah untuk pembubutan kayu, pemutaran tekan logam, dan operasi pemolesan.

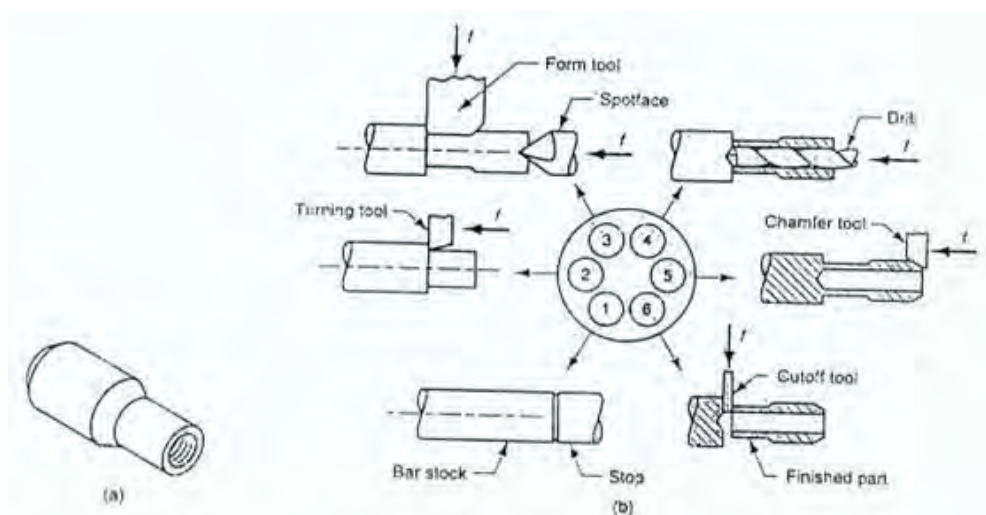
- (2) Bubut turet (*turet lathe*), posisi ekor tetap diganti dengan turet yang digunakan untuk memegang paling sedikit enam perkakas potong. Perkakas ini dapat dibawa dengan cepat untuk memotong bendakerja dengan urutan yang sesuai. Disamping itu pemegang pahat konvensional pada bubut mesin digantikan dengan turet empat sisi. Karena mesin ini memiliki kemampuan mengganti perkakasnya dengan cepat, maka bubut turet sering digunakan untuk pengerjaan produksi tinggi yang memerlukan urutan pemotongan dalam pengerjaannya.
- (3) Mesin pengecam (*chucking machines*); seperti namanya mesin ini menggunakan pengecam pada spindelnya untuk memegang bendakerja. Ekor tetap tidak digunakan sehingga bendakerja tidak dapat dipegang diantara pusatnya. Penggunaan mesin ini terbatas pada bendakerja yang pendek dan ringan. Cara pengaturan dan pengoperasiannya hampir sama dengan bubut turet, tetapi pada mesin ini hantaran perkakas potongnya dikendalikan secara otomatis, sehingga operator hanya bertugas memasang dan melepas bendakerja yang telah selesai dikerjakan.
- (4) Mesin batang otomatis (*automatic bar machine*); mirip dengan mesin pengecam, dimana posisi pengecam digantikan dengan leher (*collet*) untuk memegang bendakerja yang berbentuk batang panjang. Bendakerja dihantarkan dengan menggerakkan kepala tetap hingga pada posisi potongnya. Pada akhir dari setiap siklus pemesinan, dilakukan operasi pemotongan dan batang yang tersisa didorong ke depan untuk dimesin sebagai bendakerja yang baru. Pergerakan bendakerja ke depan dan pergerakan hantaran perkakas potong semuanya dilakukan secara otomatis. Mesin ini biasa digunakan untuk membuat sekrup dan suku cadang kecil yang sejenis; sehingga mesin

ini sering disebut juga mesin sekrup otomatis (*automatic screw machine*). Mesin batang dapat diklasifikasikan :

- mesin batang spindel tunggal, dan
- mesin batang spindel jamak.

Mesin batang spindel tunggal memiliki satu spindel dimana pada saat operasi hanya satu perkakas potong yang dapat digunakan, sedang perkakas lainnya dalam keadaan diam (*idle*).

Mesin batang spindel jamak memiliki lebih dari satu spindel sehingga pada saat yang bersamaan dapat dioperasikan beberapa perkakas potong, seperti ditunjukkan dalam gambar 9.5. Setiap bendakerja harus dimesin secara berurutan dengan enam buah perkakas potong, dengan enam siklus pemotongan, dan pada akhir siklus potong akan dihasilkan satu produk jadi.



Gambar 4.6 (a) Jenis produk yang dihasilkan dengan menggunakan spindel otomatis; (b) Tahapan operasi untuk menghasilkan produk tersebut

- (5) Bubut kendali numerik (*Numerically controlled lathes*); pergerakan pada mesin sekrup dan mesin pengecam secara tradisional dikendalikan dengan nok (*cams*) dan peralatan yang lainnya. Tetapi sekarang banyak mesin yang dikendalikan dengan kendali numerik komputer (*computer numerical control, CNC*). Pengendalian dengan menggunakan *CNC* dapat menghasilkan siklus pemesinan dan geometri yang lebih kompleks. *CNC* banyak digunakan untuk mengendalikan mesin bubut terutama dalam operasi pembubutan kontour dan produk-produk yang

memerlukan akurasi yang tinggi. Pada saat ini, mesin pencekam dan mesin batang otomatis banyak yang sudah menggunakan *CNC*.

## **6. Mesin Bubut CNC**

Mesin Bubut CNC merupakan salah satu dari dua jenis mesin CNC, disamping mesin frais CNC. Mesin CNC (Computer Numerically Controlled) mulai dikembangkan pada tahun 1952 oleh seorang profesor dari Institut Teknologi Massachusetts yang bernama John Pearson atas nama Angkatan Udara Amerika Serikat. Proyek mesin CNC tersebut semula dipergunakan untuk membuat benda kerja khusus yang rumit. Awalnya masih sedikit perusahaan yang berani berinvestasi untuk menggunakan teknologi ini karena mesin CNC membutuhkan biaya dan volume pengendali yang tinggi. Baru mulai tahun 1975 produksi mesin CNC berkembang cukup pesat setelah dipacu dengan mikroprosesor yang membuat volume unit pengendali menjadi lebih ringkas.



Gambar 4.6 Mesin Bubut CNC

Mesin Bubut CNC merupakan sistem otomatisasi mesin bubut yang dioperasikan oleh perintah yang diprogram melalui software secara abstrak dan disimpan di media penyimpanan atau storage. Beda dari mesin bubut biasa, mesin bubut CNC memiliki perangkat tambahan motor yang akan menggerakkan pengontrol mengikuti titik-titik yang dimasukkan ke dalam sistem oleh perekam kertas. Perpaduan antara servo motor dan mekanis yang digantikan dengan sistem analog dan kemudian sistem digital menciptakan mesin bubut modern berbasis CNC. Bagian-bagian mesin bubut CNC

1. Program
2. Processor
3. Motor listrik servo untuk menggerakkan kontrol pahat
4. Motor listrik untuk menggerakkan/memutar pahat
5. Pahat
6. Dudukan dan pemegang

Prinsip Kerja Mesin Bubut CNC

1. Program CNC dibuat oleh programmer sesuai dengan produk yang akan dibuat dengan cara manual atau pengetikan langsung pada mesin CNC maupun dengan menggunakan komputer yang telah diinstall software pemrograman CNC.
2. Program CNC yang telah dibuat dikenal dengan nama G-Code, akan dikirim dan dieksekusi oleh prosesor pada mesin bubut CNC sehingga menghasilkan pengaturan motor servo pada mesin untuk menggerakkan alat pahat melalui proses permesinan sampai menghasilkan benda kerja sesuai program.

Dengan mesin bubut CNC, ketelitian produk benda kerja dapat dijamin hingga 1/100mm lebih, juga dapat menghasilkan produk massal yang sama persis dengan waktu yang relatif singkat.

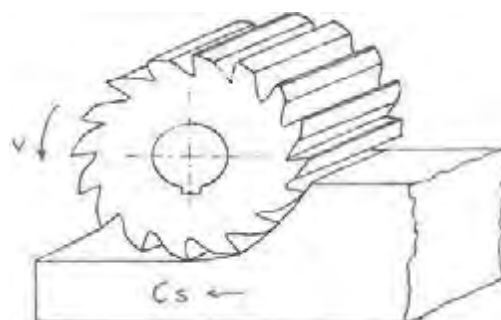
## C. FRAIS (FRAIS)

### 1. Prinsip Kerja Mesin Frais

Prinsip dasar proses Frais adalah terlepasnya logam (geram) oleh gerakan pahat yang berputar. Mesin ini dapat melakukan pekerjaan seperti memotong, membuat roda gigi, menghaluskan permukaan, dan lain-lain. Pada proses Frais pemotongan benda kerja dengan menggunakan pahat bermata majemuk menghasilkan sejumlah geram. Benda kerja diletakkan di meja kerja kemudian, dipasang pahat potong dan disetel kedalaman potongnya. Setelah itu, benda kerja didekatkan ke pahat potong dengan pompa berulir, untuk melakukan gerak memakan sampai dihasilkan benda kerja yang diinginkan.



Gambar 4.7 Mesin Frais



Gambar 4.8 Pemotongan benda kerja oleh pahat mesin milling

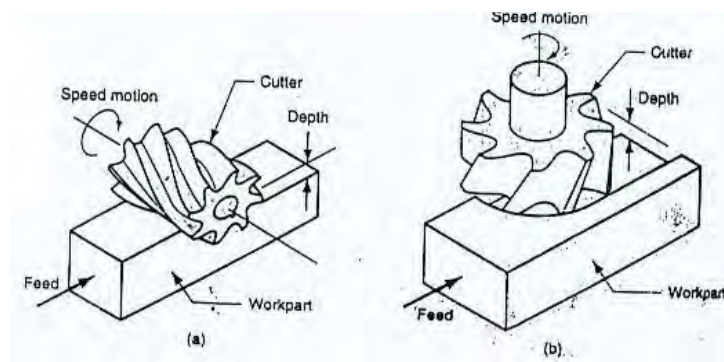
Tenaga untuk pemotongan berasal dari energi listrik yang diubah menjadi gerak utama oleh sebuah motor listrik, selanjutnya gerakan utama tersebut akan diteruskan melalui suatu transmisi untuk menghasilkan gerakan putar pada spindel mesin Frais.

Spindel mesin Frais adalah bagian dari sistem utama mesin Frais yang bertugas untuk memegang dan memutar cutter hingga menghasilkan putaran atau gerakan pemotongan. Gerakan pemotongan pada cutter jika dikenakan pada benda kerja yang telah dicekam maka akan terjadi gesekan/tabrakan sehingga akan menghasilkan pemotongan pada bagian benda kerja, hal ini dapat terjadi karena material penyusun cutter mempunyai kekerasan diatas kekerasan benda kerja.

## 2. Jenis Operasi Frais

Terdapat dua jenis operasi dasar seperti ditunjukkan dalam gambar 4.9, yaitu :

- (a) frais keliling/datar (peripheral/plain Frais), dan
- (b) frais muka (face Frais).



Gambar 4.9 Dua jenis operasi dasar pemfraisan

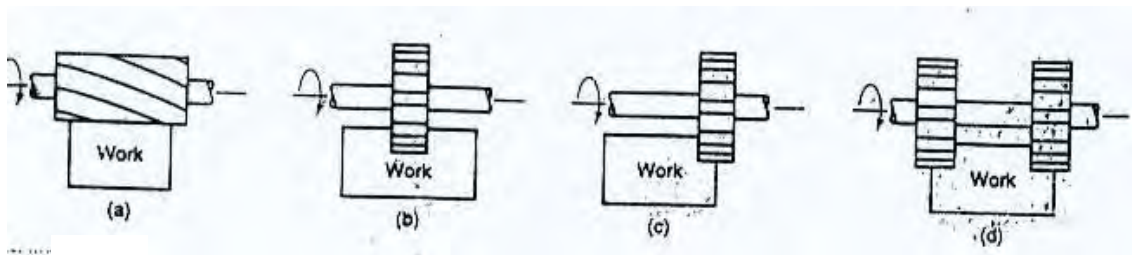
Frais keliling/datar; sumbu perkakas sejajar dengan permukaan yang akan dimesin, dan operasi dilakukan oleh tepi potong yang terletak pada keliling luar perkakas. Terdapat beberapa jenis operasi frais keliling, seperti ditunjukkan dalam gambar 4.9, yaitu :

- (a) Frais selubung (slab Frais), bentuk dasar frais keliling dimana lebar pemotong melewati kedua sisi bendakerja;
- (b) Frais celah (slotting/slot Frais), lebar pemotong lebih kecil dari lebar bendakerja, digunakan untuk membuat alur pada bendakerja ( bila



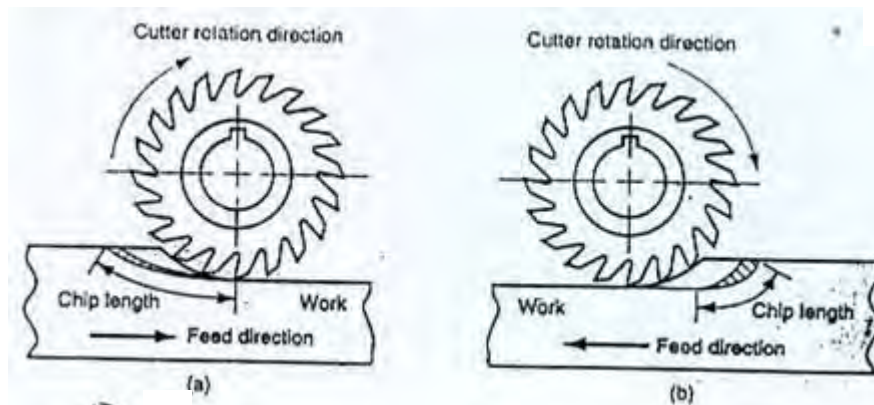
pemotong sangat tipis, maka dapat digunakan untuk pembuatan alur yang sempit atau memotong bendakerja menjadi dua, disebut frais gergaji/saw Frais);

- (c) Frais sisi (side Frais), pemotong digunakan untuk memesis sisi bendakerja;
- (d) Frais kangkang (straddle Frais), hampir sama dengan frais sisi, tetapi digunakan untuk memotong kedua sisi bendakerja.



Gambar 4.10 Beberapa jenis operasi frais keliling

Dalam frais keliling terdapat dua kemungkinan arah putaran yang dapat dimiliki pemotong, seperti ditunjukkan dalam gambar 4.11.



Gambar 4.11 Dua kemungkinan arah putaran frais

(a) Putaran frais ke atas, juga disebut frais konvensional :

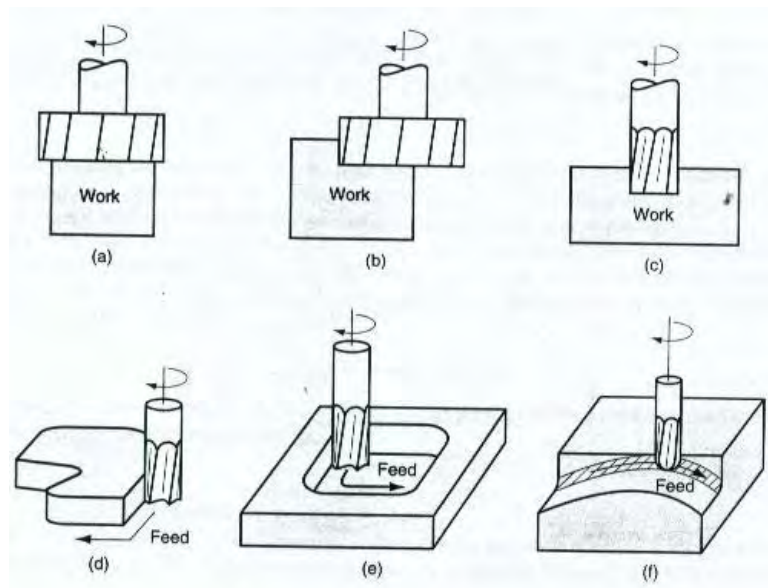
- Arah gerakan gigi pemotong berlawanan dengan arah hantaran bendakerja;
- Serpihan yang dihasilkan oleh setiap gigi dimulai dari pemotongan sangat tipis, kemudian bertambah tebal;

- Arah gaya potong tangensial terhadap keliling pemotong sehingga pada saat gigi pemotong bekerja cenderung mengangkat bendakerja ke atas.

(b) Putaran frais ke bawah, juga disebut frais panjang :

- Arah gerakan gigi pemotong searah dengan arah hantaran bendakerja;
- Panjang serpihan yang dihasilkan lebih kecil dibandingkan dengan frais ke atas, sehingga umur perkakas akan cenderung lebih lama;
- Arah gaya potong ke bawah, pada saat gigi pemotong bekerja cenderung menekan bendakerja sehingga pegangan bendakerja pada meja mesin menjadi lebih baik.

Frais Muka, sumbu perkakas tegak lurus dengan permukaan yang akan dimesin, dan operasi dilakukan oleh tepi potong pada kedua ujung dan keliling luar perkakas. Terdapat beberapa jenis operasi frais muka seperti ditunjukkan dalam gambar 4.12, yaitu :



Gambar 4.12 Beberapa jenis operasi frais muka

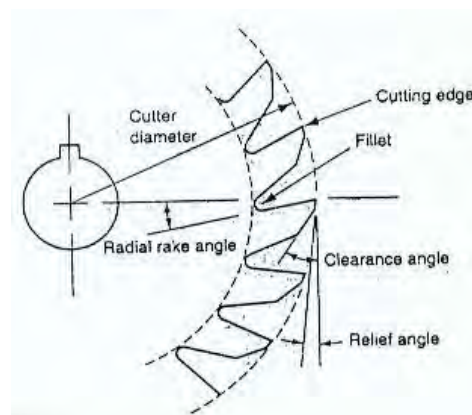
- (a) Frais muka konvensional (conventional face Frais), lebar pemotong lebih besar dari lebar bendakerja, sehingga melewati kedua sisi bendakerja;
- (b) Frais muka parsial (partial face Frais), memotong bendakerja hanya pada satu sisi;

- (c) Frais ujung (end Frais), diameter pemotong lebih kecil daripada lebar bendakerja, sehingga terbentuk alur pada bendakerja;
- (d) Frais profil (profile Frais), bentuk pemotong sama dengan frais ujung, digunakan untuk memotong keliling luar bendakerja yang datar;
- (e) Frais saku (pocket Frais), bentuk pemotong sama dengan frais ujung, digunakan untuk membuat lubang dangkal pada bendakerja yang datar;
- (f) Frais kontour permukaan (surface contouring), ujung pemotong berbentuk bola, digunakan untuk membuat bentuk permukaan tiga dimensi.

### 3. Pemotong Frais

Klasifikasi perkakas potong frais sesuai dengan jenis operasi frais seperti yang dijelaskan sebelumnya, yaitu :

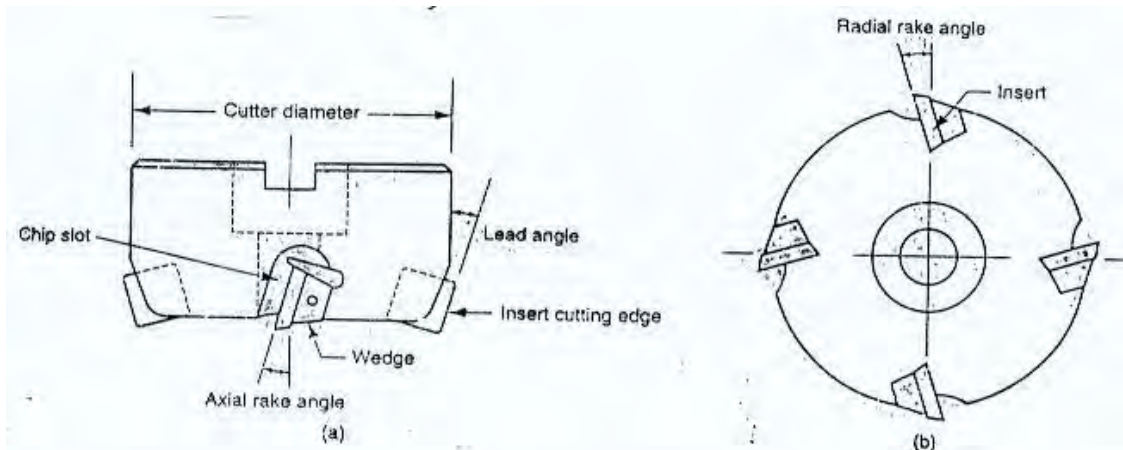
- (1) Pemotong frais datar/plain Frais cutter (gambar 9.14.a), digunakan untuk operasi frais keliling atau selubung, berbentuk silinder dengan beberapa baris gigi. Sisi potong pada umumnya berbentuk sudut heliks untuk mengurangi dampak pada bendakerja. Elemen geometri perkakas ditunjukkan dalam gambar 4.13.



Gambar 4.13 Elemen geometri perkakas pemotong frais datar

- (2) Pemotong frais bentuk/form Frais cutter, merupakan pemotong frais keliling yang memiliki sisi potong dengan profil khusus sesuai dengan bentuk produk yang diinginkan. Pemotong frais bentuk banyak digunakan untuk pembuatan roda gigi.

(3) Pemotong frais muka/face Frais cutter (gambar 4.14.b), didesain dengan gigi pada kedua ujung dan keliling luar perkakas. Frais muka dapat dibuat dengan baja kecepatan tinggi/high speed steel, HSS atau dengan cara menyisipkan karbida semented (gambar 4.14).



Gambar 4.14 Elemen geometri perkakas pemotong frais muka  
(a) pandangan samping dan (b) pandangan bawah

(4) Pemotong frais ujung/end Frais cutter (gambar 9.17.c), bentuknya menyerupai perkakas gundi, tetapi pemotongan awal tidak menggunakan ujung perkakas melainkan dengan gigi potong kelilingnya. Pemotong frais ujung dapat didesain dengan ujung persegi, ujung radial, dan ujung bola. Pemotong frais ujung dapat digunakan untuk operasi frais muka, frais profil dan saku, pemotongan alur, pengukiran, pemotongan kontour permukaan, dan pemotongan stempel (*die sinking*).

#### 4. Kondisi Pemotongan dalam Frais

Kecepatan potong ditentukan pada diameter luar pemotong frais, yang dapat dikonversikan dengan kecepatan putar spindel,  $N$ , dinyatakan dalam rev./min. dengan persamaan sebagai berikut :

$$N = \frac{v}{\pi D}$$

dimana :  $v$  = kecepatan potong, ft/min (mm/min);

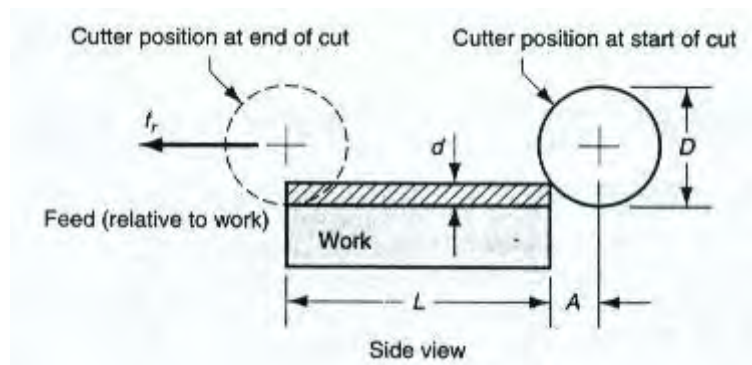
$D$  = diameter luar pemotong frais, in. (mm).

Hantaran,  $f$ , dalam frais merupakan hantaran dari setiap gigi pemotong; disebut beban serpihan (chip load), dinyatakan dalam in./gigi (mm/gigi). Hantaran ini dapat dikonversikan kedalam kecepatan hantaran,  $f_r$  dalam in./min (mm/min.) dengan memperhitungkan kecepatan spindel,  $v$ , dan jumlah gigi pemotong,  $n_t$  :

$$f_r = N n_t f \quad \text{atau} \quad f_r = \frac{v n_t f}{\pi D}$$

Kecepatan pelepasan material, MRR, (in.<sup>3</sup>/min atau mm<sup>3</sup>/min), dalam proses frais merupakan perkalian antara luas bidang melintang dari pemotongan dengan kecepatan hantaran. Sesuai dengan hal tersebut, dalam operasi frais selubung, bila lebar bendakerja yang dipotong  $w$ , dan kedalaman potong  $d$ , maka :

$$MRR = w.d.f_r$$



Gambar 4.15 Pandangan samping masuknya pemotong ke dalam bendakerja pada operasi frais selubung

Persamaan di atas berlaku pula untuk operasi frais ujung, frais sisi, frais muka, operasi frais yang lain.

Waktu pemesinan,  $T_m$  (menit), yang dibutuhkan dalam operasi frais bila panjang bendakerja  $L$  adalah :

- (1) Untuk operasi frais selubung, ditunjukkan dalam gambar 9.20 berikut ini.

$$T_m = \frac{L+A}{f_r} \text{ atau } T_m = \frac{(L+A) \pi D}{v n_t f}$$

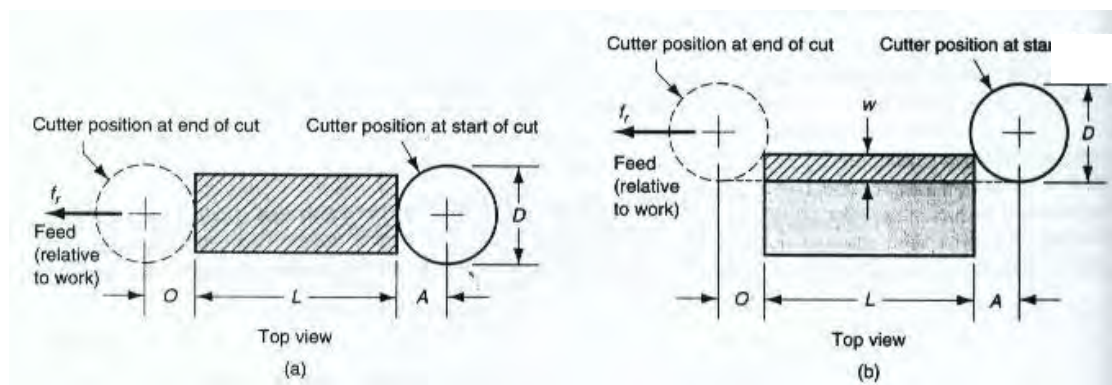
dimana : L = panjang bendakerja, in (mm);

A = jarak untuk mencapai kedalaman potong penuh, in. (mm).

Bila d = kedalaman potong, in (mm), dan D = diameter luar pemotong, in (mm), maka dapat ditentukan :

$$A = \sqrt{d(D-d)}$$

- (2) Untuk operasi frais muka, ditunjukkan dalam gambar 9.21 berikut ini.



Gambar 4.16 Pandangan atas masuknya pemotong ke dalam bendakerja pada operasi frais muka

$$T_m = \frac{L+2A}{f_r} \text{ atau } T_m = \frac{(L+2A) \pi D}{v n_t f}$$

Terdapat dua kemungkinan :

- Bila posisi pemotong berada pada tengah-tengah bendakerja (gambar 4.16.a), maka:

-

$$A = O = \frac{D}{2}$$

dimana : A = jarak untuk mencapai kedalaman potong penuh, in. (mm);

O = jarak setelah meninggalkan bendakerja, in. (mm);

D = diameter pemotong, in. (mm).

- Bila posisi pemotong berada pada salah satu sisi bendakerja (gambar 4.16.b), maka :

$$A = O = \sqrt{w(D - w)}$$

dimana : w = lebar potong, in. (mm).

## 5. Jenis Mesin Frais

Penggolongan mesin Frais menurut jenisnya penamaannya disesuaikan dengan posisi spindle utamanya dan fungsi pembuatan produknya, ada beberapa jenis mesin Frais dalam dunia manufacturing antara lain:

### 5.1 Berdasarkan Posisi Spindle Utama

#### a. Mesin Frais Horizontal



Gambar 4.17. Mesin frais horisontal

Mesin Frais jenis ini mempunyai pemasangan spindle dengan arah horizontal dan digunakan untuk melakukan pemotongan benda kerja dengan arah mendatar.

## b. Mesin Frais Vertikal



Gambar 4.17. Mesin frais vertikal

Kebalikan dengan mesin Frais horizontal, pada mesin Frais ini pemasangan spindle-nya pada kepala mesin adalah vertikal, pada mesin Frais jenis ini ada beberapa macam menurut tipe kepalanya, ada tipe kepala tetap, tipe kepala yang dapat dimiringkan dan tipe kepala bergerak. Kombinasi dari dua tipe kepala ini dapat digunakan untuk membuat variasi pengerjaan pengefraisan dengan sudut tertentu.

## c. Mesin Frais Universal

Mesin Frais ini mempunyai fungsi bermacam-macam sesuai dengan prinsipnya, seperti :

- 1) Frais muka
- 2) Frais spiral
- 3) Frais datar
- 4) Pemotongan roda gigi
- 5) Pengeboran
- 6) Reaming
- 7) Boring
- 8) Pembuatan celah





Gambar 4.18. Mesin frais universal

## 5.2 Berdasarkan Fungsi Penggunaan



Gambar 4.19. Plano Frais

### a. Plano Frais

Merupakan mesin yang digunakan untuk memotong permukaan (*face cutting*) dengan benda kerja yang besar dan berat.

### b. Surface Frais

Merupakan mesin yang digunakan untuk produksi massal, kepala spindel dan cutter dinaikturunkan.

**c. Tread Frais**

Merupakan mesin yang digunakan untuk pembuatan ulir.

**d. Gear Frais**

Merupakan mesin yang digunakan untuk pembuatan roda gigi.

**e. Copy Frais**



Gambar 4.20. Copy Frais

Merupakan mesin yang digunakan untuk pembuatan benda kerja yang mempunyai bentuk tidak beraturan. Merupakan mesin Frais yang digunakan untuk mengerjakan bentukan yang rumit. Maka dibuat master/mal yang dipakai sebagai referensi untuk membuat bentukan yang sama. Mesin ini dilengkapi 2 head mesin yang fungsinya sebagai berikut :

- 1) Head yang pertama berfungsi untuk mengikuti bentukan masternya.
- 2) Head yang kedua berfungsi memotong benda kerja sesuai bentukan masternya.

Antara head yang pertama dan kedua dihubungkan dengan menggunakan sistem hidrolis. Sistem referensi pada waktu proses pengerjaan adalah sebagai berikut :

- 1) Sistem menuju satu arah, yaitu tekanan guide pada head pertama ke arah master adalah 1 arah.
- 2) Sistem menuju 1 titik, yaitu tekanan guide tertuju pada satu titik dari master.

#### **f. Mesin Frais hobbing**

Merupakan mesin Frais yang digunakan untuk membuat roda gigi / gear dan sejenisnya ( sprocket dll ). Alat potong yang digunakan juga spesifik, yaitu membentuk profil roda gigi ( Evolvente ) dengan ukuran yang presisi.



Gambar 4.21. Mesin Frais hobbing

#### **g. Mesin Frais gravier**

Merupakan mesin yang digunakan untuk membuat gambar atau tulisan dengan ukuran yang dapat diatur sesuai keinginan dengan skala tertentu



Gambar 4.22. Mesin Frais gravier

#### **h. Mesin Frais CNC**

Merupakan mesin yang digunakan untuk mengerjakan benda kerja dengan bentukan – bentukan yang lebih kompleks. Merupakan pengganti mesin Frais copy dan gravier. Semua control menggunakan sistem electronic yang kompleks ( rumit ). Dibutuhkan operator yang ahli dalam menjalankan mesin ini. Harga mesin CNC ini sangat mahal.



Gambar 4.23. Mesin Frais CNC

## **6. Parameter Dalam Pekerjaan Pengefraisan**

### **a. Memilih alat Bantu yang digunakan.**

Pada mesin frais banyak sekali terdapat peralatan Bantu yang digunakan untuk membuat benda kerja. Antara lain :

#### **1) Mesin Vertical**

##### **Ragum (catok)**

Benda kerja yang akan dikerjakan dengan mesin frais harus dijepit dengan kuat agar posisinya tidak berubah waktu difrais. Berdasarkan gerakannya ragum dibagi menjadi 3 jenis yaitu :

- Ragum biasa

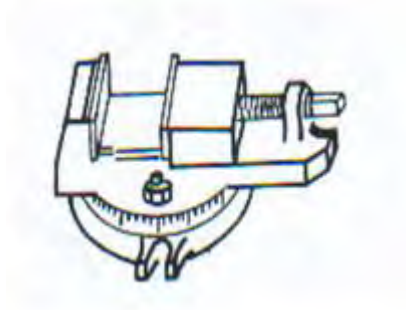
Ragum ini digunakan untuk menjepit benda kerja yang bentuknya sederhana dan biasanya hanya digunakan untuk mengefrais bidang datar saja.



Gambar 4.24. Ragum biasa

- Ragum berputar

Ragum ini digunakan untuk menjepit benda kerja yang harus membentuk sudut terhadap spindle. Bentuk ragum ini sama dengan ragum biasa tetapi pada bagian bawahnya terdapat alas yang dapat diputar  $360^\circ$



Gambar 4.25 Ragum putar

- Ragum universal

Ragum ini mempunyai dua sumbu perputaran, sehingga dapat diatur letaknya secara datar dan tegak.



Gambar 4.26 Ragum universal

### **Kepala pembagi (dividing head)**

Kepala pembagi (dividing head) adalah peralatan mesin frais yang digunakan untuk membentuk segisegi yang beraturan pada poros

yang panjang. Pada peralatan ini biasanya dilengkapi dengan plat pembagi yang berfungsi untuk membantu pembagian yang tidak dapat dilakukan dengan pembagian langsung.



Gambar 4.27. Kepala pembagi

### **Kepala lepas**

Alat ini digunakan untuk menyangga benda kerja yang dikerjakan dengan dividing head. Sehingga waktu disayat benda kerja tidak terangkat atau tertekan ke bawah.



Gambar 4.28. Kepala lepas

### **Rotary table.**

Rotary table digunakan untuk membagi segi-segi beraturan misalnya kepala baut. Disamping itu juga dapat digunakan untuk membagi jarak-jarak lubang yang berpusat pada satu titik misalnya membagi lubang baut pengikat pada flendes.



Gambar 4.29. Meja putar

### **Adaptor**

Bagian ini adalah tempat dudukan (pengikatan) cutter sebelum dimasukkan ke sarung tirus pada sumbu utama.



Gambar 4.30. adaptor

## **2) Mesin horizontal**

### **Kepala pembagi**

Pada mesin frais horizontal. Kepala pembagi dapat digunakan untuk membuat benda kerja segi-segi beraturan, roda gigi, ulir cacing.

### **Kepala lepas**

Kepala lepas digunakan untuk menyokong benda kerja yang panjang dan diproses dengan dividing head. Hal ini dimaksudkan agar benda kerja tidak tertarik atau tertekan waktu disayat (difrais).

### **Ragum**

Ragum pada mesin frais horizontal dan vertical bentuk dan fungsinya sama catok (ragum) yang digunakan untuk mencekam benda kerja yang akan disayat datar.

### **Arbor**

Arbor beserta cincin dan dudukan penyangga. Cutter pada mesin frais horizontal dipasang pada arbor yang posisinya diatur dengan pemasangan cincin.



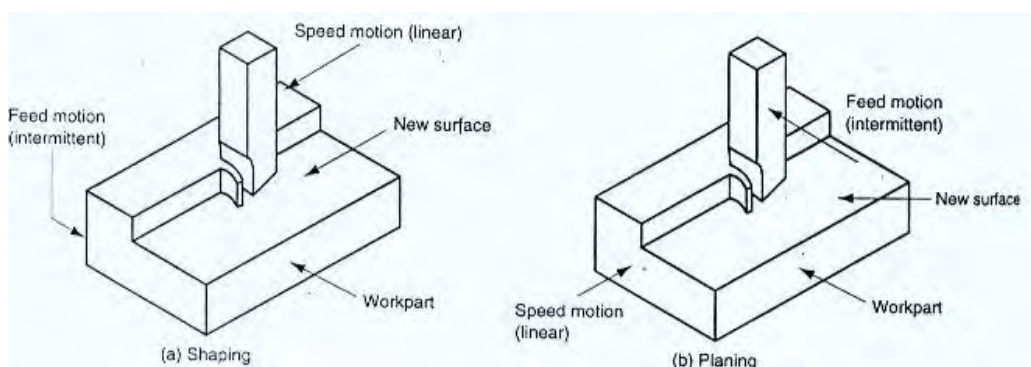
Gambar 4.31. Arbor

## D. Mesin Skrap ( Grinding Machine )

### 1. Pengertian Mesin Skrap

Mesin skrap adalah mesin dengan pahat pemotong ulak-alik, dari jenis pahat mesin bubut, yang mengambil pemotongan berupa garis lurus. Dengan menggerakkan benda kerja menyilang jejak dari pahat ini, maka ditimbulkan permukaan yang rata, bagaimanapun juga bentuk pahatnya. Kesempurnaan tidak tergantung pada ketelitian dari pahat. Dengan pahat khusus, perlengkapan dan alat untuk memegang benda kerja, sebuah mesin skrap dapat juga memotong alur pasak luar dan dalam, alur spiral, batang gigi, tanggem, celah-T dan berbagai bentuk lain.

Mesin skrap meliputi Pengetaman (*Shaping*) dan Penyerutan (*Planing*) Pengetaman dan penyerutan hampir sama, kedua-duanya mempergunakan perkakas mata tunggal yang bergerak lurus relatif terhadap bendakerja. Perbedaan dari kedua mesin ini ditunjukkan dalam gambar 4.32 sebagai berikut :



Gambar 4.32 (a) Pengetaman, (b) Penyerutan



- Pada operasi pengetaman, pemotongan dilakukan oleh gerakan perkakas, sedang gerakan hantaran dilakukan oleh bendakerja (gambar 4.32.a)
- Pada operasi penyerutan, pemotongan dilakukan oleh gerakan bendakerja, sedang gerakan hantaran dilakukan oleh perkakas (gambar 4.32.b).

Menurut disainnya, mesin skrap dikelompokkan menjadi :

a. Pemotongan dorong horisontal.

- 1) Biasa (pekerjaan produksi), Terdiri dari dasar dan rangka yang mendukung ram horisontal, konstruksinya agak sederhana. Ram yang membawa pahat, diberi gerak ulak-alik sama dengan panjang langkah yang diinginkan.
- 2) Universal (pekerjaan ruang perkakas)., Mesin skrap jenis ini dilengkapi dengan pengatur berputar dan condong untuk memungkinkan pemesinan teliti pada sembarang sudut.

b. Pemotongan tarik horisontal.

Dianjurkan digunakan untuk pemotongan berat dan dipakai secara luas untuk memotong blok cetakan besar dan mesin-mesin suku besar dalam bengkel kereta api.

c. Vertikal.

- 1) Pembuat celah (slotter), Terutama digunakan untuk pemotongan dalam dan menyerut bersudut serta untuk operasi yang memerlukan pemotongan vertikal karena kedudukan yang diharuskan untuk memegang benda kerja. Operasi dari bentuk ini sering dijumpai pada pekerjaan cetakan, cetakan logam dan pola logam.
- 2) Pembuat dudukan pasak (key seater), Dirancang untuk memotong alur pasak pada roda gigi, puli mok dan suku cadang yang serupa.

d. Kegunaan khusus, misalnya untuk memotong roda gigi. Daya yang digunakan kepada mesin dengan motor tersendiri, baik melalui roda gigi maupun sabuk atau dengan menggunakan sistem hidrolis. Pergerakan ulak-alik pahat dapat diatur dengan beberapa cara. Mesin skrap yang lebih tua digerakkan dengan roda gigi atau ulir hantaran, tetapi pada

umumnya sekarang mesin skrap digerakkan dengan lengan osilasi dan mekanisme engkol.

Dalam menjalankan mesin untuk praktikum mesin skrap ini, yang perlu diatur adalah putaran engkol dan panjang langkah pengirisannya. Pengirisan benda kerja dilakukan ketika alat iris bergerak maju. Panjang langkah alat iris disesuaikan dengan panjang bidang yang akan diiris. Biasanya panjang langkah alat iris sama dengan panjang benda kerja ditambah panjang awalan kurang lebih 20 mm dan panjang sisa kurang lebih 10 mm. Jumlah langkah maju mundur per menit tergantung pada kecepatan potong dari bahan yang diserut dan panjang langkahnya.

## **2. Kegunaan Mesin Skrap**

Kegunaan umumnya dari mesin skrap antara lain:

- a. Pembuat celah (slotter), Terutama digunakan untuk pemotongan dalam dan menyerut bersudut serta untuk operasi yang memerlukan pemotongan vertikal karena kedudukan yang diharuskan untuk memegang benda kerja. Operasi dari bentuk ini sering dijumpai pada pekerjaan cetakan, cetakan logam dan pola logam.
- b. Pembuat dudukan pasak (key seater) Dirancang untuk memotong alur pasak pada roda gigi, puli mok dan suku cadang yang serupa. Sedangkan kegunaan khususnya adalah untuk memotong roda gigi.

## **3. Gerakan Mesin Skrap**

Mesin ini dapat dipakai untuk mengerjakan benda kerja sampai dengan sepanjang 550 mm. Berpegangan pada prinsip gerakan utama mendatar, mesin ini juga disebut Mesin Slotting Horizontal. Untuk menjalankannya diperlukan gerakan utama, feed (langkah pemakanan) dan penyetelan (dalamnya pemakanan). Gerakan utama atau gerakan pemotongan Gerakan ini ditunjukkan oleh pahat. Ada perbedaan langkah kerja dan langkah bukan kerja. Selama langkah kerja (gerak maju) chip akan terpotong dan selama langkah tidak kerja (gerak mundur) pahat bergerak mundur tanpa memotong benda kerja. Kedua langkah ini dibentuk oleh gerak lingkaran. Gerakan feed (langkah pemakanan), Gerakan ini akan menghasilkan chip. Untuk menskrap datar benda kerja yang terpasang pada ragum akan bergerak berlawanan dengan pahat.

Gerak utama adalah langkah maju dan langkah mundur. Biasanya diubah dari gerak berputar ke gerak lurus oleh batang ayun. Motor listrik menggerakkan roda penggerak ke roda gigi yang dipasang pada poros yang dapat distel dengan baut spindle. Balok geser akan meluncur bolak-balik pada batang ayun. Dengan moment putar dari roda gigi, batang ayun mempunyai titik galang didasar mesin yang berayun maju dan mundur dengan bebas. Sebuah penghubung memindahkan gerakan berayun ini ke lengan. Adapula mesin skrap yang menggunakan penggerak hidrolis.

#### **4. Penyetelan Pemakanan Dan Panjang Langkah**

Penyetelan ini akan menghasilkan kedalaman potong. Menyekrap mendatar dapat dilakukan dengan gerakan pahat kebawah sedangkan untuk tegak dengan gerakan benda kerja ke samping.

Panjang langkah dapat diatur dengan menggerakkan poros roda gigi. Gerak langkah mundur memerlukan waktu yang pendek daripada langkah maju. Untuk langkah maksimum poros harus ditempatkan pada jarak maksimum dari titik pusat roda gigi. Pada waktu langkah maju poros melintasi jarak dari A ke B (sudut a) dan melintasi jarak dari B ke A (sudut b) pada waktu langkah mundur. Oleh sebab itu langkah maju memakan waktu yang lebih lama daripada langkah mundur. Diwaktu langkah terpendek, poros terpasang dekat sekali dengan centre. Perbedaan diantara sudut a dan sudut b sangat kecil sekali. Oleh sebab itu perbedaan langkah maju dengan langkah mundur tidak terlalu banyak. Daya yang digunakan mesin dengan motor tersendiri, baik melalui roda gigi maupun sabuk atau dengan menggunakan sistem hidrolis. Pergerakan ulak-alik pahat dapat diatur dengan beberapa cara. Beberapa mesin skrap yang lebih tua digerakkan dengan roda gigi atau ulir hantaran, tetapi pada umumnya sekarang mesin skrap digerakkan dengan lengan osilasi dan mekanisme engkol.

Panjang langkah meliputi panjang benda kerja (l), panjang langkah awal ( $l_a$ ) dan panjang langkah akhir ( $l_u$ ). Untuk menghindari waktu yang tak berguna ( $l_a$  dan  $l_u$ ) benda kerja tidak boleh terlalu panjang. Sesuai pedoman  $l_a = \pm 20$  mm dan  $l_u = \pm 10$  mm.

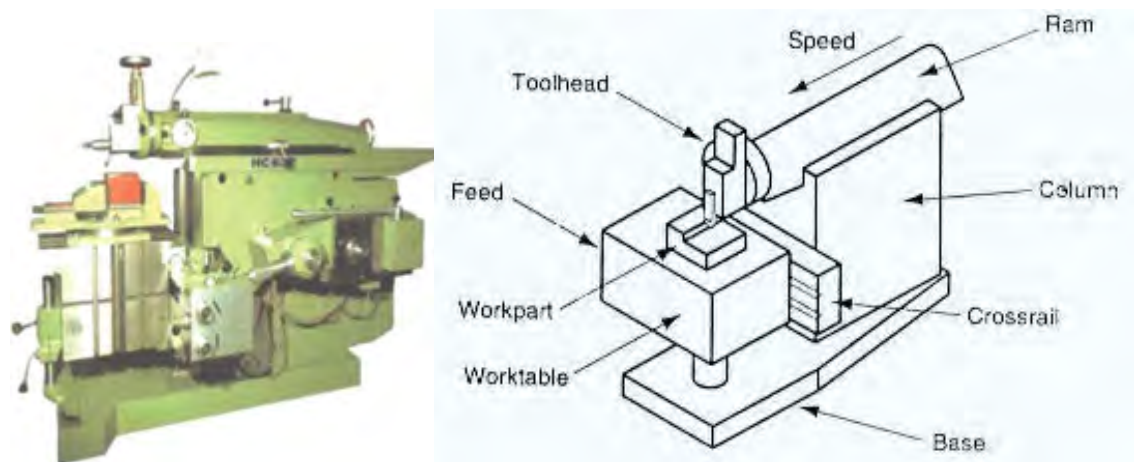
#### **5. Cara Pemasangan Pahat Dan Memegang Benda Kerja**

Untuk menghindari lenturan, pahat harus dipasang atau dijepit sependek mungkin. Pada pemakanan mendatar pahat dipegang tegak terhadap benda kerja. Pada pengerjaan ini di waktu gerak mundur clapper akan terangkat dengan menyétel tool slide pada pemakanan miring, tool post dapat dimiringkan tanpa dapat kembali lagi. Supaya dapat dimiringkan kembali, clapper box dipasang setegak mungki

Untuk memegang benda kerja biasanya dipegang pada meja atau tanggem. Pegangan ini akan menghindarkan terlemparnya benda kerja pada waktu dikerjakan. Pegangan ini akan diperkuat oleh permukaan benda kerja yang kasar yang diklem pada tanggem. Pada benda kerja yang tipis tidak rusak maka pengkleman tidak boleh terlalu kuat. Permukaan yang dipegang harus cukup besar. Jika permukaan yang dipegang terlalu kecil tekanan tiap persegi akan bertambah besar. Chip dan kotoran akan mempengaruhi pemegangan, oleh sebab itu permukaan yang akan dipegang harus bersih.

## 6. Bentuk Mesin Skrap

Secara garis besar mesin skrap terdiri dari: penyangga, meja, ram (lengan), penggerak utama, dan penggerak langkah pemakanan.



Gambar 4.33 Mesin Skraf

### a. Ram (Lengan)

Lengan berada di di guideway dan menghasilkan gerakan utama. Dibagian depannya (kepala), lengan membawa Tool Slide. Pahat dipegang pada tool post yang mempunyai posisi tetap pada engsel

di clapper box. Pada saat langkah maju, clapper ditekan oleh clapper box dengan gaya potong (tenaga potong). Pada saat langkah mundur clapper terangkat. Dengan cara ini kerusakan pada pahat dan benda kerja dapat dihindarkan.

### **b. Tool slide**

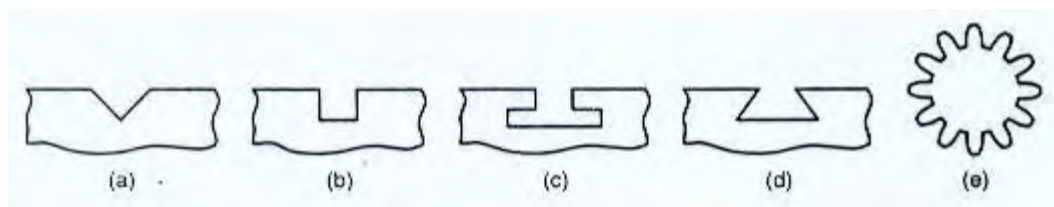
Tool Slide dapat disetel untuk penyekrapan miring. Untuk keperluan ini dilengkapi dengan pembagi sudut. Spindle didalam lengan digunakan untuk menyetel posisi langkah. Benda kerja dapat dipegang secara berlainan dimeja mesin. Oleh sebab itu langkah gerak harus dapat distel sesuai dengan posisi benda kerja. Untuk menyetelnya tangkai pengunci dikendorkan dan lengan digerakkan kearah yang diperlukan dengan memutar spindle untuk menyetel posisi langkah.

### **c. Meja**

Dipakai untuk memegang benda kerja, dapat distel mendatar dan tegak dengan spidle penggerak.

## **7. Operasi yang Terkait**

Mesin skraf dapat digunakan juga untuk memesis bentuk selain permukaan datar. Keterbatasannya bahwa permukaan yang dipotong hanya merupakan bentuk lurus, seperti ditunjukkan dalam gambar 4.34 berikut ini.



Gambar 4.34 bentuk yang dapat dipotong dengan mesin skraf

Beberapa macam bentuk yang dapat dipotong dengan mesin skraf seperti ditunjukkan gambar di atas adalah :

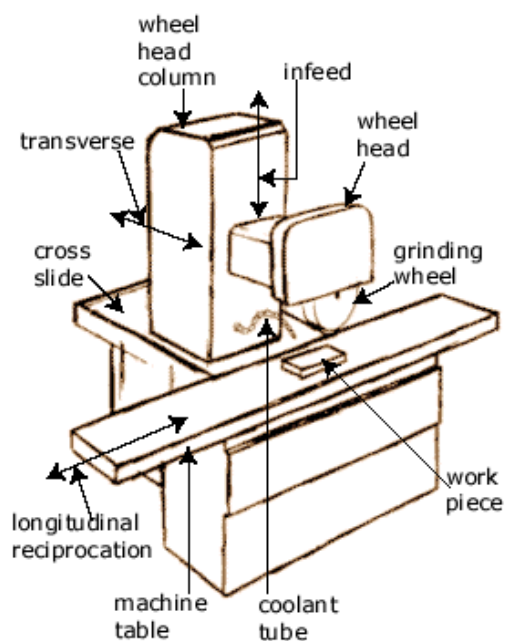
- (a) alur V (V-groove)
- (b) alur persegi (square groove)

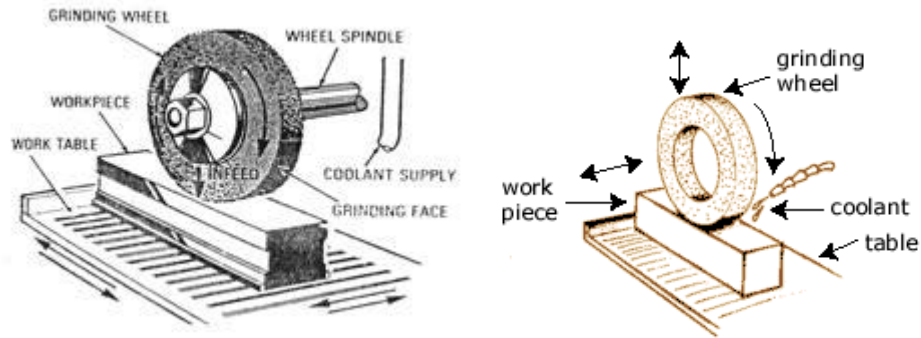
- (c) celah T (T-slot)
- (d) celah ekor burung (dovetail slot)
- (e) roda gigi (gear teeth).

### E. Mesin Gerinda (*Grinding Machine*)

Pekerjaan penggerindaan merupakan bagian penting dari pekerjaan permesin, dikarenakan ketelitian dan dimensional yang diperoleh dengan penggerindaan lebih baik dari pekerjaan permesinan lainnya. Benda kerja dapat dikerjakan melalui proses penyelesaian dengan menggunakan proses kerja mesin ini.

Prinsip kerja dari menggerinda adalah menggosok, menghaluskan dengan gesekan atau mengasah, biasanya proses grinding digunakan untuk proses finishing pada proses pengecoran.





Gambar 4.35 mesin gerinda dan proses penggerindaan

Mesin gerinda dibedakan menjadi beberapa macam antara lain:

- a. **Face Grinding jenis serut (reciprocating table)**, biasanya digunakan untuk design sindle vertikal, untuk roda gigi, dan untuk pengerjaan permukaan datar.
- b. **Face Grinding jenis meja kerja putar (rotating table)** yang digunakan untuk pengerjaan luar seperti memperbaiki ceketan dan permukaan panjang.
- c. **Gerinda silindris ( Cylindrical Grinding )** gerinda ini digunakan untuk menggerinda permukaan silindris, meskipun demikian pekerjaan tirus yang sederhana dapat juga dikerjakan. Gerakan silindris dapat dikelompokkan menurut metode penyangga meja kerja, yaitu gerinda dengan pusat dan gerinda tanpa pusat.

## F. PENGEBOR DAN PENGGURDIAN

### 1. Pengeboran

Pengeboran hampir sama dengan pembubutan, sama-sama menggunakan perkakas mata tunggal. Pembubutan memesis diameter luar sedang pengeboran memesis diameter dalam suatu silinder. Jadi sebenarnya pengeboran merupakan proses pembubutan sisi dalam suatu bendakerja. Perkakas mesin yang digunakan untuk operasi pengeboran disebut mesin pengeboran (boring machines) atau (boring mills).

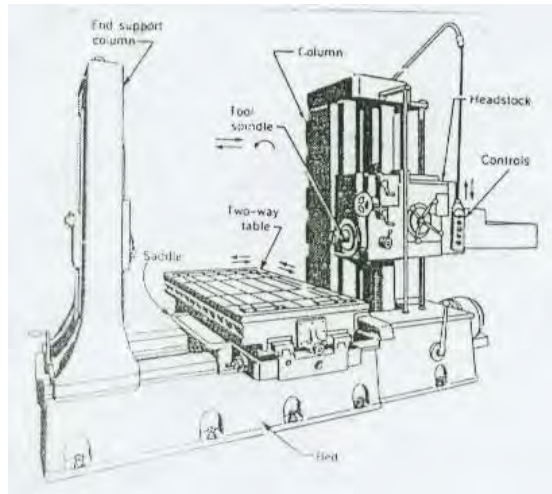
Berdasarkan letak sumbu putar spindel dan bendakerja, mesin pengebor dapat dibedakan atas dua jenis, yaitu :

- Mesin Pengebor Horisontal, Dan
- Mesin Pengebor Vertikal.

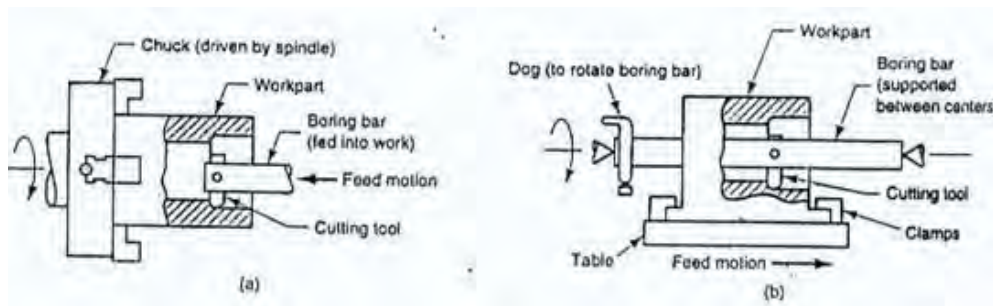
Mesin pengebor horisontal (horizontal boring machine, HBM), ditunjukkan dalam gambar 4.36, dapat digunakan untuk melakukan operasi pengeboran, penggurdian, dan pemfraisan.

Pengoperasian mesin pengebor horisontal ini dapat dilakukan dengan dua cara, seperti ditunjukkan dalam gambar 4.37 berikut ini.





Gambar 4.36 Mesin pengebor horizontal jenis meja



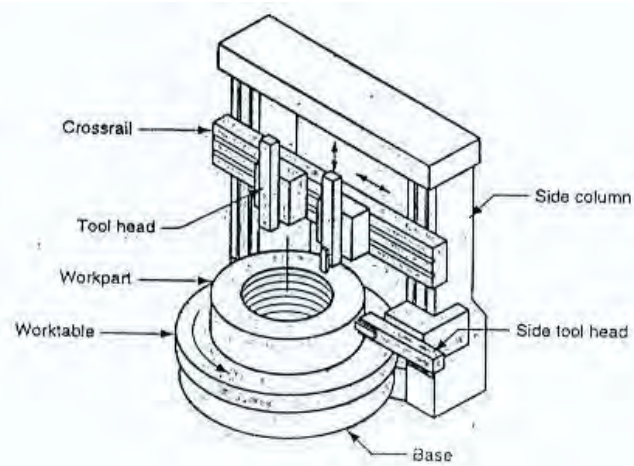
Gambar 4.37 Dua cara pengeboran horisontal

- (a) Bendakerja diputar oleh spindle, sedang perkakas dipasang pada batang pendukung pengeboran dan dihantarkan ke bendakerja. Untuk mendapatkan kekakuan yang tinggi batang pendukung dibuat dari bahan karbida semented, yang memiliki modulus elastisitas mencapai  $90 \times 10^6 \text{ lb/in.}^2$  ( $620 \times 10^3 \text{ MPa}$ ).
- (b) Perkakas dipasang pada batang pendukung yang disangga pada kedua ujungnya dan diputar diantara pusatnya. Bendakerja dipasang pada mekanisme penghantar dan dihantarkan kepada perkakas yang melewatinya, dimana untuk pengoperasiannya dapat dilakukan dengan mesin bubut.

Mesin pengebor vertikal (vertical boring machine, VBM), digunakan untuk bendakerja yang besar dan berat dengan diameter yang besar; biasanya diameter bendakerja lebih besar daripada panjangnya, seperti ditunjukkan dalam gambar 4.38.

Benda kerja dipasang pada meja kerja yang dapat diputar relatif terhadap dasarnya. Mesin pengebor tertentu kadang-kadang dapat memosisikan dan menghantarkan beberapa perkakas potong secara serentak. Perkakas dipasang pada kepala perkakas yang dapat menghantarkan perkakas secara horisontal dan vertikal relatif terhadap bendakerja. Satu atau dua kepala dipasang pada rel melintang yang dirakit dengan rumah perkakas mesin di atas bendakerja. Perkakas yang dipasang di atas bendakerja dapat digunakan untuk pembubutan muka atau pengeboran. Disamping itu satu atau dua perkakas tambahan dapat dipasang pada kolom samping untuk melakukan pembubutan pada diameter luar bendakerja.

Kepala perkakas yang digunakan pada pengeboran vertikal kadang-kadang berupa turet sehingga dapat membawa beberapa perkakas potong. Hasilnya, hampir tidak ada lagi perbedaan antara mesin ini dengan bubut turet vertikal (*vertical turret lathe, VTL*). Beberapa perkakas mesin yang dibangun terdapat sedikit perbedaan yaitu VTL digunakan untuk bendakerja dengan diameter sampai dengan 100 in (2,5 m), sementara VBM digunakan untuk diameter yang lebih besar. Juga, mesin pengebor vertikal sering digunakan untuk satu jenis pekerjaan, sementara bubut turet vertikal digunakan untuk sekumpulan produksi.



Gambar 4.38 Freis pengebor vertikal

Kepala perkakas yang digunakan pada pengeboran vertikal kadang-kadang berupa turet sehingga dapat membawa beberapa perkakas potong. Hasilnya, hampir tidak ada lagi perbedaan antara mesin ini dengan bubut

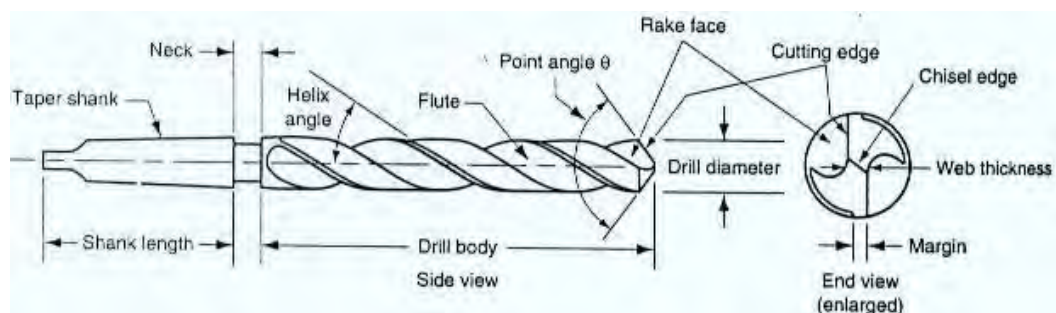
turet vertikal (vertical turret lathe, VTL). Beberapa perkakas mesin yang dibangun terdapat sedikit perbedaan yaitu VTL digunakan untuk bendakkerja dengan diameter sampai dengan 100 in (2,5 m), sementara VBM digunakan untuk diameter yang lebih besar. Juga, mesin pengebor vertikal sering digunakan untuk satu jenis pekerjaan, sementara bubut turet vertikal digunakan untuk sekumpulan produksi.

## 2. Penggurdian

Penggurdian adalah operasi pemesinan yang digunakan untuk membuat lubang bulat pada bendakkerja. Penggurdian pada umumnya menggunakan perkakas berbentuk silinder yang memiliki dua tepi potong pada ujungnya. Hantaran perkakas dilakukan dengan menekan gurdi yang berputar ke dalam bendakkerja yang diam sehingga diperoleh lubang dengan diameter yang sesuai dengan diameter gurdi.

### Penggurdian dengan Gurdi Puntir (Twist Drill)

Diantara berbagai macam perkakas pemotong untuk pembuatan lubang, sejauh ini gurdi puntir yang paling umum digunakan. Diameter gurdi berkisar antara 0,006 (0,15 mm) hingga 3,0 in. (7,5 mm). Geometri gurdi puntir yang standar ditunjukkan dalam gambar 4.39. Badan gurdi memiliki dua alur spiral. Sudut alur spiral disebut sudut heliks, yang besarnya sekitar  $30^\circ$ . Selama pengoperasiann, alur berfungsi sebagai jalan keluar ekstraksi serpihan dari lubang. Walaupun diperlukan alur yang lebar untuk memberikan kelonggaran maksimum keluarnya serpihan, tetapi badan gurdi harus mampu menahan beban sepanjang panjangnya. Oleh karena itu ketebalan antara kedua alur (disebut web) harus dibuat dengan ketebalan tertentu sehingga mampu menahan beban yang dialami.



Gambar 4.39 Geometri standar gurdi puntir

Pada ujung gurdi puntir terdapat mata potong. Sudut mata potong (point angle) besarnya sekitar  $118^\circ$ . Ujung mata potong pada umumnya berbentuk tepi pahat (chisel edge). Tepi pahat ini dihubungkan dengan dua tepi potong (cutting edge) yang mengarah pada alur. Bagian dari setiap alur yang berdekatan dengan tepi potong berfungsi sebagai permukaan garuk perkakas.

Perputaran dan hantaran gurdi dihasilkan oleh gerakan relatif antara tepi potong dan bendakerja sehingga terbentuk serpihan. Kecepatan potong pada setiap tepi potong beragam tergantung pada jaraknya dari sumbu putar, semakin jauh dari sumbu putar semakin efisien, dan semakin dekat dengan sumbu putar semakin tidak efisien proses pemotongannya. Kenyataannya kecepatan relatif pada ujung gurdi adalah nol, sehingga tidak terjadi proses pemotongan. Oleh karena itu tepi pahat pada ujung gurdi haruslah ditekan ke dalam material agar dihasilkan penetrasi sehingga terbentuk lubang.

Pada saat proses pemotongan ke dalam lubang, alur harus memiliki kelonggaran yang cukup sepanjang gurdi agar serpihan dapat keluar dari lubang menuju permukaan bendakerja. Gesekan dapat terjadi antara serpihan dengan permukaan garuk tepi potong dan juga antara diameter luar gurdi dengan lubang yang baru dihasilkan. Hal ini dapat menimbulkan panas yang tinggi baik pada gurdi maupun pada bendakerja sehingga dapat menyebabkan kerusakan. Untuk mengurangi terjadinya gesekan dapat dilakukan dengan memberikan cairan pendingin pada ujung gurdi. Beberapa gurdi puntir dibuat dengan lubang di dalamnya dan cairan dipompakan masuk ke dalam lubang dekat ujung gurdi. Cara lain yang dapat ditempuh bila tidak menggunakan cairan pendingin adalah dengan menarik gurdi secara periodik ke luar dari dalam lubang dan dibersihkan sebelum dimasukkan kembali ke dalam lubang.

### **Kondisi Pemotongan dalam Penggurdian**

Kecepatan potong dalam operasi penggurdian adalah kecepatan permukaan pada diameter luar gurdi. Bila  $N$  adalah kecepatan putar dari spindel dalam rev./min., dapat dituliskan persamaan :

$$N = \frac{v}{\pi D}$$

dimana :  $v$  = kecepatan potong, ft/min (mm/min);

$D$  = diameter gurdi, ft (mm)

Hantaran,  $f$ , pada proses penggurdian dinyatakan dalam in./rev (mm/rev). Hantaran ini dapat dikonversikan kedalam kecepatan hantaran,  $f_r$  dalam in./min (mm/min.) dengan menggunakan persamaan yang sama dengan pembubutan :

$$f_r = Nf \quad \text{atau} \quad f_r = \frac{v \cdot f}{\pi D}$$

Lubang gurdi dapat berupa lubang tembus (through hole) atau lubang buntu (blind hole) seperti ditunjukkan dalam gambar 4.40. Waktu pemesinan,  $T_m$  (menit), yang dibutuhkan dalam penggurdian lubang tembus (gambar 4.40.a) dapat ditentukan dengan persamaan :

$$T_m = \frac{(t + A)}{f_r} \quad \text{atau} \quad T_m = \frac{(t + A) \pi D}{v \cdot f}$$

dimana :

$t$  = ketebalan bendakerja, in (mm);

$A$  = jarak yang diukur dari ujung gurdi sampai diameter penuh, in.(mm).

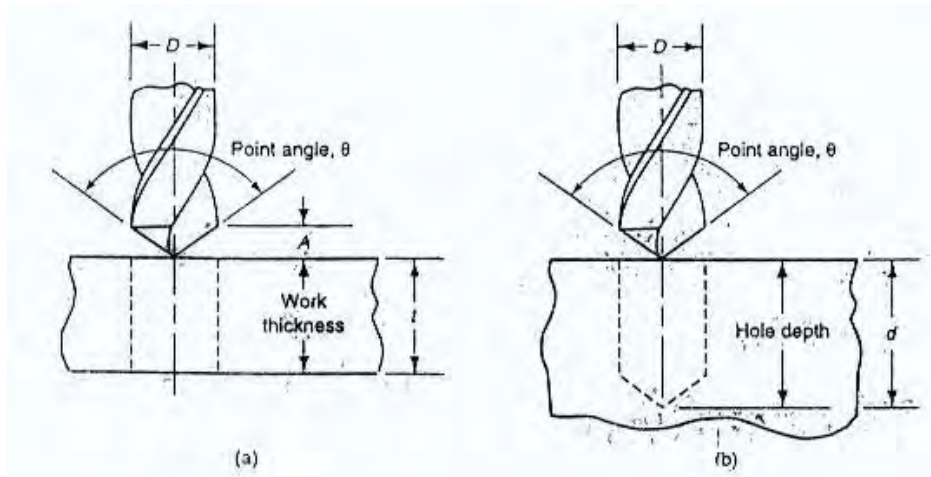
Bila  $\theta$  adalah sudut potong gurdi, maka  $A$  dapat ditentukan :

$$A = 0,5 D \tan (90 - \theta/2) \quad \text{atau} \quad A = 0,5 D \cot \theta/2$$

Waktu pemesinan,  $T_m$  (menit), yang dibutuhkan dalam penggurdian lubang buntu (gambar 4.40.b) dapat ditentukan dengan persamaan :

$$T_m = \frac{d}{f_r}$$

dimana :  $d$  = kedalaman lubang bendakerja, in (mm).



Gambar 4.40 Dua jenis lubang  
(a) lubang tembus, (b) lubang buntu

Kecepatan pelepasan material, MRR, ( $\text{in.}^3/\text{min}$  atau  $\text{mm}^3/\text{min}$ ), dalam proses penggurdian merupakan perkalian antara luas bidang melintang dari gurdi dengan kecepatan hantaran :

$$MRR = \frac{\pi D^2 f_r}{4}$$

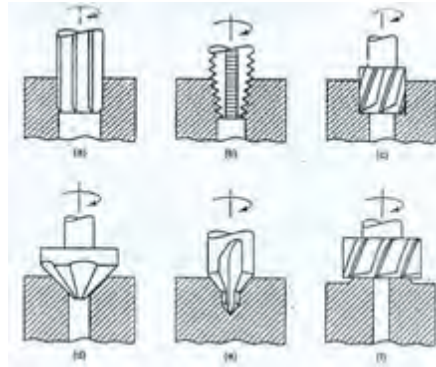
Persamaan ini hanya berlaku setelah gurdi mencapai diameter penuh dan tidak termasuk pendekatan awal gurdi ke bendakerja.

### Operasi yang Berkaitan dengan Penggurdian

Operasi yang berkaitan dengan penggurdian ini biasanya diawali dengan pembuatan lubang dengan gurdi, kemudian dimodifikasi dengan operasi-operasi seperti ditunjukkan dalam gambar 4.41 berikut ini.

- (a) Pembesaran lubang (reaming), yaitu operasi pembesaran lubang sedikit lebih besar dibandingkan dengan diameter lubang sebelumnya agar diperoleh toleransi yang lebih baik, dan juga untuk memperbaiki permukaan akhir lubang. Perkakas yang digunakan disebut reamer yang biasanya memiliki alur lurus.
- (b) Penguliran (tapping), yaitu operasi pembuatan ulir sekrup pada permukaan sebelah dalam suatu lubang yang telah disiapkan sebelumnya.
- (c) Pembesaran ujung lubang (counterboring), yaitu pembesaran pada ujung lubang sehingga terdapat dua lubang yang berurutan, dimana

lubang yang lebih besar diikuti oleh lubang yang lebih kecil; biasanya digunakan untuk peletakan kepala baut masuk ke dalam lubang sehingga rata dengan permukaan benda.



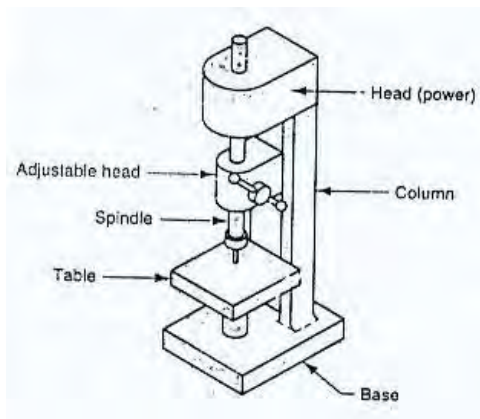
Gambar 4.41 Operasi pemesinan yang terkait dengan penggurdian

- (d) Pembesaran serong ujung lubang (countersinking), hampir sama dengan counterboring tetapi pembesaran dilakukan menyerong sehingga diperoleh ujung lubang berbentuk konis (kerucut); digunakan untuk peletakan sekrup dan baut kepala rata.
- (e) Pemusatan (centering/centerdrilling), yaitu operasi penggurdian yang digunakan untuk pembuatan lubang awal agar proses penggurdian berikutnya lebih stabil dan memiliki akurasi yang lebih baik.
- (f) Perataan muka (spotfacing), hampir sama dengan frais yaitu operasi perataan permukaan bendakerja pada daerah tertentu.

### Kempa Gurdi

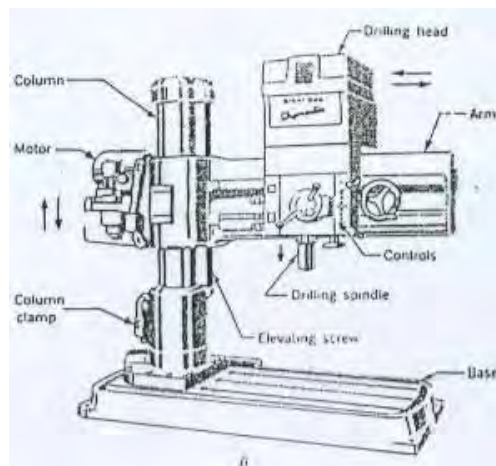
Kempa gurdi merupakan mesin perkakas standar yang digunakan untuk proses penggurdian. Terdapat berbagai jenis mesin kempa gurdi, yaitu kempa gurdi tegak /upright drill press seperti ditunjukkan dalam gambar 4.42, merupakan jenis kempa gurdi yang paling banyak digunakan. Kempa gurdi tegak terdiri dari :

- meja untuk meletakkan bendakerja,
- kepala penggurdi dengan spindel penggerak gurdi,
- bangku dan kolom untuk menyangga komponen-komponen lainnya.



Gambar 4.42 Kempa gurdi tegak

Kempa gurdi bangku/bench drill, mirip dengan kempa gurdi tegak, hanya ukurannya lebih kecil, dan biasanya diletakkan di atas meja atau bangku. Kempa gurdi radial /radial drill seperti ditunjukkan dalam gambar 4.43, didesain untuk membuat lubang pada bendakerja yang besar. Mesin ini memiliki lengan radial yang dapat digerakkan secara radial, digunakan untuk menyangga kepala penggurdi. Kepala penggurdi dapat digerakkan sepanjang lengan radial sampai pada jarak yang cukup jauh dari kolom sehingga dapat menggurdi bendakerja yang besar.



Gambar 4.43 Mesin kempa gurdi radial

Penggurdi kelompok /gang drill, adalah kempa gurdi yang merupakan rangkaian dari dua sampai enam penggurdi tegak, dihubungkan menjadi satu susunan yang segaris. Setiap spindle dapat dioperasikan secara terpisah di atas mejakerja yang sama. Beberapa operasi dapat dilakukan secara berurutan (misalnya pemusatan, penggurdian,



pembesaran lubang, dan penguliran), yaitu dengan meletakkan bendakerja pada sebuah jig yang dapat diluncurkan pada mejakerja dari satu spindel ke spindel berikutnya.

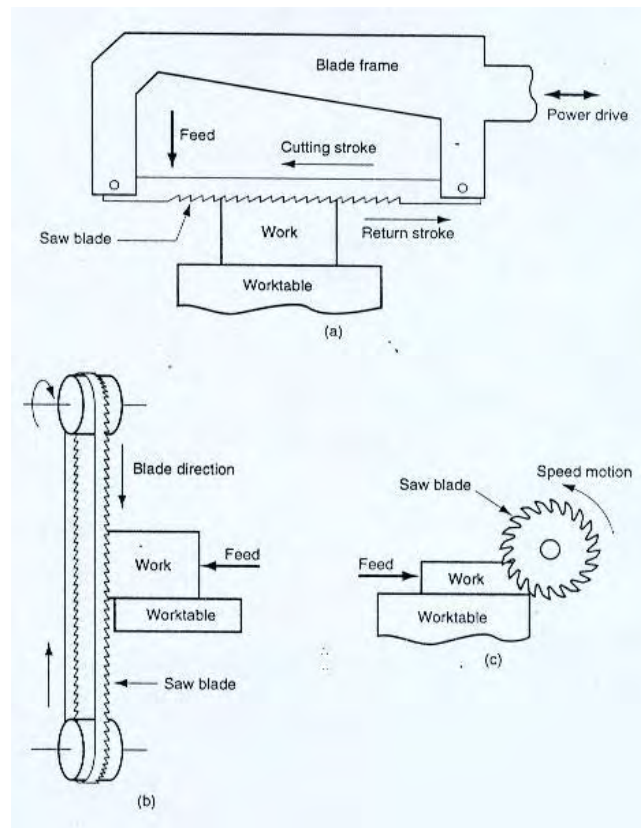
Kempa gurdi kendali numerik/numerical control drill press, yaitu mesin gurdi yang menggunakan data numerik untuk mengendalikan pengoperasiannya seperti misalnya untuk penempatan posisi lubang yang akan dibuat pada bendakerja. Kempa gurdi sering dilengkapi dengan turet untuk memegang perkakas potong jamak, dimana pemilihan dan urutan pemakaiannya dapat dilakukan dengan kendali numerik.

## **G. PENGGERGAJIAN (SAWING)**

### **1. Penggergajian**

Penggergajian adalah proses pemotongan bendakerja dengan celah yang sempit, menggunakan perkakas yang memiliki sejumlah gigi dengan jarak yang rapat. Penggergajian pada umumnya digunakan untuk memotong bendakerja menjadi dua bagian atau memotong bagian dari bendakerja yang tidak diperlukan.

Pada kebanyakan operasi penggergajian, bendakerja dipegang secara tetap sedang pisau gergaji bergerak relatif terhadap bendakerja. Berdasarkan gerakan pisau gergajinya, penggergajian dapat diklasifikasikan atas tiga jenis dasar seperti ditunjukkan dalam gambar 9.34 berikut ini.



Gambar 4.44 Tiga jenis operasi penggergajian  
 a) gergaji ulak-alik (hacksawing), (b) gergaji pita/sabuk (bandsawing), dan (c) gergaji bulat (circular sawing).

- (a) Gergaji ulak-alik (gambar 4.44.a) pada umumnya digunakan untuk operasi pemotongan. Pisau gergaji ulak-alik merupakan perkakas tipis dan lurus dengan gigi potong pada satu sisi. Proses pemotongan dilakukan dengan menggerakkan pisau gergaji ke depan, sedang gerakan balik pisau gergaji dalam kondisi tidak bekerja (idle). Oleh karena itu pemotongan berlangsung secara tidak kontinu, sehingga kurang efisien dibandingkan dua jenis gergaji yang lain yang dapat bekerja secara kontinu. Gergaji ulak-alik dapat dilakukan baik secara manual maupun dengan daya. Daya digunakan untuk menggerakkan mekanisme kecepatan sesuai dengan yang diinginkan, juga untuk kecepatan hantaran/makan (feed rate) atau tekanan penggergajian (sawing press).
- (b) Gergaji pita (gambar 4.44.b) merupakan proses penggergajian dengan gerakan linear secara kontinu, menggunakan pisau gergaji bentuk pita tanpa ujung (loop tertutup) yang fleksibel dengan gigi-gigi pada satu sisinya. Gergaji pita menggunakan mekanisme puli untuk

menggerakkan dan memandu pisau gergaji ke bendakerja. Gergaji pita dapat diklasifikasikan atas dua jenis yaitu gergaji pita vertical dan gergaji pita horizontal. Gergaji pita vertical selain digunakan untuk memotong, juga digunakan untuk membuat kontour (contouring) dan celah (slotting).

- Mesin gergaji pita vertical dapat dioperasikan baik secara manual (operator memandu dan menghantarkan bendakerja ke pisau gergaji) maupun secara otomatis (bendakerja dihantarkan ke pisau gergaji dengan daya). Inovasi terakhir mesin gergaji pita vertical ini sudah dilengkapi dengan CNC sehingga dapat digunakan untuk membuat kountur yang kompleks.
  - Gergaji pita horisontal biasanya digunakan untuk operasi pemotongan seperti gergaji ulak-alik.
- (c) Gergaji bulat (gambar 4.44.c) menggunakan pisau gergaji putar sehingga gerakan pisau gergaji ke bendakerja dapat dilakukan secara kontinu. Gergaji bulat sering digunakan untuk memotong batang panjang, pipa, dan bentuk-bentuk memanjang lainnya. Gerakan memotongnya mirip dengan operasi frais celah (slot Frais), tetapi pisau gergaji lebih tipis dan memiliki lebih banyak gigi pemotong dibandingkan dengan perkakas frais celah. Mesin gergaji bulat memiliki spindel untuk memutar pisau gergaji dan mekanisme hantaran untuk menggerakkan pisau gergaji putar ke bendakerja.

Dua jenis operasi yang berkaitan dengan gergaji bulat adalah :

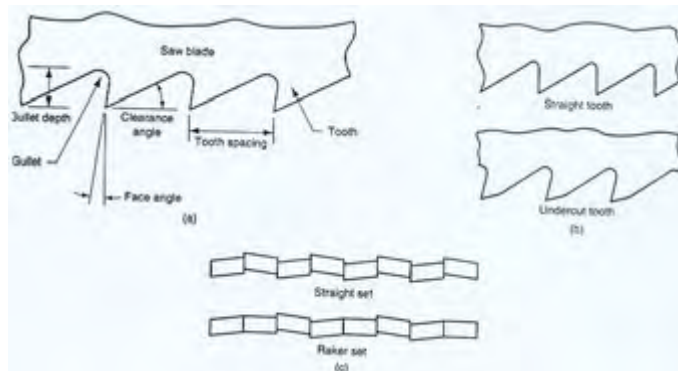
- pemotong abrasif (abrasive cutoff) dan
- gergaji gesek (friction sawing).

Pemotong abrasif menggunakan piringan abrasif untuk melakukan operasi pemotongan pada bahan keras yang sulit digergaji dengan pisau gergaji konvensional.

Gergaji gesek menggunakan piringan baja yang diputar ke bendakerja dengan kecepatan sangat tinggi, menghasilkan panas gesek yang dapat menyebabkan bahan (logam) menjadi cukup lunak, sehingga piringan baja tersebut dapat menghasilkan penetrasi menembus bendakerja.

## **2. Pisau Gergaji**

Untuk ketiga jenis operasi penggergajian di atas, pisau gergaji memiliki ciri-ciri umum yaitu seperti ditunjukkan dalam gambar 9.35 berikut ini.



Gambar 4.45 Bentuk pisau gergaji :  
 (a) nomenklatur untuk geometri pisau gergaji  
 (b) dua jenis bentuk gigi (tooth form),  
 (c) dan dua jenis setelan gigi (tooth set)

(a) Nomenklatur untuk geometri pisau gergaji (gambar 4.45.a), meliputi :

- sudut garuk/sudut muka (rake angle/face angle),
- sudut ruang bebas (clearance angle),
- jarak gigi (tooth spacing),
- alur antara gigi (gullet), dan
- kedalaman alur (gullet depth).

Jarak gigi adalah jarak antara gigi yang berdekatan pada pisau gergaji, parameter ini menentukan ukuran gigi dan ukuran alur (gullet) antara gigi;

Alur adalah merupakan ruang untuk pembentukan serpihan oleh gigi potong yang berdekatan.

(b) Bentuk pisau gergaji (gambar 4.45.b) yang paling umum digunakan pada gergaji ulak-alik dan gergaji pita adalah :

- gigi lurus (straight tooth), dan
- gigi pemotong bawah (undercut tooth).

Gigi lurus memiliki sudut garuk nol digunakan untuk pisau gergaji kecil, sedang gigi pemotong bawah digunakan untuk pisau gergaji yang lebih besar.

(c) Setelan gigi (gambar 4.45.c) memungkinkan celah potong (kerf cut) yang dihasilkan oleh pisau gergaji lebih lebar daripada ketebalan pisau

gergaji itu sendiri, sehingga pisau gergaji tersebut tidak terjepit oleh dinding celah yang baru terbentuk. Dua jenis setelan gergaji, yaitu :

- setelan lurus (straight set), dan
- setelan garuk (raker set).

Setelan lurus memiliki setelan gigi ke kanan dan gigi berikutnya ke kiri, digunakan untuk kuningan, tembaga, dan plastik;

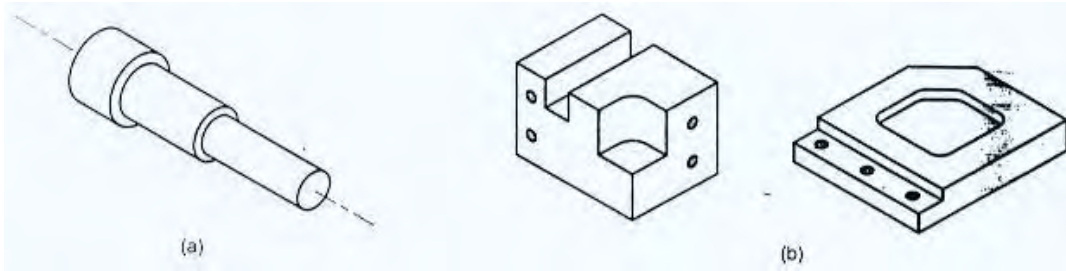
Setelan garuk terdapat satu gigi lurus berselang-seling dengan dua gigi yang arahnya berlawanan, digunakan untuk pemotong baja dan besi (logam keras).

## H. HASIL PERMESINAN

Operasi pemesinan digunakan untuk memperoleh produk dengan geometri tertentu yang memiliki toleransi dan penyelesaian permukaan yang baik, hal tersebut bertujuan untuk mencapai kualitas produksi secara geometris yang sesuai dengan spesifikasi geometris yang telah ditentukan.

### 1. Pembentukan dalam Pemesinan

Produk pemesinan dapat diklasifikasikan dalam dua jenis geometri, seperti ditunjukkan dalam gambar 9.36, yaitu :



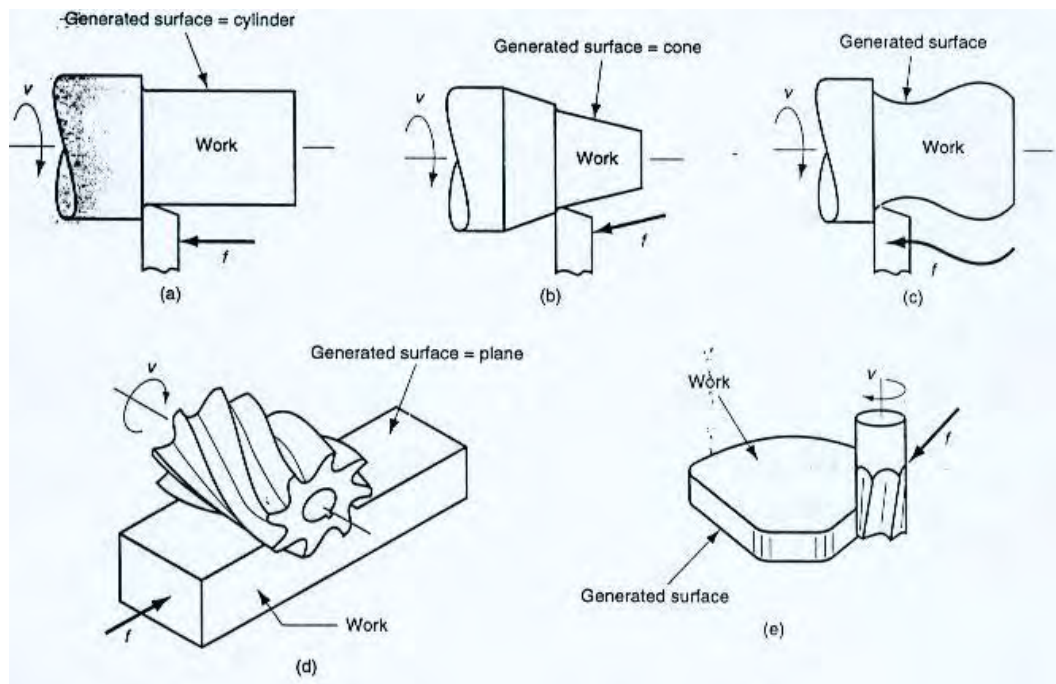
Gambar 4.46 Dua jenis geometri produk pemesinan  
 (a) produk rotasional (rotational part), dan  
 (b) produk non-rotasional/prismatik (rotasional/prismatic part)

- (a) Produk rotasional (gambar 9.36.a) memiliki geometri berbentuk silinder atau piringan. Dalam operasi ini perkakas potong melepaskan material dari bendakerja yang berputar, seperti pada operasi pembubutan dan operasi pengeboran. Penggurdian juga dapat digolongkan dalam katagori ini, tetapi lubang dihasilkan dari perkakas yang berputar.
- (b) Produk non-rotasional (gambar 9.36.b) memiliki geometri berbentuk balok atau pelat. Geometri produk diperoleh dari gerakan linear bendakerja dikombinasikan dengan gerakan perkakas yang berputar atau bergerak linear. Operasi yang termasuk dalam katagori ini adalah pemfraisan, penyerutan, pengetaman, dan penggergajian.

## 2. Operasi dalam Pemesinan

Setiap operasi pemesinan menghasilkan karakteristik geometri karena dua faktor :

- gerakan relatif antara perkakas dan bendakerja, dan
- bentuk dari perkakas potong.

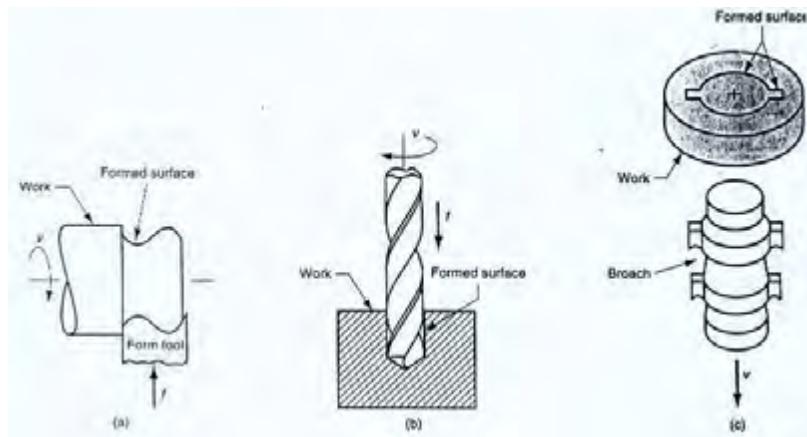


Gambar 4.47 Operasi turunan :  
 (a) pembubutan lurus (straight turning),  
 (b) pembubutan tirus (taper turning),  
 (c) pembubutan kontour (cotour turning),  
 (d) pemfraisan datar (plain Frazis),  
 (e) pemfraisan profil (profile Frazis).

Berdasarkan hal tersebut di atas maka operasi dapat diklasifikasikan dalam tiga jenis operasi, yaitu :

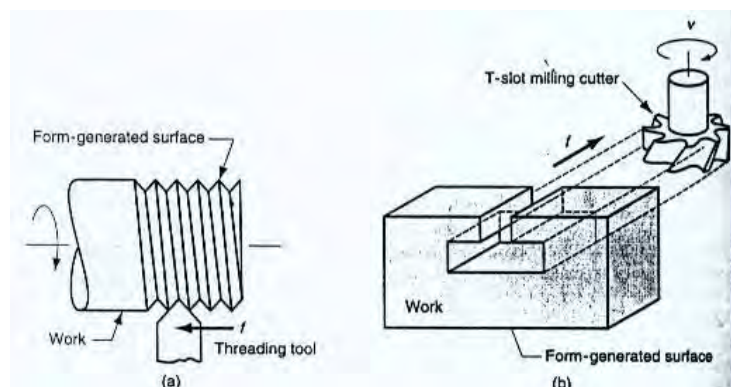
- operasi turunan (generating operation),
- operasi pembentukan (forming operation), dan
- kombinasi operasi turunan dan operasi pembentukan.

Dalam operasi turunan, geometri produk ditentukan oleh lintasan hantaran/pemakanan perkakas potong, seperti ditunjukkan dalam gambar 4.47. Dalam operasi pembentukan, bentuk produk ditentukan oleh geometri perkakas potong, karena tepi potong perkakas memiliki bentuk kebalikan dari bentuk permukaan produk yang dibuat, seperti ditunjukkan dalam gambar 4.48.



Gambar 4.48 Operasi pembentukan :  
 (a) pembubutan bentuk (form turning),  
 (b) penggurdian (drilling), (c) pamarutan (broaching).

Operasi turunan dan operasi pembentukan kadang-kadang dikombinasikan, seperti ditunjukkan dalam gambar 4.49.



Gambar 4.49 Kombinasi operasi turunan dan operasi pembentukan :  
 (a) pemotongan ulir dalam pembubutan (thread cutting on lathe ),  
 (b) pemfraisan celah (slot Frais).

Dalam pemotongan ulir bentuk mata potong perkakas menentukan bentuk ulir, tetapi kecepatan hantaran yang besar menghasilkan ulir. Dalam pembentukan celah, lebar pemotong menentukan lebar celah, tetapi gerakan hantaran menghasilkan celah.

### 3. Toleransi dalam Pemesinan

Pemesinan sering dipilih bila dikehendaki toleransi yang ketat, karena operasi pemesinan dapat menghasilkan akurasi relatif tinggi dibandingkan



proses pembentukan yang lain. Gambar 4.50 menunjukkan toleransi yang dapat dicapai untuk kebanyakan operasi pemesinan. Semakin ketat toleransi biasanya biaya yang diperlukan lebih besar.

	± Tolerance						
	0.0005 in. (0.013 mm)	0.001 in. (0.025 mm)	0.002 in. (0.05 mm)	0.003 in. (0.075 mm)	0.005 in. (0.125 mm)	0.010 in. (0.25 mm)	0.050 in. (1.25 mm)
Tuning, boring							
Diameter < 1.0 in.							
1.0 ≤ Diameter ≤ 2.0 in.							
Diameter > 2.0 in.							
Drilling*							
Diameter < 0.1 in.							
0.1 ≤ Diameter < 0.25 in.							
0.25 ≤ Diameter < 0.5 in.							
0.5 ≤ Diameter ≤ 1.0 in.							
Diameter > 1.0 in.							
Reaming							
Diameter < 0.5 in.							
0.5 ≤ Diameter ≤ 1.0 in.							
Diameter > 1.0 in.							
Milling							
Peripheral							
Face							
End							
Shaping, slotting							
Planing							
Broaching							
Sawing							

\*Drilling tolerances typically expressed as a biased bilateral tolerance (for example, +0.005/-0.001). Values in this tabulation are expressed as closest bilateral tolerance (e.g., ±0.003).

Gambar 4.50 Toleransi yang dapat dicapai dalam operasi pemesinan

Misalnya suatu produk dengan diameter lubang 0,250 in didesain dengan toleransi  $\pm 0,003$  in., maka toleransi ini dapat dicapai dengan operasi penggurdian. Tetapi bila dikehendaki toleransi  $\pm 0,001$  in, maka diperlukan pekerjaan tambahan yaitu reaming sehingga menjadi lebih mahal.

#### 4. Penyelesaian Permukaan dalam Pemesinan

Penyelesaian permukaan yang dapat dicapai dalam operasi pemesinan ditunjukkan dalam gambar 9.51. Data dalam gambar tersebut

menunjukkan penyelesaian yang dapat dicapai dengan menggunakan perkakas mesin yang modern dan dipelihara dengan baik.

Machining operation	Surface roughness (AA)								
	8 $\mu\text{in.}$ 0.2 $\mu\text{m}$	16 $\mu\text{in.}$ 0.4 $\mu\text{m}$	32 $\mu\text{in.}$ 0.81 $\mu\text{m}$	63 $\mu\text{in.}$ 1.6 $\mu\text{m}$	125 $\mu\text{in.}$ 3.2 $\mu\text{m}$	250 $\mu\text{in.}$ 6.3 $\mu\text{m}$	500 $\mu\text{in.}$ 12.7 $\mu\text{m}$	1000 $\mu\text{in.}$ 25.4 $\mu\text{m}$	
Turning	*								
Boring									
Drilling									
Reaming									
Milling									
Shaping									
Planing									
Broaching									
Sawing									

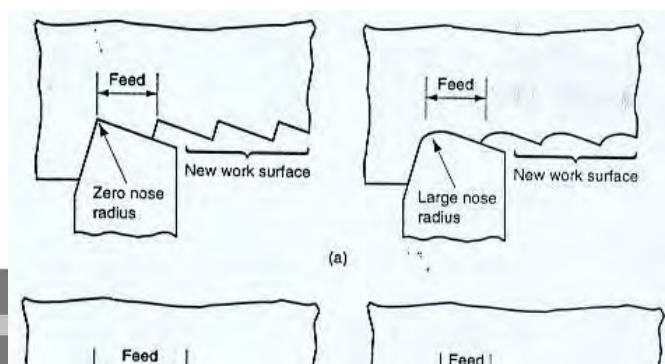
Gambar 4.51 Nilai penyelesaian permukaan yang dapat dicapai dalam berbagai operasi pemesinan

Kekasaran permukaan pemesinan tergantung pada beberapa faktor :

- Geometri,
- Material Bendakerja,
- Vibrasi Dan Perkakas Mesin.

Faktor Geometri yang menentukan geometri permukaan bendakerja yang dimesin, seperti ditunjukkan dalam gambar 4.52, adalah :

- jenis operasi pemesinan,
- geometri perkakas pemotong (terutama jari-jari ujung/nose radius) (gambar 4.52.a),
- hantaran/pemakanan (feed) (gambar 5.52.b).



Gambar 9.42 Pengaruh factor-faktor geometri dalam penentuan penyelesaian permukaan bendakerja

Pengaruh jari-jari ujung dan pemakanan dapat dikombinasikan dalam suatu persamaan (untuk operasi pemotongan dengan perkakas mata tunggal) :

$$R_i = \frac{f^2}{32NR}$$

Dimana :  $R_i$  = harga rata-rata aritmetik teoritis kekasaran permukaan, in (mm);  $NR$  = jari-jari ujung, in (mm);  
 $f$  = pemakanan, in (mm).

Untuk operasi frais selubung (slab Frais) dengan tepi potong lurus, dapat digunakan persamaan Martelloti :

$$R_i = \frac{0,125 f^2}{(D/2) \pm (f n_t / \pi)}$$

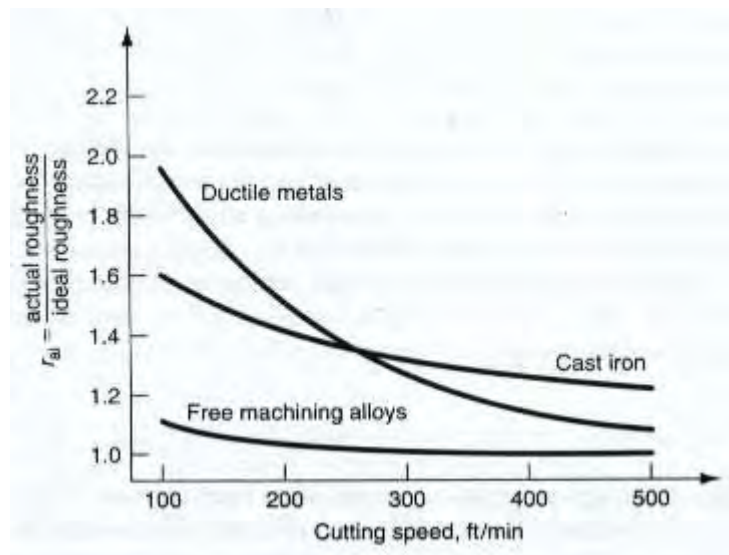
Dimana :  $f$  = beban serpihan, in/gigi (mm/gigi);  
 $D$  = diameter pemotong frais, in (mm);  
 $n_t$  = jumlah gigi pemotong.

Faktor material bendakerja yang mempengaruhi penyelesaian permukaan :

- pengaruh sisi yang terbangun (BUE),

- cacat permukaan akibat serpihan yang melingkar kembali ke bendakerja,
- sobekan yang terjadi pada permukaan bendakerja selama pembentukan serpihan bila material yang dimesin ulet (ductile),
- retak yang terjadi pada permukaan bendakerja akibat serpihan tidak kontinu bila material yang dimesin getas (brittle),
- gesekan antara panggul perkakas dan permukaan yang baru dihasilkan.

Gambar 4.53 memperlihatkan rasio kekasaran aktual dan kekasaran ideal sebagai fungsi kecepatan potong.



Gambar 4.53 Rasio kekasaran aktual dan kekasaran ideal sebagai fungsi kecepatan potong

Prosedur untuk memprediksi kekasaran permukaan aktual dalam operasi pemesinan adalah :

- hitung harga kekasaran permukaan ideal,
- kalikan harga tersebut dengan rasio kekasaran aktual (actual roughness) terhadap kekasaran ideal (ideal roughness), dengan persamaan :

$$R_a = r_{ai} R_i$$

Dimana :  $R_a$  = harga perkiraan kekasaran aktual,  $\mu\text{in}$  ( $\mu\text{m}$ );

$r_{ai}$  = rasio penyelesaian permukaan aktual terhadap penyelesaian permukaan ideal; dan

$R_i$  = harga kekasaran ideal,  $\mu\text{in}$  ( $\mu\text{m}$ ).

Contoh soal :

Operasi pembubutan dilakukan terhadap baja C1008 (material ulet/ductile) menggunakan perkakas dengan jari-jari ujung = 1/64 in. Kondisi pemotongan adalah kecepatan = 300 ft/min, dan pemakanan  $f = 0,010$  in /rev. Hitung perkiraan kekasaran permukaan dalam operasi ini.

Jawab :

Kekasaran ideal :

$$R_i = \frac{f^2}{32NR} = \frac{(0,010)^2}{32 \times 0,0472} = 0,000067 \text{ in} = 67 \mu\text{in}.$$

Kekasaran aktual :

$$R_a = r_{ai} R_i$$

$$r_{ai} = 1,27$$

$$R_a = 1,27 \times 67 = 85 \mu\text{in}.$$

Faktor vibrasi dan perkakas mesin, termasuk :

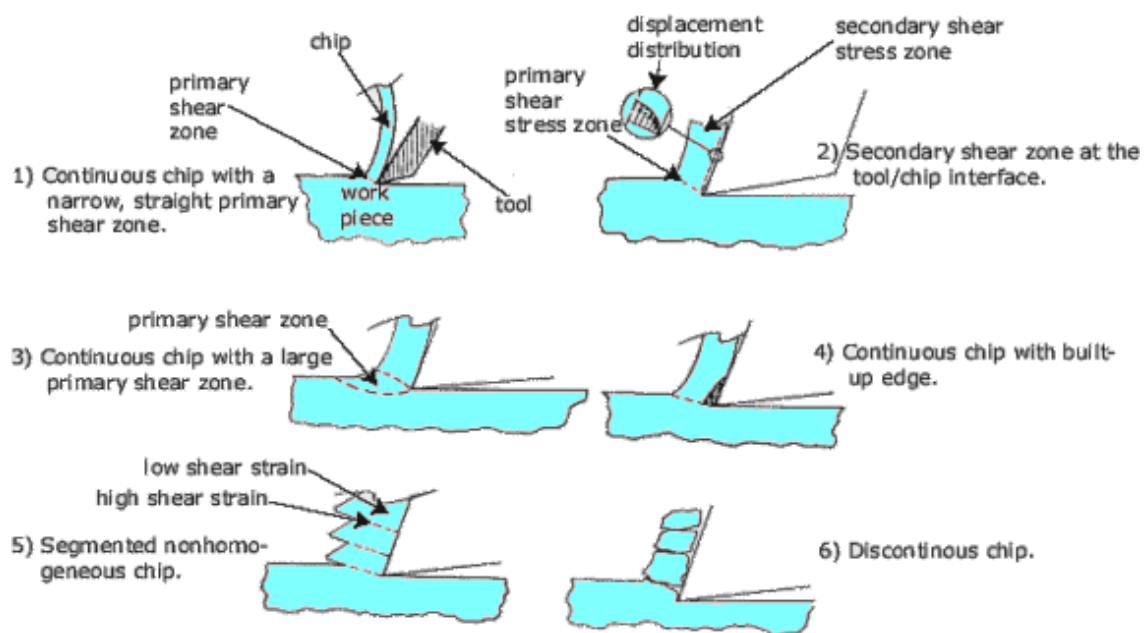
- perkakas mesin,
- pemahatan, dan
- penyetelan dalam operasi

Tahapan untuk mengurangi terjadinya vibrasi :

- tambahkan kekakuan dan atau redaman,
- operasikan pada kecepatan yang menghasilkan frekuensi yang sesuai dengan frekuensi naturalnya,
- kurangi hantaran dan kedalaman potong,
- gantikan desain pemotong untuk mengurangi gaya.

## 5. Pembentukan Beram (Chips Formation)

Karena pentingnya proses pemesinan pada semua industri, maka teori pemesinan dipelajari secara luas dan mendalam sejak lama, terutama terjadinya proses penyayatan sehingga terbentuk beram. Proses terbentuknya beram adalah sama untuk hampir semua proses pemesinan, dan telah diteliti untuk menemukan bentuk yang mendekati ideal, berapa kecepatan (*speed*), gerak makan (*feed*), dan parameter yang lain, yang di masa yang lalu diperoleh dengan perkiraan oleh para ahli dan operator proses pemesinan.



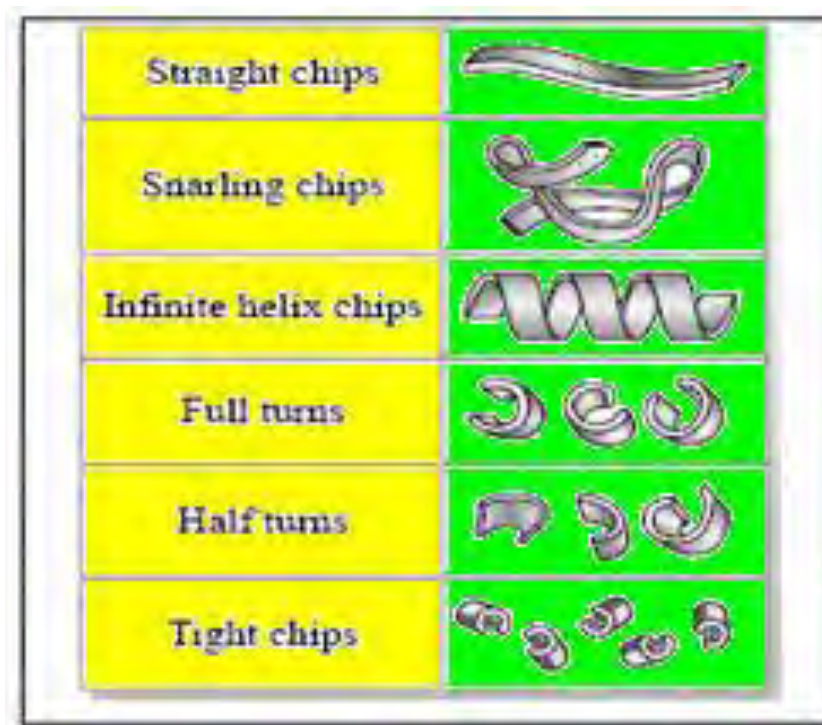
Gambar 4.54. Jenis-jenis dan bentuk beram proses pemesinan pada saat mulai terbentuk.

Dengan diterapkannya CNC (*Computer Numerically Controlled*) pada mesin perkakas, maka produksi elemen mesin menjadi sangat cepat, sehingga menjadi sangat penting untuk menemukan perhitungan otomatis guna menentukan kecepatan dan gerak makan. Informasi singkat berikut akan menjelaskan tentang beberapa aspek penting proses pembentukan beram dalam proses pemesinan. Alasan-alasan bahwa proses pembentukan beram adalah sulit untuk dianalisa dan diketahui karakteristiknya diringkas sebagai berikut :

- Laju regangan (*strain rate*) yang terjadi saat pembentukan sangat tinggi dibandingkan dengan proses pembentukan yang lain.

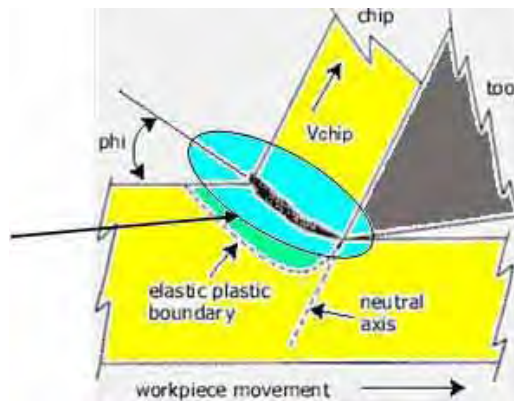
- Proses pembentukan beram tergantung pada bahan benda kerja, temperatur benda kerja, cairan pendingin, dan sebagainya.
- Proses pembentukan beram juga tergantung pada material pahat, temperatur pahat, dan getaran pahat.
- Proses pembentukan beram sangat dipengaruhi oleh bentuk pahat (*cutting tool*).

Untuk semua jenis proses pemesinan termasuk gerinda, *honing*, *lapping*, *planing*, bubut, atau frais, fenomena pembentukan beram pada satu titik bertemunya pahat dengan benda kerja adalah mirip. Pada Gambar 4.54. dan Gambar 4.55. dijelaskan tentang kategori dari jenis-jenis beram :



Gambar 4.55. Beberapa bentuk beram hasil proses pemesinan : beram lurus (*straight*), beram tidak teratur (*snarling*), helix tak terhingga (*infinite helix*), melingkar penuh (*full turns*), setengah melingkar (*half turns*), dan kecil (*tight*).

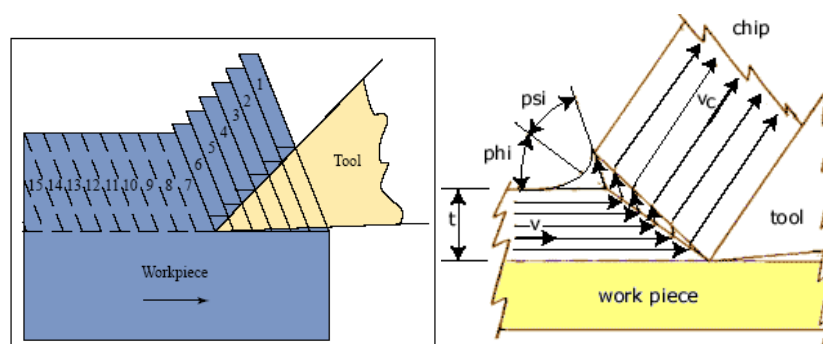
Gambar 4.55. di bawah ini memberikan penjelasan tentang teori terbentuknya beram pada proses pemesinan. Agar mudah dimengerti, maka digunakan gambar dua dimensi untuk menjelaskan geometri dasar dari terbentuknya beram.



Gambar 4.56. dua dimensi terbentuknya beram (*chips*).

Material benda kerja di depan pahat dengan cepat melengkung keatas dan tertekan pada bidang geser yang sempit (di Gambar 4.57. terlihat sebagai garis tebal) . Untuk mempermudah analisis, daerah geser tersebut disederhanakan menjadi sebuah bidang. Ketika pahat bergerak maju, material di depannya bergeser pada bidang geser tersebut. Apabila materialnya ulet, retakan tidak akan muncul dan beram akan berbentuk pita kontinyu. Apabila material rapuh, beram secara periodik retak dan menghasilkan beram berbentuk kecil-kecil. Apabila hasil deformasi pada bidang geser terdorong material yang berikutnya, maka beram tersebut lepas. Seperti pada diagram tegangan regangan logam, deformasi elastis akan diikuti deformasi plastis, kemudian bahan pada akhirnya luluh akibat geser.

Gambar 4.57. berikut menjelaskan tentang daerah pemotongan yang digambarkan dengan garis-garis arusnya. Ketika bahan benda kerja bergerak dari material yang utuh ke daerah geser, kemudian terpotong, dan selanjutnya menjadi beram.





4.57. Gambar skematis terbentuknya beram yang dianalogikan dengan pergeseran setumpuk kartu.

## I. PEKERJAAN PEMBENTUKAN BENDA TEKNIK LAINNYA

### Pengecoran Logam

#### 1. Pengertian

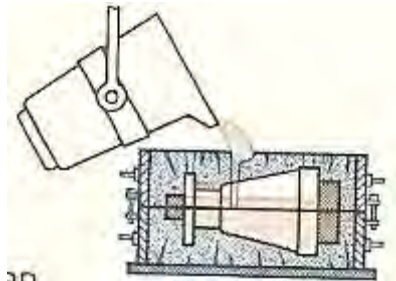
Pengecoran (*casting*) adalah suatu proses penuangan materi cair seperti logam atau plastik yang dimasukkan ke dalam cetakan, kemudian dibiarkan membeku di dalam cetakan tersebut, dan kemudian dikeluarkan atau dipecah-pecah untuk dijadikan komponen mesin. Pengecoran digunakan untuk membuat bagian mesin dengan bentuk yang kompleks.



Gambar 4.58 . Pengecoran Logam

Pengecoran digunakan untuk membentuk logam dalam kondisi panas sesuai dengan bentuk cetakan yang telah dibuat. Pengecoran dapat berupa material logam cair atau plastik yang bisa meleleh (termoplastik), juga material yang terlarut air misalnya beton atau gips, dan materi lain yang dapat menjadi cair atau pasta ketika dalam kondisi basah seperti tanah liat, dan lain-lain yang jika dalam kondisi kering akan berubah menjadi keras dalam cetakan, dan terbakar dalam perapian. Proses pengecoran dibagi menjadi dua, yaitu : *expandable* (dapat diperluas) dan *non expandable* (tidak dapat diperluas).

Pengecoran biasanya diawali dengan pembuatan cetakan dengan bahan pasir. Cetakan pasir bisa dibuat secara manual maupun dengan mesin. Pembuatan cetakan secara manual dilakukan bila jumlah komponen yang akan dibuat jumlahnya terbatas, dan banyak variasinya.

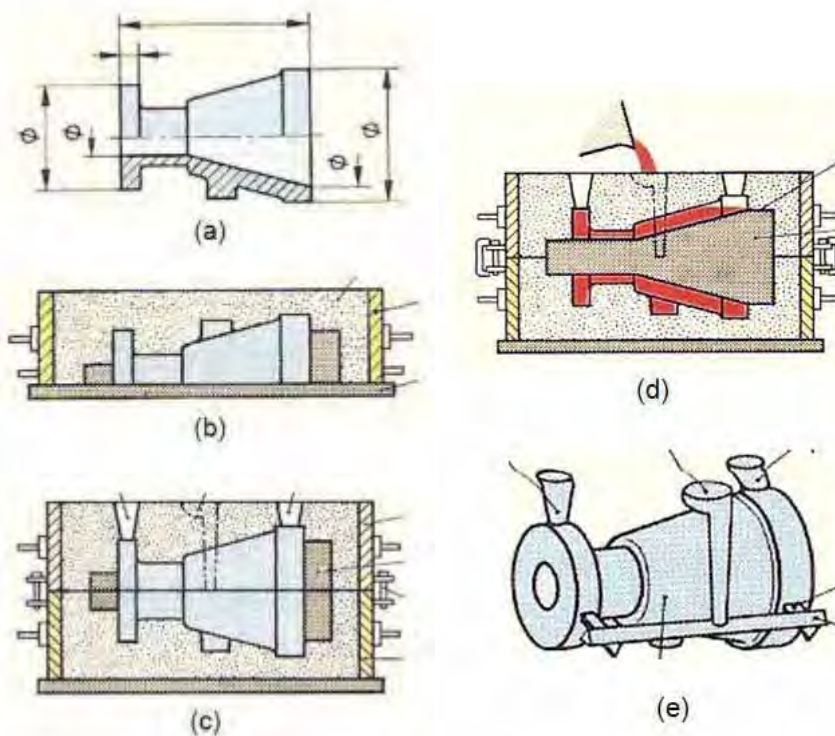


Gambar 4.59. Proses pengecoran logam

Pembuatan cetakan tangan dengan dimensi yang besar dapat menggunakan campuran tanah liat sebagai pengikat. Dewasa ini cetakan banyak dibuat secara mekanik dengan mesin agar lebih presisi serta dapat diproduksi dalam jumlah banyak dengan kualitas yang sama baiknya.

## **2. Pembuatan Cetakan Manual**

Pembuatan cetakan tangan meliputi pembuatan cetakan dengan kup dan drag, seperti pada gambar di bawah ini:



Gambar 4.60. Dimensi benda kerja yang akan dibuat (a), menutupi permukaan pola dalam rangka cetak dengan pasir, (b) cetakan siap (c), proses penuangan (d), dan produk pengecoran (e).

Selain pembuatan cetakan secara manual, juga dikenal pembuatan cetakan dengan mesin guncang, pembuatan cetakan dengan mesin pendesak, pembuatan cetakan dengan mesin guncang desak, pembuatan cetakan dengan mesin tekanan tinggi, dan pembuatan cetakan dengan pelempar pasir.

### 3. Pengolahan Pasir Cetak

Pasir cetak yang sudah digunakan untuk membuat cetakan, dapat dipakai kembali dengan mencampur pasir baru dan pengikat baru setelah kotoran-kotoran dalam pasir tersebut dibuang. Pasir cetak dapat digunakan berulang-ulang. Setelah digunakan dalam proses pembuatan suatu cetakan, pasir cetak tersebut dapat diolah kembali tidak bergantung pada bahan logam cair. Prosesnya dengan cara pembuangan debu halus dan kotoran, pencampuran, serta pendinginan pasir cetak. Adapun mesin-mesin yang dipakai dalam pengolahan pasir, antara lain:

a. Penggiling pasir

Penggiling pasir digunakan apabila pasir tersebut menggunakan lempung sebagai pengikat, sedangkan untuk pengaduk pasir digunakan jika pasir menggunakan bahan pengikat seperti minyak pengering atau natrium silikat.

b. Pencampur pasir

Pencampur pasir digunakan untuk memecah bungkah-bungkah pasir setelah pencampuran. Jadi, pasir dari penggiling pasir kadang-kadang diisikan ke pencampur pasir atau biasanya pasir bekas diisikan langsung ke dalamnya.

c. Pengayakan

Untuk mendapatkan pasir cetak, ayakan dipakai untuk menyisihkan kotoran dan butir-butir pasir yang sangat kasar. Jenis ayakan ada dua macam, yaitu ayakan berputar dan ayakan bergetar.

d. Pemisahan magnetis

Pemisahan magnetis digunakan untuk menyisihkan potongan-potongan besi yang berada dalam pasir cetak tersebut.

e. Pendingin pasir

Dalam mendinginkan pasir, udara pendingin perlu bersentuhan dengan butir-butir pasir sebanyak mungkin. Pada pendingin pasir pengagitasi, udara lewat melalui pasir yang diagitasi. Adapun pada pendingin pasir tegak, pasir dijatuhkan ke dalam tangki dan disebar oleh sebuah sudu selama jatuh, yang kemudian didinginkan oleh udara dari bawah. Pendingin pasir bergetar menunjukkan alat di mana pasir diletakkan pada pelat dan pengembangan pasir efektif.

#### **4. Pengecoran Cetakan Expandable (Expandable Mold Casting)**

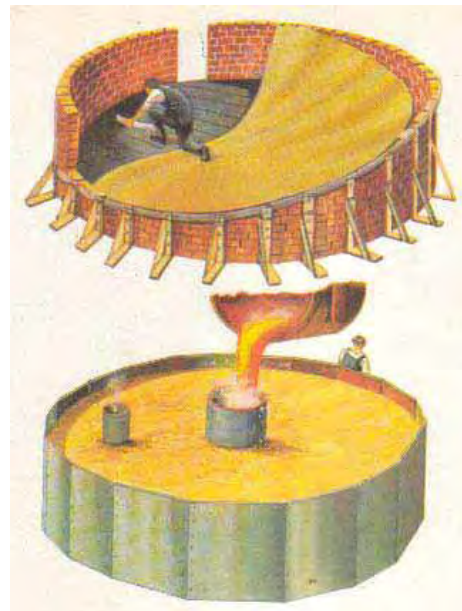
*Expandable mold casting* adalah sebuah klasifikasi generik yang melibatkan pasir, plastik, tempurung, gips, dan *investment molding* (teknik *lost-wax*). Metode ini melibatkan penggunaan cetakan sementara dan cetakan sekali pakai.

#### **5. Pengecoran dengan Pasir (Sand Casting)**

Pengecoran dengan pasir membutuhkan waktu selama beberapa hari dalam proses produksinya dengan hasil rata-rata (1-20 unit/jam proses

pencetakan) dan proses pengecoran dengan bahan pasir ini akan membutuhkan waktu yang lebih lama terutama untuk produksi dalam skala yang besar. Pasir hijau/*green sand* (basah) hampir tidak memiliki batas ukuran beratnya, akan tetapi pasir kering memiliki batas ukuran berat tertentu, yaitu antara 2.300-2.700 kg. Batas minimumnya adalah antara 0,05-1 kg. Pasir ini disatukan dengan menggunakan tanah liat (sama dengan proses pada pasir hijau) atau dengan menggunakan bahan perekat kimia/minyak polimer. Pasir hampir pada setiap prosesnya dapat diulang beberapa kali dan membutuhkan bahan input tambahan yang sangat sedikit.

Pada dasarnya, pengecoran dengan pasir ini digunakan untuk mengolah logam bertemperatur rendah, seperti besi, tembaga, aluminium, magnesium, dan nikel. Pengecoran dengan pasir ini juga dapat digunakan pada logam bertemperatur tinggi, namun untuk bahan logam selain itu tidak akan bisa diproses. Pengecoran ini adalah teknik tertua dan paling dipahami hingga sekarang. Bentuk-bentuk ini harus mampu memuaskan standar tertentu sebab bentuk-bentuk tersebut merupakan inti dari proses pengecoran dengan pasir .



Gambar 4.61. Pengecoran logam pada cetakan pasir

## 6. Pengecoran dengan Gips (Plaster Casting)

Gips yang tahan lama lebih sering digunakan sebagai bahan dasar dalam produksi pahatan perunggu atau sebagai pisau pahat pada proses pemahatan batu. Dengan pencetakan gips, hasilnya akan lebih tahan lama (jika disimpan di tempat tertutup) dibanding dengan tanah liat asli yang harus disimpan di tempat yang basah agar tidak pecah. Dalam proses pengecoran ini, gips yang sederhana dan tebal dicetak, diperkuat dengan menggunakan serat, kain goni, semua itu dibalut dengan tanah liat asli. Pada proses pembuatannya, gips ini dipindah dari tanah liat yang lembab, proses ini akan secara tidak sengaja merusak keutuhan tanah liat tersebut. Akan tetapi ini bukanlah masalah yang serius karena tanah liat tersebut telah berada di dalam cetakan. Cetakan kemudian dapat digunakan lagi di lain waktu untuk melapisi gips aslinya sehingga tampak benar-benar seperti tanah liat asli. Permukaan gips ini selanjutnya dapat diperbarui, dilukis, dan dihaluskan agar menyerupai pencetak dari perunggu. Pengecoran dengan gips hampir sama dengan pengecoran dengan pasir kecuali pada bagian gips diubah dengan pasir. Campuran gips pada dasarnya terdiri dari 70-80 % gipsum dan 20-30 % penguat gipsum dan air. Pada umumnya, pembentukan pengecoran gips ini membutuhkan waktu persiapan kurang dari 1 minggu, setelah itu akan menghasilkan produksi rata-rata sebanyak 1-10 unit/jam pengecorannya dengan berat untuk hasil produksinya maksimal mencapai 45 kg dan minimal 30 kg, dan permukaan hasilnya pun memiliki resolusi yang tinggi dan halus. Jika gips digunakan dan pecah, maka gips tersebut tidak dapat diperbaiki dengan mudah. Pengecoran dengan gips ini normalnya digunakan untuk logam non belerang seperti aluminium, seng, tembaga.

Gips ini tidak dapat digunakan untuk melapisi bahan-bahan dari belerang karena sulfur dalam gipsum secara perlahan bereaksi dengan besi. Persiapan utama dalam pencetakan adalah pola yang ada disemprot dengan film yang tebal untuk membuat gips campuran. Hal ini dimaksudkan untuk mencegah cetakan merusak pola. Unit cetakan tersebut dikocok sehingga gips dapat mengisi lubang-lubang kecil di sekitar pola. Pembentuk pola dipindahkan setelah gips diatur. Pengecoran gips ini menunjukkan kemajuan, karena penggunaan peralatan otomatis dapat segera digunakan dengan mudah ke sistem robot, karena ketepatan desain

permintaan semakin meningkat yang bahkan lebih besar dari kemampuan manusia.

## **7. Pengecoran Gips, Beton, atau Plastik Resin.**

Gips dapat dilapisi, demikian pula dengan bahan-bahan kimia lainnya seperti beton atau plastik resin. Bahan-bahan ini juga menggunakan percetakan yang sama seperti penjelasan di atas (*waste mold*) atau *multiple use piece mold*, atau percetakan yang terbuat dari bahan-bahan yang sangat kecil atau bahan yang elastis seperti karet latex (yang cenderung disertai dengan cetakan yang ekstrim). Jika pengecoran dengan gips atau beton maka produk yang dihasilkan akan seperti kelereng, tidak begitu menarik, kurang transparan dan biasanya dilukis. Tak jarang hal ini akan memberikan penampilan asli dari logam/batu. Alternatif untuk mengatasi hal ini adalah lapisan utama akan dibiarkan mengandung warna pasir sehingga memberikan nuansa bebatuan. Dengan menggunakan pengecoran beton, bukan pengecoran gips, memungkinkan kita untuk membuat ukiran, pancuran air, atau tempat duduk luar ruangan. Selanjutnya adalah membuat meja cuci (*washstands*) yang menarik, *washstands* dan *shower stalls* dengan perpaduan beraneka ragam warna akan menghasilkan pola yang menarik seperti yang tampak pada kelereng/*ravertine*.

Proses pengecoran seperti *die casting* dan *sand casting* menjadi suatu proses yang mahal, bagaimanapun juga komponen-komponen yang dapat diproduksi menggunakan pengecoran investment dapat menciptakan garis-garis yang tak beraturan dan sebagian komponen ada yang dicetak *near net shape* sehingga membutuhkan sedikit atau bahkan tanpa pengecoran ulang.

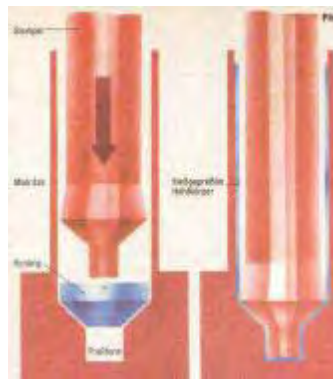
## **8. Pengecoran Sentrifugal (Centrifugal Casting)**

Pengecoran sentrifugal berbeda dengan penuangan gravitasi-bebas dan tekanan-bebas karena pengecoran sentrifugal membentuk dayanya sendiri menggunakan cetakan pasir yang diputar dengan kecepatan konstan. Pengecoran sentrifugal roda kereta api merupakan aplikasi awal dari metode yang dikembangkan oleh perusahaan industri Jerman Krupp

dan kemampuan ini menjadikan perkembangan perusahaan menjadi sangat cepat.

## 9. Die Casting

*Die casting* adalah proses pencetakan logam dengan menggunakan penekanan yang sangat tinggi pada suhu rendah. Cetakan tersebut disebut *die*. Rentang kompleksitas *die* untuk memproduksi bagian-bagian logam non belerang (yang tidak perlu sekuat, sekeras, atau setahan panas seperti baja) dari keran cucian sampai cetakan mesin (termasuk *hardware*, bagian-bagian komponen mesin, mobil mainan).



Gambar 2.62. Die casting

Logam biasa seperti seng dan aluminium digunakan dalam proses *die casting*. Logam tersebut biasanya tidak murni melainkan logam-logam yang memiliki karakter fisik yang lebih baik. Akhir-akhir ini suku cadang yang terbuat dari plastik mulai menggantikan produk *die casting* banyak dipilih karena harganya lebih murah (dan bobotnya lebih ringan yang sangat penting khususnya untuk suku cadang otomotif berkaitan dengan standar penghematan bahan bakar). Suku cadang dari plastik lebih praktis (terutama sekarang penggunaan pemotongan dengan bahan plastik semakin memungkinkan) jika mengesampingkan kekuatannya, dan dapat didesain ulang untuk mendapatkan kekuatan yang dibutuhkan. Terdapat empat langkah utama dalam proses *die casting*. Pertama cetakan disemprot dengan pelicin dan ditutup. Pelicin tersebut membantu mengontrol temperatur *die* dan membantu saat pelepasan dari pengecoran. Logam



yang telah dicetak kemudian disuntikkan pada *die* di bawah tekanan tinggi. Tekanan tinggi membuat pengecoran setepat dan sehalus adonan. Normalnya sekitar 100 MPa (1000 bar). Setelah rongganya terisi, temperatur dijaga sampai pengecoran menjadi *solid* (dalam proses ini biasanya waktu diperpendek menggunakan air pendingin pada cetakan). Terakhir *die* dibuka dan pengecoran mulai dilakukan. Yang tak kalah penting dari injeksi bertekanan tinggi adalah injeksi berkecepatan tinggi, yang diperlukan agar seluruh rongga terisi, sebelum ada bagian dari pengecoran yang mengeras. Dengan begitu diskontinuitas (yang merusak hasil akhir dan bahkan melemahkan kualitas pengecoran) dapat dihindari, meskipun desainnya sangat sulit untuk mampu mengisi bagian yang sangat tebal.

Sebelum siklusnya dimulai, *die* harus di-*instal* pada mesin *die* pengecoran, dan diatur pada suhu yang tepat. Pengesetan membutuhkan waktu 1-2 jam, dan barulah kemudian siklus dapat berjalan selama sekitar beberapa detik sampai beberapa menit, tergantung ukuran pengecoran. Batas masa maksimal untuk magnesium, seng, dan aluminium adalah sekitar 4,5 kg, 18 kg, dan 45 kg. Sebuah *die set* dapat bertahan sampai 500.000 *shot* selama masa pakainya, yang sangat dipengaruhi oleh suhu pelelehan dari logam yang digunakan. Aluminium biasanya memperpendek usia *die* karena tingginya temperatur dari logam cair yang mengakibatkan kikisan cetakan baja pada rongga. Cetakan untuk *die casting* seng bertahan sangat lama karena rendahnya temperatur seng. Sedang untuk tembaga, cetakan memiliki usia paling pendek dibanding yang lainnya. Hal ini terjadi karena tembaga adalah logam terpanas. Seringkali dilakukan operasi sekunder untuk memisahkan pengecoran dari sisa-sisanya, yang dilakukan dengan menggunakan *trim die* dengan *power press* atau hidrolik *press*. Metode yang lama adalah memisahkan dengan menggunakan tangan atau gergaji. Dalam hal ini dibutuhkan pengikiran untuk menghaluskan bekas gergajian saat logam dimasukkan atau dikeluarkan dari rongga. Pada akhirnya, metode intensif, yang membutuhkan banyak tenaga digunakan untuk menggulingkan *shot* jika bentuknya tipis dan mudah rusak. Pemisahan juga harus dilakukan dengan hati-hati. Kebanyakan *die caster* melakukan proses lain untuk memproduksi bahan yang tidak siap

digunakan. Yang biasa dilakukan adalah membuat lubang untuk menempatkan sekrup.



Gambar 4.63. Produk hasil die casting

## 10. Kecepatan Pendinginan

Kecepatan di saat pendinginan cor mempengaruhi properti, kualitas dan mikrostrukturnya. Kecepatan pendinginan sangat dikontrol oleh media cetakan. Ketika logam yang dicetak dituangkan ke dalam cetakan, pendinginan dimulai. Hal ini terjadi, karena panas antara logam yang dicetak mengalir menuju bagian pendingin cetakan. Materi-materi cetakan memindahkan panas dari pengecoran menuju cetakan dalam kecepatan yang berbeda. Contohnya, beberapa cetakan yang terbuat dari plaster memungkinkan untuk memindahkan panas dengan lambat sekali sedangkan cetakan yang keseluruhannya terbuat dari besi yang dapat mentransfer panas dengan sangat cepat sekali. Pendinginan ini akan berakhir dengan pengerasan di mana logam cair berubah menjadi logam padat.

Pada tahap dasar ini, pengecoran logam menuangkan logam ke dalam cetakan tanpa mengontrol bagaimana pencetakan mendingin dan logam membeku dalam cetakan. Ketika panas harus dipindahkan dengan cepat, para ahli akan merencanakan cetakan yang digunakan untuk mencakup penyusutan panas pada cetakan, disebut dengan *chills*. *Fins* bisa juga didesain pada pengecoran untuk panas inti, yang kemudian dipindahkan pada proses *cleaning* (juga disebut *fetting*). Kedua metode bisa digunakan pada titik-titik lokal pada cetakan dimana panas akan disarikan secara cepat. Ketika panas harus dipindahkan secara pelan, pemicu atau

beberapa alas bisa ditambahkan pada pengecoran. Pemicu adalah sebuah cetakan tambahan yang lebih luas yang akan mendingin lebih lambat dibanding tempat dimana pemicu ditempelkan pada pengecoran. Akhirnya, area pengecoran yang didinginkan secara cepat akan memiliki struktur serat yang bagus dan area yang mendingin dengan lambat akan memiliki struktur serat yang kasar.

## **11. Proses Pengerjaan Panas**

Guna membentuk logam menjadi bentuk yang lebih bermanfaat, biasanya dibutuhkan proses pengerjaan mekanik di mana logam tersebut akan mengalami deformasi plastik dan perubahan bentuk. Salah satu pengerjaan itu adalah pengerjaan panas. Pada proses ini hanya memerlukan daya deformasi yang rendah dan perubahan sifat mekanik yang terjadi juga kecil. Pengerjaan panas logam dilakukan di atas suhu rekristalisasi atau di atas daerah pengerasan kerja. Pada waktu proses pengerjaan panas berlangsung, logam berada dalam keadaan plastik dan mudah dibentuk oleh tekanan. Proses ini juga mempunyai keuntungan-keuntungan antara lain: (a) Porositas dalam logam dapat dikurangi, (b)

Ketidakhayuan dalam bentuk inklusi terpecah-pecah dan tersebar dalam logam, (c) Butir yang kasar dan berbentuk kolom diperhalus, (d) Sifat Teknik sifat fisik meningkat, (e) Jumlah energi yang dibutuhkan untuk mengubah bentuk logam dalam keadaan plastik lebih rendah. Namun demikian, pada proses pengerjaan ini juga ada kerugiannya, yaitu pada suhu yang tinggi terjadi oksidasi dan pembentukan kerak pada permukaan logam sehingga penyelesaian permukaan tidak bagus. Hal itu akan berakibat pada toleransi dari benda tersebut menjadi tidak ketat. Proses pengerjaan panas logam ini ada bermacam-macam, antara lain:

### **a. Pengerolan (Rolling)**

Batangan baja yang membara, diubah bentuknya menjadi produk berguna melalui pengerolan.



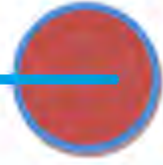
Gambar 4.64. Mesin pengerollan (*rolling*)

Salah satu akibat dari proses dari pengolahan adalah penghalusan butir yang disebabkan rekristalisasi. Struktur yang kasar, kembali menjadi struktur memanjang akibat pengaruh penggilingan. Pada proses pengerolan suatu logam, ketebalan logam mengalami deformasi terbanyak. Adapun lebarnya hanya bertambah sedikit. Pada operasi pengerolan, keseragaman suhu sangat penting karena berpengaruh pada aliran logam dan plastisitas. Proses pengerjaan panas dengan pengerolan ini biasanya digunakan untuk membuat rel, bentuk profil, pelat, dan batang.

#### **b. Penempaan (Forging)**

Proses penempaan ini ada berbagai jenis, di antaranya penempaan palu, penempaan timpa, penempaan upset, penempaan tekan, dan penempaan rol. Salah satu akibat dari proses pengolahan adalah penghalusan butir yang disebabkan rekristalisasi. Struktur yang kasar, kembali menjadi struktur memanjang akibat pengaruh penggilingan.

# Evaluasi



## D. Evaluasi Diri

Penilaian Diri					
Evaluasi diri ini diisi oleh siswa, dengan memberikan tanda ceklis pada pilihan penilaian diri sesuai kemampuan siswa bersangkutan.					
No	Aspek Evaluasi	Penilaian diri			
		Sangat Baik (4)	Baik (3)	Kurang (2)	Tidak Mampu (1)
<b>A</b>	<b>Sikap</b>				
1	Disiplin				
2	Kerjasama dalam kelompok				
3	Kreatifitas				
4	Demokratis				
<b>B</b>	<b>Pengetahuan</b>				
1	Saya memahami pengetahuan dasar permesinan				
<b>C</b>	<b>Keterampilan</b>				
1	Saya mampu mengidentifikasi mesin perkakas untuk pembuatan instrument logam				

## E. Review

Jawablah pertanyaan berikut ini dengan benar !

1. Jelaskan prinsip kerja pembubutan !
2. Sebutkan dan gambarkan beberapa jenis operasi pembubutan!
3. Bagaimana cara membedakan operasi pembubutan?
4. Bagaimana cara membedakan operasi pengeboran ?
5. Sebutkan beberapa cara pemegangan bendakerja dalam operasi pembubutan!

6. Apa perbedaan antara frais keliling (*peripheral Frais*) dan frais muka (*face Frais*)?
7. Sebutkan dan jelaskan beberapa jenis operasi frais muka!
8. Jelaskan perbedaan antara frais naik (*up Frais*) dan frais turun (*dawn Frais*)!
9. Apa perbedaan antara penyerutan dan pengetaman ?
10. Sebutkan dan jelaskan tiga jenis penggergajian yang kamu ketahui!
11. Apa tujuan penyetulan gigi gergaji?
12. Jelaskan dengan contoh mengapa biaya akan bertambah bila diperlukan akurasi yang lebih tinggi!
13. Faktor dasar apa yang dapat mempengaruhi penyelesaian permukaan dalam pemesinan?
14. Faktor apa yang menentukan geometri permukaan bendakerja yang dimesin?
15. Tindakan apa yang dapat ditempuh untuk mengurangi terjadinya vibrasi dalam proses pemesinan?

## **F. Tugas Kelompok**

Kerjakanlah tugas berikut ini secara berkelompok!

1. Lakukan observasi ke bengkel permesinan yang ada di sekitar sekolah kamu, lakukan pengamatan khususnya untuk hal berikut ini:
  - a. Mesin apa saja yang ada di bengkel tersebut?
  - b. Pekerjaan apa saja yang dikerjakan di bengkel tersebut?
  - c. Siapa saja pelanggan bengkel tersebut?
  - d. Berapa orang tenaga kerja di bengkel tersebut?
2. Buat laporan observasi dan presentasikan dilengkapi foto!

# ***BAB*** **5**

## **PEMBUATAN KOMPONEN INSTRUMEN LOGAM DENGAN MESIN BUBUT**

### **Kata Kunci:**

- **Permesinan**
- **Mesin Bubut**
- **Mesin Frais**
- **Mesin Skraf**
- **Mesin Gerinda**
- **CNC**

# Deskripsi



Pada Mata Pelajaran Bab 5 ini, Kamu akan mempelajari pengetahuan dan keterampilan pembuatan komponen instrument logam dengan menggunakan mesin bubut konvensional. Dengan mempelajari bab ini, kamu diharapkan terampil untuk membuat berbagai komponen instrument logam untuk melakukan perawatan perbaikan instrument logam.

Untuk lebih dapat memahami dan terampil dalam pembelajaran bab ini kamu disarankan untuk banyak berlatih/melaksanakan praktik dengan tekun dan teliti.



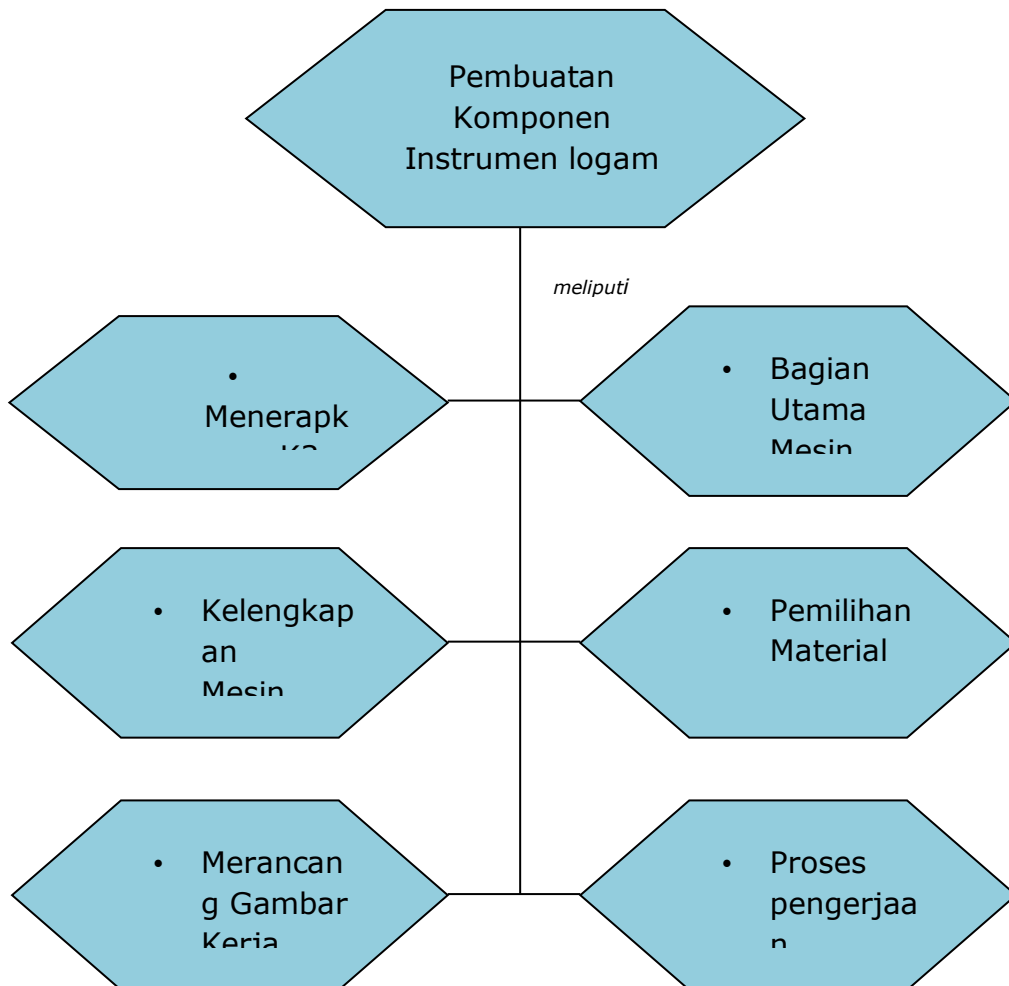
# *Tujuan Pembelajaran*



Setelah mempelajari Bab 5 ini, Kamu diharapkan dapat;

1. Mampu menerapkan K3 pada operasi mesin bubut
2. Mampu memilih dan menggunakan perlengkapan mesin bubut sesuai jenis serta karakteristik pengerjaan komponen
3. Mampu memilih dan menggunakan alat bantu berdasarkan jenis dan karakteristik pengerjaan komponen
4. Mengidentifikasi pekerjaan pembubutan untuk pembuatan instrument logam
5. Menerapkan pekerjaan pembubutan untuk melakukan pekerjaan pembuatan komponen instrument logam

# Peta Konsep







## **A. Macam dan Fungsi Mesin Bubut**

Mesin Bubut (Lathe machine) adalah suatu Mesin perkakas yang digunakan untuk memotong benda yang diputar. Gerak utama pada mesin bubut adalah gerakan berputar. Pada prosesnya benda kerja dipasang pada pencekam (chuck) yang terpasang pada spindle mesin, kemudian spindle dan benda kerja diputar sesuai dengan kecepatan yang telah dihitung, alat potong yang terpasang diam pada tool post menyayat benda kerja sesuai dengan bentuk yang dikehendaki.

Secara Umum, Jenis-jenis Mesin Bubut meliputi Mesin Bubut Universal, mesin bubut Khusus, Mesin Bubut Konvensional, dan Mesin Bubut dengan Komputer (CNC), yang ditunjukkan oleh Gambar berikut :



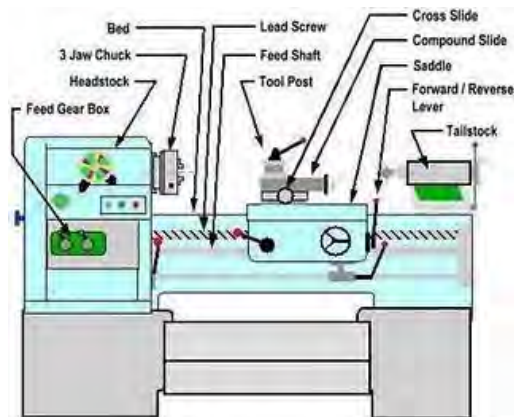
**Mesin Bubut Universal**

Gambar 5. 1 Mesin Bubut Universal



**Mesin Bubut Khusus**

Gambar 5. 2 Mesin Bubut Khusus



**Mesin Bubut Konvensional**

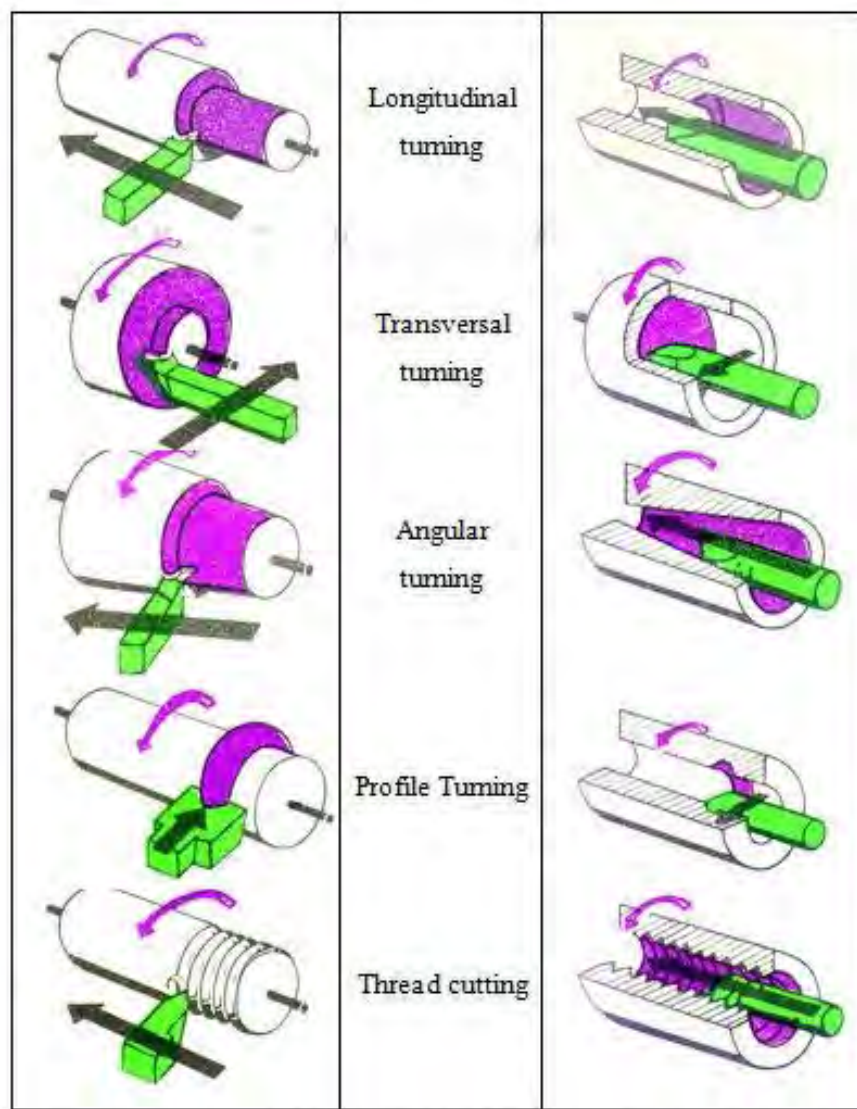
Gambar 5. 3 Mesin Bubut Konvensional



**Mesin Bubut CNC**

Gambar 5. 4 Mesin bubut CNC

Pada Bab ini hanya akan dibahas Mesin Bubut Konvensional saja. Fungsi utama mesin bubut konvensional adalah untuk membuat/memproduksi benda-benda berpenampang silindris, misalnya poros lurus, poros bertingkat, poros tirus, poros beralur,poros berulir dan berbagai bentuk bidang permukaan silindris lainnya. Sebenarnya antara mesin bubut konvensional dengan mesin bubut universal sama saja, hanya pada Mesin Bubut universal mampu melaksanakan banyak pekerjaan, atau dapat dipergunakan untuk mengerjakan pekerjaan yang beragam.



**Penampang yang dihasilkan Mesin Bubut**

Gambar 5.5 Penampang hasil pembubutan

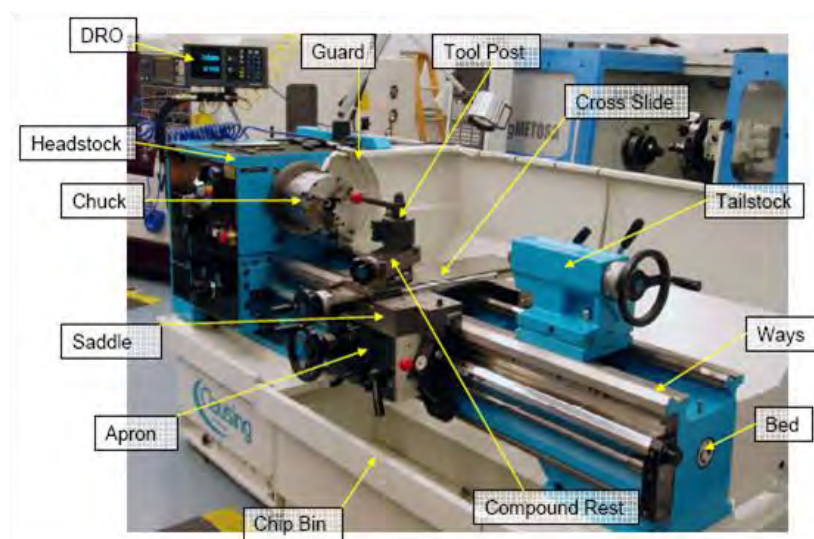
Prinsip dasarnya dapat didefinisikan sebagai proses pemesian permukaan luar benda silindris atau bubut rata :

- Dengan benda kerja yang berputar
- Dengan satu pahat bermata potong tunggal (*with a single-point cutting tool*)
- Dengan gerakan pahat sejajar terhadap sumbu benda kerja pada jarak tertentu sehingga akan membuang permukaan luar benda kerja

Berdasarkan fungsi yang telah disebutkan diatas, mesin bubut dapat menghasilkan beberapa bentuk penampang benda kerja, yang ditunjukkan pada gambar 5.5.

## B. Bagian-bagian Utama Mesin Bubut

Unit Mesin bubut didukung oleh bagian- bagian utama yang mutlak harus ada. Bagian-bagian utama mesin bubut pada umumnya sama walaupun terkadang posisi tuas, tombol, table penunjukan pembubutan maupun rangkaian susunan roda gigi untuk pembubutan, posisinya berbeda. Bahkan terkadang cara pengoperasiannya tidak sama.



Gambar 5. 6. Bagian Utama Mesin bubut

Secara keseluruhan bagian utama mesin bubut ditunjukkan oleh gambar berikut.

### 1. Tombol ON/OFF

Fungsinya untuk menghidup dan mematikan mesin.

### 2. Sumbu Utama (*Main Spindel*)

Berfungsi sebagaiudukan chuck (cekam), plat pembawa, kolet senter tetap dallain-lain. Sumbu utama ini berhubiungan dengan mekanik pemindah tenaga mesin bubut.



Gambar 5. 7. Spindel Mesin bubut

### 3. Kepala Tetap(Headstock)

Adalah bagian mesin yang letaknya disebelah kiri mesin,bagian inilah yang memutarakan benda kerja. Didalamnya terdapat kumparan satu seri roda gigi serta roda tingkat atau tunggal. Roda tingkat terdiri atas tiga atau empat buah keping dengan garis tengah yang berbeda,roda tingkat diputar oleh suatu motor yang letaknya dibawah atau disamping roda tersebut dengan perantaraan sabuk (V belt).

### 4. Kepala Lepas(Tailstock)

Adalah bagian dari mesin bubut yang letaknya disebelah kanan mesin dan dipasang diatas mesin. Kepala Lepas berfungsi untuk :

- dudukan senter putar sebagai pendukung benda kerja saat dibubut
- tempat kedudukan bor pada waktu mengebor
- tempat kedudukan penjepit bor (cekam bor)



Kepala lepas dapat bergeser di sepanjang alas mesin, kepala lepas terdiri atas dua bagian : yaitu alas dan ban, kedua bagian itu di ikat dengan 2 atau 3 baut ikat dan dapat digerakkan atau digeser sesuai kebutuhan.

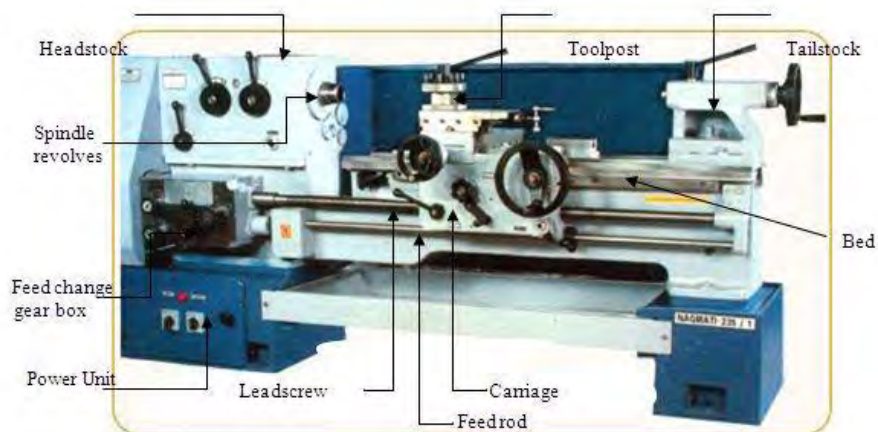


Gambar 5. 8. Kepala Lepas

### 5. Meja Mesin (Bed) atau Alas(Ways)

Alas terbentuk memanjang merupakan tempat tumpuan gaya-gaya pemakanan pahat saat membubut. Fungsi utama alas mesin bubut ada 3 yaitu :

- a. Tempat kedudukan kepala lepas
- b. Tempat kedudukan eretan (cariage/support)
- c. Tempat kedudukan penyangga diam(stendy rest)



Gambar 5.9. Mesin bubut dengan meja mesin

## 6. Eretan (cariage/support)

Gerakan eretan itu melalui roda yang dihubungkan roda batang gigi panjang yang dipasang dibawah alas melalui penghantar. Fungsi eretan untuk mengatur tebal penyayatan benda kerja pada saat pembubutan.

Eretan terdiri dari atas :

- a. Eretan memanjang (*longitudinal carriage*)

Eretan ini bergerak sepanjang alas mesin.

- b. Eretan Melintang(*cross carriage*)

Letaknya diatas eretan alas dan kedudukannya melintang terhadap alas mesin.

- c. Eretan Atas(*top carriage*)

Eretan atas berada diatas eretan melintang dan di ikat oleh baut dengan mur ikat. Eretan atas bergerak sesuai dengan posisi penyetelan diatas eretan melintang, salah satu fungsi eretan atas adalah untuk pembubutan tirus. Semua eretan tersebut dapat dijalankan secara manual maupun otomatis dengan mengaktifkan handel otomatis.



Gambar 5. 10. Eretan

## 7. Pelat tabel

Pelat table ditempel pada mesin bubut, fungsinya sebagai pedoman untuk mengatur tuas kecepatan trasportir dan kecepatan putaran pada mesin bubut.

## 8. Tuas pengatur kecepatan transporter dan sumbu pembawa

Fungsinya untuk mengatur kecepatan putaran transporter dan sumbu pembawa. Kecepatan mesin dapat diatur dengan kecepatan tinggi dan kecepatan rendah. Kecepatan tinggi untuk pengerjaan benda yang berdiameter kecil dan pengerjaan penyelesaian (*finishing*) sedangkan kecepatan rendah digunakan untuk pekerjaan pengasaran (kartel), ulir, alur dan pemotongan. Besarnya kecepatan pada setiap mesin tidak sama.



Gambar 5. 11. Tuas pengatur kecepatan

## 9. Tuas pengubah pembalik transporter dan sumbu pembawa

fungsinya untuk mengatur atau membalikkan arah putaran poros mesin bubut.



Gamba 5. 12. Tuas Pembalik putaran

## 10. Tuas pengatur kecepatan sumbu utama

fungsi nya untuk mengatur kecepatan putaran sumbu utama pada mesin bubut, berdasarkan perhitungan kecepatan putar mesin.



Gambar 5. 13. Tuas Pengatur Kecepatan Sumbu Utama

## 11. Plat table Kecepatan Sumbu Utama

Merupakan angka-angka yang dapat dipilih untuk menentukan besarnya kecepatan sumbu utama sesuai dengan pekerjaan yang hendak dilakukan.

	1	2	3	4	5
1	55	200	300	1100	
2	110	410	600	2200	

PERHATIAN MEMINDAH KECEPATAN DALAM KEADAHAN MESIN MASIN BERPUTAR

Gambar 5. 14. Plat Table Kecepatan Sumbu Utama

## 12. Penjepit pahat (*Tool post*)

Fungsinya untuk kedudukan atau tempat penjepit pahat.



Gambar 5. 15. Penjepit pahat

### **13. Keran pendingin**

fungsiya untuk menyalurkan coolant (pendingin) pada benda kerja, dengan menggunakan coolant saat penyayatan diharapkan pahat akan tetap tajam, tahan lama serta hasil pembubutan lebih halus.



Gambar 5. 16. Keran Pendingin

### **14. Roda Pemutar**

Roda pemutar terdapat pada kepala lepas, digunakan untuk menggerakkan poros kepala lepas maju maupun mundur. Besarnya pergerakan maju atau mundur perlu diketahui ketika melakukan pengeboran dengan mesin bubut, dan dapat dilihat pada cincin berskala pada roda pemutar.

### **15. Transporter dan Sumbu Pembawa**

Poros Transporter merupakan poros berulir segi empat atau trapezium yang digunakan untuk membawa eretan pada saat mesin bekerja otomatis, misalnya saat mengulir atau mengalur. Sedangkan Sumbu Pembawa merupakan poros yang selalu berputar untuk membawa atau mendukung jalannya eretan.

### **16. Tuas penghubung otomatis**

Fungsiya untuk mengaktifkan pergeseran eretan secara otomatis. Tuas penghubung ini mempunyai dua kedudukan, yaitu kedudukan diatas digunakan untuk membalik arah putaran sehingga putarannya berlawanan dengan putaran jarum jam, sedangkan jika posisi di bawah berarti arah putaran searah putaran jarum jam.

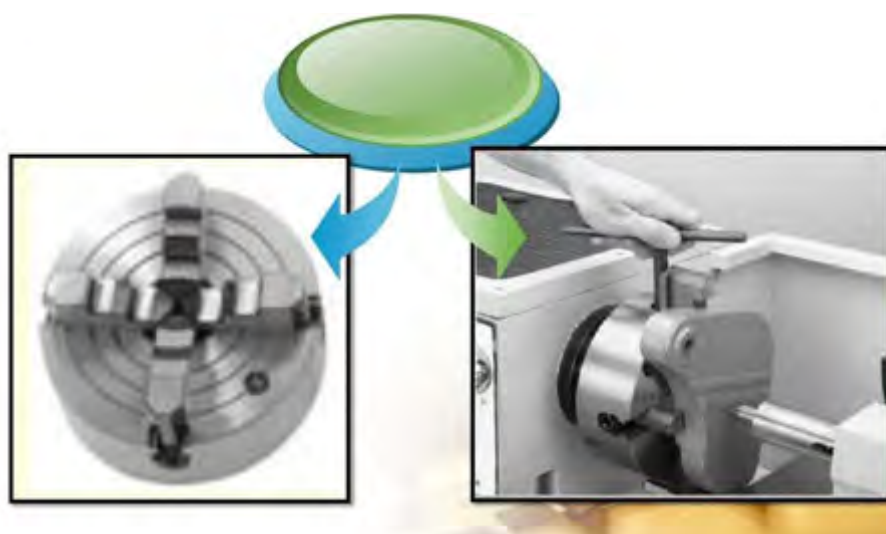
## C. Alat Kelengkapan Mesin Bubut

### 1. Chuck (Cekam)

Cekam digunakan untuk menjepit benda kerja. Ada dua macam cekam yaitu berahang tiga sepusat (*Self centering Chuck*), dan cekam rahang tiga dan empat tidak sepusat (*Independenc Chuck*). Cekam rahang tiga sepusat, digunakan untuk menjepit benda-benda silindris, dimana gerakan rahang bersama-sama pada saat dikencangkan atau dibuka. Sedangkan cekam rahang tiga dan empat tidak sepusat, setiap rahang dapat bergerak sendiri tanpa diikuti oleh rahang yang lain, maka jenis ini biasanya untuk mencekam benda-benda yang tidak silindris atau digunakan pada saat pembubutan eksentrik.



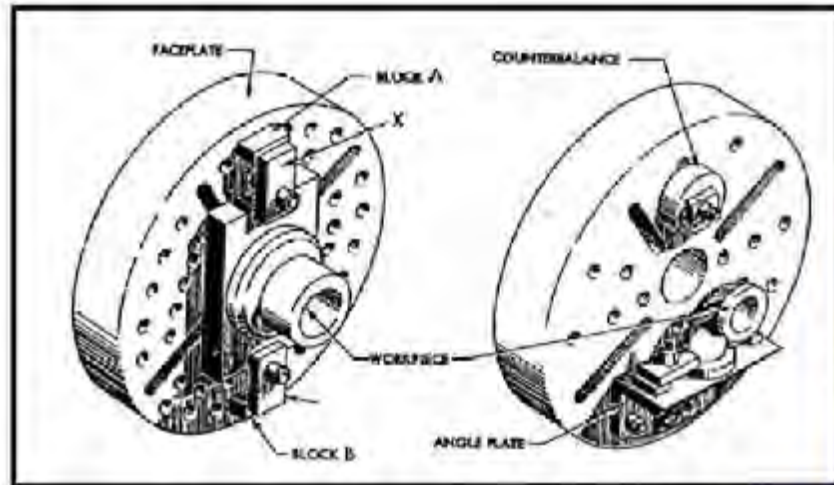
Gambar 5. 17. Cekam rahang tiga sepusat



Gambar 5. 18. Cekam rahang empat

## 2. Plat pembawa

Plat pembawa ini berbentuk bulat pipih digunakan untuk memutar pembawa sehingga benda kerja yang terpasang padanya akan ikut berputar dengan poros mesin, permukaannya ada yang beralur dan ada yang berlubang.



Gambar 5. 19. Plat Pembawa

## 3. Pembawa

Pembawa ada 2 (dua) jenis, yaitu pembawa berujung lurus dan pembawa berujung bengkok. Pembawa berujung lurus digunakan berpasangan dengan plat pembawa rata sedangkan pembawa berujung bengkok dipergunakan dengan plat pembawa beralur. Caranya adalah benda kerja dimasukkan ke dalam lubang pembawa, terbatas dengan besarnya lubang pembawa kemudian dijepit dengan baut yang ada pada pembawa tersebut, sehingga akan dapat berputar bersama-sama dengan sumbu utama. Hal ini digunakan apabila dikehendaki membubut menggunakan dua buah senter.

## 4. Penyangga

Penyangga ada dua macam yaitu penyangga tetap (*steady rest*), dan penyangga jalan (*follower rest*). Penyangga ini digunakan untuk membubut benda-benda yang panjang, karena benda kerja yang

panjang apabila tidak dibantu penyangga maka hasil pembubutan akan menjadi berpenampang elip/oval, tidak silindris dan tidak rata.



Gambar 5. 20. Penyangga diam



Gambar 5. 21. Penyangga jalan

## 5. Kolet (*Collet*)

Kolet digunakan untuk menjepit benda silindris yang sudah halus dan biasanya berdiameter kecil. Bentuknya bulat panjang dengan leher tirus dan berlubang, ujungnya berulir dan kepalanya dibelah menjadi tiga.

Kolet mempunyai ukuran yang ditunjukkan pada bagian mukanya, yang menunjukkan besarnya diameter yang dapat dicekam. Pemasangan Kolet pada kepala tetap dengan bantuan alat kelengkapan untuk menarik kolet.



Gambar 5. 22. Kolet



## 6. Senter

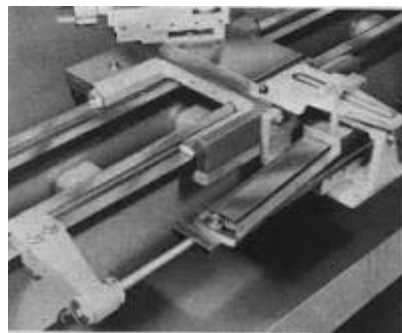
Senter terbuat dari baja yang dikeraskan dan digunakan untuk mendukung benda kerja yang akan dibubut. Ada dua jenis senter yaitu senter mati (tetap) dan senter putar. Pada umumnya senter putar pemasangannya pada ujung kepala lepas dan senter tetap pemasangannya pada sumbu utama mesin (*main spindle*).



Gambar 5. 23. Senter

## 7. Taper Attachment (Kelengkapan tirus)

Alat ini digunakan untuk membubut tirus. Selain menggunakan alat ini membubut tirus juga dapat dilakukan dengan cara menggeser kedudukan kepala lepas ataupun eretan atas.



Gambar 5. 24. Taper Attachment

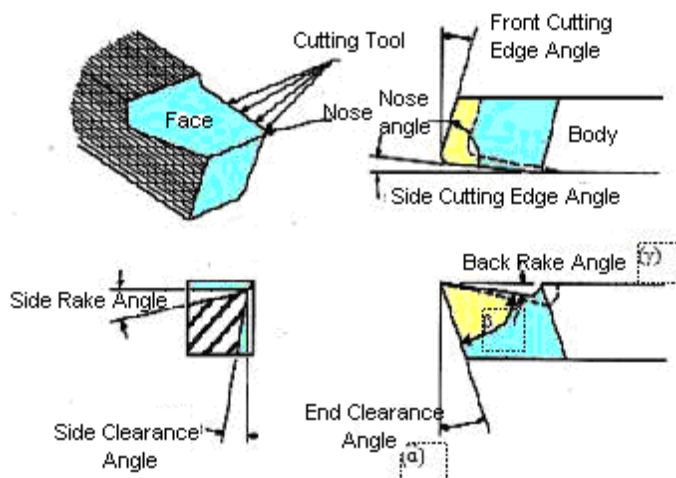
## 8. Alat Potong

Alat potong berupa pisau atau pahat yang dipergunakan untuk menyayat benda kerja. Ada beberapa macam bentuk dan bahan pahat bubut. Bahan bubut diantaranya terbuat dari bahan baja karbon, HSS, karbida, diamond dan keramik.

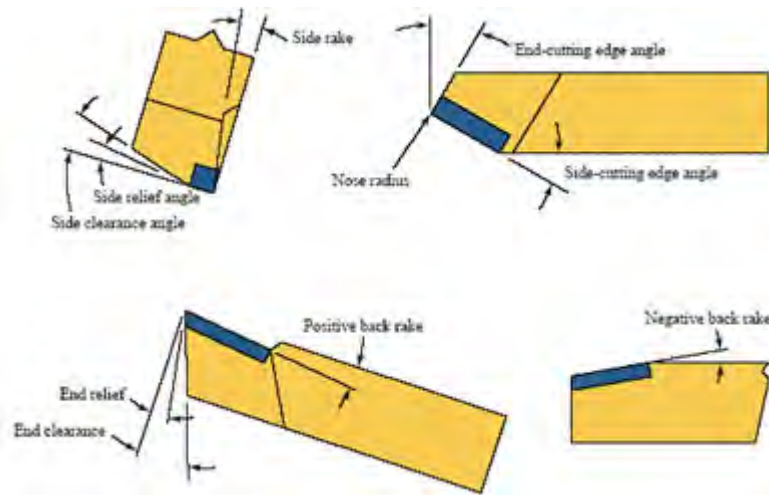
### a. Geometri Pahat Bubut

Geometri/bentuk pahat bubut terutama tergantung pada material benda kerja dan material pahat. Terminologi standar ditunjukkan pada Gambar 5. 25. Untuk pahat bubut bermata potong tunggal, sudut pahat yang paling pokok adalah sudut beram (rake angle), sudut bebas (clearance angle), dan sudut sisi potong (cutting edge angle). Sudut-sudut pahat HSS dibentuk dengan cara diasah menggunakan mesin gerinda pahat (Tool Grinder Machine). Sedangkan bila pahat tersebut adalah pahat sisipan (insert) yang dipasang pada tempat pahatnya, geometri pahat dapat dilihat pada Gambar 5. 26. Selain geometri pahat tersebut pahat bubut bisa juga diidentifikasi berdasarkan letak sisi potong (cutting edge) yaitu pahat tangan kanan (Right-hand tools) dan pahat tangan kiri (Left-hand tools), lihat Gambar 5. 27.

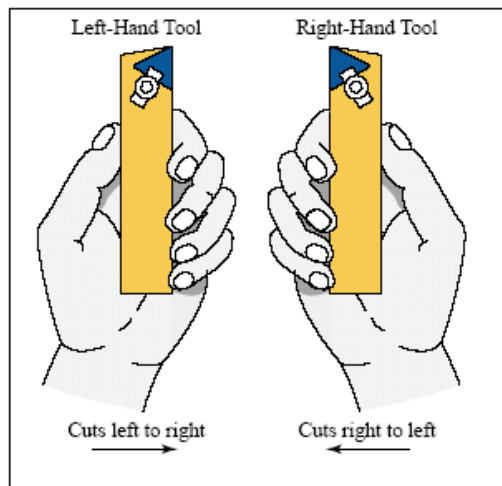
Pahat bubut di atas apabila digunakan untuk proses membubut biasanya dipasang pada pemegang pahat (tool holder). Pemegang pahat tersebut digunakan untuk memegang pahat dari HSS dengan ujung pahat diusahakan sependek mungkin agar tidak terjadi getaran pada waktu digunakan untuk membubut (lihat Gambar 5. 28). Untuk pahat yang berbentuk sisipan (inserts), pahat tersebut dipasang pada tempat pahat yang sesuai, (lihat Gambar 5. 29).



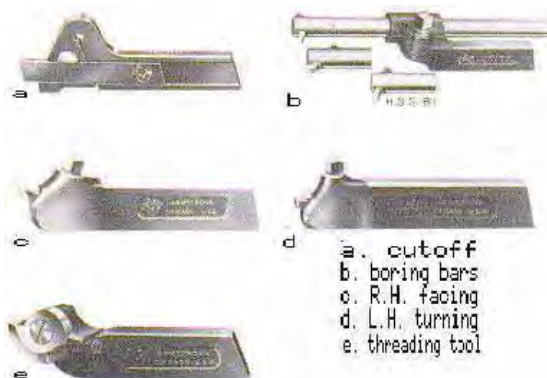
Gambar 5. 25 . Geometri pahat bubut HSS (Pahat diasah dengan mesin gerinda pahat).



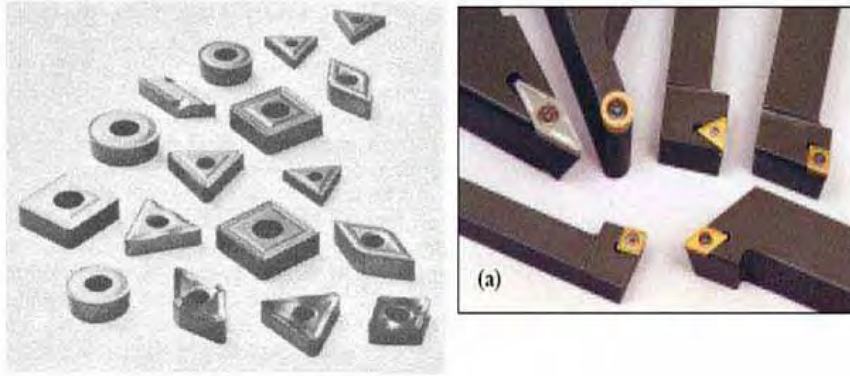
Gambar 5. 26. Geometri pahat bubut sisipan (insert).



Gambar 5. 27. Pahat tangan kanan dan pahat tangan kiri.



Gambar 5. 28. Pemegang pahat HSS : (a) pahat alur, (b) pahat dalam, (c) pahat rata kanan, (d) pahat rata kiri, dan (e) pahat ulir.



Gambar 5. 29. Pahat bubut sisipan (inserts), dan pahat sisipan yang dipasang pada pemegang pahat (tool holders).

Bentuk dan pengkodean pahat sisipan serta pemegang pahatnya sudah distandarkan oleh ISO. Standar ISO untuk pahat sisipan dapat dilihat pada Lampiran, dan pengkodean pemegang pahat dapat dilihat juga pada Lampiran.

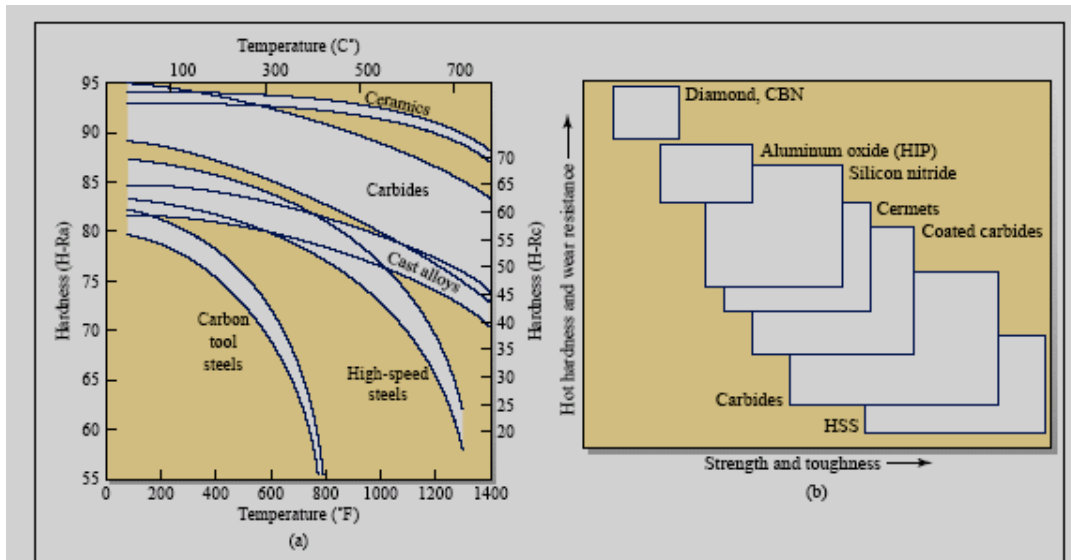
### **b. Material Pahat**

Pahat yang baik harus memiliki sifat-sifat tertentu, sehingga dapat menghasilkan produk yang berkualitas baik (tepat ukuran ) dan ekonomis (waktu yang diperlukan pendek). Kekerasan dan kekuatan pahat harus tetap bertahan meskipun pada temperatur tinggi, sifat ini dinamakan *Hot Hardness*. Ketangguhan (*toughness*) dari pahat diperlukan, sehingga pahat tidak akan pecah atau retak terutama pada saat melakukan pemotongan dengan beban kejut. Ketahanan aus sangat dibutuhkan yaitu ketahanan pahat melakukan pemotongan tanpa terjadi keausan yang cepat.

Penentuan material pahat didasarkan pada jenis material benda kerja dan kondisi pemotongan (pengasaran, adanya beban kejut, penghalusan). Material pahat yang ada ialah baja karbon sampai dengan keramik dan intan. Sifat *hot hardness* dari beberapa material pahat ditunjukkan pada Gambar 5.30.

Material pahat dari baja karbon (baja dengan kandungan karbon 1,05%) pada saat ini sudah jarang digunakan untuk proses pemesinan, karena bahan ini tidak tahan panas (melunak pada suhu 300-500o F). Baja karbon ini sekarang hanya digunakan untuk kikir, bilah gergaji, dan pahat tangan. Material pahat dari HSS (*High Speed Steel*) dapat dipilih jenis M atau T.

Jenis M berarti pahat HSS yang mengandung unsur *Molibdenum*, dan jenis T berarti pahat HSS yang mengandung unsur *Tungsten*. Beberapa jenis HSS dapat dilihat pada Tabel 5.1.



Gambar 5. 30. (a) Kekerasan dari beberapa macam material pahat sebagai fungsi dari temperatur, (b) jangkauan sifat material pahat.

Jenis HSS	Standart AISI
<b>HSS Konvensional</b>	
• <i>Molibdenum</i> HSS	M1, M2, M7, M10
• <i>Tungsten</i> HSS	T1, T2
<b>HSS Spesial</b>	
• <i>Cobald added</i> HSS	M33, M36, T4, T5, T6
• <i>High Vanadium</i> HSS	M3-1, M3-2, M4, T15
• <i>High Hardness Co</i> HSS	M41, M42, M43, M44, M45, M46
• <i>Cast</i> HSS	
• <i>Powdered</i> HSS	
• <i>Coated</i> HSS	

Tabel 5. 1. Jenis pahat HSS

Pahat dari HSS biasanya dipilih jika pada proses pemesinan sering terjadi beban kejut, atau proses pemesinan yang sering dilakukan interupsi (terputus-putus). Hal tersebut misalnya membubut benda segi empat menjadi silinder, membubut bahan benda kerja hasil proses penuangan,

membubut eksentris (proses pengasarannya). Pahat dari karbida dibagi dalam dua kelompok tergantung penggunaannya. Bila digunakan untuk benda kerja besi tuang yang tidak liat dinamakan *cast iron cutting grade*. Pahat jenis ini diberi kode huruf K (atau C1 sampai C4) dan kode warna merah. Apabila digunakan untuk menyayat baja yang liat dinamakan *steel cutting grade*. Pahat jenis ini diberi kode huruf P (atau C5 sampai C8) dan kode warna biru. Selain kedua jenis tersebut ada pahat karbida yang diberi kode huruf M, dan kode warna kuning. Pahat karbida ini digunakan untuk menyayat berbagai jenis baja, besi tuang dan non ferro yang mempunyai sifat mampu mesin yang baik. Contoh pahat karbida untuk menyayat berbagai bahan dapat dilihat pada Tabel 5.2.

Tabel 5. 2.  
Contoh penggolongan pahat jenis karbida dan penggunaannya.

Classification Number	Materials to be Machined	Machining Operation	Type of Carbide	Characteristics Of		Typical Properties	
				Cut	Carbide	Hardness H-Ra	Transverse Rupture Strength (MPa)
C-1	Cast iron, nonferrous metals, and nonmetallic materials requiring abrasion resistance	Roughing cuts	Wear-resistant grades; generally straight WC-Co with varying grain sizes	Increasing cutting speed	Increasing hardness and wear resistance	89.0	2,400
C-2		General purpose			92.0	1,725	
C-3		Finishing			92.5	1,400	
C-4		Precision boring and fine finishing		Increasing feed rate	Increasing strength and binder content	93.5	1,200
C-5	Steels and steel-alloys requiring crater and deformation resistance	Roughing cuts	Crater-resistant grades; various WWC-Co compositions with TiC and/or TaC alloys	Increasing cutting speed	Increasing hardness and wear resistance	91.0	2,070
C-6		General purpose			92.0	1,725	
C-7		Finishing			93.0	1,380	
C-8		Precision boring and fine finishing		Increasing feed rate	Increasing strength and binder content	94.0	1,035

## D. Prosedur Pembubutan

Secara garis besar Prosedur pembubutan dilakukan dengan urutan kerja sebagai berikut :

### 1. Menyiapkan benda kerja

Persiapkan benda kerja berdasarkan gambar dan ketentuan kerja. Bahan untuk pembuatan benda kerja dapat juga dipakai untuk menentukan bahan pahat untuk pembubutan. Bahan benda kerja yang dipilih biasanya sudah ditentukan pada gambar kerja baik material maupun dimensi awal benda kerja

### 2. Mensetting Mesin bubut

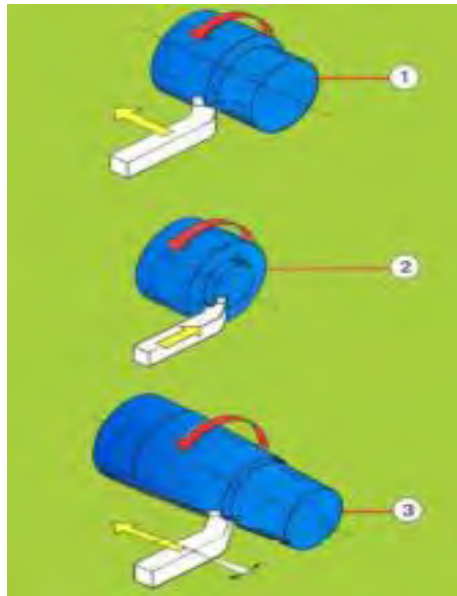
Penyiapan (*setting*) mesin dilakukan dengan cara memeriksa semua eretan mesin, putaran spindel, posisi kepala lepas, alat pencekam benda kerja, pemegangan pahat, dan posisi kepala lepas. Usahakan posisi sumbu kerja kepala tetap (spindel) dengan kepala lepas pada satu garis untuk pembubutan lurus, sehingga hasil pembubutan tidak tirus.

Sebelum melakukan pembubutan persiapkan mesin agar dapat bekerja dengan maksimal, periksa dan persiapkan kelengkapan mesin. Pada dasarnya Prinsip kerja mesin bubut berupa tahapan berikut ini :

- a. poros spindel akan memutar benda kerja melalui piringan pembawa sehingga memutar roda gigi pada poros spindel.
- b. Melalui roda gigi penghubung, putaran akan disampaikan ke roda gigi poros ulir.
- c. Klem berulir, putaran ulir tersebut diubah menjadi gerak translasi pada eretan yang membawa pahat.
- d. Terjadi penyayatan pada benda kerja dengan bekas sayatan berbentuk ulir

### 3. Menentukan Jenis pemotongan

Jenis pemotongan merupakan penyayatan benda kerja berdasarkan ketentuan gambar kerja. Jenis pemotongan misalnya bubut permukaan, bubut rata, bubut tirus, bubut alur dan pemotongan lain. Contoh bentuk pemotongan ditunjukkan pada gambar 5. 31.



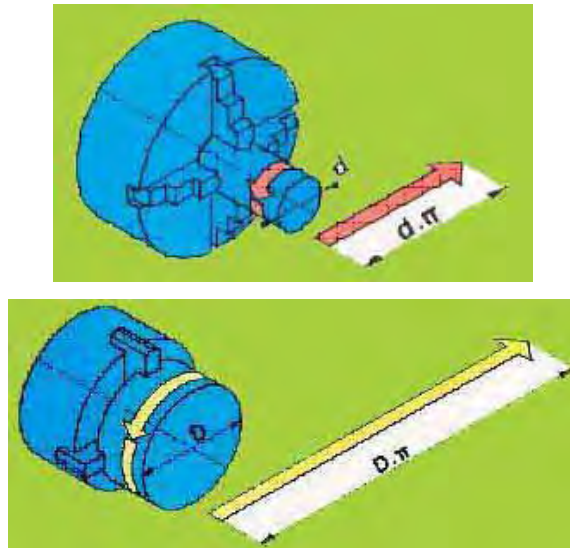
Gambar 5. 31. (1) Proses bubut rata, (2) bubut permukaan, dan (3) bubut tirus

Proses bubut permukaan (*surface turning*, Gambar 5.31 no. 2) adalah proses bubut yang identik dengan proses bubut rata, tetapi arah gerakan pemakanan tegak lurus terhadap sumbu benda kerja. Proses bubut tirus (*taper turning*, Gambar 5.31 no. 3) sebenarnya identik dengan proses bubut rata di atas, hanya jalannya pahat membentuk sudut tertentu terhadap sumbu benda kerja. Demikian juga proses bubut kontur, dilakukan dengan cara memvariasi kedalaman potong, sehingga menghasilkan bentuk yang diinginkan.

Walaupun proses bubut secara khusus menggunakan pahat bermata potong tunggal, tetapi proses bubut bermata potong jamak tetap termasuk proses bubut juga, karena pada dasarnya setiap pahat bekerja sendiri-sendiri. Selain itu proses pengaturan (*setting*) pahatnya tetap dilakukan satu persatu.

Gerak makan pahat (*feed*) disimbolkan  $f$ , adalah jarak yang ditempuh oleh pahat setiap benda kerja berputar satu kali (Gambar 5.32.), sehingga satuan  $f$  adalah mm/putaran. Gerak makan ditentukan berdasarkan kekuatan mesin, material benda kerja, material pahat, bentuk pahat, dan terutama kehalusan permukaan yang diinginkan. Gerak makan biasanya ditentukan dalam hubungannya dengan kedalaman potong  $a$ . Gerak makan tersebut berharga sekitar  $1/3$  sampai  $1/20$   $a$ , atau sesuai dengan kehalusan permukaan yang dikehendaki.



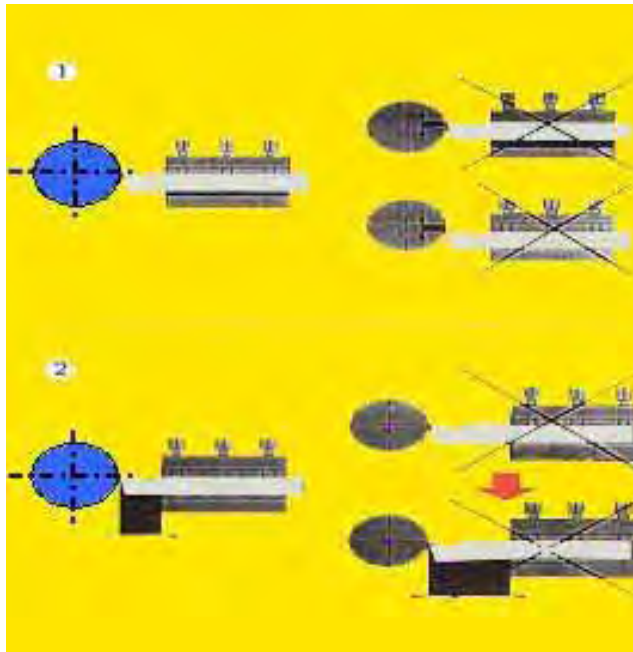


Gambar 5. 32. Panjang permukaan benda kerja yang dilalui pahat setiap putaran.

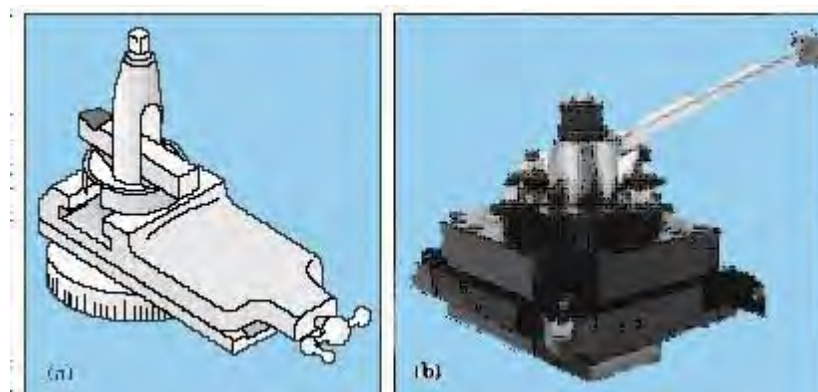
#### 4. Memasang/Mensetting pahat

Pemasangan pahat dilakukan dengan cara menjepit pahat pada rumah pahat (*tool post*). Usahakan bagian pahat yang menonjol tidak terlalu panjang, supaya tidak terjadi getaran pada pahat ketika proses pemotongan dilakukan. Posisi ujung pahat harus pada sumbu kerja Mesin Bubut, atau pada sumbu benda kerja yang dikerjakan. Posisi ujung pahat yang terlalu rendah tidak direkomendasikan, karena menyebabkan benda kerja terangkat, dan proses pemotongan tidak efektif, (lihat Gambar 5.33).

Pahat bubut bisa dipasang pada tempat pahat tunggal, atau pada tempat pahat yang berisi empat buah pahat (*quick change indexing square turret*). Apabila pengerjaan pembubutan hanya memerlukan satu macam pahat lebih baik digunakan tempat pahat tunggal. Apabila pahat yang digunakan dalam proses pemesinan lebih dari satu, misalnya pahat rata, pahat alur, pahat ulir, maka sebaiknya digunakan tempat pahat yang bisa dipasang sampai empat pahat. Pengaturannya sekaligus sebelum proses pembubutan, sehingga proses penggantian pahat bisa dilakukan dengan cepat (*quick change*).



Gambar 5. 33. Pemasangan pahat.

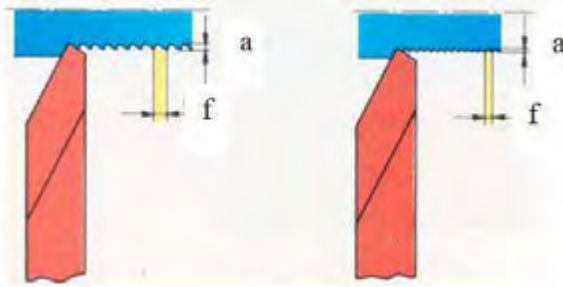


Gambar 5. 34. Tempat pahat (*tool post*) : (a) untuk pahat tunggal, (b) untuk empat pahat.

## 5. Menghitung parameter pemakanan

Tiga parameter utama pada setiap proses bubut adalah kecepatan putar spindel (*speed*), gerak makan (*feed*) dan kedalaman potong (*depth of cut*). Faktor yang lain seperti bahan benda kerja dan jenis pahat sebenarnya juga memiliki pengaruh yang cukup besar, tetapi tiga parameter di atas adalah bagian yang bisa diatur oleh operator langsung pada Mesin Bubut.

Kedalaman potong (*depth of cut*), disimbolkan  $a$  adalah tebal bagian benda kerja yang dibuang dari benda kerja, atau jarak antara permukaan yang dipotong terhadap permukaan yang belum terpotong (lihat Gambar 5.35.).



Gambar 5. 35. Gerak makan (f) dan kedalaman potong (a).

Ketika pahat memotong sedalam  $a$ , maka diameter benda kerja akan berkurang  $2a$ , karena bagian permukaan benda kerja yang dipotong ada di dua sisi, akibat dari benda kerja yang berputar.

## 6. Mengatur Kecepatan Putar Spindel

Kecepatan putar (*speed*) disimbolkan dengan  $n$ , selalu dihubungkan dengan sumbu utama (spindel) dan benda kerja. Kecepatan putar dinotasikan sebagai putaran per menit (*rotations per minute, rpm*). Akan tetapi yang diutamakan dalam proses bubut adalah kecepatan potong (*cutting speed* atau  $v$ ) atau kecepatan benda kerja dilalui oleh pahat/keliling benda kerja. Secara sederhana kecepatan potong dapat digambarkan sebagai keliling benda kerja dikalikan dengan kecepatan putar atau :

$$v = \frac{\pi dn}{1000} \dots\dots\dots(6.1)$$

Di mana :

$v$  = kecepatan potong (m/menit)

$d$  = diameter benda kerja (mm)

$n$  = putaran benda kerja (putaran/menit)

Dengan demikian kecepatan potong ditentukan oleh diameter benda kerja, bahan benda kerja dan bahan pahat sangat menentukan harga kecepatan potong. Pada dasarnya pada waktu proses bubut kecepatan potong ditentukan berdasarkan bahan benda kerja dan pahat. Harga kecepatan potong sudah tertentu, misalnya untuk benda kerja *Mild Steel*

dengan pahat dari HSS, kecepatan potongnya antara 20 sampai 30 m/menit.

Harus diperhatikan pula perhitungan Kecepatan potong (Cutting Speed) Cs. Kecepatan Potong (Cs) adalah kemampuan pahat menyayat benda kerja dengan aman menghasilkan tatal dalam satuan panjang/waktu (m/menit atau *feet*/menit). Pada gerak putar mesin bubut, kecepatan potong (Cs) adalah keliling kali putaran atau  $\pi.d.n$ , dimana :

d = diameter benda kerja (mm)

n = kecepatan putar benda kerja (put/menit atau rpm).

Karena nilai kecepatan potong telah ditentukan secara baku, maka pada saat penyayatan harus diatur putaran mesin/benda kerja, sehingga rumus untuk menghitung putaran mesin adalah :

$$N = \frac{C_s}{\pi.d} \dots\dots \text{rpm}$$

Karena Cs satuannya dalam meter/menit sedangkan diameter benda kerja dalam satuan mm, maka rumus menjadi :

$$N = \frac{1000.C_s}{\pi.d} \dots\dots \text{rpm}$$

## 7. Memeriksa hasil Pembubutan berdasar gambar kerja

Hasil pembubutan harus sesuai dengan ketentuan gambar kerja baik dari sisi ukuran, tingkat kekasaran maupun toleransi ukuran. Perhatikan simbol-simbol pengerjaan, lakukan cara pengukuran dengan benar dan gunakan alat ukur yang presisi agar hasil pengukuran lebih akurat. Jangan lupa lakukan pekerjaan akhir (*finishing*) dengan tepat.

## **E. Perencanaan Proses Pembubutan**

Perencanaan proses bubut tidak hanya menghitung elemen dasar proses bubut, tetapi juga meliputi penentuan/pemilihan material pahat berdasarkan material benda kerja, pemilihan mesin, penentuan cara pencekaman, penentuan langkah kerja/langkah penyayatan dari awal benda kerja sampai terbentuk benda kerja jadi, penentuan cara pengukuran dan alat ukur yang digunakan.

### **1. Pemilihan Mesin**

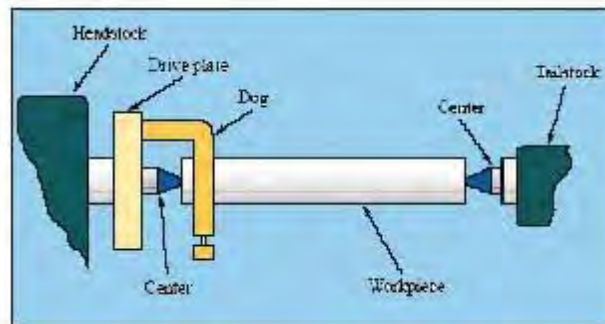
Pertimbangan pemilihan mesin pada proses bubut adalah berdasarkan dimensi benda kerja yang akan dikerjakan. Ketika memilih mesin perlu dipertimbangkan kapasitas kerja mesin yang meliputi diameter maksimal benda kerja yang bisa dikerjakan oleh mesin, dan panjang benda kerja yang bisa dikerjakan. Ukuran Mesin Bubut diketahui dari diameter benda kerja maksimal yang bisa dikerjakan (*swing over the bed*), dan panjang meja Mesin Bubut (*length of the bed*). Panjang meja Mesin Bubut diukur jarak dari *headstock* sampai ujung meja. Sedangkan panjang maksimal benda kerja adalah panjang meja dikurangi jarak yang digunakan kepala tetap dan kepala lepas.

Beberapa jenis Mesin Bubut manual dengan satu pahat sampai dengan Mesin Bubut CNC dapat dipilih untuk proses pemesinan. Pemilihan Mesin Bubut yang digunakan untuk proses pemesinan bisa juga dilakukan dengan cara memilih mesin yang ada dibengkel (*workshop*). Dengan pertimbangan awal diameter maksimal benda kerja yang bisa dikerjakan oleh mesin yang ada.

### **2. Pencekaman Benda Kerja**

Setelah mesin yang akan dipergunakan telah ditetapkan, tentukan alat dan cara pencekaman/pemasangan benda kerja. Pencekaman/pemegangan benda kerja pada Mesin Bubut bisa digunakan beberapa cara. Cara yang pertama adalah benda kerja tidak dicekam, tetapi menggunakan dua senter dan pembawa. Dalam hal ini, benda kerja

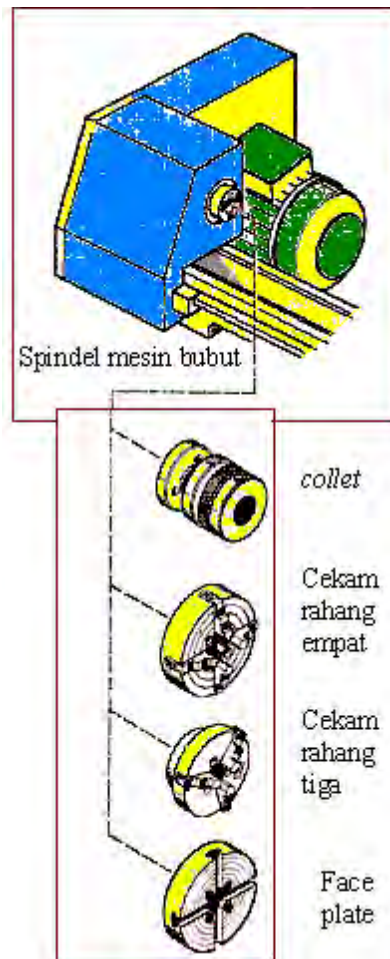
harus ada lubang senternya di kedua sisi benda kerja, (lihat Gambar 5.36.).



Gambar 5. 36. Benda kerja dipasang di antara dua senter.

Cara kedua yaitu dengan menggunakan alat pencekam (Gambar 5.37.). Alat pencekam yang bisa digunakan adalah :

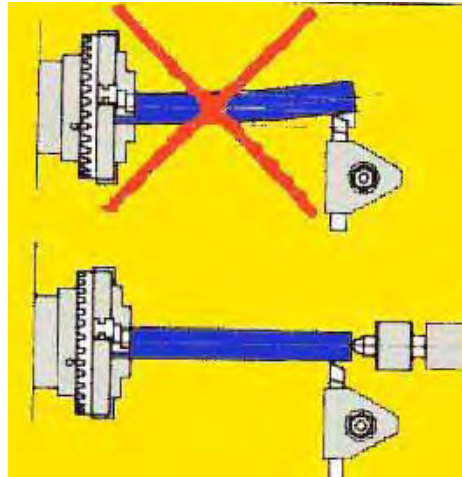
- a. **Collet**, digunakan untuk mencekam benda kerja berbentuk silindris dengan ukuran sesuai diameter *collet*. Pencekaman dengan cara ini tidak akan meninggalkan bekas pada permukaan benda kerja.
- b. **Cekam rahang empat** (untuk benda kerja tidak silindris) . Alat pencekam ini masing-masing rahangnya bisa diatur sendirisendiri, sehingga mudah dalam mencekam benda kerja yang tidak silindris.
- c. **Cekam rahang tiga** (untuk benda silindris). Alat pencekam ini tiga buah rahangnya bergerak bersama-sama menuju sumbu cekam apabila salah satu rahangnya digerakkan.



Gambar 5. 37. Alat pencekam/pemegang benda kerja proses bubut.

- d. **Face plate**, digunakan untuk menjepit benda kerja pada suatu permukaan plat dengan baut pengikat yang dipasang pada alur T.

Pemilihan cara pencekaman tersebut di atas, sangat menentukan hasil proses bubut. Pemilihan alat pencekam yang tepat akan menghasilkan produk yang sesuai dengan kualitas geometris yang dituntut oleh gambar kerja. Misalnya apabila memilih cekam rahang tiga untuk mencekam benda kerja silindris yang relatif panjang, hendaknya digunakan juga senter jalan yang dipasang pada kepala lepas, agar benda kerja tidak tertekan, (lihat Gambar 5.38).



Gambar 5. 38. Benda kerja yang relative panjang dipegang oleh cekam rahang tiga dan didukung oleh senter putar

Penggunaan cekam rahang tiga atau cekam rahang empat, apabila kurang hati-hati akan menyebabkan permukaan benda kerja terluka. Hal tersebut terjadi misalnya pada waktu proses bubut dengan kedalaman potong yang besar, karena gaya pencekaman tidak mampu menahan beban yang tinggi, sehingga benda kerja tergelincir atau selip. Hal ini perlu diperhatikan terutama pada proses *finishing*, proses pemotongan ulir, dan proses pembuatan alur. Beberapa contoh proses bubut, dengan cara pencekaman yang berbeda-beda dapat dilihat pada Gambar 5.39.

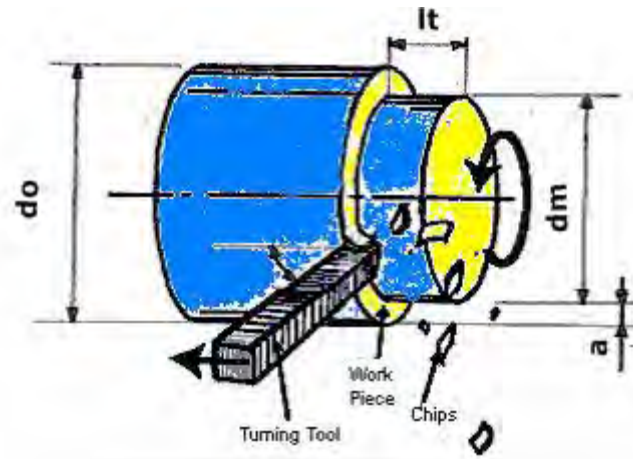


Gambar 5.39. Beberapa contoh proses bubut dengan cara pencekaman/pemegangan benda kerja yang berbeda-beda



### 3. Penentuan Langkah Kerja

Elemen dasar proses bubut dapat dihitung/dianalisa dengan menggunakan rumus-rumus dan Gambar 5.40. berikut :



Gambar 5.40. Gambar skematis proses bubut.

Keterangan :

Benda Kerja :

$d_o$  = diameter mula (mm)

$d_m$  = diameter akhir (mm)

$l_t$  = panjang pemotongan (mm)

$X_r$  = sudut potong utama/sudut masuk

Mesin Bubut :

$a$  = kedalaman potong (mm)

$f$  = gerak makan (mm/putaran)

$n$  = putaran poros utama (putaran/menit)

Kecepatan potong :

$$v = \frac{\pi d n}{1000}; m/menit.$$

$d$  = diameter rata-rata benda kerja (  $(d_o + d_m)/2$  ) (mm)

$n$  = putaran poros utama (put/menit)

$\pi = 3,14$

Kecepatan makan

$$v_f = f.n; \text{ mm / menit}$$

Waktu pemotongan

$$t_c = \frac{l_t}{v_f}; \text{ menit}$$

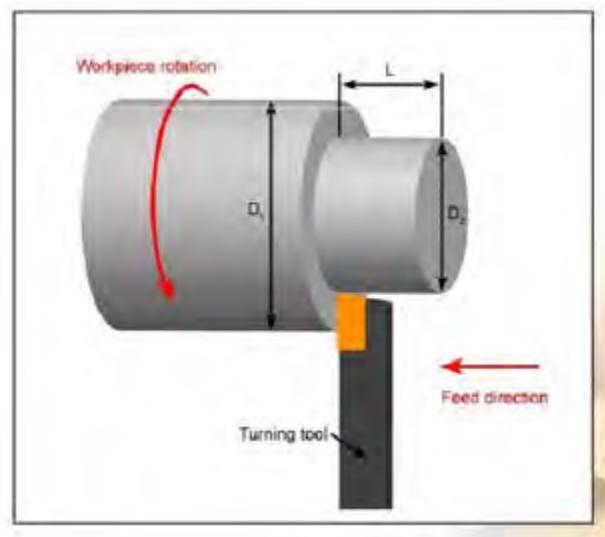
Kecepatan penghasilan beram

$$Z = A.v; \text{ cm}^3 / \text{ menit}$$

di mana :  $A = a.f \text{ mm}^2$

### 3.1 Proses Membubut Lurus

Proses membubut lurus adalah menyayat benda kerja dengan gerak pahat sejajar dengan sumbu benda kerja. Prosesnya dapat dilihat pada gambar 5.41

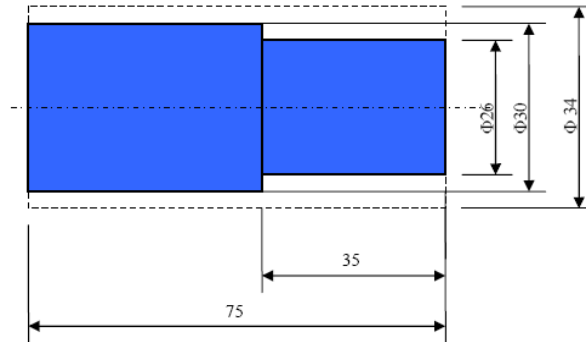


Gambar 5.41 Membubut lurus rata

Perencanaan proses penyayatan benda kerja dilakukan dengan cara menentukan arah gerakan pahat , kemudian menghitung elemen dasar proses bubut.

Contoh :

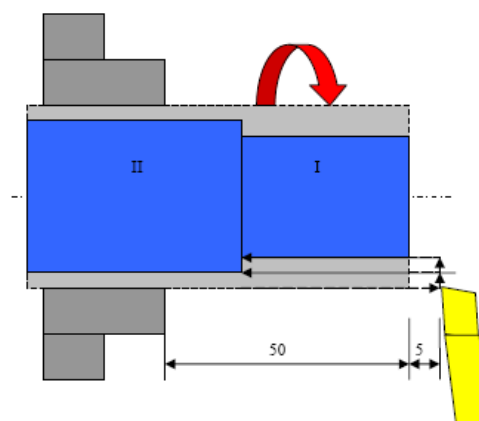
Akan dibuat benda kerja dari bahan *Mild Steel* (ST. 37) seperti Gambar 5.42 berikut.



Gambar 5. 42. Gambar benda kerja yang akan dibuat.

Perencanaan proses bubut rata, sebagai berikut :

- Material benda kerja : *Mild Steel* (ST. 37),  $\varnothing$  34 mm x 75 mm
- Material pahat : HSS atau Pahat Karbida jenis P10, pahat kanan. Dengan geometri pahat dan kondisi pemotongan dipilih dari Tabel 5.3. (Tabel yang direkomendasikan oleh produsen Mesin Bubut) :
  - $a=8o$ ,  $\square=14o$ ,  $v = 34$  m/menit (HSS)
  - $a =5o$ ,  $\square=0o$ ,  $v = 170$  m/menit (Pahat karbida sisipan)
- Mesin yang digunakan : Mesin Bubut dengan kapasitas diameter lebih dari 1 inchi.
- Pencekam benda kerja : Cekam rahang tiga.
- Benda kerja dikerjakan Bagian I terlebih dulu, kemudian dibalik untuk mengerjakan Bagian II (Gambar 5.43).



Gambar 5. 43. Gambar rencana pencekaman, penyayatan, dan lintasan pahat.

- f. Pemasangan pahat : Menggunakan tempat pahat tunggal (*tool post*) yang tersedia di mesin, panjang ujung pahat dari *tool post* sekitar 10 sampai dengan 15 mm, sudut masuk  $\alpha = 93^\circ$ .
- g. Data untuk elemen dasar :
- untuk pahat HSS :  $v = 34$  m/menit;  $f = 0,1$  mm/put.,  $a = 2$  mm.
  - untuk pahat karbida :  $v = 170$  m/menit;  $f = 0,1$  mm/put.,  $a = 2$  mm.

Tabel 5.3.

Penentuan jenis pahat, geometri pahat,  $v$ , dan  $f$  (EMCO).

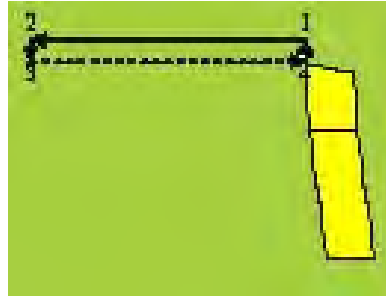
- h. Bahan benda kerja telah disiapkan (panjang bahan sudah sesuai dengan gambar), kedua permukaan telah dihaluskan.

Tabel 5.3  
Pemilihan pahat bubut

Workpiece material	Tensile strength in $kg/mm^2$	1) Tool	Cutting angle clearance/top		Feed in mm/rev.				Coolant and Lubricant	
			$\alpha^\circ$	$\gamma^\circ$	0,1	0,2	0,4	0,8	Roughing	Finishing
					cutting speed $v$ m/min					
Steel St 34, St 37, St 42	up to 50,	SS	8	14		60	45	34	E	E or P
		S <sub>1</sub>	5	10	280	236	200	170		
St 50, St 60	50...70	SS	8	14		44	32	24	E	E or P
		S <sub>1</sub>	5	10	240	205	175	145		
St 70	70...85	SS	8	14		32	24	18	E	E or P
		S <sub>1</sub>	5	10	200	170	132	106		
Cast steel	50...70	SS	8	10		34	25	19	E	dry
		S <sub>1</sub>	5	6	118	100	85	71		
Alloyed steel	85...100	SS	8	10		24	17	12	E	E or P
		S <sub>1</sub>	5	6	150	118	95	75		
Mn-Steel, Cr-Ni-steel, Cr-Mo-steel	100...140	SS	8	6		16	11	8	E	E or P
		S <sub>1</sub>	5	6	95	75	60	50		
other alloyed steels	140...180	SS	8	6		9,5	6		E	E or P
		S <sub>1</sub>	5	6	60	48	38	32		
Tool steel	150...180	SS	8	6		40	32	27	E	Colza oil or P
		S <sub>1</sub>	5	6	50	40	32	27		
C. I. 20, C. I. 25	hardness Brinell 200...250	SS	8	0		32	18	13	dry or E	dry
		H <sub>1</sub>	5	0	106	90	75	63		
Copper alloys	hardness Brinell 80...120	SS	8	0		125	85	56	dry, E or L	dry
		G <sub>1</sub>	5	6	500	530	450	400		
Cast bronze		SS	8	0		63	53	43	E or L	dry
		G <sub>1</sub>	5	6	355	280	236	200		
Light alloys aluminium		SS	12	30		400	300	200	E or P	E or P
		G <sub>1</sub>	12	30	1320	1120	950	850		
Aluminium alloys (11...13%Si)		SS	12	18		100	67	45	E	Oil S II or P
		G <sub>1</sub>	12	18	224	190	160	140		
Magnesium alloys*		SS	8	6		1000	900	800	dry or with non-combustible oil	dry or with non-combustible oil
		G <sub>1</sub>	5	6	1800	1500	1250	1060		
Plastics and hard rubber		SS	12	10					dry	dry
		G <sub>1</sub>	12	10	300	280	250	224		
Bakelite, Novotext, Pertinax hard plastic		SS	12	14					dry	dry
		G <sub>1</sub>	12	14	280	212	170	132		

Keterangan :

- 1) Benda kerja dicekam pada Bagian II, sehingga bagian yang menonjol sekitar 50 mm.
- 2) Penyayatan dilakukan 2 kali dengan kedalaman potong  $a_1 = 2$  mm dan  $a_2 = 2$  mm. Pemotongan pertama sebagai pemotongan pengasaran (*roughing*) dan pemotongan kedua sebagai pemotongan *finishing*.
- 3) Panjang pemotongan total adalah panjang benda kerja yang dipotong ditambah panjang awalan (sekitar 5 mm) dan panjang lintasan keluar pahat (sama dengan kedalaman potong) . Gerakan pahat dijelaskan seperti Gambar 5. 44 :



Gambar 5. 44. Gambar rencana gerakan dan lintasan pahat.

- a) Gerakan pahat dari titik 4 ke titik 1 adalah gerak maju dengan cepat (*rapid*)
- b) Gerakan pahat dari titik 1 ke titik 2 adalah gerakan penyayatan dengan  $f = 0,1$  mm/putaran
- c) Gerakan pahat dari titik 2 ke titik 3 adalah gerakan penyayatan dengan  $f = 0,1$  mm/putaran
- d) Gerakan pahat dari titik 3 ke titik 4 adalah gerakan cepat (dikerjakan dengan memutar eretan memanjang).

Setelah rencana jalannya pahat tersebut di atas kemudian dilakukan perhitungan elemen dasar pemesinannya. Hasil perhitungan dapat dilihat pada Tabel 5.4.

**a. Perhitungan elemen dasar proses bubut ( untuk pahat HSS)**

$$v = 34 \text{ mm/menit}$$

$$f = 0,1 \text{ mm/putaran}$$

$$a = 4 \text{ mm}$$

$a_1 = 2 \text{ mm}$   
 $a_2 = 2 \text{ mm}$   
 $a_3 = \dots \text{ mm}$   
 $d_o = 34 \text{ mm}$   
 $d_{m1} = 30 \text{ mm}$   
 $d_{m2} = 26 \text{ mm}$   
 $l_t = 42 \text{ mm}$

Proses	$n \text{ (rpm)}$	$V_f \text{ (mm/menit)}$	$t_c \text{ (menit)}$	$Z \text{ (cm}^3\text{/menit)}$
Bubut rata a1	338,38	33,84	1,24	6,80
Bubut rata a2	386,72	38,67	1,09	6,80

**b. Perhitungan elemen dasar proses bubut ( untuk pahat Karbida P10)**

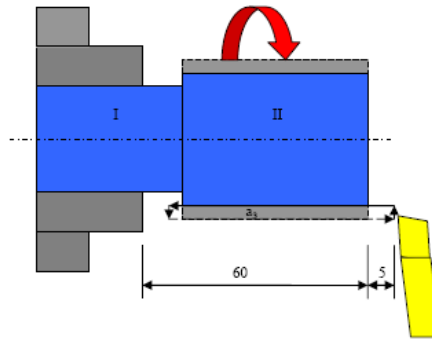
$v = 170 \text{ mm/menit}$   
 $f = 0,1 \text{ mm/putaran}$   
 $a = 4 \text{ mm}$   
 $a_1 = 2 \text{ mm}$   
 $a_2 = 2 \text{ mm}$   
 $a_3 = \dots \text{ mm}$   
 $d_o = 34 \text{ mm}$   
 $d_{m1} = 30 \text{ mm}$   
 $d_{m2} = 26 \text{ mm}$   
 $l_t = 42 \text{ mm}$

Tabel 5 4.  
Hasil perhitungan elemen dasar pemesinan Bagian I.

Proses	$n \text{ (rpm)}$	$V_f \text{ (mm/menit)}$	$t_c \text{ (menit)}$	$Z \text{ (cm}^3\text{/menit)}$
Bubut rata a1	1691,88	169,19	0,25	34,00
Bubut rata a2	1933,58	193,36	0,22	34,00

Bagian II :

Benda kerja dibalik, sehingga bagian I menjadi bagian yang dicekam seperti terlihat pada Gambar 5.45. Lintasan pahatnya perhatikan pada Gambar 5.45. hanya panjang penyayatannya berbeda, yaitu  $(50+5+2) \text{ mm}$ .



Gambar 5. 45. Gambar rencana pencekaman, penyayatan, dan lintasan pahat.

Hasil perhitungan elemen dasar pemesinan dapat dilihat pada Tabel 5.5 berikut ini :

**Perhitungan elemen dasar proses bubut ( untuk pahat HSS)**

$v=$	34	mm/menit
$f=$	0,1	mm/putaran
$a=$	2	mm
$a1=$	..	mm
$a2=$	..	mm
$a3=$	2	mm
$d_o=$	34	mm
$dm1=$	30	mm
$dm2=$	..	mm
$l_t=$	57	mm

Proses	n (rpm)	$V_f$ (mm/menit)	$t_c$ (menit)	Z(cm <sup>3</sup> /menit)
Bubut rata a3	338,38	33,84	1,68	6,80

**Perhitungan elemen dasar proses bubut ( untuk pahat Karbida)**

$v=$	170	mm/menit
$f=$	0,1	mm/putaran
$a=$	2	mm
$a1=$	..	mm
$a2=$	..	mm
$a3=$	2	mm
$d_o=$	34	mm
$dm1=$	30	mm
$dm2=$	..	mm
$l_t=$	57	mm

Proses	n (rpm)	$V_f$ (mm/menit)	$t_c$ (menit)	Z(cm <sup>3</sup> /menit)
Bubut rata a3	1691,88	169,19	0,34	34,00

Tabel 5.5. Hasil perhitungan elemen dasar pemesinan Bagian II.

Catatan :

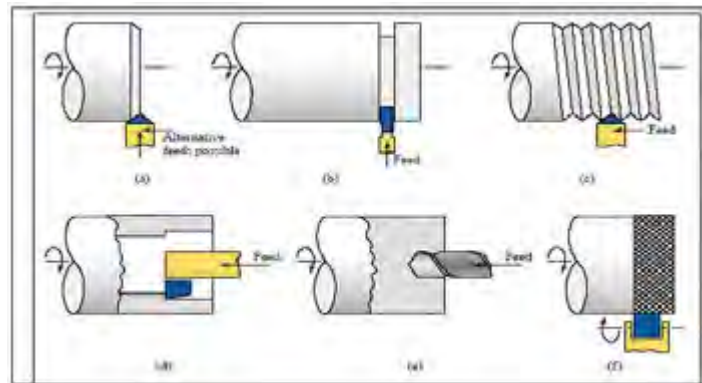
- 1) Pada prakteknya parameter pemotongan terutama putaran spindel (n) dipilih dari putaran spindel yang tersedia pada Mesin Bubut tidak seperti hasil perhitungan dengan rumus di atas. Jika putaran spindel hasil perhitungan tidak ada yang sama (hampir sama) dengan tabel

- putaran spindel pada mesin sebaiknya dipilih putaran spindel di bawah putaran hasil perhitungan.
- 2) Apabila parameter pemotongan diubah, maka elemen dasar pemesinan yang lain juga berubah.
  - 3) Waktu yang diperlukan untuk membuat benda kerja hingga selesai menjadi benda jadi bukanlah jumlah waktu pemotongan ( $t_c$ ) keseluruhan dari tabel perhitungan di atas (Tabel 5.4 dan Tabel 5.5). tetapi masih ditambah waktu non produktif yaitu :
    - a) waktu persiapan mesin/pahat
    - b) waktu persiapan bahan/benda kerja (pemotongan),
    - c) waktu pemasangan benda kerja
    - d) waktu pengecekan ukuran benda kerja
    - e) waktu yang diperlukan pahat untuk mundur (*retract*)
    - f) waktu yang diperlukan untuk melepas benda kerja
  - 4) Waktu non produktif diperoleh dengan mencatat waktu yang diperlukan untuk masing-masing item waktu non produktif diatas.
  - 5) Untuk benda kerja tunggal waktu penyelesaian benda kerja lebih lama dari pada pembuatan massal (waktu rata-rata per produk), karena waktu penyiapan mesin tidak dilakukan untuk setiap benda kerja yang dikerjakan.
  - 6) Untuk proses bubut rata dalam, perhitungan elemen dasar pada prinsipnya sama dengan bubut luar, tetapi pada bubut dalam diameter awal ( $d_o$ ) lebih kecil dari pada diameter akhir ( $d_m$ ).
  - 7) Apabila diinginkan pencekaman hanya sekali tanpa membalik benda kerja, maka bahan benda kerja dibuat lebih panjang sekitar 30 mm. Akan tetapi hal tersebut akan menyebabkan pemborosan bahan benda kerja jika membuat benda kerja dalam jumlah banyak.
  - 8) Apabila benda kerja dikerjakan dengan dua senter, maka benda kerja harus diberi lubang senter pada kedua ujungnya. Dengan demikian waktu ditambah dengan waktu pembuatan lubang senter.
  - 9) Pahat karbida lebih produktif dari pada pahat HSS.

Selain proses bubut muka maupun bubut rata, pada Mesin Bubut dapat juga dilakukan proses pemesinan yang lain, yaitu bubut dalam (*internal turning*), proses pembuatan lubang dengan mata bor (*drilling*), proses



memperbesar lubang (*boring*), pembuatan ulir (*thread cutting*), dan pembuatan alur (*grooving/parting-off*). Proses tersebut dilakukan di Mesin Bubut dengan bantuan/tambahan peralatan lain agar proses pemesinan bisa dilakukan (lihat Gambar 5.46.).

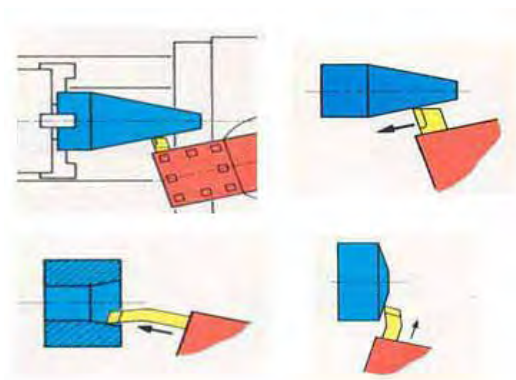


Gambar 5.46. Proses pemesinan yang dapat dilakukan pada Mesin Bubut : (a) pembubutan pinggul (*chamfering*), (b) pembubutan alur (*parting-off*), (c) pembubutan ulir (*threading*), (d) pembubutan lubang (*boring*), (e) pembuatan lubang (*drilling*), dan (f) pembuatan kartel (*knurling*).

### 3.2 Proses Membubut Tirus

Benda kerja berbentuk tirus (*taper*) dihasilkan pada proses bubut apabila gerakan pahat membentuk sudut tertentu terhadap sumbu benda kerja. Cara membuat benda tirus ada beberapa macam :

- a. Dengan memiringkan eretan atas pada sudut tertentu (Gambar 5.47), gerakan pahat (pemakanan) dilakukan secara manual (memutar *handle* eretan atas).



Gambar 5. 47. Proses membubut tirus luar dan tirus dalam Dengan memiringkan eretan atas, gerakan penyayatan ditunjukkan oleh anak panah.

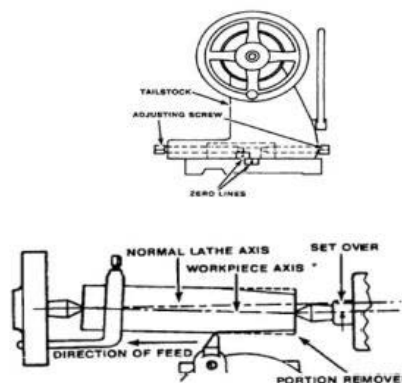
Pengerjaan dengan cara ini memakan waktu cukup lama, karena gerakan pahat kembali relatif lama (ulir eretan atas kisarnya lebih kecil dari pada ulir *transportir*).

- b. Dengan alat bantu tirus (*taper attachment*), pembuatan tirus dengan alat ini adalah untuk benda yang memiliki sudut tirus relatif kecil (sudut sampai dengan  $\pm 9^\circ$ ). Pembuatan tirus lebih cepat karena gerakan pemakanan (*feeding*) bisa dilakukan otomatis (Gambar 5.48).



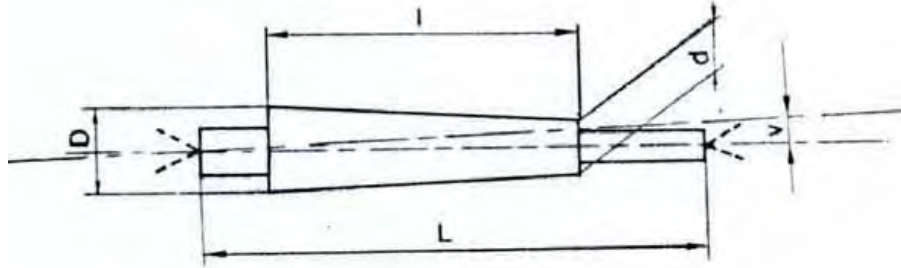
Gambar 5. 48. Proses membubut tirus luar dengan bantuan alat bantu tirus (*taper attachment*).

- c. Dengan menggeser kepala lepas (*tail stock*), dengan cara ini proses pembubutan tirus dilakukan sama dengan proses membubut lurus dengan bantuan dua senter. Benda kerja tirus terbentuk karena sumbu kepala lepas tidak sejajar dengan sumbu kepala tetap (Gambar 5.49.). Untuk cara ini sebaiknya hanya untuk sudut tirus yang sangat kecil, karena apabila sudut tirus besar bisa merusak senter jalan yang dipasang pada kepala lepas.



Gambar 5. 49. Bagian kepala lepas yang bisa digeser, dan pembubutan tirus dengan kepala lepas yang digeser.

Perhitungan pergeseran kepala lepas pada pembubutan tirus dijelaskan dengan gambar dan rumus berikut. Pergeseran kepala lepas (x) pada Gambar 5.49 di atas dapat dihitung dengan rumus :



Gambar 5. 50. Gambar benda kerja tirus dan notasi yang digunakan.

$$x = \frac{D - d}{2l} L$$

Di mana :

D = diameter mayor (terbesar) (mm)

d = diameter minor (terkecil) (mm)

l = panjang bagian tirus (mm)

L = panjang benda kerja seluruhnya (mm)

Penentuan pahat, perhitungan elemen pemesinan, dan penentuan langkah kerja/jalannya pahat untuk pembuatan benda kerja tirus sama dengan perencanaan proses bubut lurus. Perbedaannya ada pada perhitungan waktu pemesinan untuk pembuatan tirus dengan cara menggeser sudut eretan atas. Hal ini terjadi karena gerakan pahat dilakukan secara manual sehingga rumus waktu pemesinan (tc) tidak dapat digunakan.

## **BERLATIH MELAKUKAN PEKERJAAN MENGUNAKAN MESIN BUBUT**

### **Informasi**

Setelah mempelajari materi Membuat Komponen Instrumen Logam dengan mesin bubut, Kamu akan berlatih melakukan pekerjaan membuat benda kerja dengan mesin bubut. Perhatikan hal-hal berikut ini:

1. Selalu menerapkan kesehatan dan keselamatan kerja melalui penggunaan APD, menjaga sikap kerja, memperhatikan rambu-rambu peringatan K3 dan melaksanakan pekerjaan atas ijin/pengawasan guru.
2. Materi latihan keterampilan meliputi empat benda kerja.
3. Pada setiap akhir kegiatan latihan diakhiri dengan kegiatan evaluasi. Hanya jika Kamu (siswa) telah dinyatakan kompeten,

## *Rubrik Penilaian*

1. Indeks nilai kuantitatif dengan skala 1 – 4
  
2. KKM : Pengetahuan :  $\geq 2.66$  (Baik)  
           Keterampilan :  $\geq 2.66$  (Baik)  
           Sikap :  $\geq 2.66$ (Baik)
  
3. Skor Siswa =  $\frac{\text{Skor}}{\text{Skor Tertinggi}} \times 4 = \text{skor akhir}$
  
4. Konversi klasifikasi nilai kualitatif :

Konversi nilai akhir		Predikat	Klasifikasi
Skala 1- 4	Skala 0-100		
4	86 -100	A	Sangat Terampil/ Sangat Baik
3.66	81- 85	A-	
3.33	76 – 80	B+	Terampil/ Baik
3.00	71-75	B	
2.66	66-70	B-	
2.33	61-65	C+	Cukup Terampil/ Cukup Baik
2	56-60	C	
1.66	51-55	C-	
1.33	46-50	D+	Kurang Terampil/ Kurang Baik
1	0-45	D	

## **Latihan 1**

### **Mengoperasikan Mesin**

#### **A. Tujuan Kegiatan Pemelajaran**

Setelah melaksanakan latihan 1, siswa mampu bekerja dengan mengoperasikan mesin bubut sebagai dasar untuk pembuatan komponen, dengan kriteria sebagai berikut:

1. Sikap:
  - a. Memeriksa peralatan keselamatan kerja
  - b. Menggunakan Alat Pelindung Diri/Menerapkan K3
  - c. Menunjukkan sikap kerja yang benar saat bekerja
  - d. Memasang benda kerja pada mesin
  - e. Mengoperasikan mesin
  - f. Menunjukkan kerjasama yang baik dengan kawan
  - g. Melaksanakan pekerjaan atas izin guru
  
2. Keterampilan
  - a. Menunjukkan langkah kerja sesuai prosedur/instruksi
  - b. Hasil pekerjaan menunjukkan kriteria hasil:
    - 1) Menggunakan peralatan kerja sesuai jenis pekerjaan
    - 2) Menyiapkan alat kelengkapan mesin bubut
    - 3) Menggunakan APD yang sesuai
    - 4) Memasang benda kerja dengan benar
    - 5) Menghidupkan mesin
  - c. Waktu pengerjaan sesuai batas yang ditentukan
  
3. Pengetahuan
  - a. Telah menyusun/menyampaikan laporan praktik sesuai ketentuan ditetapkan
  - b. Menyelesaikan tugas yang diberikan

## **B. Tugas**

1. Lakukan Pengoperasian Mesin Bubut sesuai dengan Prosedur yang benar!
2. Buatlah laporan hasil latihan!
3. Jawab pertanyaan pada bagian Review!

## **C. Kebutuhan Alat dan Bahan**

### 1) Alat

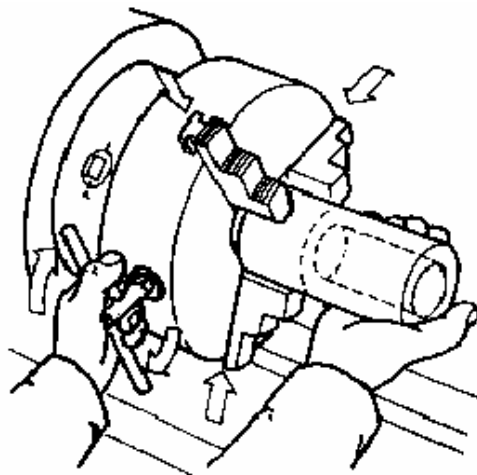
- a. Mesin bubut
- b. Alat Kelengkapan Mesin bubut
- c. Alat Keselamatan dan Kesehatan Kerja

### 2) Bahan : besi as ukuran $\varnothing 19 \times 100$ mm

## **D. Keselamatan Kerja**

1. Pergunakan Alat Pelindung Diri dengan benar
2. Pergunakan Alat Kelengkapan Mesin yang sesuai pekerjaan
3. Hal – hal yang meragukan tanyakan kepada guru

## **E. Gambar Kerja**



## **F. Langkah Kerja**

1. Pergunakan Peralatan keselamatan kerja yang digunakan oleh operator mesin bubut, meliputi : baju kerja, sepatu kerja, kacamata pengaman,dan masker
2. Periksa Peralatan keselamatan kerja yang dipasang pada mesin, meliputi : tutup roda gigi mesin,kaca pelindung pada mesin bubut, penahan percikan tatal,tutup sabuk mesin, dan peralatan keselamatan lainnya.
3. Perhatikan Peralatan keselamatan kerja yang disiapkan di ruang kerja,meliputi : tanda-tanda larangan, peringatan, atau perintah perihal keselamatan kerja dan alat pemadam kebakaran
4. Atur kecepatan spindle mesin. Untuk memilih kecepatan putaran mesin, maka stel posisi tuas pengatur kecepatan putaran mesin sesuai dengan angka kecepatan putar yang terdapat pada tabel.
5. Cekam benda kerja,gunakan chuck rahang 3 dengan ketiga rahangnya pada posisi normal.Tepatkan posisi benda kerja, lalu kencangkan lubang pengunci dengan kunci chuck
6. Hidupkan mesin dengan menekan tombol saklar utama, amati putaran benda kerja, jika putarannya oleng, setel ulang cara mencekam benda kerja.
7. Matikan mesin, lepas benda kerja dan kembalikan alat pada tempatnya.

## **G. Review**

Jawablah pertanyaan di bawah ini!

1. Jelaskan mengapa putaran benda kerja yang dicekam tidak boleh oleng!
2. Sebutkan APD yang wajib dipergunakan oleh operator mesin bubut!
3. Sebutkan Alat Kelengkapan Mesin yang diperlukan untuk mengoperasikan mesin bubut dengan mencekam benda kerja beserta fungsinya!



## H. Penilaian Kegiatan Latihan

Penilaian dilakukan terhadap 3 kriteria, yaitu sikap, keterampilan dan pengetahuan.

1. Nilai sikap diperoleh dari observasi selama kegiatan belajar
2. Nilai pengetahuan diperoleh dari hasil pemeriksaan jawaban review dan laporan praktikum/latihan
3. Nilai keterampilan dilaksanakan melalui hasil unjuk kerja latihan yang dilaksanakan siswa.
- 4.

### Penilaian Latihan 1

Nama Siswa : .....

1. Penilaian Sikap					
Isilah kolom penilaian berikut berdasar hasil observasi selama kegiatan belajar teori dan praktik, dengan memberikan ceklis pada kolom yang sesuai					
No	Aspek Penilaian	Penilaian			
		Sangat Baik (4)	Baik (3)	Kurang (2)	Tidak Mampu (1)
1	Disiplin				
2	Kerjasama dalam kelompok				
3	Kreatifitas				
4	Demokratis				
Jumlah Nilai					
Rata Rata Nilai (Jumlah Nilai/4 )					

2. Penilaian Keterampilan					
Isilah kolom penilaian berikut berdasar hasil observasi selama kegiatan belajar praktik, dengan memberikan ceklis pada kolom yang sesuai					
No	Aspek Penilaian	Penilaian			
		Sangat Baik (4)	Baik (3)	Kurang (2)	Tidak Mampu (1)
<b>A</b>	<b>Sikap Kerja</b>				
1	Menggunakan Alat Pelindung Diri/Menerapkan K3				
2	Menunjukkan sikap kerja yang benar saat bekerja				
3	Menunjukkan kerjasama yang baik dengan kawan				
4	Melaksanakan pekerjaan atas izin guru				
<b>Jumlah Nilai</b>					
<b>Rata Rata Nilai (Jumlah Nilai/4 )</b>					

2. Penilaian Keterampilan						
Isilah kolom penilaian berikut oleh Guru, berdasar observasi/pengamatan pada saat latihan dilaksanakan. Berikan ceklis pada hasil pengamatan (Benar/Salah), jika benar ceklis pada salah satu kolom nilai						
No.	Aspek Penilaian	Kriteria	Hasil Pengamatan			Salah
			Benar			
			4	3	2	
<b>B</b>	<b>Proses (Langkah Kerja)</b>					
1	Pemakaian alat K3	Sesuai pekerjaan				
2	Alat bahan disiapkan	Alat bahan lengkap				
3	Langkah kerja	Sesuai prosedur				
<b>Jumlah Nilai</b>						
<b>Rata Rata Nilai (Jumlah Nilai/3 )</b>						

## 2. Penilaian Keterampilan

Isilah kolom penilaian berikut oleh Guru, berdasar observasi/pengamatan pada saat latihan dilaksanakan.

Berikan ceklis pada hasil pengamatan (Benar/Salah), jika benar ceklis pada salah satu kolom nilai

No.	Aspek Penilaian	Kriteria	Hasil Pengamatan			
			Benar			Salah
			4	3	2	
<b>C</b>	<b>Penilaian Hasil Pekerjaan</b>					
1	Memasang benda kerja	Center pada cekam				
2	Putaran benda kerja	Tidak oleng				
3	Mengatur kecepatan mesin	Sesuai diameter bahan				
4	Waktu penyelesaian	25 menit				
<b>Jumlah Nilai</b>						
<b>Rata Rata Nilai (Jumlah Nilai/4)</b>						

## 3. Penilaian Pengetahuan

Isilah kolom penilain berikut berdasar hasil pemeriksaan jawaban review dan laporan latihan yang diserahkan

No.	Aspek Penilaian	Nilai Perolehan
1	Review	
2	Laporan Praktik/Latihan	
<b>Jumlah Nilai</b>		
<b>Rata Rata Nilai (Jumlah Nilai/2 )</b>		

Kesimpulan Hasil Penilaian Latihan 1			
No	Aspek Evaluasi	Nilai Perolehan*	
		Angka	Predikat
1	Penilaian Sikap		
2	Penilaian Keterampilan Rata-rata dari nilai : a. Sikap Kerja b. Proses c. Hasil Kerja		
3	Penilaian Pengetahuan		
<b>Kesimpulan :</b> Siswa dinyatakan <b>Kompeten/Belum Kompeten*</b> dan <b>Dapat/Tidak Dapat**</b> Melanjutkan Ke Materi Berikutnya			
<b>Peserta sudah diberitahu tentang hasil penilaian dan alasan-alasan mengambil keputusan</b> ..... <b>Penilai</b> .....			
Saya sudah diberitahu tentang hasil penilaian dan alasan mengambil keputusan tersebut. <b>Umpan Balik Siswa:</b>  <b>Tanda Tangan Siswa:</b>  .....		Saya sudah diberitahu tentang hasil penilaian dan alasan mengambil keputusan tersebut. <b>Umpan Balik Orangtua/Wali siswa:</b>  <b>Tanda Tangan Orangtua/Wali Siswa:</b>  .....	

\*) Skala 4

\*\*)Coret yang tidak perlu

## **Latihan 2** **Membubut Rata**

### **A. Tujuan Kegiatan Pemelajaran**

Setelah melaksanakan latihan 2, siswa mampu mengoperasikan mesin bubut untuk pembuatan komponen, dengan kriteria sebagai berikut:

1. Sikap
  - a. Memeriksa peralatan keselamatan kerja
  - b. Menggunakan Alat Pelindung Diri/Menerapkan K3
  - c. Menunjukkan sikap kerja yang benar saat bekerja
  - d. Memasang benda kerja pada mesin
  - e. Mengoperasikan mesin
  - f. Menunjukkan kerjasama yang baik dengan kawan
  - g. Melaksanakan pekerjaan atas izin guru
  
2. Keterampilan
  - a. Menunjukkan langkah kerja sesuai prosedur/instruksi
  - b. Hasil pekerjaan menunjukkan kriteria hasil:
    - 1) Menggunakan peralatan kerja sesuai jenis pekerjaan
    - 2) Menyiapkan alat kelengkapan mesin bubut
    - 3) Menggunakan APD yang sesuai
    - 4) Memasang benda kerja dengan benar
    - 5) Mensetting pahat dengan benar
    - 6) Menyelesaikan pembubutan rata sesuai gambar kerja
  - c. Waktu pengerjaan sesuai batas yang ditentukan
  
3. Pengetahuan
  - a. Telah menyusun/menyampaikan laporan praktik sesuai ketentuan ditetapkan
  - b. Menyelesaikan tugas yang diberikan

## B. Tugas

1. Lakukan Pembubutan rata sesuai gambar kerja dengan Prosedur yang benar!
2. Buatlah laporan hasil latihan!
3. Jawab pertanyaan pada bagian Review!

## C. Kebutuhan Alat dan Bahan

### 1) Alat

- a. Mesin bubut
- b. Alat ukur
- c. Alat Kelengkapan Mesin bubut
- d. Alat Keselamatan dan Kesehatan Kerja

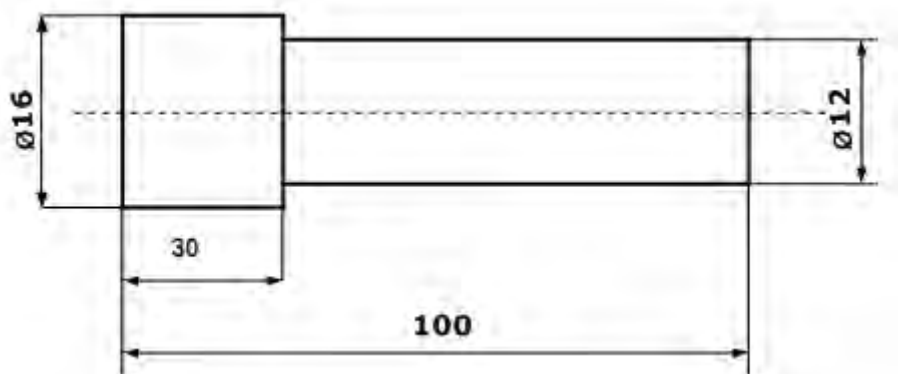
### 2) Bahan :

- a. besi as ukuran  $\text{Ø}19 \times 110 \text{ mm}$
- b. coolant

## D. Keselamatan Kerja

1. Gunakan Alat Pelindung Diri dengan benar
2. Gunakan Alat Kelengkapan Mesin yang sesuai pekerjaan
3. Hal – hal yang meragukan tanyakan kepada guru

## E. Gambar Kerja



## **F. Langkah Kerja**

1. Pergunakan Peralatan keselamatan kerja
2. Periksa Peralatan keselamatan kerja yang dipasang pada mesin
3. Perhatikan Peralatan keselamatan kerja yang disiapkan di ruang kerja
4. Atur kecepatan spindle mesin. Untuk memilih kecepatan putaran mesin, maka stel posisi tuas pengatur kecepatan putaran mesin sesuai dengan angka kecepatan putar yang terdapat pada tabel.
5. Setting pahat dengan benar
6. Cekam benda kerja, bagian yang masuk kedalam kepala tetap 40 mm, yang bebas 60 mm
7. Bubut muka benda kerja jangan lupa berilah coolant
8. Bubut rata bagian benda kerja hingga  $\text{Ø}16 \times 60\text{mm}$
9. Matikan mesin, lepas benda kerja, balikhlah bagian yang dicekam ( $\text{Ø}16$ ) tandai bagian yang berukuran 30 mm
10. Bubut benda kerja hingga  $\text{Ø}12$  sepanjang 70 mm
11. Periksa ukuran sesuai gambar kerja
12. Matikan mesin, lepas benda kerja dan kembalikan alat pada tempatnya.

## **Review**

Jawablah pertanyaan di bawah ini!

1. Jelaskan mengapa penyetelan pahat harus setinggi senter !
2. Jelaskan fungsi coolant pada saat pembubutan!
3. Sebutkan pahat yang diperlukan untuk membubut rata!

## **G. Penilaian Kegiatan Latihan**

Penilaian dilakukan terhadap 3 kriteria, yaitu sikap, keterampilan dan pengetahuan.

1. Nilai sikap diperoleh dari observasi selama kegiatan belajar
2. Nilai pengetahuan diperoleh dari hasil pemeriksaan jawaban review dan laporan praktikum/latihan
3. Nilai keterampilan dilaksanakan melalui hasil unjuk kerja latihan yang dilaksanakan siswa.

## Penilaian Latihan 2

Nama Siswa : .....

<b>1. Penilaian Sikap</b>					
Isilah kolom penilaian berikut berdasar hasil observasi selama kegiatan belajar teori dan praktik, dengan memberikan ceklis pada kolom yang sesuai					
No	Aspek Penilaian	Penilaian			
		Sangat Baik (4)	Baik (3)	Kurang (2)	Tidak Mampu (1)
1	Disiplin				
2	Kerjasama dalam kelompok				
3	Kreatifitas				
4	Demokratis				
<b>Jumlah Nilai</b>					
<b>Rata Rata Nilai (Jumlah Nilai/4 )</b>					

<b>2. Penilaian Keterampilan</b>					
Isilah kolom penilaian berikut berdasar hasil observasi selama kegiatan belajar praktik, dengan memberikan ceklis pada kolom yang sesuai					
No	Aspek Penilaian	Penilaian			
		Sangat Baik (4)	Baik (3)	Kurang (2)	Tidak Mampu (1)
<b>A</b>	<b>Sikap Kerja</b>				
1	Menggunakan Alat Pelindung Diri/Menerapkan K3				
2	Menunjukkan sikap kerja yang benar saat bekerja				
3	Menunjukkan kerjasama yang baik dengan kawan				
4	Melaksanakan pekerjaan atas izin guru				
<b>Jumlah Nilai</b>					
<b>Rata Rata Nilai (Jumlah Nilai/4 )</b>					



2. Penilaian Keterampilan						
Isilah kolom penilaian berikut oleh Guru, berdasar observasi/pengamatan pada saat latihan dilaksanakan. Berikan ceklis pada hasil pengamatan (Benar/Salah), jika benar ceklis pada salah satu kolom nilai						
No.	Aspek Penilaian	Kriteria	Hasil Pengamatan			
			Benar			Salah
			4	3	2	
<b>B</b>	<b>Proses (Langkah Kerja)</b>					
1	Pemakaian alat K3	Sesuai pekerjaan				
2	Alat bahan disiapkan	Alat bahan lengkap				
3	Langkah kerja	Sesuai prosedur				
<b>Jumlah Nilai</b>						
<b>Rata Rata Nilai (Jumlah Nilai/3 )</b>						

2. Penilaian Keterampilan						
Isilah kolom penilaian berikut oleh Guru, berdasar observasi/pengamatan pada saat latihan dilaksanakan.						
Berikan ceklis pada hasil pengamatan (Benar/Salah), jika benar ceklis pada salah satu kolom nilai						
No.	Aspek Penilaian	Kriteria	Hasil Pengamatan			
			Benar			Salah
			4	3	2	
<b>C</b>	<b>Penilaian Hasil Pekerjaan</b>					
1	Panjang Bubut rata 1	30 mm				
2	Diameter bubut rata 1	Ø16				
3	Panjang Bubut rata 2	70 mm				
4	Diameter bubut rata 2	Ø12				
5	Waktu penyelesaian	45 menit				
<b>Jumlah Nilai</b>						
<b>Rata Rata Nilai (Jumlah Nilai/5)</b>						

3. Penilaian Pengetahuan		
Isilah kolom penilain berikut berdasar hasil pemeriksaan jawaban review dan laporan latihan yang diserahkan		
No.	Aspek Penilaian	Nilai Perolehan
1	Review	
2	Laporan Praktik/Latihan	
<b>Jumlah Nilai</b>		
<b>Rata Rata Nilai (Jumlah Nilai/2 )</b>		

Kesimpulan Hasil Penilaian Latihan 2			
No	Aspek Evaluasi	Nilai Perolehan*	
		Angka	Predikat
1	Penilaian Sikap		
2	Penilaian Keterampilan Rata-rata dari nilai : a. Sikap Kerja b. Proses c. Hasil Kerja		
3	Penilaian Pengetahuan		
<b>Kesimpulan :</b> Siswa dinyatakan <b>Kompeten/Belum Kompeten*</b> dan <b>Dapat/Tidak Dapat**</b> Melanjutkan Ke Materi Berikutnya			
Peserta sudah diberitahu tentang hasil penilaian dan alasan-alasan mengambil keputusan ..... <b>Penilai</b> .....			
Saya sudah diberitahu tentang hasil penilaian dan alasan mengambil keputusan tersebut. <b>Umpan Balik Siswa:</b>  <b>Tanda Tangan Siswa:</b>  .....		Saya sudah diberitahu tentang hasil penilaian dan alasan mengambil keputusan tersebut. <b>Umpan Balik Orangtua/Wali siswa:</b>  <b>Tanda Tangan Orangtua/Wali Siswa:</b>  .....	

\*) Skala 4

\*\*) Coret yang tidak perlu

## **Latihan 3**

### **Membubut Tirus**

#### **A. Tujuan Kegiatan Pemelajaran**

Setelah melaksanakan latihan 3, siswa mampu mengoperasikan mesin bubut untuk pembuatan komponen, dengan kriteria sebagai berikut:

##### 1. Sikap

- a. Memeriksa peralatan keselamatan kerja
- b. Menggunakan Alat Pelindung Diri/Menerapkan K3
- c. Menunjukkan sikap kerja yang benar saat bekerja
- d. Memasang benda kerja pada mesin
- e. Mengoperasikan mesin
- f. Menunjukkan kerjasama yang baik dengan kawan
- g. Melaksanakan pekerjaan atas izin guru

##### 2. Keterampilan

- a. Menunjukkan langkah kerja sesuai prosedur/instruksi
- b. Hasil pekerjaan menunjukkan kriteria hasil:
  - 1) Menggunakan peralatan kerja sesuai jenis pekerjaan
  - 2) Menyiapkan alat kelengkapan mesin bubut
  - 3) Menggunakan APD yang sesuai
  - 4) Memasang benda kerja dengan benar
  - 5) Mensetting pahat dengan benar
  - 6) Menyelesaikan pembubutan tirus sesuai gambar kerja
- c. Waktu pengerjaan sesuai batas yang ditentukan

##### 3. Pengetahuan

- a. Telah menyusun/menyampaikan laporan praktik sesuai ketentuan ditetapkan
- b. Menyelesaikan tugas yang diberikan

## B. Tugas

1. Lakukan Pembubutan tirus sesuai gambar kerja dengan Prosedur yang benar!
2. Buatlah laporan hasil latihan!
3. Jawab pertanyaan pada bagian Review!

## C. Kebutuhan Alat dan Bahan

### 1) Alat

- a. Mesin bubut
- b. Alat ukur
- c. Alat Kelengkapan Mesin bubut
- d. Alat Keselamatan dan Kesehatan Kerja

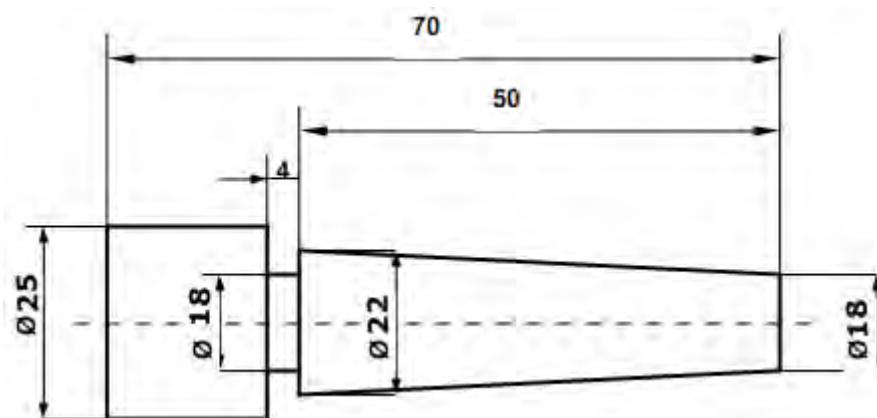
### 2) Bahan :

- a. besi as ukuran  $\text{Ø}25,5 \times 110 \text{ mm}$
- b. coolant

## D. Keselamatan Kerja

- a. Pergunakan Alat Pelindung Diri dengan benar
- b. Pergunakan Alat Kelengkapan Mesin yang sesuai pekerjaan
- c. Hal – hal yang meragukan tanyakan kepada guru

## E. Gambar Kerja



## **F. Langkah Kerja**

1. Pergunakan Peralatan keselamatan kerja
2. Periksa Peralatan keselamatan kerja yang dipasang pada mesin
3. Perhatikan Peralatan keselamatan kerja yang disiapkan di ruang kerja
4. Atur kecepatan spindle mesin. Untuk memilih kecepatan putaran mesin, maka stel posisi tuas pengatur kecepatan putaran mesin sesuai dengan angka kecepatan putar yang terdapat pada tabel.
5. Setting pahat dengan benar, geserlah kepala lepas sebesar  $2,29^{\circ}$
6. Bubut muka benda kerja jangan lupa berilah coolant
7. Bubut rata benda kerja hingga  $\varnothing 25 \times 70\text{mm}$
8. Bubut rata bertingkat benda kerja hingga  $\varnothing 22 \times 54 \text{ mm}$
9. Periksalah ukuran sesuai gambar kerja
10. Bubut alur hingga  $\varnothing 18 \times 4 \text{ mm}$
11. Bubut tirus  $2,29^{\circ} \times 50 \text{ mm}$
12. Matikan mesin, lepas benda kerja dan kembalikan alat pada tempatnya.

## **G. Review**

Jawablah pertanyaan di bawah ini!

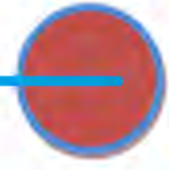
1. Tuliskan rumus untuk membubut tirus dengan menggeser eretan atas!
2. Hitunglah sudut pergeseran eretan atas pada pembuatan tirus sesuai gambar kerja !
3. Sebutkan 3 cara membubut tirus!

## **H. Penilaian Kegiatan Latihan**

Penilaian dilakukan terhadap 3 kriteria, yaitu sikap, keterampilan dan pengetahuan.

1. Nilai sikap diperoleh dari observasi selama kegiatan belajar
2. Nilai pengetahuan diperoleh dari hasil pemeriksaan jawaban review dan laporan praktikum/latihan
3. Nilai keterampilan dilaksanakan melalui hasil unjuk kerja latihan yang dilaksanakan siswa.

# Evaluasi



## A. Evaluasi Diri

Penilaian Diri					
Evaluasi diri ini diisi oleh siswa, dengan memberikan tanda ceklis pada pilihan penilaian diri sesuai kemampuan siswa bersangkutan.					
No	Aspek Evaluasi	Penilaian diri			
		Sangat Baik (4)	Baik (3)	Kurang (2)	Tidak Mampu (1)
<b>A</b>	<b>Sikap</b>				
1	Disiplin				
2	Kerjasama dalam kelompok				
3	Kreatifitas				
4	Demokratis				
<b>B</b>	<b>Pengetahuan</b>				
1	Saya memahami Penerapan K3 pembubutan				
2	Saya memahami pekerjaan pembubutan				
<b>C</b>	<b>Keterampilan</b>				
1	Saya mampu mengoperasikan mesin bubut				
2	Saya mampu melakukan pembubutan rata				
3	Saya mampu melakukan pembubutan tirus				

## B. Review

Jawablah pertanyaan berikut ini dengan benar !

1. Jelaskan apa yang dimaksud pembubutan
2. Jelaskan akibat setting pahat tidak setinggi senter?
3. Apa yang harus dilakukan saat mengubah kecepatan spindle pada saat mesin hidup? Berilah alasan!
4. Sebutkan Alat Kelengkapan yang diperlukan untuk pembuatan benda kerja 1 beserta fungsinya!

## C. Tugas mandiri

### Membuat Load

#### A. Tujuan Kegiatan Pemelajaran

Setelah melaksanakan latihan ini, siswa mampu membuat komponen dengan menggunakan mesin bubut, dengan kriteria sebagai berikut:

1. Sikap
  - a. Menggunakan Alat Pelindung Diri/Menerapkan K3
  - b. Menunjukkan sikap kerja yang benar saat bekerja
  - c. Menunjukkan kerjasama yang baik dengan kawan
  - d. Melaksanakan pekerjaan atas izin guru
2. Keterampilan
  - a. Menunjukkan langkah kerja sesuai prosedur/instruksi
  - b. Hasil pekerjaan menunjukkan kriteria hasil:
    - 1) Benda kerja dapat dirangkai dengan baik
    - 2) Hasil pembubutan rata, alur dan tirus
    - 3) Hasil pembubutan kartel
    - 4) Hasil pembubutan tirus
    - 5) Hasil pembubutan diameter dalam

- 6) Hasil Ulir luar dan ulir dalam
- 7) Ukuran sesuai dengan ketentuan dan toleransi
- c. Waktu pengerjaan sesuai batas yang ditentukan

3. Pengetahuan

- a. Telah menyusun/menyampaikan laporan praktik sesuai ketentuan ditetapkan
- b. Menyelesaikan tugas yang diberikan

**B. Tugas**

1. Lakukan pembuatan Load sesuai gambar kerja dengan menggunakan mesin bubut!
2. Buatlah laporan hasil latihan!
3. Jawab pertanyaan pada bagian Review!

**C. Kebutuhan Alat dan Bahan**

1) Alat

- d. Alat Keselamatan dan Kesehatan Kerja (Kacamata, baju kerja, sepatu)
- e. Alat ukur
- f. Alat Kelengkapan Mesin Bubut

2) Bahan

- a. Besi as  $\varnothing$  19 x 70 mm
- b. Besi as  $\varnothing$  16 x 30 mm
- c. Coolant

**D. Keselamatan Kerja**

1. Settinglah mesin dengan benar
2. Settinglah pahat dengan benar
3. Ukur dengan teliti benda kerja agar tidak melebihi batas
4. Pastikan kunci chuck terlepas sebelum menghidupkan mesin
5. Pakaian APD yang sesuai



## E. Gambar



## F. Langkah Kerja

### 1. Badan Load

- a. Potong bahan sesuai ukuran gambar kerja
- b. Bubut muka benda kerja
- c. Lukis benda kerja untuk menentukan bagian tirus, alur dan kartel
- d. Bubut rata benda kerja hingga  $\text{Ø}16$  mm sepanjang 35 mm
- e. Bubut rata bertingkat pada bahan dengan ukuran  $\text{Ø}16 \times 15$  mm dan  $\text{Ø}13 \times 10$  mm
- f. Bor benda kerja yang berukuran  $\text{Ø}13 \times 10$  mm dengan mata bor  $\text{Ø}7$  sedalam 10 mm
- g. Bubut alur dengan ukuran  $\text{Ø}14 \times 4$  mm
- h. Bubut tirus dengan mengubah sudut eretan atas sebesar  $30^\circ$ , sepanjang 17 mm
- i. Lakukan pekerjaan kartel pada benda kerja dengan ukuran  $\text{Ø}16 \times 15$  mm
- j. Buat ulir dalam M8 X1,5 mm sepanjang 10mm
- k. Lakukan finishing

### 2. Baut Load

- a. Bubut muka benda kerja
- b. Bubut rata benda kerja hingga  $\text{Ø}13 \times 15$  mm
- c. Bubut rata bertingkat hingga ukuran  $\text{Ø}8 \times 10$  mm dan  $\text{Ø}13 \times 5$  mm
- d. Bor benda kerja yang berukuran  $\text{Ø}13 \times 5$  mm dengan mata bor  $\text{Ø}3$  sedalam 15 mm

- e. Bubut alur dengan ukuran  $\text{Ø}6 \times 2 \text{ mm}$
- f. Buat ulir luar M8 X1,5 mm sepanjang 8mm
- g. Lakukan finishing
- h. Pasangkan baut pada badan Load

### **G. Penilaian Kegiatan Latihan**

Penilaian dilakukan terhadap 3 kriteria, yaitu sikap, keterampilan dan pengetahuan.

1. Nilai sikap diperoleh dari observasi selama kegiatan belajar
2. Nilai pengetahuan diperoleh dari hasil pemeriksaan jawaban review dan laporan praktikum/latihan
3. Nilai keterampilan dilaksanakan melalui hasil unjuk kerja latihan yang dilaksanakan siswa

## Penilaian

Nama Siswa : .....

<b>1. Penilaian Sikap</b>					
Isilah kolom penilaian berikut berdasar hasil observasi selama kegiatan belajar teori dan praktik, dengan memberikan ceklis pada kolom yang sesuai					
No	Aspek Penilaian	Penilaian			
		Sangat Baik (4)	Baik (3)	Kurang (2)	Tidak Mampu (1)
1	Disiplin				
2	Kerjasama dalam kelompok				
3	Kreatifitas				
4	Demokratis				
<b>Jumlah Nilai</b>					
<b>Rata Rata Nilai (Jumlah Nilai/4 )</b>					

<b>2. Penilaian Keterampilan</b>					
Isilah kolom penilaian berikut berdasar hasil observasi selama kegiatan belajar praktik, dengan memberikan ceklis pada kolom yang sesuai					
No	Aspek Penilaian	Penilaian			
		Sangat Baik (4)	Baik (3)	Kurang (2)	Tidak Mampu (1)
<b>A</b>	<b>Sikap Kerja</b>				
1	Menggunakan Alat Pelindung Diri/Menerapkan K3				
2	Menunjukkan sikap kerja yang benar saat bekerja				
3	Menunjukkan kerjasama yang baik dengan kawan				
4	Melaksanakan pekerjaan atas izin guru				
<b>Jumlah Nilai</b>					
<b>Rata Rata Nilai (Jumlah Nilai/4 )</b>					

2. Penilaian Keterampilan						
Isilah kolom penilaian berikut oleh Guru, berdasar observasi/pengamatan pada saat latihan dilaksanakan. Berikan ceklis pada hasil pengamatan (Benar/Salah), jika benar ceklis pada salah satu kolom nilai						
No.	Aspek Penilaian	Kriteria	Hasil Pengamatan			
			Benar			Salah
			4	3	2	
<b>B</b>	<b>Proses (Langkah Kerja)</b>					
1	Pemakaian alat K3	Sesuai pekerjaan				
2	Alat bahan disiapkan	Alat bahan lengkap				
3	Langkah kerja	Sesuai prosedur				
<b>Jumlah Nilai</b>						
<b>Rata Rata Nilai (Jumlah Nilai/3 )</b>						

2. Penilaian Keterampilan						
Isilah kolom penilaian berikut oleh Guru, berdasar observasi/pengamatan pada saat latihan dilaksanakan.						
Berikan ceklis pada hasil pengamatan (Benar/Salah), jika benar ceklis pada salah satu kolom nilai						
No.	Aspek Penilaian	Kriteria	Hasil Pengamatan			
			Benar			Salah
			4	3	2	
<b>C</b>	<b>Penilaian Hasil Pekerjaan</b>					
1	Rangkaian	Dapat dirangkai dengan baik				
2	Tirus	Lancip, sesuai ukuran				
3	Kartel	Ø 16 x 15 mm bekas kartel rata				
4	Alur	Ø 14 x 4 mm				
5	Bubut rata badan Load	Ø 13 x 10 mm				
6	Ulir dalam	M8 x 1,5 x 10mm				
7	Ulir luar	M8 x 1,5 x 8 mm				
8	Alur baut load	Ø 6 x 2 mm				
9	Kepala baut load	Ø 13 x 5 mm				
10	Bor tempat tali	Ø 3, lurus				
11	Waktu penyelesaian	36 x 45 menit				
<b>Jumlah Nilai</b>						
<b>Rata Rata Nilai (Jumlah Nilai/11 )</b>						

3. Penilaian Pengetahuan		
Isilah kolom penilain berikut berdasar hasil pemeriksaan jawaban review dan laporan latihan yang diserahkan		
No.	Aspek Penilaian	Nilai Perolehan
1	Review	
2	Laporan Praktik/Latihan	
<b>Jumlah Nilai</b>		
<b>Rata Rata Nilai (Jumlah Nilai/2 )</b>		

Kesimpulan Hasil Penilaian Latihan Benda Kerja 1			
No	Aspek Evaluasi	Nilai Perolehan*	
		Angka	Predikat
1	Penilaian Sikap		
2	Penilaian Keterampilan Rata-rata dari nilai : d. Sikap Kerja e. Proses f. Hasil Kerja		
3	Penilaian Pengetahuan		
<b>Kesimpulan :</b> Siswa dinyatakan <b>Kompeten/Belum Kompeten*</b> dan <b>Dapat/Tidak Dapat**</b> Melanjutkan Ke Materi Berikutnya			
Peserta sudah diberitahu tentang hasil penilaian dan alasan-alasan mengambil keputusan ..... <b>Penilai</b> .....			
Saya sudah diberitahu tentang hasil penilaian dan alasan mengambil keputusan tersebut. <b>Umpan Balik Siswa:</b>  <b>Tanda Tangan Siswa:</b> .....		Saya sudah diberitahu tentang hasil penilaian dan alasan mengambil keputusan tersebut. <b>Umpan Balik Orangtua/Wali siswa:</b>  <b>Tanda Tangan Orangtua/Wali Siswa:</b> .....	

\*) Skala 4

\*\* )Coret yang tidak perlu

## Daftar Pustaka

- Alois SCHONMETZ. (1985). *Pengerjaan Logam Dengan Perkakas Tangan dan Mesin Sederhana*. Bandung: Angkasa.
- Bradbury, "Dasar Metalurgi Untuk Rekayasa" PT. Gramedia Pustaka Utama. 1997
- B.H. Amstead, Bambang Priambodo. (1995). *Teknologi Mekanik Jilid 2*. Jakarta: Erlangga
- C. van Terheijden, Harun. (1994). *Alat-alat Perkakas 3*. Bandung: Binacipta.
- Darma, Edifrizal, 2011. Prinsip dasar Statika I. Pusat Pengembangan Bahan Ajar, Universitas Mercu Buana.
- Daryanto. 1987, *Mesin Perkakas Bengkel*, Jakarta: PT Rineka Cipta
- Dietzel, F., 1993. *Turbin, Pompa dan Kompresor*, Jakarta Erlangga.
- Djaprie, Sriati. "Teknologi Mekanik" jilid 1 Erlangga, Jakarta. 1992
- Hantoro, Sirod dan Parjono. 2005, *Menggambar Mesin*. Jakarta: Adicita.
- John Ridley, 2008. Kesehatan dan Keselamatan Kerja Ikhtisar, Jakarta: Penerbit Erlangga
- Popov, E.P. *Mekanika Teknik*. Terjemahan Zainul Astamar. Penerbit Erlangga. Jakarta. 1984.
- Rohyana Solih Drs. "Pengetahuan & Pengolahan Bahan". Humoria Utama Press: Bandung, 1995.
- Sardjono, 1985. Himpunan soal-soal dan penyelesaian, Mekanika Teknik Statis Tertentu: Surabaya.
- Sama'mur PK. 1987, Keselamatan Kerja dan Pencegahan Kecelakaan, Jakarta: PT Saksama
- Silalahi, Bernnet NB. 1995. *Manajemen Keselamatan dan Kesehatan Kerja*. Jakarta: PT Pustaka Binaman Pressindo
- Sularso, 1995. Elemen Mesin. Jakarta: Pradnya Paramitha
- Sularso dan Tahara, H., 2000. *Pompa dan Kompresor*. Jakarta Pradnya Paramita.
- Sumakmur PK. 1996. *Keselamatan Kerja & Pencegahan Kecelakaan*. Jakarta: PT. Gunung Agung
- Suparman, 1985. Mekanika Teknik I. Jurusan Pendidikan Teknik Bangunan, Fakultas Teknik, Universitas Negeri Yogyakarta.
- Wesli. 2010. Mekanika Rekayasa. Graha Ilmu: Yogyakarta.

Juhana, Ohan dan M. Suratman. 2000, Menggambar Teknik Mesin. Bandung: Pustaka Grafika.

Tata Surdiadan Shinroku Saito, 1995. Pengetahuan Bahan, Pradnya Paramita

Timoshenko, S., D.H. Young. *Mekanika Teknik*. Terjemahan, edisi ke-4, Penerbit Erlangga. Jakarta. 1996.