



Kementerian Pendidikan Dan Kebudayaan  
Republik Indonesia  
2013



# TEKNIK LISTRIK

## DASAR OTOMOTIF



UNTUK SMK/MAK X

2



**Penulis** : Willem  
**Editor Materi** : Rinson  
**Editor Bahasa** :  
**Ilustrasi Sampul** :  
**Desain & Ilustrasi Buku** : PPPPTK BOE Malang

**Hak Cipta © 2013, Kementerian Pendidikan & Kebudayaan**

**MILIK NEGARA  
TIDAK DIPERDAGANGKAN**

Semua hak cipta dilindungi undang-undang.

Dilarang memperbanyak (merekproduksi), mendistribusikan, atau memindahkan sebagian atau seluruh isi buku teks dalam bentuk apapun atau dengan cara apapun, termasuk fotokopi, rekaman, atau melalui metode (media) elektronik atau mekanis lainnya, tanpa izin tertulis dari penerbit, kecuali dalam kasus lain, seperti diwujudkan dalam kutipan singkat atau tinjauan penulisan ilmiah dan penggunaan non-komersial tertentu lainnya diizinkan oleh perundangan hak cipta. Penggunaan untuk komersial harus mendapat izin tertulis dari Penerbit.

Hak publikasi dan penerbitan dari seluruh isi buku teks dipegang oleh Kementerian Pendidikan & Kebudayaan.

Untuk permohonan izin dapat ditunjukkan kepada Direktorat Pembinaan Sekolah Menengah Kejuruan, melalui alamat berikut ini:

Pusat Pengembangan & Pemberdayaan Pendidik & Tenaga Kependidikan Bidang Otomotif & Elektronika:

Jl. Teluk Mandar, Arjosari Tromol Pos 5, Malang 65102, Telp. (0341) 491239, (0341) 495849, Fax. (0341) 491342, Surel: [vedcmalang@vedcmalang.or.id](mailto:vedcmalang@vedcmalang.or.id),  
Laman: [www.vedcmalang.com](http://www.vedcmalang.com)



### **DISKLAIMER (*DISCLAIMER*)**

Penerbit tidak menjamin kebenaran dan keakuratan isi/informasi yang tertulis di dalam buku tek ini. Kebenaran dan keakuratan isi/informasi merupakan tanggung jawab dan wewenang dari penulis.

Penerbit tidak bertanggung jawab dan tidak melayani terhadap semua komentar apapun yang ada didalam buku teks ini. Setiap komentar yang tercantum untuk tujuan perbaikan isi adalah tanggung jawab dari masing-masing penulis.

Setiap kutipan yang ada di dalam buku teks akan dicantumkan sumbernya dan penerbit tidak bertanggung jawab terhadap isi dari kutipan tersebut. Kebenaran keakuratan isi kutipan tetap menjadi tanggung jawab dan hak diberikan pada penulis dan pemilik asli. Penulis bertanggung jawab penuh terhadap setiap perawatan (perbaikan) dalam menyusun informasi dan bahan dalam buku teks ini.

Penerbit tidak bertanggung jawab atas kerugian, kerusakan atau ketidaknyamanan yang disebabkan sebagai akibat dari ketidakjelasan, ketidaktepatan atau kesalahan didalam menyusun makna kalimat didalam buku teks ini.

Kewenangan Penerbit hanya sebatas memindahkan atau menerbitkan mempublikasi, mencetak, memegang dan memproses data sesuai dengan undang-undang yang berkaitan dengan perlindungan data.

Katalog Dalam Terbitan (KDT)

Teknik Sepeda Motor Edisi Pertama 2013

Kementerian Pendidikan & Kebudayaan

Direktorat Jenderal Peningkatan Mutu Pendidik & Tenaga Kependidikan, th.  
2013: Jakarta



## KATA PENGANTAR

Puji syukur kami panjatkan kepada Tuhan yang Maha Esa atas tersusunnya buku teks ini, dengan harapan dapat digunakan sebagai buku teks untuk siswa Sekolah Menengah Kejuruan (SMK) Bidang Studi Keahlian Teknologi InformasidanKomunikasi,Program Keahlian Teknik Sepeda Motor.

Penerapan kurikulum 2013 mengacu pada paradigma belajar kurikulum abad 21 menyebabkan terjadinya perubahan, yakni dari pengajaran (*teaching*) menjadi BELAJAR (*learning*), dari pembelajaran yang berpusat kepada guru (*teachers-centered*) menjadi pembelajaran yang berpusat kepada peserta didik (*student-centered*), dari pembelajaran pasif (*pasive learning*) ke cara belajar peserta didik aktif (*active learning-CBSA*) atau *Student Active Learning-SAL*.

Buku teks " Teknik Listrik Dasar Otomotif " ini disusun berdasarkan tuntutan paradigma pengajaran dan pembelajaran kurikulum 2013diselaraskan berdasarkan pendekatan model pembelajaran yang sesuai dengan kebutuhan belajar kurikulum abad 21, yaitu pendekatan model pembelajaran berbasis peningkatan keterampilan proses sains.

Penyajian buku teks untuk Mata Pelajaran " Teknik Listrik Dasar Otomotif " ini disusun dengan tujuan agar supaya peserta didik dapat melakukan proses pencarian pengetahuan berkenaan dengan materi pelajaran melalui berbagai aktivitas proses sains sebagaimana dilakukan oleh para ilmuwan dalam melakukan eksperimen ilmiah (penerapan *scientific*), dengan demikian peserta didik diarahkan untuk menemukan sendiri berbagai fakta, membangun konsep, dan nilai-nilai baru secara mandiri.

Kementerian Pendidikan dan Kebudayaan, Direktorat PembinaanSekolah Menengah Kejuruan, dan Direktorat Jenderal Peningkatan Mutu Pendidik dan Tenaga Kependidikan menyampaikan terima kasih, sekaligus saran kritik demi kesempurnaan buku teks ini dan penghargaan kepada semua pihak yang telah berperan serta dalam membantu terselesaikannya buku teks siswa untuk Mata Pelajaran " Teknik Listrik Dasar Otomotif " kelas X/Semester 2 Sekolah Menengah Kejuruan (SMK).

Jakarta, 12 Desember 2013  
Menteri Pendidikan dan Kebudayaan

Prof. Dr. Mohammad Nuh, DEA



## DAFTAR ISI

<b>HALAMAN SAMPUL .....</b>	<b>i</b>
<b>HALAMAN FRANCIS.....</b>	<b>i</b>
<b>KATA PENGANTAR .....</b>	<b>iii</b>
<b>DAFTAR ISI .....</b>	<b>iv</b>
<b>PETA KEDUDUKAN BAHAN AJAR (BUKU) .....</b>	<b>vi</b>
<b>PEMBELAJARAN.....</b>	<b>1</b>
<b>A. DESKRIPSI.....</b>	<b>1</b>
<b>B. KEGIATAN BELAJAR.....</b>	<b>2</b>
<b>1. Kegiatan Belajar 1: Komponen Dasar Elektronik .....</b>	<b>2</b>
a. Tujuan Pembelajaran: .....	2
b. Uraian Materi .....	2
c. Rangkuman.....	20
d. Tugas.....	21
e. Test Formatif .....	22
f. Lembar jawaban test formatif .....	23
g. Lembar kerja peserta didik .....	25
<b>2. Kegiatan Belajar 2 Spesifikasi dan fungsi komponen elektronik... 28</b>	
a. Tujuan Pembelajaran: .....	28
b. Uraian Materi .....	28
c. Rangkuman.....	54
d. Tugas.....	55
e. Tes Formatif .....	59
f. Lembar Jawaban Tes formatif .....	61
g. Lembar Kerja Peserta didilk .....	64
<b>3. Kegiatan Belajar 3. Elektro Magnetisme .....</b>	<b>67</b>
a. Tujuan Pembelajaran .....	67
b. Uraian Materi .....	67
c. Rangkuman.....	85



<b>4. Kegiatan Belajar 4 Dioda.....</b>	<b>87</b>
a. Uraian Materi .....	87
<b>5. KEGIATAN BELAJAR 3 DIODA.....</b>	<b>104</b>
a. Materi pembelajaran .....	104
b. Tes Formatif.....	124
c. Lembar Kerja Peserta Didik .....	125
<b>6. Semikonduktor .....</b>	<b>220</b>
a. Tujuan Pembelajaran .....	220
b. Uraian Materi .....	220



**PETA KEDUDUKAN BAHAN AJAR (BUKU)**

**BIDANG KEAHLIAN : TEKNOLOGI DAN REKAYASA**

**PROGRAM KEAHLIAN : OTOMOTIF**

**PAKET KEAHLIAN : TEKNIK SEPEDA MOTOR**

KLAS	SEMESTER	BAHAN AJAR (BUKU)		
XII	2	Pemeliharaan Mesin Sepeda Motor 4	Pemeliharaan Sasis Sepeda Motor 4	Pemeliharaan Kelistrikan Sepeda Motor 4
	1	Pemeliharaan Mesin Sepeda Motor 3	Pemeliharaan Sasis Sepeda Motor 3	Pemeliharaan Kelistrikan Sepeda Motor 3
XI	2	Pemeliharaan Mesin Sepeda Motor 2	Pemeliharaan Sasis Sepeda Motor 2	Pemeliharaan Kelistrikan Sepeda Motor 2
	1	Pemeliharaan Mesin Sepeda Motor 1	Pemeliharaan Sasis Sepeda Motor 1	Pemeliharaan Kelistrikan Sepeda Motor 1
X	2	Teknologi Dasar Otomotif 2	Pekerjaan Dasar Teknik Otomotif 2	Teknik Listrik Dasar Otomotif 2
	1	Teknologi Dasar Otomotif 1	Pekerjaan Dasar Teknik Otomotif 1	Teknik Listrik Dasar Otomotif 1



## PEMBELAJARAN

### A. DESKRIPSI

Kompetensi keseluruhan yang diharapkan dari buku teks bahan ajar siswa SMK ini adalah “Pemahaman dasar-dasar elektronika dan penerapannya dalam Teknik Kendaraan Ringan ”, sub kompetensi yang terdapat dalam buku teks bahan ajar siswa SMK ini adalah : Identifikasi komponen dasar elektronika rangkaian dasar elektronika dan menguji rangkain elektronika yang ada di dalam teknik kendaraan ringan sesuai dengan standar operasional prosedur. Buku teks bahan ajar ini terdiri dari 5 kegiatan belajar yaitu Kegiatan belajar 1 membahas tentang Komponen dasar elektronika. Kegiatan belajar 2 membahas tentang Cara kerja komponen elektronika . Kegiatan belajar 3 membahas tentang spesifikasi komponen elektronika. Kegiatan belajar 4 membahas tentang macam-macam rangkaian elektronika . Kegiatan belajar 5 membahas tentang pengujian rangkaian elektronika





## B. KEGIATAN BELAJAR

### 1. Kegiatan Belajar 1: Komponen Dasar Elektronik

#### a. Tujuan Pembelajaran:

Melalui pembelajaran materi komponen dasar elektronik siswa dapat memperoleh pengalaman belajar:

- 1) Mengetahui komponen-komponen elektronik
- 2) Mengetahui komponen-komponen elektronik aktif
- 3) Mengetahui komponen-komponen elektronik pasif

#### b. Uraian Materi

#### ***Komponen Dasar Elektronik***

Sebelum kita bahas lebih lanjut tentang komponen elektronik dalam pelajaran *dasar listrik dan elektronika* ada baiknya kita mengetahui dahulu apa yang dimaksud dengan elektronik dan apa perbedaannya dengan listrik yang telah kita ketahui sebelumnya.

Teknik Elektronik mengacu pada cabang ilmu pengetahuan tentang proses listrik yang mengalir melalui ruang hampa, gas dan melalui bahan semi konduktor. Sedangkan Teknik listrik membahas tentang proses arus listrik yang mengalir melalui bahan-bahan penghantar padat misalnya logam dan bahan cairan misalnya elektrolit.

Komponen elektronik dan juga elektromekanik yang digunakan dalam sirkuit elektronik dan sumber daya listrik dibedakan menjadi komponen aktif dan komponen pasif.

Perbedaan sebagai komponen aktif dan komponen pasif ini tidak selalu pasti, karena tidak ada definisi yang bersifat mengikat.

Contoh komponen LDR disebut komponen pasif, karena LDR tidak dapat memperkuat signal dan tidak dapat membangkitkan signal. Tetapi dalam rangkaian yang terhubung seri dengan sumber tegangan dan pemakai, maka LDR akan memberikan perubahan arus ketika intensitas cahaya yang diterima berubah. Dalam kondisi ini maka LDR berfungsi sebagai komponen aktif.



Komponen elektronik yang termasuk komponen aktif misalnya Solar sell, Transistor, Thyristor, Tabung elektron, Diode.,

Komponen Elektronik yang termasuk komponen pasif misalnya : Resistor, Capacitor, Indiktor, Transformator, Relay, Saklar, Connector

Dua macam komponen ini adalah komponen aktif dan komponen pasif. Dua macam komponen elektronika yang akan kita pelajari dalam *dasar elektronika* ini selalu ada dalam setiap rangkaian elektronika.

Dalam *dasar elektronika* penggunaan kedua jenis komponen ini hampir selalu digunakan bersama-sama, kecuali dalam rangkaian-rangkaian pasif yang hanya menggunakan komponen-komponen pasif saja misalnya rangkaian baxandall pasif, tapis pasif dsb. Untuk IC (Integrated Circuit) adalah gabungan dari komponen aktif dan pasif yang disusun menjadi sebuah rangkaian elektronika dan diperkecil ukuran fisiknya.

Perbedaan komponen pasif dan aktif adalah pada komponen pasif tidak mengubah bentuk gelombang sinyal ac yang diberikan kepadanya sedangkan komponen aktif dapat menyearahkan, menguatkan, dan mengubah bentuk gelombang sinyal AC yang diberikan kepadanya



## KOMPONEN PASIF

Yang termasuk komponen pasif adalah resistor, kapasitor, induktor.

### a. RESISTOR

Resistor disebut juga dengan tahanan atau hambatan, berfungsi untuk menghambat arus listrik yang melewatinya.

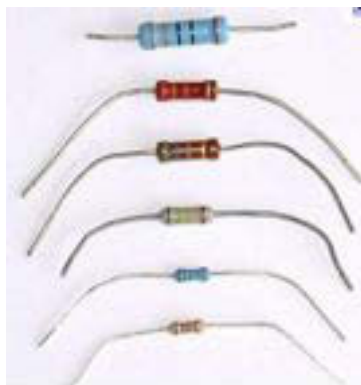
Satuan harga resistor adalah Ohm. (  $1 \text{ M}\Omega$  (mega ohm) =  $1000 \text{ K}\Omega$  (kilo ohm) =  $10^6 \Omega$  (ohm)).

Resistor terbagi menjadi dua macam, yaitu :

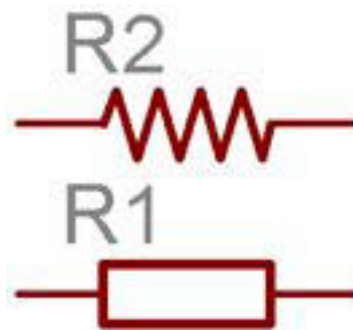
#### Resistor tetap

Resistor tetap yaitu resistor yang nilai hambatannya relatif tetap, biasanya terbuat dari karbon, kawat atau paduan logam. Nilainya hambatannya ditentukan oleh tebalnya dan panjangnya lintasan karbon. Panjang lintasan karbon tergantung dari kisarnya alur yang berbentuk spiral.

Resistor memiliki batas kemampuan daya misalnya :  $1/16$  watt,  $1/8$  watt,  $1/4$  watt,  $1/2$  watt dsb. Artinya resistor hanya dapat dioperasikan dengan daya maksimal sesuai dengan kemampuan dayanya.



**RESISTOR TETAP**



**SIMBOL RESISTOR TETAP**

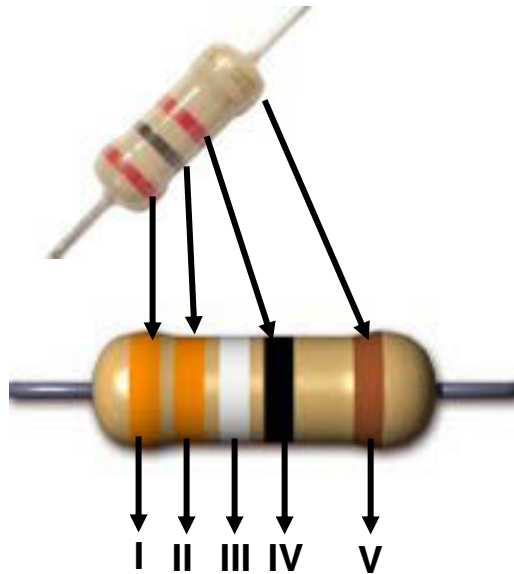
Untuk mengetahui nilai hambatan suatu resistor dapat dilihat atau dibaca dari warna yang tertera pada bagian luar badan resistor tersebut yang berupa gelang warna.

#### Menentukan nilai resistor melalui Kode Warna

Kode warna pada resistor menyatakan harga resistansi dan toleransinya. Semakin kecil harga toleransi suatu resistor adalah semakin baik, karena harga sebenarnya adalah harga yang tertera dikurangi harga



toleransinya Terdapat resistor yang mempunyai 4 gelang warna dan 5 gelang warna seperti yang terlihat pada gambar di bawah ini :



Bentuk dan urutan gelang warna resistor

Tabel Kode Warna Resistor

Warna Cincin	Cincin I Angka ke-1	Cincin II Angka ke-2	Cincin III Angka ke-3	Cincin IV Pengali	Cincin V Toleransi
hitam	0	0	0	$\times 10^0$	
coklat	1	1	1	$\times 10^1$	$\pm 1\%$
merah	2	2	2	$\times 10^2$	$\pm 2\%$
jingga	3	3	3	$\times 10^3$	
kuning	4	4	4	$\times 10^4$	
hijau	5	5	5	$\times 10^5$	
biru	6	6	6	$\times 10^6$	
ungu	7	7	7	$\times 10^7$	
abu-abu	8	8	8	$\times 10^8$	
putih	9	9	9	$\times 10^9$	
emas				$\times 10^{-1}$	$\pm 5\%$
perak				$\times 10^{-2}$	$\pm 10\%$
tanpa warna					$\pm 20\%$

Jumlah gelang yang melingkar pada resistor umumnya sesuai dengan besar toleransinya. Biasanya resistor dengan toleransi 5%, 10% atau 20% memiliki 3 gelang (tidak termasuk gelang toleransi). Tetapi resistor dengan toleransi 1% atau 2% (toleransi kecil) memiliki 4 gelang (tidak termasuk gelang



toleransi). Gelang pertama dan seterusnya berturut-turut menunjukkan besar nilai satuan, dan gelang terakhir adalah faktor pengalinya. Spesifikasi lain yang perlu diperhatikan dalam memilih resistor selain besar resistansi adalah besar watt-nya. Karena resistor bekerja dengan dialiri arus listrik, maka akan terjadi disipasi daya berupa panas sebesar  $W = I^2 \times R$  watt. Semakin besar ukuran fisik suatu resistor bisa menunjukkan semakin besar kemampuan disipasi daya resistor tersebut. Umumnya di pasar tersedia ukuran 1/8, 1/4, 1, 2, 5, 10 dan 20 watt. Resistor yang memiliki disipasi daya 5, 10 dan 20 watt umumnya berbentuk kubus memanjang persegi empat berwarna putih, namun ada juga yang berbentuk silinder. Tetapi biasanya untuk resistor ukuran besar ini nilai resistansi dicetak langsung dibadannya, misalnya 100Ω/5W

### Resistor variabel

Resistor variabel, yaitu resistor yang besarnya hambatan dapat diubah-ubah.

Resistor variabel dapat dibagi dalam dua macam yaitu:

- ⇒ VR linier atau perubahan sudut putar linier terhadap nilai resistansi (Contoh penerapan digunakan untuk sensor).
- ⇒ VR logaritmis atau perubahan sudut putar logaritmis terhadap nilai resistansi.

(Contoh penerapan pada audio)



RESISTOR VARIABEL



SIMBOL RESISTOR



### Thermistor

Thermistor adalah resistor yang dipengaruhi oleh perubahan suhu atau temperatur

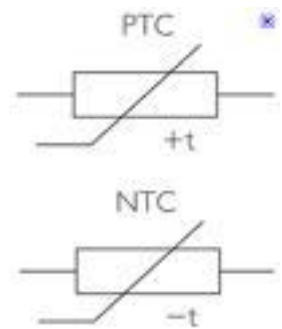
- ⇒ NTC adalah Negative Temperature Coefisien dimana perubahan suhu berbanding terbalik terhadap perubahan resistansi.
- ⇒ PTC adalah Positive Temperature Coefisien dimana perubahan suhu berbanding lurus terhadap perubahan resistansi.



THERMISTOR NTC



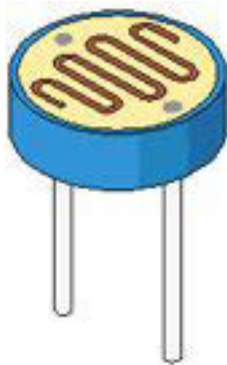
THERMISTOR PTC



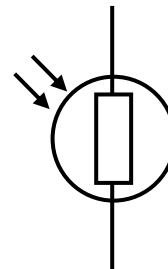
SIMBOL THERMISTOR

### Light Dependent Resistor

LDR (Light Dependent Resistor) adalah resistor yang dipengaruhi oleh perubahan cahaya.



Light Dependent Resistor



Symbol LDR



## b. KAPASITOR

Kapasitor adalah suatu komponen elektronika yang dapat menyimpan dan melepaskan muatan listrik atau energi listrik. Kemampuan untuk menyimpan muatan listrik pada kapasitor disebut dengan kapasitansi atau kapasitas. Seperti halnya hambatan, kapasitor dapat dibagi menjadi :

### **Kapasitor Tetap**

Kapasitor tetap merupakan kapasitor yang mempunyai nilai kapasitas yang tetap.

*Simbol Kapasitor Tetap :*



Kapasitor dapat dibedakan dari bahan yang digunakan sebagai lapisan diantara lempeng-lempeng logam yang disebut dielektrikum. Dielektrikum tersebut dapat berupa keramik, mika, mylar, kertas, polyester ataupun film. Pada umumnya kapasitor yang terbuat dari bahan diatas nilainya kurang dari 1 mikrofarad (1mF).

Satuan kapasitor adalah Farad, dimana  $1 \text{ farad} = 10^3 \text{ mF} = 10^6 \text{ mF} = 10^9 \text{ nF} = 10^{12} \text{ pF}$ . Untuk mengetahui besarnya nilai kapasitas atau kapasitansi pada kapasitor dapat dibaca melalui kode angka pada badan kapasitor tersebut yang terdiri dari 3 angka. Angka pertama dan kedua menunjukkan angka atau nilai, angka ketiga menunjukkan faktor pengali atau jumlah nol, dan satuan yang digunakan ialah pikofarad (pF).

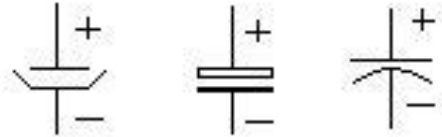
Contoh :

Pada badan kapasitor tertulis angka 103 artinya nilai kapasitas dari kapasitor tersebut adalah  $10 \times 10^3 \text{ pF} = 10 \times 1000 \text{ pF} = 10 \text{ nF} = 0,01 \text{ mF}$ . Kapasitor tetap yang memiliki nilai lebih dari atau sama dengan 1mF adalah kapasitor elektrolit (elco). Kapasitor ini memiliki polaritas (memiliki kutub positif dan kutub negatif) dan biasa disebutkan tegangan kerjanya.

Misalnya : 100mF 16 V artinya elco memiliki kapasitas 100mF dan tegangan kerjanya tidak boleh melebihi 16 volt.



Simbol Elco :



Gambar Kapasitor tetap

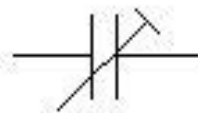
### Kapasitor Tidak Tetap

Kapasitor tidak tetap adalah kapasitor yang memiliki nilai kapasitansi atau kapasitas yang dapat diubah-ubah. Kapasitor ini terdiri dari :

#### 1. Kapasitor Trimer

Kapasitor yang nilai kapasitansinya dapat diubah-ubah dengan cara memutar porosnya dengan obeng.

Simbol Trimmer :



Gambar Trimer Kapasitor

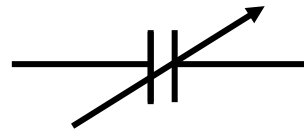




## 2. Kapasitor Variable (Variable Capacitor) (Varco)

Kapasitor yang nilai kapasitansinya dapat diubah-ubah dengan memutar poros yang tersedia. (bentuk menyerupai potensiometer)

Simbol Varco :



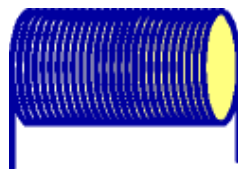
Gambar Variable Capacitor

### c. INDUKTOR

Induktor adalah komponen yang dapat menyimpan energi magnetik.

Energi ini direpresentasikan dengan adanya tegangan **emf (electromotive force)** jika induktor dialiri listrik. Tegangan **emf** akan menjadi penting saat perubahan arusnya fluktuatif. Efek **emf** menjadi signifikan pada sebuah induktor, karena perubahan arus yang melewati tiap lilitan akan saling menginduksi. Ini yang dimaksud dengan **self-induced**. Secara matematis induktansi pada suatu induktor dengan jumlah lilitan sebanyak **N** adalah akumulasi flux magnet untuk tiap arus yang melewatinya :

$$L = \frac{N\Phi}{I}$$



Bentuk dari induktor



Fungsi utama dari induktor di dalam suatu rangkaian adalah untuk melawan fluktuasi arus yang melewatinya. Aplikasinya pada rangkaian dc salah satunya adalah untuk menghasilkan tegangan dc yang konstan terhadap fluktuasi beban arus. Pada aplikasi rangkaian ac, salah satu gunanya adalah bisa untuk meredam perubahan fluktuasi arus yang tidak diinginkan. Akan lebih banyak lagi fungsi dari induktor yang bisa diaplikasikan pada rangkaian filter, tuner dan sebagainya. Untuk mencari nilai induktansi dari sebuah inductor dapat dicari melalui rumus :

**L** : induktansi dalam H (Henry)

**$\mu$**  : permeability inti (core)

**$\mu_0$**  : permeability udara vakum

**$\mu_0$**  :  $4\pi \times 10^{-7}$

**N** : jumlah lilitan induktor

**A** : luas penampang induktor (m<sup>2</sup>)

**l** : panjang induktor (m)

$$L = \frac{\mu\mu_0 N^2 A}{l}$$



**Berbagai macam bentuk induktor**

### KOMPONEN AKTIF

- a. **Diode (PN Junction)** Dioda merupakan suatu semikonduktor yang hanya dapat menghantar arus listrik dan tegangan pada satu arah saja. Bahan pokok untuk pembuatan dioda adalah Germanium (Ge) dan Silikon/Silsilum (Si).



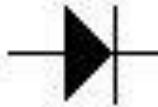
Dioda terdiri dari :

**1. Dioda Kontak Titik**

Dioda ini dipergunakan untuk mengubah frekuensi tinggi menjadi frekuensi rendah.

Contoh tipe dari dioda ini misalnya; OA 70, OA 90 dan 1N 60.

*Simbol Dioda Kontak Titik :*



**2. Dioda Hubungan**

Dioda ini dapat mengalirkan arus atau tegangan yang besar hanya satu arah. Dioda ini biasa digunakan untuk menyearahkan arus dan tegangan.

Dioda ini memiliki tegangan maksimal dan arus maksimal, misalnya Dioda tipe 1N4001 ada 2 jenis yaitu yang berkapasitas 1A/50V dan 1A/100V.

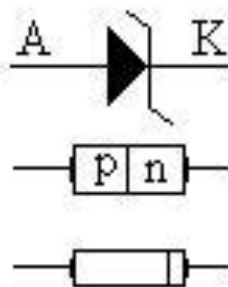
*Simbol dioda hubungan sama dengan simbol dioda kontak titik.*

**3. Dioda Zener**

Dioda Zener adalah dioda yang bekerja pada daerah breakdown atau pada daerah kerja reverse bias. Dioda ini banyak digunakan untuk pembatas tegangan. atau stabilisator tegangan

Tipe dari dioda zener dibedakan oleh tegangan pembatasnya. Misalnya 12 V, ini berarti dioda zener dapat membatasi tegangan yang lebih besar dari 12 V atau menjadi 12 V.

*Simbol Dioda Zener :*





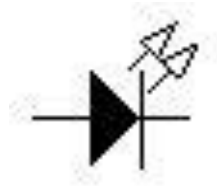
Gambar Dioda Zener

#### 4. Dioda Pemancar Cahaya (LED)

LED adalah kepanjangan dari *Light Emitting Diode* (Dioda Pemancar Cahaya).

Dioda ini akan mengeluarkan cahaya bila diberi tegangan sebesar 1,8 V dengan arus 1,5 mA. LED banyak digunakan sebagai lampu indikator dan peraga (display).

*Simbol LED :*



Gambar LED

#### b. TRANSISTOR

Transistor memiliki dua jenis yaitu: Transistor Bipolar dan Transistor Unipolar.

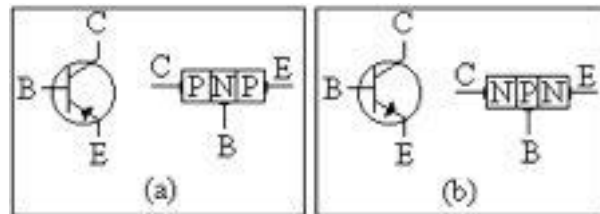
Transistor Bipolar adalah transistor yang memiliki dua persambungan kutub (seperti pada gambar a).

Transistor Unipolar adalah transistor yang hanya memiliki satu buah persambungan kutub (seperti pada gambar b).



Transistor biasa terdiri dari 3 buah kaki yang masing-masing diberi nama: emitor, basis dan kolektor.

Transistor bipolar dapat diibaratkan dengan dua buah dioda yang tergambar pada gambar a.

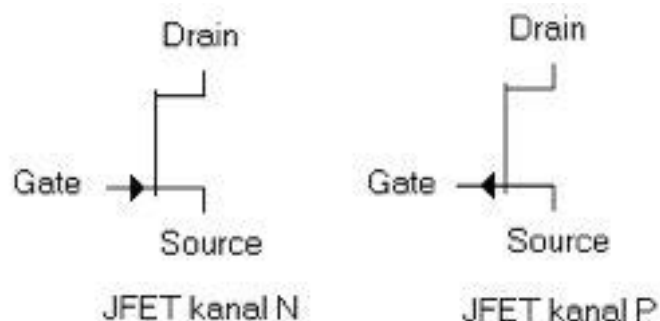


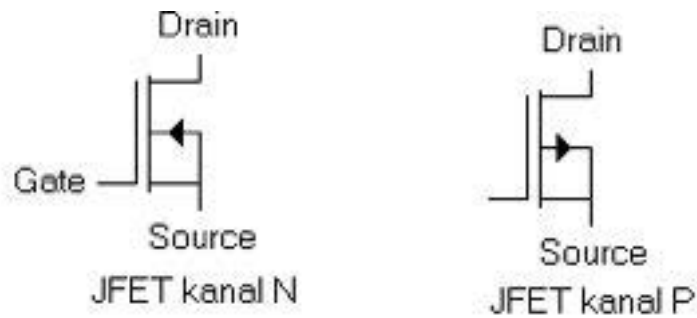
Gambar a. Simbol dan bentuk Transistor Bipolar

Untuk mengetahui kaki-kaki transistor lebih mudah dengan melihat data book transistor yang mencantumkan kaki-kaki transistor. Dan untuk mengetahui kaki-kaki transistor dengan menggunakan multimeter

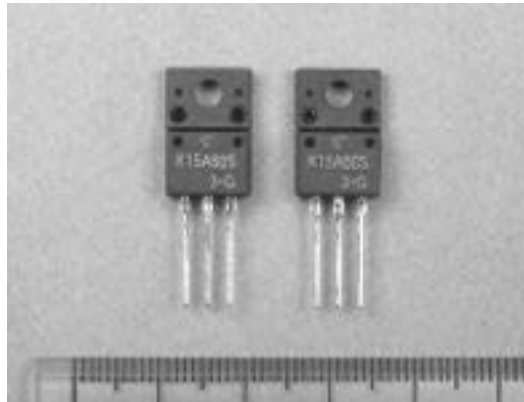
Transistor unipolar adalah FET (Field Effect Transistor) yang terdiri dari JFET kanal N, JFET kanal P, MOSFET kanal N, dan MOSFET kanal P.

*Simbol Transistor Unipolar :*





Gambar Transistor Unipolar

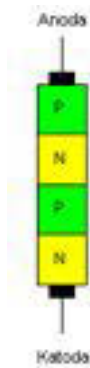


### c. THYRISTOR

Thyristor berakar kata dari bahasa Yunani yang berarti 'pintu'. Dinamakan demikian barangkali karena sifat dari komponen ini yang mirip dengan pintu yang dapat dibuka dan ditutup untuk melewatkan arus listrik.

Ada beberapa komponen yang termasuk thyristor antara lain adalah komponen-komponen thyristor yang dikenal dengan sebutan **SCR** (*silicon controlled rectifier*), **TRIAC** dan **DIAC**.

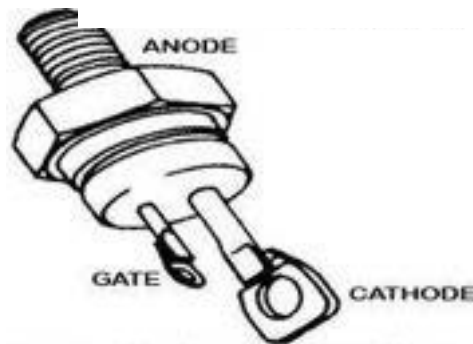
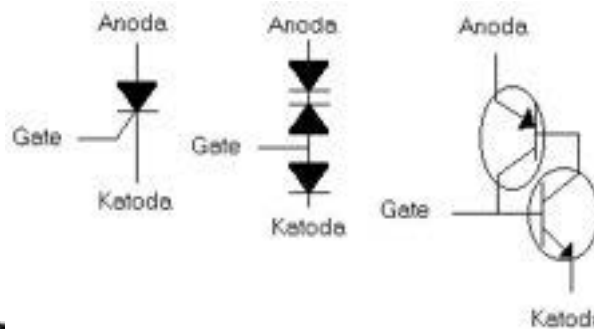
Ciri-ciri utama dari sebuah thyristor adalah komponen yang terbuat dari bahan semikonduktor silikon. Walaupun bahannya sama, tetapi struktur P-N junction yang dimilikinya lebih kompleks dibanding transistor bipolar atau MOS. Komponen thyristor lebih digunakan sebagai saklar (*switch*) daripada sebagai penguat arus atau tegangan seperti halnya transistor.



Struktur Thyristor

**c.1. SCR**

Thyristor disebut juga dengan SCR ( Silicon Controlled Rectifier) dan banyak digunakan sebagai saklar elektronik. Gambar diskrit dan simbol SCR ditunjukkan dengan gambar dibawah ini :





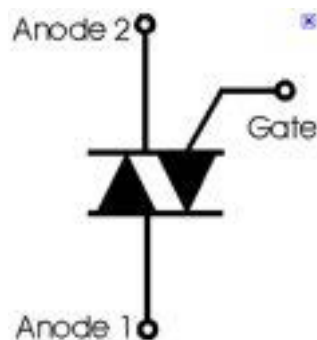
Thyristor ini akan bekerja atau menghantar arus listrik dari anoda ke katoda jika pada kaki gate diberi arus ke arah katoda, karenanya kaki gate harus diberi tegangan positif terhadap katoda.

Pemberian tegangan ini akan menyulut thyristor, dan ketika tersulut thyristor akan tetap menghantar. SCR akan terputus jika arus yang melalui anoda ke katoda menjadi kecil atau gate pada SCR terhubung dengan ground.

### c.2. TRIAC

Boleh dikatakan SCR adalah thyristor yang uni-directional, karena ketika ON hanya bisa melewatkan arus satu arah saja yaitu dari anoda menuju katoda. Struktur TRIAC sebenarnya adalah sama dengan dua buah SCR yang arahnya bolak-balik dan kedua gate-nya disatukan. Simbol dan bentuk fisik TRIAC ditunjukkan pada gambar berikut ini. TRIAC biasa juga disebut thyristor *bi-directional*.

Simbol TRIAC



Bentuk fisik TRIAC



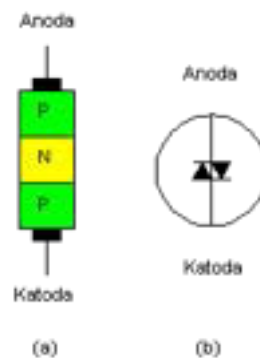




### c.3. DIAC

Kalau dilihat strukturnya seperti Gambar 24, DIAC bukanlah termasuk keluarga thyristor, namun prinsip kerjanya membuat ia digolongkan sebagai thyristor. DIAC dibuat dengan struktur PNP mirip seperti transistor.

Lapisan N pada transistor dibuat sangat tipis sehingga elektron dengan mudah dapat menyeberang menembus lapisan ini. Sedangkan pada DIAC, lapisan N di buat cukup tebal sehingga elektron cukup sukar untuk menembusnya. Struktur DIAC yang demikian dapat juga dipandang sebagai dua buah dioda PN dan NP, sehingga dalam beberapa literatur DIAC digolongkan sebagai dioda.



**Struktur dan simbol DIAC**

Sukar dilewati oleh arus dua arah, DIAC memang dimaksudkan untuk tujuan ini. Hanya dengan tegangan *breakdown* tertentu barulah DIAC dapat menghantarkan arus. Arus yang dihantarkan tentu saja bisa bolak-balik dari anoda menuju katoda dan sebaliknya. Kurva karakteristik DIAC sama seperti TRIAC, tetapi yang hanya perlu diketahui adalah berapa tegangan *breakdown*-nya.

Simbol dari DIAC adalah seperti yang ditunjukkan pada Gambar 32. DIAC umumnya dipakai sebagai pemicu TRIAC agar ON pada tegangan input tertentu yang relatif tinggi.

### d. Transistor FET

Transistor Bipolar dinamakan demikian karena bekerja dengan 2 (bi) muatan yang berbeda yaitu elektron sebagai pembawa muatan negatif dan hole



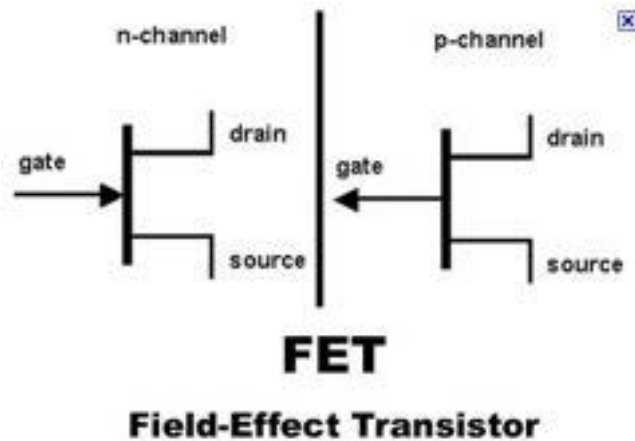
sebagai pembawa muatan positif. Ada satu jenis transistor lain yang dinamakan FET (*Field Effect Transistor*). Berbeda dengan prinsip kerja transistor bipolar, transistor FET bekerja bergantung dari satu pembawa muatan, apakah itu elektron atau hole. Karena hanya bergantung pada satu pembawa muatan saja, transistor ini disebut komponen unipolar.

Umumnya untuk aplikasi linear, transistor bipolar lebih disukai, namun transistor FET sering digunakan juga karena memiliki impedansi input (input impedance) yang sangat besar. Terutama jika digunakan sebagai *switch*, FET lebih baik karena resistansi dan disipasi dayanya yang kecil.

Ada dua jenis transistor FET yaitu **JFET (*junction FET*)** dan **MOSFET (*metal-oxide semiconductor FET*)**. Pada dasarnya kedua jenis transistor memiliki prinsip kerja yang sama, namun tetap ada perbedaan yang mendasar pada struktur dan karakteristiknya. Namun dari keduanya yg sering banyak dipakai adalah jenis MOSFET makanya yang akan dibahas disini adalah jenis MOSFET.

Mirip seperti JFET, transistor **MOSFET (*Metal oxide FET*)** memiliki drain, source dan gate. Namun perbedaannya gate terisolasi oleh suatu **bahan oksida**. Gate sendiri terbuat dari bahan **metal** seperti aluminium. Oleh karena itulah transistor ini dinamakan *metal-oxide*. Karena gate yang terisolasi, sering jenis transistor ini disebut juga **IGFET** yaitu ***insulated-gate FET***.

Ada dua jenis MOSFET, yang pertama jenis ***depletion-mode*** dan yang kedua jenis ***enhancement-mode***. Jenis MOSFET yang kedua adalah komponen utama dari gerbang logika dalam bentuk IC (*integrated circuit*), uC (*micro controller*) dan uP (*micro processor*) yang tidak lain adalah komponen utama dari komputer modern saat ini.



### c. Rangkuman

- Komponen dasar listrik dan elektronika dibedakan menjadi komponen pasif dan komponen aktif
- Komponen aktif adalah komponen yang dalam bekerjanya memerlukan arus listrik
- Komponen pasif adalah komponen yang dalam bekerjanya tidak memerlukan arus listrik
- Yang termasuk komponen aktif misalnya : Diode, Transistor , IC, Lampu tabung elektron dsb.
- Yang termasuk komponen pasif misalnya : Resistor, Kapasitor, Induktor dsb
- Perbedaan komponen aktif dan komponen pasif adalah pada komponen aktif dapat menyearahkan, menguatkan dan mengubah bentuk gelombang sinus AC yang diberikan padanya. Sedangkan pada komponen pasif tidak

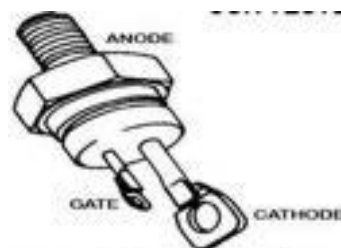
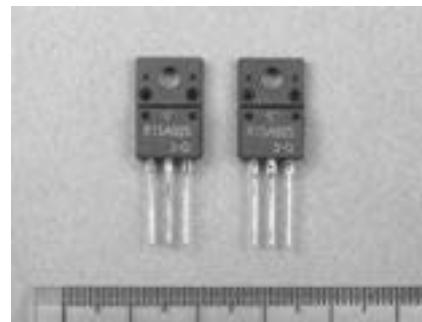


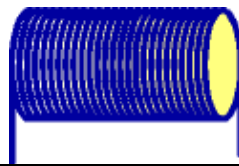
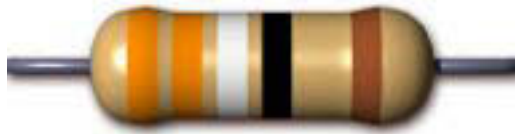
#### d. Tugas

Buatlah kolompok terdiri dari 4 orang dan diskusikan dalam kelompok masing-masing, komponen-komponen elektronik pada gambar dibawah ini

Beri identifikasi pada komponen-komponen yang ditunjukkan pada gambar dibawah ini , manakah komponen yang termasuk komponen aktif dan manakah yang termasuk komponen pasif .

Beri penjelasan mengapa komponen-komponen tersebut dinamakan komponen aktif dan komponen pasif





#### e. Test Formatif

1. Jelaskan apa perbedaannya antara listrik dan elektronika
2. Apa yang di maksud dengan komponen aktif
3. Jelaskan mengapa tahanan LDR kadang-kadang bisa dikelompokan sebagai komponen pasif tapi dalam suatu rangkaian listrik bisa juga digolongkan sebagai komponen aktif
4. Sebuah resistor dengan urutan warna gelang Merah, Orange,Putih, Hitam,Coklat. Berapakah nilai resistor tersebut?
5. Jelaskan apa gunanya diode
6. Jelaskan apa gunanya diode zener
7. Jelaskan bagaimana caranya untuk menentukan kaki-kaki sebuah Transistor
8. Gambarkanlah simbol transistor jenis PNP dan NPN
9. Jelaskan apa perbedaan karakteristik Thermistor PTC dan NTC
10. Jelaskan apa kegunaan dari SCR



**f. Lembar jawaban test formatif**

1. Yang dimaksud dengan teknik listrik .....

Yang dimaksud dengan Teknik Elektronika

2. Yang di maksud dengan komponen aktif

3. LDR sebagai komponen pasif karena

LDR sebagai komponen Aktif karena

4. Niai resistor dengan urutan warna gelang Merah, Orange,Putih, Hitam,Coklat.  
Adalah

5.Guna diode

6 Guna diode zener

7 Cara untuk menentukan kaki-kaki sebuah Transistor

8. Gambarkanlah simbol transistor jenis PNP dan NPN






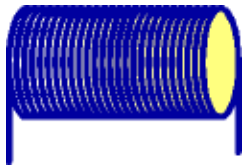
9. Karakteristik Thermistor PTC

Karakteristik Thermistor NTC

10. Guna SCR adalah








**g. Lembar kerja peserta didik**

No.	Gambar Komponen	Nama Komponen	Jenis kompo nen	Kegunaan
			Pasif/ Aktif	
1				
2.				
3				
4				





5.				
6.				
7.				
8.				
9.				



10.			
11.			
12.			



**2. Kegiatan Belajar 2 Spesifikasi dan fungsi komponen elektronik**

**a. Tujuan Pembelajaran:**

Melalui pembelajaran materi Spesifikasi dan fungsi komponen elektronik siswa dapat memperoleh pengalaman belajar:

1. Mengenai Spesifikasi dan fungsi resistor dalam rangkaian Elektronika
2. Menggunakan resistor dalam rangkaian elektronika
3. Mengenai spesifikasi dan fungsi kapasitor
4. Menggunakan kapasitor dalam rangkaian elektronika

**b. Uraian Materi**

**1. Resistor**

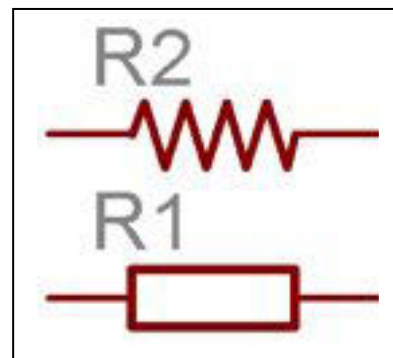
Resistor disebut juga dengan tahanan atau hambatan, berfungsi untuk menghambat arus listrik yang melewatinya.

Satuan harga resistor adalah Ohm. (  $1 \text{ M}\Omega$  (mega ohm) =  $1000 \text{ K}\Omega$  (kilo ohm) =  $10^6 \Omega$  (ohm)). Kebanyakan rangkaian listrik menggunakan penghantar berupa kawat tembaga, karena tembaga adalah bahan penghantar yang baik.

Akan tetapi , sejumlah sambungan pada rangkaian listrik memerlukan tahanan listrik yang lebih besar oleh sebab itu perlu menggunakan tahanan atau resistor. Foto dibawah ini memperlihatkan resistor tersebut;



**Gbr. Resistor tetap**



**Gbr. Simbol Resistor**

**1a. Nilai –nilai preferensi Resistor**



Resistor dibuat dengan nilai tahanan tertentu dalam satuan Ohm misalnya :1,0 1,1 1,2 1,3 1,5 1,6 1,8 2,0 2,2 2,4 2,7 3,0 3,3 3,6 3,9 4,3 4,7 5,1 5,6 6,2 6,8 7,5 8,2 9,1

Setelah 24 nilai tersebut , urutan nilai yang sama akan diulangi dalam kelipatan – kelipatan puluhan :

10 11 12 13 .....hingga.....82 91 kemudian 100 110 120 .....hingga 820 910, selanjutnya 1 k 1,1k 1,2k .....hingga 8,2k 9,1k (k berarti kilo Ohm) lalu 10k 11k 12k.....hingga 82k 91k, kemudian 100k 110k 120k .....hingga 820k 910k 1M

Rangkaian 24 nilai tahanan ini disebut sebagai seri E24.

**1b. Kode Warna Resistor**

Empat buah cincin berwarna dipergunakan untuk mengindikasikan nilai tahanan sebuah resistor tetap. . Cincin ini ditempatkan saling berdekatan di salah satu ujung badan resistor. Warna tiap-tiap cincin mempresentasikan sebuah bilangan Disamping empat buah cincin tersebut terdapat lagi sebuah cincin pada bagian ujung resistor yang mempresentasikan toleransi



Contoh : warna cincin orange,orange putih, hitam coklat

Membaca kode warna ini dari ujung resistor Terdekat :

- Cincin pertama adalah digit pertama dari nilai tahanan
- Cincin kedua adalah digit kedua dari nilai tahanan
- Cincin ketiga adalah digit ketiga dari nilai tahanan
- Cincin keempat adalah faktor pengali
- cincin kelima adalah toleransi

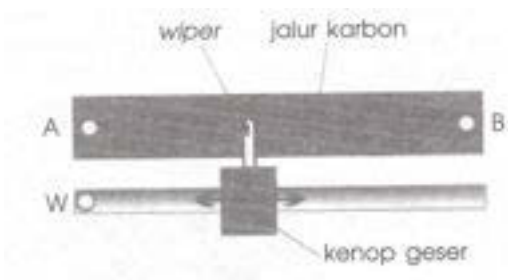
Warna Cincin	Cincin I Angka ke-1	Cincin II Angka ke-2	Cincin III Angka ke-3	Cincin IV Pengali	Cincin V Toleransi
hitam	0	0	0	$\times 10^0$	
coklat	1	1	1	$\times 10^1$	$\pm 1\%$
merah	2	2	2	$\times 10^2$	$\pm 2\%$
jingga	3	3	3	$\times 10^3$	
kuning	4	4	4	$\times 10^4$	
hijau	5	5	5	$\times 10^5$	
biru	6	6	6	$\times 10^6$	
ungu	7	7	7	$\times 10^7$	
abu-abu	8	8	8	$\times 10^8$	
putih	9	9	9	$\times 10^9$	
emas				$\times 10^{-1}$	$\pm 5\%$
perak				$\times 10^{-2}$	$\pm 10\%$
tanpa warna					$\pm 20\%$



Cincin 1 orange berarti : 3  
 Cincin 2 orange berarti: 3  
 Cincin 3 putih berarti : 9  
 Cincin 4 hitam berarti pengalinya  $10^0 = 1$   
 cincin 5 coklat berarti toleransinya = 1%  
 Maka nilai resistor tersebut adalah  $= 339 \times 1 = 339 \pm 3,39 \text{ Ohm}$   
 Atau berkisar antara :  $335,61 \div 442,39 \text{ Ohm}$ .

### 1c. Resistor variabel

Agar dapat mengubah-ubah nilai tahanan pada salah satu bagian rangkaian listrik, maka diperlukan resistor variabel. Salah satu jenis resistor variabel adalah potensiometer. Jenis resistor ini sering digunakan untuk aplikasi pengaturan volume suara pada perangkat-perangkat audio. Ada dua macam potensiometer yaitu model geser (sliding) dan model putar atau rotari.



**Gbr. Potensio meter geser**



**Gbr.Potensio meter putar**

- VR linier atau perubahan sudut putar linier terhadap nilai resistansi (Contoh penerapan digunakan untuk sensor).
- VR logaritmis atau perubahan sudut putar logaritmis terhadap nilai resistansi. (Contoh penerapan pada audio)
- Thermistor atau resistor yang dipengaruhi oleh perubahan suhu atau temperatur (Contohnya : NTC dan PTC)  
 NTC adalah Negative Temperature Coefisien dimana perubahan suhu berbanding terbalik terhadap perubahan resistansi.  
 PTC adalah Positive Temperature Coefisien dimana perubahan suhu berbanding lurus terhadap perubahan resistansi.



LDR (Light Dependent Resistor) adalah resistor yang dipengaruhi oleh perubahan cahaya.

#### 1d. Rating daya

Banyak resistor tetap yang dirancang untuk menghantar listrik pada rating daya yang tidak lebih dari seperempat watt (250 mW). Daya maksimum ini tidak boleh dilampaui.

Contoh : 1

Arus yang mengalir melalui sebuah resistor 250 mW adalah 10 mA dan tegangan yang bekerja pada ujung-ujungnya adalah 5 V. Maka Daya resistor adalah :  $0,01 \times 5 = 0,05 \text{ W} = 50 \text{ mW}$ . Karena memiliki rating 250 mW maka dengan hanya 50mW, maka resistor tersebut aman.. Resistor ini hanya menjadi sedikit panas akibat arus yang mengalir pada resistor tersebut.

Contoh: 2

Apabila arus yang mengalir melewati sebuah resistor 250mW adalah 50mA dan tegangan yang bekerja padanya adalah 5 V, daya resistor adalah 250mW. Jumlah daya ini adalah jumlah maksimum yang dapat diterima oleh resistor. Resistor akan menjadi panas namun tidak akan mengalami kerusakan . Apabila arus atau tegangan kerja resistor dinaikan sedikit saja diatas nilai ini, maka resistor akan menjadi terlalu panas. Resistor akan hangus atau terbakar dan mungkin akan pecah berkeping-keping . Bahkan sekiranya resistor tidak hancur total , nilai tahanan komponen ini akan berubah secara permanen sebagai akibat dari beban panas yang berlebihan.

Beberapa resistor dibuat dengan rating daya yang lebih besar , seperti misalnya : 0,5 W, 1W 5W. Beberapa diantaranya bahkan mampu bekerja dengan daya hingga beberapa ratus watt. Rating ini lebih besar dibandingkan dengan yang dipakai untuk resistor-resistor daya rendah pada umumnya. Resistor dengan rating setinggi ini biasanya terdiri dari sebuah kumparan kawat tipis yang dililitkan pada sebuah inti keramik.

#### 1e. Toleransi

Pada umumnya pada badan resistor terdapat cincin warna keempat (untuk resistor dengan 4 gelang warna), yang ditempatkan pada ujung berlawanan dengan ketiga cincin lainnya. Cincin yang keempat ini mengindikasikan toleransi



atau tingkat kepresisian resistor. Cincin ini memberi informasi seberapa jauh nilai tahanan aktual resistor akan menyimpang (atau berbeda) dari nilai nominal yang dinyatakan oleh kode warna resistor.

Contoh : 1

Warna	Toleransi
Merah	±2%
Emas	±5%
Perak	±10%
Tanpa cincin toleransi	±20%

Sebuah resistor 470 Ohm, memiliki cincin toleransi berwarna emas. Hal ini berarti bahwa toleransi resistor adalah ± 5%. Dengan menghitung 5% dari 470 Ω kita mendapatkan nilai =  $470\Omega \times 0,05 = 23,5 \Omega$

Dengan demikian , nilai tahanan aktual resistor dapat berubah antara :

$$470 - 23,5 = 446,5 \Omega$$

hingga  $470 + 23,5 = 493,5 \Omega$

Contoh : 2

Sebuah resistor 220 kΩ tidak memiliki cincin toleransi pada badannya. Maka berdasarkan tabel diatas , tingkat kepresisian resistor ini adalah : 20%

Berart nilai toleransinya adalah :  $220 \times 20/100 = 44 \text{ k}\Omega$  maka nilai aktual resistor tersebut adalah :

$$220 - 44 = 176 \text{ k}\Omega$$

hingga  $220 + 44 = 264 \text{ k}\Omega$

#### Alasan penggunaan seri E24

Akan menghabiskan biaya sangat besar bila harus menyediakan semua nilai resistor, mulai dari 1 W hingga 1 MW, karena toleransi 5% dirasakan cukup untuk penerapan pada kebanyakan rangkaian listrik. Nilai-nilai tahanan yang ada dalam seri E24 telah dianggap memadai untuk mencakup semua nilai tahanan yang digunakan dalam aplikasi sesungguhnya. Sebagai contoh , perhatikan empat nilai tahanan nominal berikut ini.

Nominal	Terenda 5%	Tertinggi 5 %
390	370,5	409,5
430	408,5	451,5
470	446,5	493,5
510	484,5	535,5



Kisaran tiap-tiap nilai di atas sedikit berimpit dengan kisaran nilai terdekat sesudah dan sebelumnya. Pada toleransi 5% membuat resistor-resistor dengan nilai diantara nilai-nilai E24 sama sekali tidak berguna

### 1f. Rangkaian resistor

#### Rangkaian resistor dihubungkan secara serie

Tahanan total sama dengan jumlah masing-masing tahanan yang ada dalam rangkaian :



$$R = R1 + R2 + R3$$

Pada rangkaian serie besarnya arus yang mengalir dalam rangkaian sama besar pada setiap tahanan

$I = I1 = I2 = I3$  arus pada setiap R sama besar

$$I = \frac{U1}{R1} = \frac{U2}{R2} = \frac{U3}{R3}$$

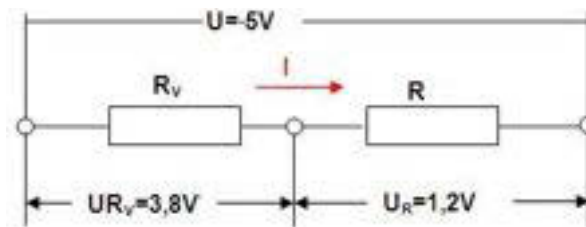
Pada rangkaian serie jumlah tegangan pada masing-masing hambatan sama dengan tegangan sumber

$$U = U1 + U2 + U3$$

Pada hubungan serie tegangan pada masing-masing hambatan berbanding lurus dengan besarnya masing-masing hambatan tersebut

$$U1 = I.R1; \quad U2 = I.R2 \quad U3 = I.R3$$

Contoh : Pada suatu rangkaian elektronik terdapat rugi tegangan pada sebuah hambatan  $U_R = 1,2 V$ . Arus yang mengalir dalam rangkaian  $I = 2 mA$ . Sumber tegangan  $U = 5 V$ . Berapakah tahanan depan  $R_V$  yang diperlukan ?



$$\text{Perhitungan : } R = \frac{UR}{I} = \frac{1,2V}{2 mA} = 0,6 \cdot 10^3 \Omega = 600\Omega$$

$$R_V = \frac{U-UR}{I} = \frac{5V-1,2V}{2mA} = \frac{3,8V}{2mA} = 1,9 k\Omega$$



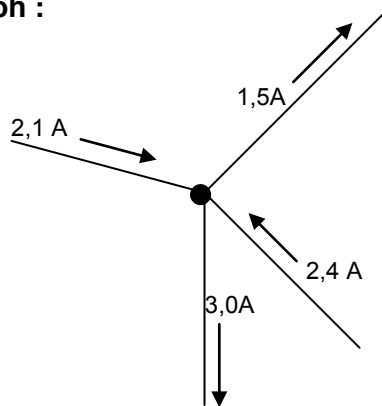


**Aturan-aturan arus**

1. Tiga kawat atau lebih didalam sebuah rangkaian listrik bertemu pada satu titik. Muatan –muatan listrik tidak mungkin berkumpul dan menumpuk menjadi semakin besar pada titik persambungan ini. Muatan-muatan listrik tidak mungkin hilang atau menjadi semakin kecil pada titik persambungan ini.

**Arus listrik total yang datang kesebuah titik persambungan adalah sama dengan arus listrik total yang meninggalkan titik persambungan tersebut.**

Contoh :



Arus listrik total yang datang ke titik persambungan adalah :

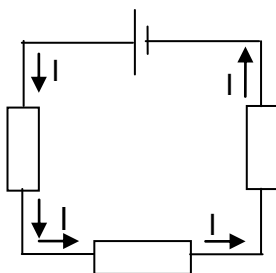
$$2,1A + 2,4A = 4,5 A$$

Arus listrik total yang meninggalkan titik persambungan adalah :

2. Didalam sebuah rangkaian seri, tidak terdapat satu titik pun dimana muatan listrik dapat masuk atau meninggalkan rangkaian

**Besarnya arus listrik sama di setiap titik pada sebuah rangkaian seri**

Contoh :



Pada gambar rangkaian disamping menunjukkan bahwa arus listrik yang mengalir pada ketiga resistor tersebut (I) adalah sama. Jadi pada rangkaian seri arus listrik  $I = \text{Constan}$

**Aturan-aturan tegangan**

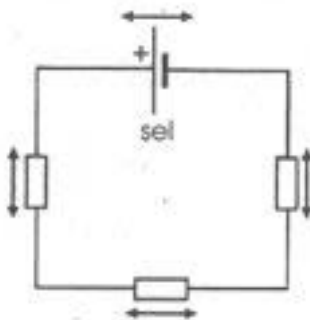
1. Apabila kita bergerak disepanjang rangkaian listrik dengan mengikuti arah aliran arus, kita akan mengetahui bahwa terdapat sebuah jatuh tegangan pada tiap-tiap resistor. Sebaliknya, terdapat sebuah kenaikan tegangan pada tiap-tiap sel listrik yang ada di dalam rangkaian. Besarnya jatuh tegangan pada masing-



masing resistor ditentukan oleh Hukum Ohm. Aturan tegangan yang berlaku adalah :

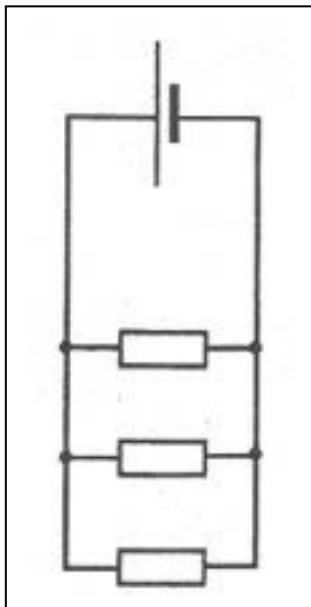
**Jumlah jatuh tegangan dari semua resistor yang ada di dalam sebuah rangkaian seri sama dengan jumlah kenaikan tegangan pada sel-sel listrik di dalam rangkaian**

Contoh :



Nilai jatuh tegangan pada masing-masing resistor dalam diagram rangkaian di sebelah ini, masing-masing, adalah  $v_1, v_2, dan v_3$ . Jumlah ketiga jatuh tegangan ini sama dengan kenaikan tegangan  $v_T$  pada sel listrik.

Diagram di bawah ini memperlihatkan sebuah rangkaian listrik, di mana resistor-resistor terhubung secara paralel.



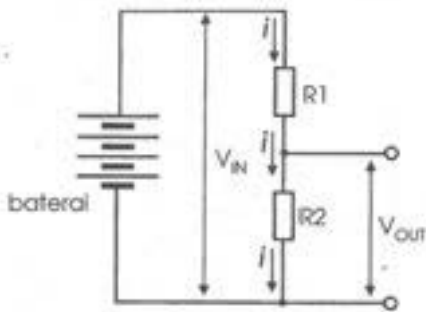
Satu kaki dari masing-masing resistor disambungkan ke terminal positif sel listrik. Kaki lainnya dari tiap-tiap resistor disambungkan ke terminal negatif sel. Hal ini berarti bahwa:

Di dalam sebuah rangkaian paralel, terdapat jatuh tegangan yang sama besarnya pada tiap-tiap komponen.

### Rangkaian pembagi Tegangan

Rangkaian semacam ini disebut juga sebagai rangkaian pembagi tegangan (Potensial divider) Masukkan ke sebuah rangkaian pembagi tegangan

Adalah tegangan  $v_{IN}$ . Tegangan ini menyebabkan arus  $i$  mengalir melewati kedua resistor.  $R_1$  dan  $R_2$  Karena kedua resistor terhubung secara seri, arus yang sama besarnya mengalir melewati tiap-tiap resistor (Aturan Arus 2).



Tahanan efektif dari kedua resistor seri ini adalah  $R_1 + R_2$ . Jatuh tegangan pada gabungann kedua resistor ini adalah  $v_{IN}$ . Menurut Hukum Ohm, arus yang mengalir adalah :

$$i = \frac{v_{IN}}{R_1 + R_2}$$

Dengan sekali lagi menggunakan Hukum Ohm, tegangan pada resistor  $R_2$  adalah :

$$v_{OUT} = i \times R_2$$

Mensubstitusikan  $i$  dengan persamaan pertama menghasilkan :

$$v_{OUT} = v_{IN} \times \frac{R_2}{R_1 + R_2}$$

Persamaan ini adalah persamaan untuk mnghitung tegangan output yang dihasilkan oleh sebuah rangkaian pembagi tegangan. Dengan memilih dua buah resistor dengan nilai tahanan yang sesuai, kita dapat memperoleh nilai tegangan output mana pun di dalam kisaran tegangan dari 0 V hingga  $v_{IN}$ .

Contoh

Pada sebuah rangkaian pembagi tegangan diketahui tegangan input

$v_{IN} = 6 V$ ,  $R_1 = 220 \Omega$  dan  $R_2 = 390 \Omega$  . Hitunglah  $v_{OUT}$  yang dihasilkan.

$$v_{OUT} = 6 \times \frac{390}{390 + 220} = 3,84 V$$



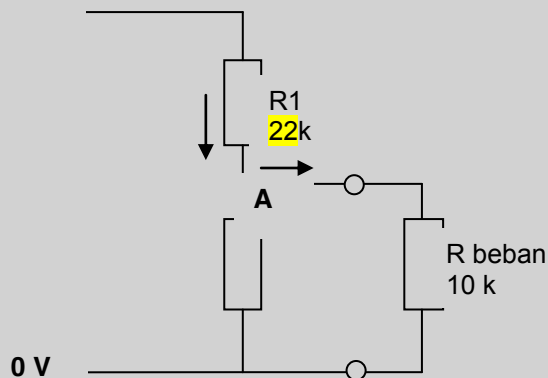
### Lebih jauh mengenai rangkaian pembagi tegangan (Pendalaman materi)

#### Aktivitas yang harus di lakukan

Anda membutuhkan :

- Sebuah papan protoboard
- Sebuah satu daya (baterai 6 V atau PSU)
- Sebuah resistor  $22\text{ k}\Omega$ , sebuah resistor  $10\text{ k}\Omega$ , dan satu buah resistor dengan nilai lainnya.
- Sebuah multimeter.

1. Dengan menggunakan resistor  $22\text{ k}\Omega$  dan sebuah resistor lain dengan nilai tertentu, susunlah sebuah rangkaian pembagi tegangan yang akan menghasilkan output  $3,6\text{ V}$ , sebagaimana diperlihatkan pada gambar di bawah ini. Anda harus mencari sendiri berapa nilai tahanan yang sesuai bagi resistor lain itu ( $R_2$ ), untuk dapat memperoleh rangkaian semacam ini. Jangan menyambungkan resistor  $10\text{ k}\Omega$  ke dalam rangkaian dulu



2. Gunakan multimeter untuk memastikan bahwa rangkaian pembagi tegangan ini bekerja dengan baik. Tegangan inputnya harus sebesar  $6\text{ V}$  dan tegangan outputnya sebesar  $3,6\text{ V}$ .

Sambungkan resistor beban ( $10\text{ k}\Omega$ ) ke dalam rangkaian pembagi tegangan. Ukurlah kembali tegangan output. Apa yang terjadi dengan tegangan ini ?



Hasil yang di dapatkan dari percobaan di atas dapat dijelaskan dengan memperhatikan arus pada titik A di dalam rangkaian. Menurut aturan arus 1, arus listrik yang meninggalkan titik A ke arah R2 harus sama besarnya dengan arus listrik yang menuju ke titik A dari arah R1. Arus ini akan terpecah dan sebagian besar darinya akan mengalir menuju resistor beban, hanya seikit yang tetap mengalir melalui R2. Hal ini disebabkan karena beban memiliki nilai tahanan yang lebih kecil di bandingkan R2.

Karena arus listrik yang melewati R2 berkurang ketika beban disambungkan, tegangan pada R2 juga berkurang (Hukum Ohm). Oleh karena itu, output rangkaian pembagi tegangan akan menjadi lebih kecil daripada sebelum beban disambungkan. Cobalah menghitung semua tegangan dan arus yang ada di dalam rangkaian untuk memastikan kebenaran hasil anda di atas.

### **Diagram rangkaian listrik**

Terdapat dua hal yang harus diingat mengenai diagram-diagram rangkaian listrik:

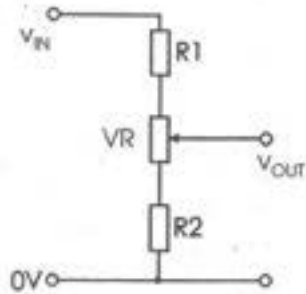
- Simbol sel atau baterai : simbol ini seringkali tidak di gunakan. Melainkan, diagram-diagram pada umumnya hanya memperlihatkan sepasang terminal catu daya. Salah satu terminal, yang diberi label 0V, adalah terminal negatif catu daya. Sedangkan terminal lainnya diberi label yang sesuai dengan tegangan terminal positif catu daya. Catu daya ini dapat berupa sebuah el listrik atau baterai, namun biasanya anda akan menggunakan sebuah PSU meja unuk mendapatkan sumber listrik di dalam lab-lab.

### **Tips perancangan**

Kita harus menghindari terjadinya jatuh tegangan yang terlalu besar, yang disebabkan karena resistor beban menerima terlalu banyak arus dari rangkaian pembagi tegangan. Aturan dasarnya adalah bahwa, arus yang mengalir di dalam rangkaian pembagi tegangan dari terminal positif catu ke terminal 0 V setidaknya harus 10 kali lebih besar dari arus yang melewati beban. Dengan demikian, sebuah jatuh tegangan masih tetap muncul, namun nilainya tidak akan signifikan.



### Rangkaian pembagi tegangan variabel



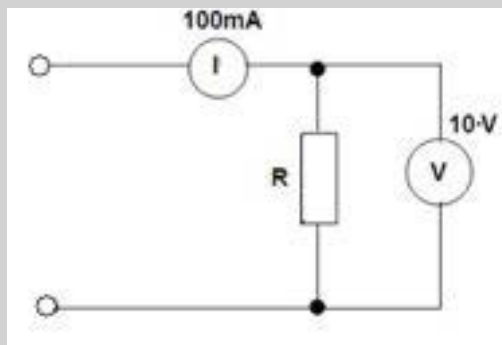
Apabila kita membutuhkan nilai-nilai tegangan output yang bervariasi, maka kita menggunakan sebuah rangkaian pembagi tegangan yang dibentuk dengan basis sebuah resistor variabel.

Nilai-nilai  $R_1$  dan  $R_2$  akan menentukan Batas atas dan batas bawah dari tegangan  $v_{OUT}$ . Tanpa  $R_1$  dan  $R_2$ , rangkaian pembagi tegangan akan menghasilkan output dalam kisaran 0 V hingga  $v_{IN}$ .

### Pendalaman materi

#### Mengukur tahanan listrik

Pembahasan ini mengupas cara lain untuk mengukur tahanan listrik. Metode ini menggunakan dua buah perangkat meteran yang terpisah, yaitu sebuah ampere meter untuk mengukur arus (I) dan sebuah voltmeter untuk mengukur tegangan (V).



R adalah tahanan yang hendak diukur. Ampere meter mengukur arus yang mengalir melewati R. voltmeter mengukur tegangan pada R. Nilai-nilai yang dituliskan di dekat tiap-tiap meteran dalam diagram diatas adalah simpangan skala penuh dari meteran yang bersangkutan

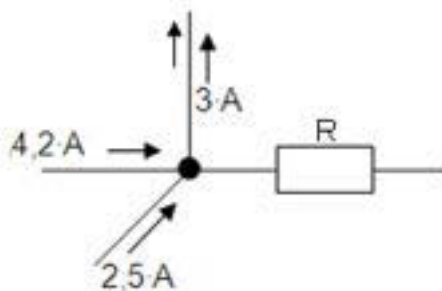


Kedua nilai ini adalah nilai arus maksimum dan nilai tegangan maksimum yang dapat diukur oleh meteran yang bersangkutan.

Catu  $V_+$  dapat diubah-ubah hingga maksimum 10 V. Gunakan sebuah PSU atau sambungan beberapa sel listrik yang berbeda untuk mendapatkan tegangan yang bervariasi ini. Cobalah 4 atau 5 nilai tegangan yang berbeda. Ukurlah I dan V untuk masing-masing nilai tegangan dan hitunglah  $R = V/I$ .

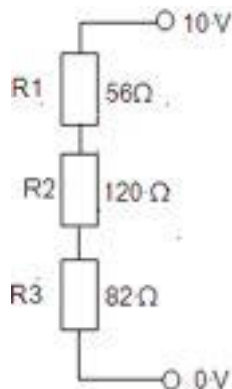
Akan muncul sedikit galat (error) dalam percobaan ini. Sebagian arus yang melewati ammeter terpecah dan mengalir ke arah voltmeter, namun tidak melewati R. Dengan demikian, pembacaan arus listrik yang diperlihatkan ammeter adalah terlalu besar. Akan tetapi, voltmeter hanya menarik arus yang relatif sangat kecil dibandingkan dengan arus yang melewati R, sehingga galat ini juga relatif kecil.

**Soal-soal tentang aturan arus dan aturan tegangan**

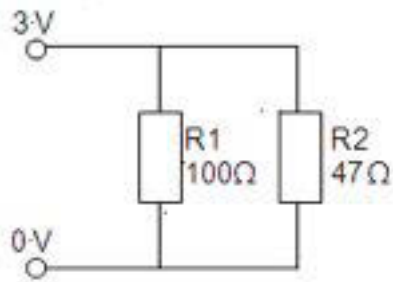


1. Berapakah arus yang mengalir melewati R ?  
Bagaimanakah arahnya ?

2. Apabila arus 4,2 A diperkecil menjadi 0,7 A, berapakah arus yang mengalir melewati R? bagaimanakah arahnya ?
3. Perhatikan gambar rangkaian dibawah ini Resistor manakah yang memiliki tegangan terbesar ?



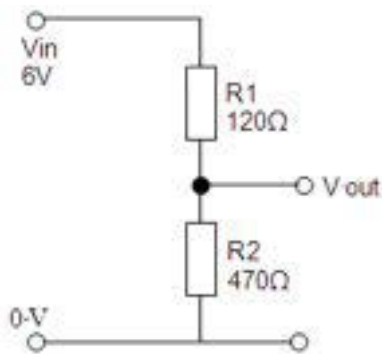
4. Berapakah arus yang mengalir pada rangkaian tersebut dan berapakah tegangan jatuh pada tiap-tiap resistor?
5. Pada rangkaian tersebut tegangan catu daya harus disetel berapa volt agar menghasilkan arus sebesar 30 mA?



6. Pada gambar disamping, berapakah tegangan dan arus yang melewati tiap-tiap resistor ?

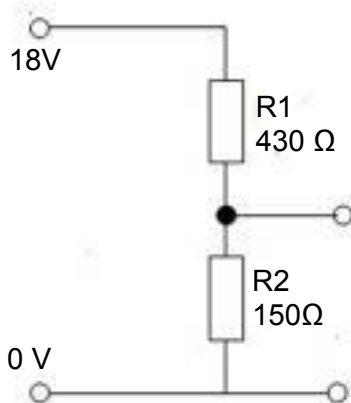
**Soal-soal tentang rangkaian pembagi tegangan**

Perhatikanlah gambar dibawah ini :



1. Berapakah tegangan Out put dari rangkaian pembagi tegangan disamping kiri ?
2. Berapakah tegangan Output bila tegangan input dinaikkan menjadi 15V?
3. Berapakah tegangan Output dari rangkaian tersebut bila R1 dinaikkan menjadi 680 Ω ?

4. Berapakah tegangan input yang diperlukan pada rangkaian diatas, untuk menghasilkan tegangan output sebesar 5 V ?



5. Berapakah tegangan output dari rangkaian pembagi tegangan disebelah kiri?
6. Berapakah tegangan output apabila tegangan input diturunkan menjadi 3V?
7. Berapakah tegangan output apabila kedua resistor pada rangkaian saling dipertukarkan?

8. Rancanglah sebuah rangkaian pembagi tegangan yang akan menghasilkan tegangan output sebesar 4,5V, apabila diberikan input 9 V

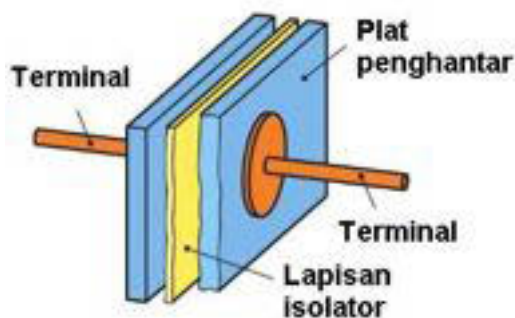




- 9 .Rancanglah sebuah rangkaian pembagi tegangan yang akan menghasilkan tegangan output sebesar 4,8 V, apabila diberikan input 12 V

## 2. Kapasitor

sebuah kapasitor terdiri dari dua buah pelat penghantar logam dengan sebuah lapisan isolator (penyekat) di antara kedua pelat tersebut.



Lapisan isolator yang digunakan dapat berupa sebuah lempengan plastik tipis, namun dalam beberapa jenis kapasitor lapisan ini adalah udara.

### 2a.Kapasitansi

Kemampuan sebuah kapasitor untuk menyimpan muatan listrik disebut sebagai kapasitansi kapasitor, dengan simbol C.

Satuan untuk kapasitansi adalah farad, yang simbolnya adalah F.

Satu farad didefinisikan sebagai jumlah muatan listrik yang dapat disimpan (dalam satuan coulomb) per satu volt tegangan :

$$kapasitansi = \frac{\text{muatan}}{\text{tegangan}}$$

Contoh

Muatan yang tersimpan pada sebuah kapasitor adalah 6 coulomb. Tegangan antara kedua pelatnya adalah 2 V. berapakah kapasitansinya ?

$$\text{Kapasitansi} = 6/2 = 3 \text{ F}$$

Pertanyaan untuk Anda

1. Sebuah kapasitor menerima muatan sebesar 2,5 C dan tegangan antara kedua pelatnya adalah 10 V. berapakah kapasitansinya ?
2. Sebuah kapasitor 2F memiliki tegangan 5V antara ujung-ujungnya. Berapakah muatan listrik yang disimpannya?



Kapasitor-kapasitor, dengan rating dalam satuan farad, banyak digunakan sebagai sumber listrik cadangan yang mendukung pasokan listrik ke memori-memori komputer. Akan tetapi, kebanyakan rangkaian elektronika membutuhkan nilai-nilai kapasitansi yang jauh lebih kecil daripada satu farad. Satuan-satuan kapasitansi yang paling sering dijumpai pada kapasitor adalah :

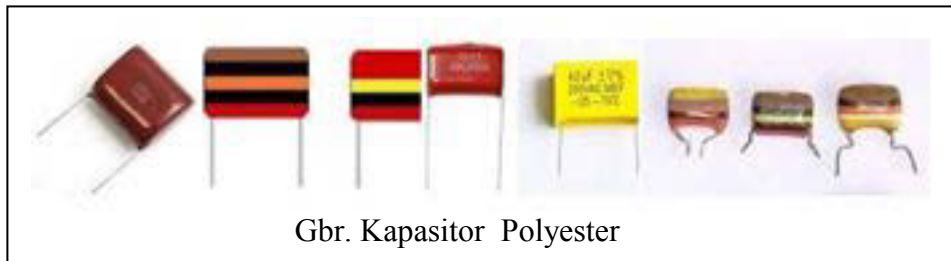
- Mikrofarad, satu seperseribu dari satu farad, simbol yang digunakan adalah  $\mu\text{F}$ .
- Nanofarad, satu seperseribu dari satu mikrofarad, simbol yang digunakan adalah nF.
- Pikofarad, satu seperseribu dari satu nanofarad, simbol yang digunakan adalah pF.

Pertanyaan untuk Anda

Nyatakan dalam satuan nanofarad : a). 1000pF, b). 2,2 $\mu\text{F}$ , c). 1 F, d). 47pF, e). 56  $\mu\text{F}$

### 2.b Jenis-jenis kapasitor

Terdapat banyak jenis kapasitor, namun hanya yang paling umum dijumpai akan diuraikan di sini : **Poliester**: bahan isolator yang digunakan adalah poliester (polyester) yang mampu memberikan nilai kapasitansi yang relatif tinggi. Kedua pelat kapasitor terbuat dari bahan kertas logam (metal foil), atau dapat juga berupa lapisan bahan film yang disuntikkan ke dalam bahan isolator. Tumpukan kedua pelat dengan bahan isolator di antaranya (yang berbentuk seperti roti sandwich sehingga disebut demikian) dibentuk menjadi sebuah gulungan untuk meminimalkan ukurannya dan dilapisi dengan bahan isolasi plastik.





Kapasitor-kapasitor poliester (dua kapasitor yang berada di sebelah kanan dalam foto di atas) adalah kapasitor-kapasitor serba-guna dan sangat umum digunakan.

Penggunaan poliester sebagai bahan isolator menghasilkan kapasitansi yang relatif lebih rendah dibandingkan dengan poliester. Akan tetapi, bahan ini dapat menghasilkan nilai toleransi yang lebih rendah, sehingga sangat cocok untuk digunakan dalam aplikasi-aplikasi rangkaian penala (tuning) dan rangkaian tapis (filter).

Variabel: kapasitor-kapasitor jenis ini memiliki dua kumpulan (atau set) pelat, di mana pelat-pelat tersebut ditempatkan secara berselingan dan tersambung secara elektrik. Salah satu set berada pada posisi tetap. Pelat-pelat pada set lainnya dapat digeser-geser sehingga kita dapat mengubah jarak antara pelat-pelat kapasitor. Perubahan jarak ini akan mengakibatkan berubahnya nilai kapasitansi.

Kapasitor-kapasitor dengan ukuran yang lebih besar, yang banyak digunakan untuk aplikasi penalaan pada pesawat-pesawat penerima radio, memanfaatkan udara sebagai lapisan isolatornya. Lapisan film plastik digunakan sebagai isolator pada kapasitor-kapasitor trimmer berukuran kecil (sebelah kanan dalam foto di atas). Beberapa kapasitor trimmer memiliki sebuah sekrup yang dapat diputar-putar untuk mengencangkan atau merenggangkan jepitan antara pelat-pelat dan lapisan filmnya, sehingga menyebabkan berubahnya kapasitansi.

### Kapasitor-kapasitor elektrolisis



Kapasitor-kapasitor ini digunakan untuk menyimpan muatan listrik dalam jumlah besar. Kapasitansi dari jenis ini pada umumnya adalah 1 mF atau lebih dan dapat mencapai hingga 10.000 mF.



Dua jenis kapasitor elektrolisis yang paling sering digunakan adalah jenis elektrolisis aluminium (foto diatas) dan kapasitor butir tantalum (foto bawah).

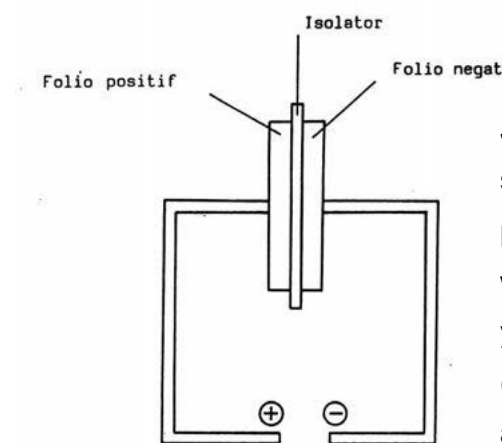


Kapasitor-kapasitor elektrolisis dapat menyimpan muatan listrik dalam jumlah besar selm berjam-jam. Ketika membuat dan menguji sebuah rangkaian listrik, ada resiko bahwa anda akan menderika sengatan listrik apabila anda menyentuh kawat-kawat terminal kapasitor sebelum komponen ini benar-benar telah mengosongkan muatannya. Ketika menyimpan sebuah kapasitor elektrolisis berukuran besar, pilinlah kedua kaki terminalnya menjadi satu sehingga kapasitor tidak dapat mengisi kembali muatannya.

Kapasitor jenis ini memiliki terminal positif dan terminal negative, kedua terminal ini harus disambungkan dengan polaritas yang benar. Apabila kapasitor elektrolisis ini disambungkan dengan polaritas yang keliru, akan terbentuk gas di dalamnya dan hal ini dapat mengakibatkan kapasitor meledak.

Kapasitor-kapasitor dari tipe butir tantalum dibuat dengan nilai-nilai kapasitansi yang lebih rendah dibandingkan dengan tipe elektrolisis aluminium. Akan tetapi, jenis ini pada umumnya memiliki ukuran yang lebih kecil sehingga sangat berguna dalam aplikasi-aplikasi yang melibatkan keterbatasan ruang.

### 2c. Pengisian dan pengosongan kondensator



#### Pengisian Kapasitor

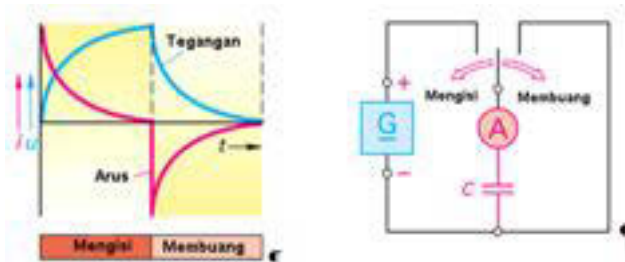
Jika kondensator diletakkan pada sumber tegangan, maka pengisian berlangsung dengan waktu yang sangat singkat.. Folio yang terletak pada kutub positif (+) maka lempengan tersebut akan bernuatan positif.

Folio yang terletak pada kutub negatif (-) dari sumber tegangan maka lempengan tersebut akan bermuatan negatif.



### Penyimpanan Muatan Kapasitor

Tegangan dan muatan tetap tersimpan, jika aliran arus diputuskan . atau ketika kapasitor tersebut dilepaskan dari sumber daya, kapasitor tetap mempertahankan muatannya, karena lapisan isolator yang ada pada kapasitor, arus tidak dapat mengalir melewati isolator tersebut. Kapasitor akan tetap bermuatan hingga waktu tertentu Proses ini dinamakan proses penyimpanan muatan listrik pada kapasitor.



Gbr. Diagram mengisi dan mengosongkan kapasitor

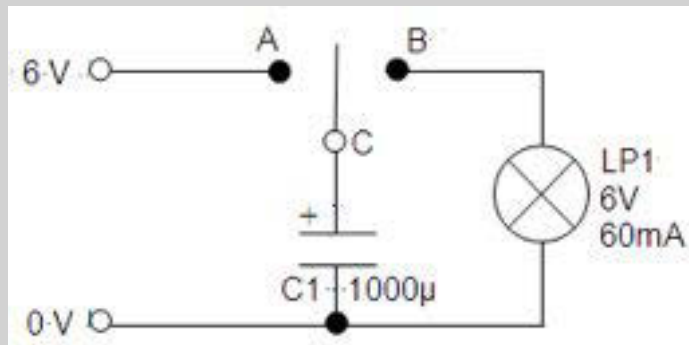
### ➤ Pengosongan

Apabila pada kondensator yang terisi muatan listrik tersebut , kedua folio di hubungkan,maka terjadi aliran arus penyeimbang, sampai muatan pada folio- folio menjadi kosong dan terjadi keseimbangan  
Kemampuan sebuah kapasitor untuk menyimpan muatan listrik adalah salah satu karakteristik terpenting

### TUGAS SISWA

Aktivitas yang harus dilakukan

Susunlah sebuah rangkaian sebagaimana yang diperlihatkan pada diagram di bawah ini, menggunakan sebuah papan protoboard. Sambungan dari terminal (atau kaki) positif kapasitor elektrolisis adalah sebuah sambungan melayang. Sambungan ini adalah seutas kawat berukuran panjang sekitar 10 cm. Salah satu ujung kawat ditancapkan ke dalam lubang pada baris yang sama dengan kaki positif kapasitor. Ujung lainnya dapat ditancapkan ke papan protoboard dalam lubang-lubang yang menyambungkannya ke (A) terminal positif catu daya atau ke (B) lampu.



1. Hubungkan saklar C ke terminal positif catu daya (A) untuk mengisi muatan kapasitor.
2. Pindahkan saklar C dengan cepat ke lampu pada titik (B), untuk melepaskan muatan kapasitor. Apakah anda melihat lampu menyala ? jika tidak , cobalah sekali lagi
3. Hubungkan saklar C sekali lagi ke terminal catu daya (A) tunggu kurang lebih 10 detik, kemudian pindahkan saklaC ke lampu ,(titikB) apakah lampu menyala ?
4. Ulangi langkah 3 , namun tunggulah beberapa saat lebih lama dari 10 detik , sebelum anda memindahkan saklar C dari catu daya (A) ke lampu (B). Berapa lamakah kapasitor dapat mempertahankan nyala lampu?

**Percobaan ini memperlihatkan bahwa kapasitor mampu mempertahankan muatannya untuk waktu yang cukup lama**

Pengisian dan pelepasan muatan kapasitor

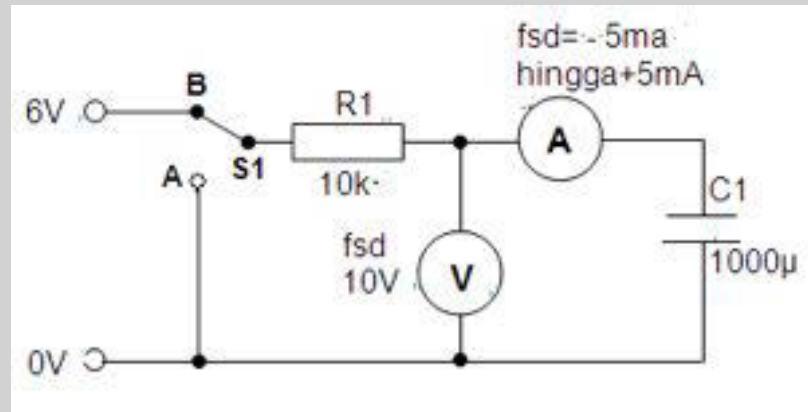
Laju aliran muatan ke dan dari kapasitor tergantung pada tegangan antara kedua pelat kapasitor.



### Aktivitas Siswa

Aktivitas yang harus dilakukan

Rangkaian di bawah ini memiliki sebuah saklar untuk mengisi dan melepaskan muatan kapasitor. Rangkaian juga memiliki sebuah resistor untuk membatasi arus menjadi lebih kecil. Karena adanya resistor ini, proses pengisian dan pelepasan muatan kapasitor menjadi lebih lama. Hal ini memungkinkan anda memperhatikan apa yang terjadi. Meteran-meteran yang digunakan dapat berupa sebuah voltmeter dan sebuah ammeter yang terpisah, atau sepasang multimeter.

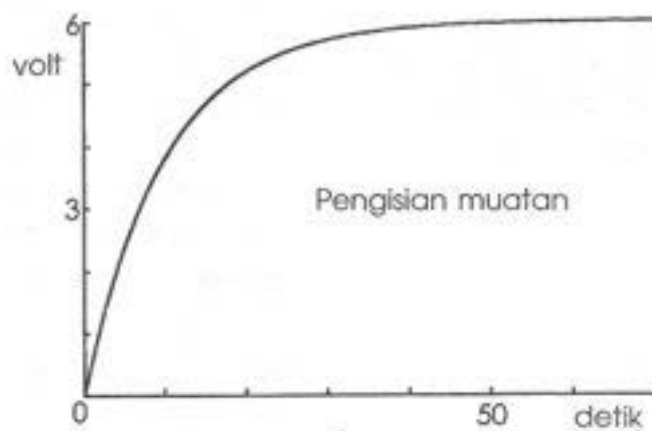


1. Aturlah saklar agar berada pada posisi A untuk melepaskan muatan kapasitor apabila kapasitor memang telah terisi.
2. Aturlah saklar agar berada pada posisi B dan perhatikan meteran seiring dengan terisinya muatan kapasitor. Anda dan salah seorang rekan anda masing-masing dapat memperhatikan sebuah meteran.
3. Aturlah saklar untuk berada pada posisi A dan perhatikan meteran ketika kapasitor melepaskan muatannya.
4. Ulangi langkah 2 dan langkah 3 hingga anda dapat menjawab pertanyaan-pertanyaan berikut ini :



- Kapankah arus terbesar mengalir menuju kapasitor?
- Kapankah arus terbesar mengalir meninggalkan kapasitor?
- Kapankah terlihat bahwa tidak ada arus listrik yang mengalir ke atau dari kapasitor?
- Kapankah tegangan pada kapasitor berubah paling cepat?
- Kapankah arus listrik ke dan dari kapasitor berubah paling Cepat ?

Dalam percobaan di atas, muatan mengalir terlalu cepat bagi kita sehingga kita tidak dapat mengetahui secara persis apa yang terjadi. Perubahan tegangan juga dapat dilihat secara lebih jelas dengan menyambungkan sebuah osiloskop pada titik di mana voltmeter berada. Tampilan yang diperlihatkan oleh osiloskop akan berbentuk kurang lebih seperti berikut ini:



Ketika sklar diatur pada posisi A, tegangan pada kaki resistor yang tersambung ke catu daya adalah 6 V, sedangkan tegangan kaki yang tersambung ke catu daya adalah 6V, sedangkan tegangan kaki yang tersambung ke kapasitor adalah 0V. Menurut Hukum Ohm, arus yang melewati resistor adalah  $6/10.000 = 600 \mu A$ . Pengisian muatan akan dimulai dan tegangan pada kapasitor (lihat grafik) akan naik secara tajam. Tegangan R1 pada sisi catu daya tetap 6V, namun tegangan pada sisi kapasitor mengalami kenaikan. Beda tegangan antara kedua ujung resistor R1, dengan demikian, akan berkurang. Hukum Ohm tetap



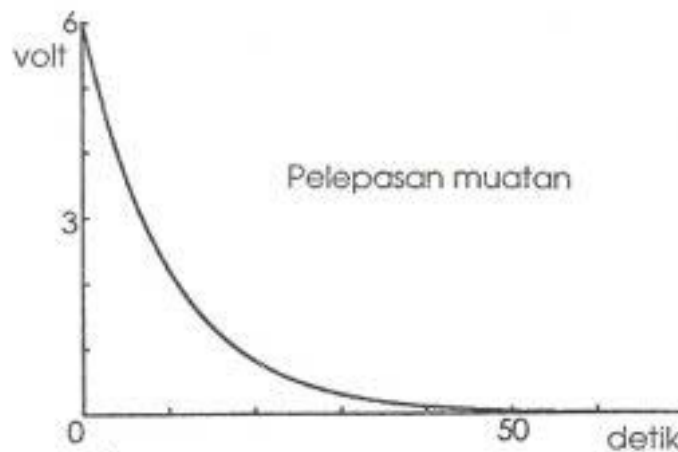


berlaku, sehingga arus yang melewati R1 juga berkurang. Ini berarti bahwa laju pengisian muatan C1 semakin menurun dan kenaikan tegangan pada kapasitor akan melambat.

Tegangan naik semakin lambat hingga mencapai titik 6V. TIDAK ADA perbedaan tegangan antara kedua kaki R1 dan, oleh karenanya, TIDAK ADA arus listrik yang mengalir melewati resistor ini. Grafik berubah menjadi datar. Kapasitor telah terisi penuh.

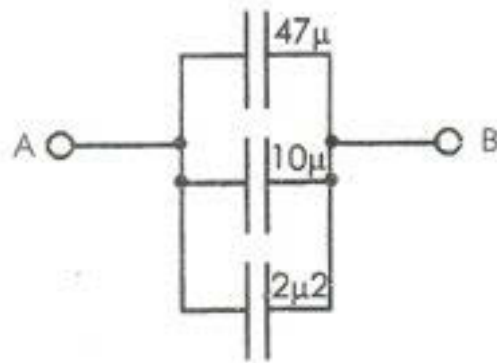
Sebuah kurva yang berbentuk seperti grafik di atas disebut sebagai kurva eksponensial.

Hal sebaliknya akan terjadi etika kapasitor melepaskan muatan listriknya. Pertama-tama, terdapat beda tegangan sebesar 6V antara ujung-ujung resistor R1, sehingga arus sebesar  $600 \mu A$  mengalir meninggalkan kapasitor, melewati R1, menuju ke terminal 0V. Tegangan akan menjadi semakin kecil seiring dengan pelepasan muatan kapasitor. Tegangan akan jatuh dengan semakin lambat. Ketika tegangan mencapai nol, kapasitor telah melepaskan seluruh muatannya



### **Kapasitor-kapasitor dalam hubungan paralel**

Menyambungkan dua buah kapasitor atau lebih secara paralel dapat disamakan dengan menjumlahkan luas pelat dari masing-masing kapasitor tersebut. Dengan alasan ini, kapasitansi efektif sebuah rangkaian kapasitor paralel adalah sama dengan jumlah kapasitansi dari semua kapasitor di dalam rangkaian.



Contoh

Pada diagram di atas, kapasitansi efektif rangkaian adalah :

$$C = 47 + 10 + 2,2 = 59,2 \text{ mF}$$

Kapasitansi efektif sebuah rangkaian kapasitor parallel selalu lebih besar dari nilai kapasitansi terbesar yang ada di dalam rangkaian.

Pertanyaan untuk didiskusikan

1. Apabila tegangan sumber yang diberikan ke rangkaian pada kolom 2, dinaikkan menjadi 10V dan R1 dinaikkan menjadi 18kΩ, berapakah arus yang mengalir ke C1 ketika saklar pertama kali diatur ke posisi B? berapakah nilai akhir dari arus yang mengalir ke C1?
2. Apabila C1 diturunkan menjadi 470 mF, apakah waktu yang dibutuhkan untuk mengisi kapasitor menjadi lebih panjang? Ataukah waktu ini akan tetap sama? Ataukah menjadi lebih pendek?

**Tips perancangan – Nilai-nilai kapasitor**

Kapasitor-kapasitor dibuat dengan suatu kisaran nilai yang mirip dengan nilai-nilai preferensi bagi resistor. Kapasitor memiliki nilai toleransi yang lebih tinggi dibandingkan dengan resistor, sehingga kita

tidak perlu untuk membuat sebanyak 24 buah nilai di dalam kisaran tersebut. Nilai-nilai kapasitansi di dalam kisaran ini adalah:

1,0 1,2 1,5 1,8 2,2 2,7

3,3 3,9 4,7 5,6 6,8 8,2

Nilai-nilai ini berulang kembali dengan kelipatan-kelipatan 10.

Nilai kapasitansi seringkali dicetak pada badan kapasitor-kapasitor berukuran kecil, nilai-nilai kapasitansi ini harus dikodekan. Kode yang digunakan terdiri dari tiga digit. Dua digit pertama kode adalah dua digit pertama dari nilai kapasitansi yang bersangkutan, dalam satuan pikofarad. Digit ketiga merepresentasikan jumlah angka nol yang terdapat di belakang kedua digit pertama tadi.

Contoh

Kode '223' berarti bahwa '22' diikuti dengan tiga buah angka nol di belakangnya. Nilai ini adalah 22.000 pF, yang ada sama dengan 22 nF.

Toleransi dikodekan dengan sebuah huruf tambahan, sebagaimana pada kode cetak resistor.

**Tips perancangan – Memilih kapasitor**

Untuk kebutuhan akan kapasitansi tinggi (1 mF atau lebih), gunakan kapasitor-kapasitor elektrolisis aluminium. Kapasitor-kapasitor ini dapat memiliki kawat-kawat sambungan radial atau aksial. Dengan kawat-kawat sambungan aksial, terdapat sebuah kawat sambungan pada tiap-tiap ujung badan kapasitor. Sambungan jenis ini sangat bermanfaat apabila anda hendak 'melompati sebuah celah' pada papan rangkaian. Pada kebanyakan kasus, terutama pada papan PCB, anda membutuhkan kawat-kawat sambungan radial (di mana kedua kawat sambungan berada pada satu ujung yang sama). Apabila ruang pada papan rangkaian tidak mencukupi, gunakan kapasitor-kapasitor butir tantalum; namun harganya memang lebih mahal.



Untuk kebutuhan anda untuk kapasitansi menengah ( $10\text{ nF}$  hingga  $1\text{ }\mu\text{F}$ ), umumnya digunakan kapasitor-kapasitor polyester atau keramik (tidak cocok untuk rangkaian-rangkaian audio). Untuk stabilitas suhu yang lebih baik gunakan kapasitor-kapasitor poli karbonat.

Untuk kebutuhan akan kapasitansi rendah (di bawah  $10\text{ nF}$ ) gunakan kapasitor poliesterin atau keramik.

Kapasitor-kapasitor memiliki tegangan kerja, yang pada umumnya dicetak pada badan kapasitor yang bersangkutan. Kapasitor akan hancur apabila nilai tegangan kerja ini dilampaui. Kapasitor-kapasitor polyester, polistiren, polikarbonat dan keramik pada umumnya memiliki tegangan kerja sebesar  $100\text{ V}$  atau lebih, sehingga biasanya anda tidak akan menemui banyak kesulitan dalam menggunakannya. Kapasitor-kapasitor elektrolisis memiliki tegangan kerja yang lebih rendah. Apabila dianggap penting untuk mengurangi kebocoran arus, pilihlah kapasitor elektrolisis dengan tegangan kerja yang lebih tinggi daripada yang anda butuhkan (misalnya  $63\text{ V}$ ). Akan tetapi, kapasitor semacam ini lebih mahal dan lebih besar dibandingkan dengan yang memiliki tegangan kerja lebih rendah ( $10\text{V}$  atau  $25\text{V}$ )



### c. Rangkuman

Resistor digunakan dalam rangkaian elektronika untuk menghambat arus listrik. Disamping sebagai penghambat arus listrik resistor juga sangat penting ketika kita membuat perencanaan suatu rangkaian elektronika, sebagai rangkaian seri, paralel dan rangkaian seri-paralel

Resistor mempunyai nilai-nilai preferensi sesuai dengan E24. Nilai resistor ditentukan melalui gelang-gelang kode warna. Nilai resistor juga dapat ditentukan melalui pengukuran dengan alat ukur Ohm meter. Didalam merangkai suatu rangkaian elektronika, perlu dipertimbangkan beban termis resistor tersebut.

Resistor dapat dibagi menjadi resistor tetap dan resistor variabel. Resistor variabel misalnya potensiometer, trimpot, termistor, LDR, dll.

Resistor memiliki rating daya tertentu misalnya  $\frac{1}{4}$  watt,  $\frac{1}{2}$  watt, 1 watt, 2 watt, 5 watt dst.

Resistor banyak dipakai dalam rangkaian sebagai rangkaian pembagi tegangan.

Kapasitor adalah salah satu komponen elektronik yang terdiri dari dua plat penghantar yang dibatasi oleh suatu lapisan isolator.

Kapasitor dapat menyimpan muatan listrik untuk suatu waktu tertentu.

Kapasitor dipakai dalam rangkaian elektronika antara lain sebagai komponen kopel, filter, rangkaian penunda waktu dsb.



#### d. Tugas

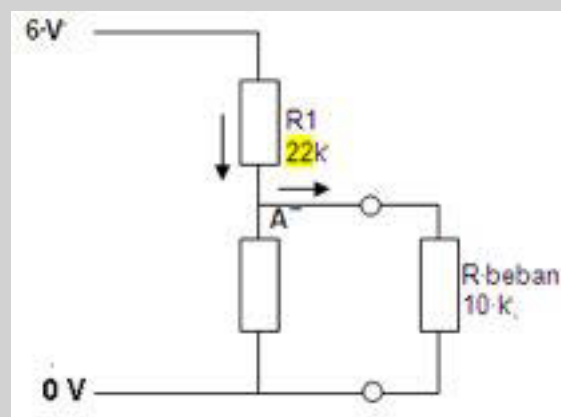
##### Aktivitas siswa

##### Tugas 1.

Anda membutuhkan :

- Sebuah papan protoboard
- Sebuah satu daya (baterai 6 V atau PSU)
- Sebuah resistor 22 k $\Omega$ , sebuah resistor 10 k $\Omega$ , dan satu buah resistor dengan nilai lainnya.
- Sebuah multimeter.

1. Dengan menggunakan resistor 22k $\Omega$  dan sebuah resistor lain dengan nilai tertentu, susunlah sebuah rangkaian pembagi tegangan yang akan menghasilkan output 3,6 V, sebagaimana diperlihatkan pada gambar di bawah ini. Anda harus mencari sendiri berapa nilai tahanan yang sesuai bagi resistor lain itu (R2), untuk dapat memperoleh rangkaian semacam ini. Jangan menyambungkan resistor 10 k $\Omega$  ke dalam rangkaian dulu



2. Gunakan multimeter untuk memastikan bahwa rangkaian pembagi tegangan ini bekerja dengan baik. Tegangan inputnya harus sebesar 6 V dan tegangan outputnya sebesar 3,6 V.

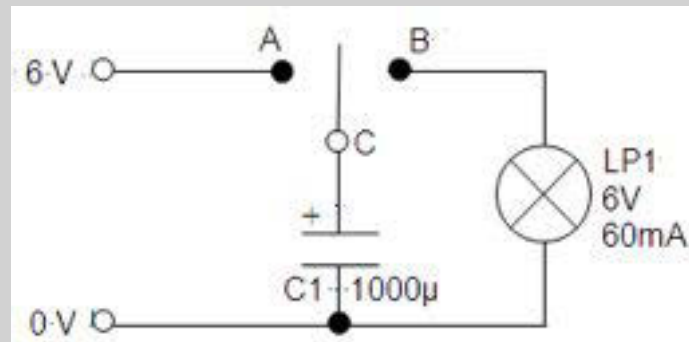
Sambungkan resistor beban (10 k $\Omega$ ) ke dalam rangkaian pembagi tegangan. Ukurlah kembali tegangan output. Apa yang terjadi dengan tegangan ini ?



## Tugas 2.

### Aktivitas siswa

Susunlah sebuah rangkaian sebagaimana yang diperlihatkan pada diagram di bawah ini, menggunakan sebuah papan protoboard. Sambungan dari terminal (atau kaki) positif kapasitor elektrolisis adalah sebuah sambungan melayang. Sambungan ini adalah seutas kawat berukuran panjang sekitar 10 cm. Salah satu ujung kawat ditancapkan ke dalam lubang pada baris yang sama dengan kaki positif kapasitor. Ujung lainnya dapat ditancapkan ke papan protoboard dalam lubang-lubang yang menyambungkannya ke (A) terminal positif catu daya atau ke (B) lampu.



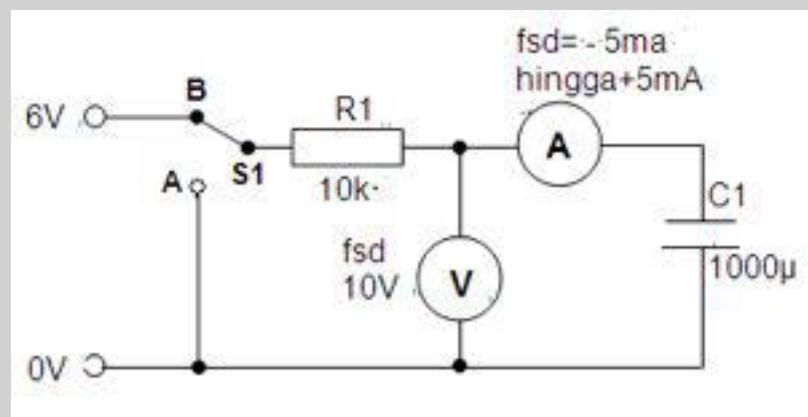
1. Hubungkan saklar C ke terminal positif catu daya (A) untuk mengisi muatan kapasitor.
2. Pindahkan saklar C dengan cepat ke lampu pada titik (B), untuk melepaskan muatan kapasitor. Apakah anda melihat lampu menyala ? jika tidak , cobalah sekali lagi
3. Hubungkan saklar C sekali lagi ke terminal catu daya (A) tunggu kurang lebih 10 detik, kemudian pindahkan saklaC ke lampu ,(titikB) apakah lampu menyala ?
4. Ulangi langkah 3 , namun tunggulah beberapa saat lebih lama dari 10 detik , sebelum anda memindahkan saklar C dari catu daya (A) ke lampu (B). Berapa lamakah kapasitor dapat mempertahankan nyala lampu?

**Percobaan ini memperlihatkan bahwa kapasitor mampu mempertahankan muatannya untuk waktu yang cukup lama**



### Aktivitas siswa

Rangkaian di bawah ini memiliki sebuah saklar untuk mengisi dan melepaskan muatan kapasitor. Rangkaian juga memiliki sebuah resistor untuk membatasi arus menjadi lebih kecil. Karena adanya resistor ini, proses pengisian dan pelepasan muatan kapasitor menjadi lebih lama. Hal ini memungkinkan anda memperhatikan apa yang terjadi. Meteran-meteran yang digunakan dapat berupa sebuah voltmeter dan sebuah ammeter yang terpisah, atau sepasang multimeter



1. Aturlah saklar agar berada pada posisi A untuk melepaskan muatan kapasitor apabila kapasitor memang telah terisi.
2. Aturlah saklar agar berada pada posisi B dan perhatikan meteran seiring dengan terisinya muatan kapasitor. Anda dan salah seorang rekan anda masing-masing dapat memperhatikan sebuah meteran.
3. Aturlah saklar untuk berada pada posisi A dan perhatikan meteran ketika kapasitor melepaskan muatannya.
4. Ulangi langkah 2 dan langkah 3 hingga anda dapat menjawab pertanyaan-pertanyaan berikut ini :



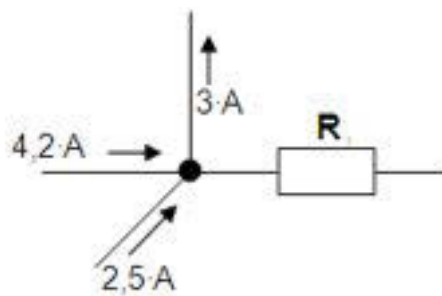


- Kapankah arus terbesar mengalir menuju kapasitor?
- Kapankah arus terbesar mengalir meninggalkan kapasitor?
- Kapankah terlihat bahwa tidak ada arus listrik yang mengalir ke atau dari kapasitor?
- Kapankah tegangan pada kapasitor berubah paling cepat?
- Kapankah arus listrik ke dan dari kapasitor berubah paling Cepat ?



**e. Tes Formatif**

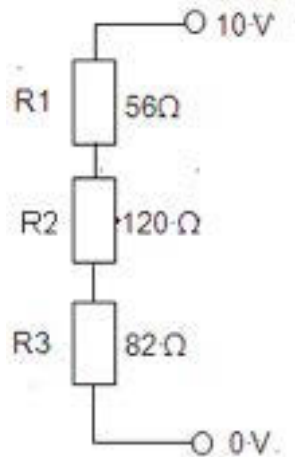
1. Ketika tegangan 25 V diberikan ke sepotong kabel dan arus yang mengalir melewatinya sebesar 10 A. Berapakah tahanan kabel tersebut?
2. Sebuah kumparan kawat memiliki tahanan sebesar  $600\Omega$  dan tegangan antara ujung-ujung kumparan adalah 4,5 V. Berapakah arus yang mengalir melalui kabel ?
3. Apabila sepotong kawat memiliki tahanan sebesar  $2,4\ \Omega$  dan arus sebesar 3,5 A mengalir melewatinya, berapakah beda tegangan antara kedua ujung kabel tersebut ?
4. Sebuah alat pemanas 2,3 kW bekerja pada tegangan PLN 230 V. Berapakah tahanan listrik perangkat tersebut ?
5. Sebutkan nilai tahanan dari resistor yang memiliki cincin warna berikut ini:
  - a. jingga, putih dan coklat
  - b. hijau ,biru dan kuning
  - c. coklat, hitam dan hijau
  - d. coklat, hitam dan hitam
  - e. merah, merah dan merah
6. Apakah warna cincin-cincin pada badan resistor yang nilai tahanannya disebutkan dibawah ini :
  - a.  $33\ \Omega$
  - b.  $200k\Omega$
  - c.  $750\ \Omega$
  - d.  $43\ k\Omega$
  - e.  $820\ \Omega$
7. Berapakah arus yang mengalir melalui R ? Bagaimanakah arahnya?



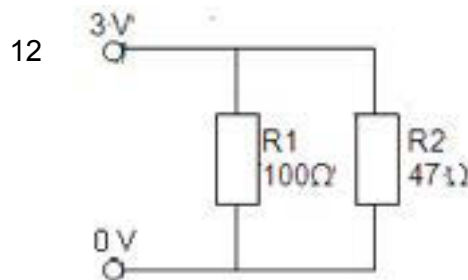
8. Apabila arus 4,2 A diperkecil menjadi 0,7 A, berapakah arus yang mengalir melewati R? bagaimanakah arahnya ?



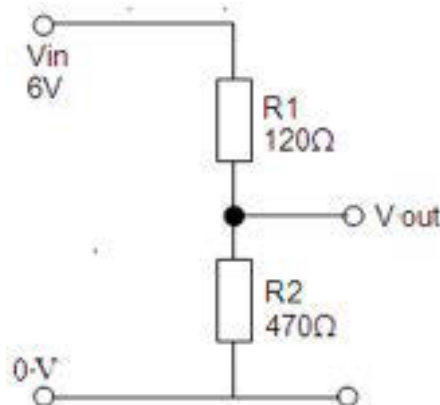
9. Perhatikan gambar rangkaian dibawah ini Resistor manakah yang memiliki tegangan terbesar ?



10. Berapakah arus yang mengalir pada rangkaian tersebut ? dan berapakah tegangan jatuh pada tiap-tiap resistor?  
 11. Pada rangkaian tersebut berapakah tegangan catu daya harus disetel agar menghasilkan arus sebesar 30 mA?



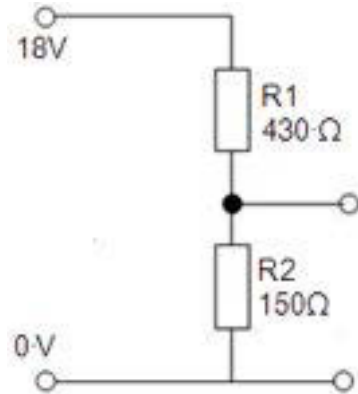
Pada gambar disamping berapakah tegangan dan arus yang melewati tiap-tiap resistor ?



13. Pada gambar disamping berapakah tegangan output dari rangkaian pembagi tegangan tersebut ?  
 14. Berapakah tegangan output bila tegangan input di naikan menjadi 15 V  
 15. Berapakah tegangan output dari rangkaian tersebut bila R1 dinaikan menjadi 680Ω?



16. Berapakah tegangan input yang diperlukan untuk menghasilkan tegangan output sebesar 5 V



17. Berapakah tegangan output dari rangkaian pembagi tegangan disamping?

18. Berapakah tegangan output bila tegangan input diturunkan menjadi 3 V?

19. Berapakah tegangan output bila kedua buah resistor pada rangkaian tersebut saling dipertukarkan?

20. Rancanglah sebuah rangkaian pembagi tegangan yang akan menghasilkan tegangan output sebesar 4,5 V, apabila diberikan tegangan input sebesar 9 V

21..Rancanglah sebuah rangkaian pembagi tegangan yang akan menghasilkan tegangan output sebesar 4,8 V, apabila diberikan input 12 V

**f. Lembar Jawaban Tes formatif**

1.....  
.....  
.....  
.....  
.....  
.....  
.....  
.....

2.....  
.....  
.....  
.....  
.....  
.....  
.....  
.....



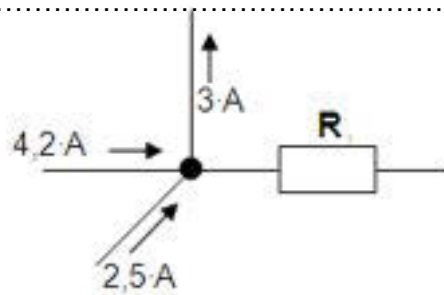
3.....  
.....  
.....  
.....

4.....  
.....  
.....  
.....

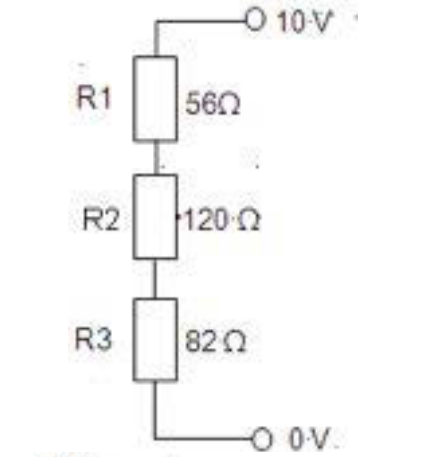
5.....  
.....  
.....  
.....

6.....  
.....  
.....  
.....

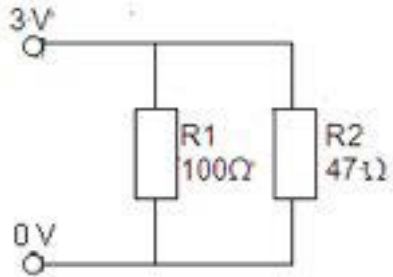
7.....  
.....  
.....  
.....



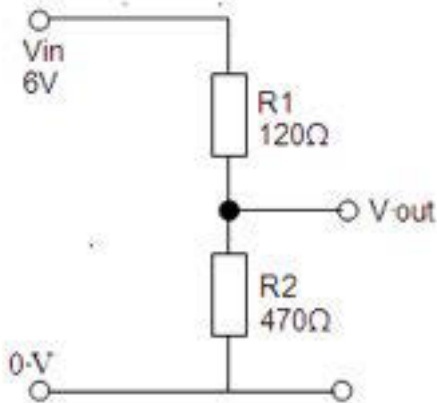
8.....  
.....  
.....



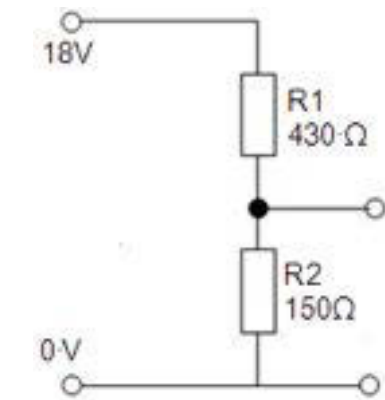
9.....  
.....  
.....



10.....  
.....  
.....



11.....  
.....  
.....



12.....  
.....  
.....

13.....  
.....  
.....

14.....  
.....  
.....

15.....  
.....  
.....

16.....  
.....  
.....

17.....  
.....  
.....

18.....  
.....  
.....

19.....  
.....  
.....



21.....  
.....  
.....  
.....

**g. Lembar Kerja Peserta didik**

**TUGAS 1**

A large empty rectangular box intended for the student to complete their assignment.



**TUGAS 2**





**TUGAS 2 lanjutan**



### 3. Kegiatan Belajar 3. Elektro Magnetisme

#### a. Tujuan Pembelajaran

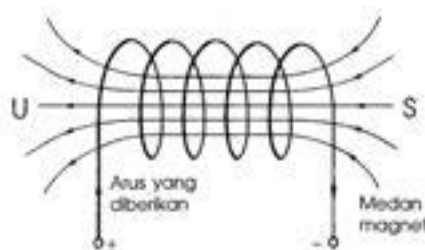
Melalui pembelajaran materi elektro magnetisme siswa dapat memperoleh pengetahuan tentang :

1. Prinsip-prinsip Induksi
2. Prinsip-prinsip Transformator
3. Jenis-jenis Induktor
4. Prinsip motor Listrik
5. Prinsip Generator Listrik

#### b. Uraian Materi

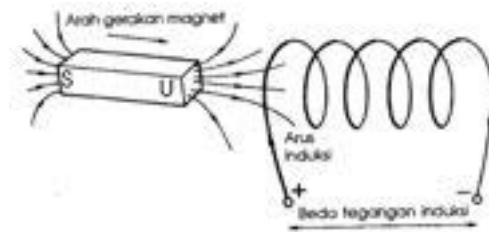
##### Elektromagnetisme

Dapat diperlihatkan bahwa, ketika arus mengalir di dalam sebuah kawat, sebuah medan magnet akan terbentuk di sekeliling kawat. Apabila kawat digulung dan dibentuk menjadi sebuah kumparan, medan magnet yang dihasilkan akan menyerupai medan magnet dari magnet batangan. Medan magnet direpresentasikan oleh garis-garis gaya yang mengindikasikan arah medan di dalam dan di sekitar kumparan.



##### Induksi

Arus dapat menghasilkan sebuah medan magnet dan hal yang sebaliknya juga berlaku. Pada gambar di bawah, sebuah magnet batangan yang digerakkan masuk ke dalam sebuah kumparan menginduksikan arus pada kumparan:



Arus akan mengalir dan beda tegangan akan dihasilkan hanya ketika magnet berada dalam keadaan bergerak. Apabila kita membiarkan magnet diam, arus akan berhenti. Apabila kita menggerakkan magnet keluar dari (atau menjauhi) kumparan, arus akan mengalir ke arah yang berlawanan.

Perhatikan bahwa arus mengalir ke arah yang sama dengan arah aliran pada gambar di halaman sebelah dan pada gambar di atas. Hal ini berarti bahwa arus induksi menghasilkan medan magnet dengan kutub utaranya berada di ujung kumparan yang terdekat dengan magnet. Medan magnet induksi ini berupaya untuk menolak magnet (kutub-kutub sejenis saling tolak-menolak magnet (kutub-kutub sejenis saling tolak-menolak). Medan magnet ini berupaya untuk menghentikan gerakan magnet memasuki kumparan.

Medan magnet induksi akan selalu melawan arah gerakan magnet. Ketika kita menggerakkan magnet menjauhi kumparan, arus akan berubah arah dan demikian pula arus medan magnet. Sekarang, kutub selatan medan magnet berada di dekat kutub utara magnet. Kutub-kutub yang berlawanan saling tarik-menarik. Dengan demikian, terdapat sebuah gaya yang berupaya mencegah kita menggerakkan magnet menjauhi kumparan.

Ke arah mana pun kita menggerakkan magnet, terdapat gaya yang melawan pergerakan tersebut. Kita harus melakukan kerja otot ekstra untuk dapat menggerakkan magnet. Energi tambahan yang kita gunakan ini dikonversikan menjadi beda tegangan antara ujung-ujung kawat kumparan.



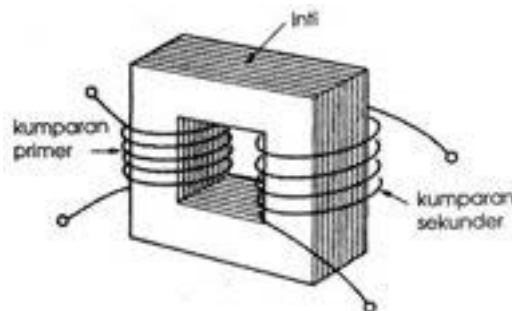
Aktivitas yang harus dilakukan

Sambungkan sebuah kumparan kawat ke sebuah multimeter yang bekerja dengan kisaran pengukuran tegangan yang rendah. Ambillah sebuah magnet batangan dan gerakkan magnet mendekati salah satu ujung kumparan. Cobalah hal ini dengan terlebih dahulu mendekatkan kutub utara magnet batangan ke kumparan, kemudian cobalah dengan mendekatkan kutub selatannya. Biarkan magnet dalam keadaan diam. Gerakkan magnet menjauhi kumparan. Gerakkan magnet secara perlahan-lahan. Gerakkan magnet dengan cepat.

Apa yang dapat anda perhatikan mengenai tegangan pada ujung-ujung kawat kumparan?

### Transformator

Sebuah transformator (atau disebut juga trafo) terdiri dari dua buah kumparan yang dililitkan pada sebuah inti. Inti trafo ini dibentuk dari lapisan lapisan besi'



Kumparan-kumparan yang digunakan pada trafo pada umumnya memiliki jumlah lilitan yang jauh lebih banyak daripada yang diperlihatkan dalam gambar.

Ketika arus mengalir melewati kumparan primer, akan dihasilkan sebuah medan magnet. Inti besi trafo menyediakan sebuah jalur untuk dilalui oleh garis-garis gaya magnet sehingga hampir semua garis gaya yang terbentuk dapat sampai ke kumparan sekunder. Induksi terjadi hanya ketika terdapat suatu perubahan pada medan



magnet. Dengan demikian, sebuah transformator tidak dapat bekerja dengan arus DC. Ketika arus AC mengalir melewati kumparan primer, dibangkitkanlah sebuah medan magnet bolak-balik. Medan magnet ini akan menginduksikan arus bolak-balik pada kumparan sekunder.

### Aturan-aturan transformator

Frekuensi: frekuensi dari arus AC yang diinduksikan adalah sama dengan frekuensi arus AC yang menginduksikan.

Amplitudo: apabila  $V_P$  adalah amplitudo tegangan pada kumparan primer, dan  $V_S$  adalah amplitudo tegangan pada kumparan sekunder, maka :

$$\frac{V_S}{V_P} = \frac{\text{jumlah lilitan sekunder}}{\text{jumlah lilitan primer}}$$

Contoh

Sebuah transformator memiliki 50 lilitan pada kumparan primernya dan 200 lilitan pada kumparan sekundernya. Amplitudo tegangan AC primer adalah 9V. berapakah amplitudo tegangan AC sekunder?

Menyesuaikan persamaan di atas untuk mendapatkan nilai  $V_S$ , menghasilkan persamaan:

$$V_S = V_P \times \frac{\text{jumlah lilitan sekunder}}{\text{jumlah lilitan primer}}$$
$$V_s = 9 \times \frac{200}{50} = 36 \text{ V}$$

Aplitudo tegangan pada kumparan sekunder adalah 36V.

Perhitungan di atas mengasumsikan bahwa transformator bekerja pada tingkat efisiensi 100%.

Pertanyaan untuk anda



1. Sebuah trafo memiliki 25 lilitan primer dan 1200 lilitan sekunder. Amplitudo tegangan AC primer adalah 5 V. Berapakah amplitudo tegangan sekunder ?
2. Sebuah trafo di gunakan untuk mengubah tegangan AC (primer) 20 V menjadi tegangan AC (sekunder) 120V. Trafo ini memiliki 50 lilitan primer. Berapakah jumlah lilitan sekunder trafo ?

### **Induksi-diri**

Ketika arus yang melewati sebuah kumparan berubah arah, medan magnet di sekitar dan di dalam kumparan juga berubah arahnya. Medan magnet yang berubah-ubah ini menimbulkan efek yang persis sama sebagaimana layaknya sebuah magnet yang digerak-gerakkan di dekat kumparan-medan ini menginduksikan arus lain pada kumparan. Arus baru yang diinduksikan oleh medan magnet ini akan selalu melawan perubahan arus pada kumparan. Efek semacam ini, di mana sebuah kumparan menginduksikan arus pada dirinya sendiri, disebut sebagai induksi-diri. Induksi diri berperan penting dalam kerja sebuah choke (lihat kolom di bawah). Apabila terjadi perubahan yang sangat cepat pada arus, seperti misalnya ketika arus diputuskan secara mendadak induksi-diri akan menghasilkan arus yang sangat besar yang dapat merusak komponen-komponen di dalam rangkaian.

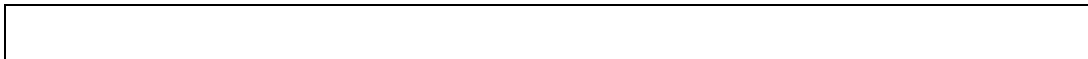
### **Jenis-jenis induktor**

Choke Piranti ini digunakan untuk menahan sinyal sinyal (AC) frekuensi-tinggi agar tidak melewati satu bagian tertentu dari rangkaian. Sinyal-sinyal frekuensi rendah atau tegangan DC akan dibiarkan lewat. Choke nchoke berukuran besar memiliki bentuk yang mirip trafo, namun hanya memiliki satu buah



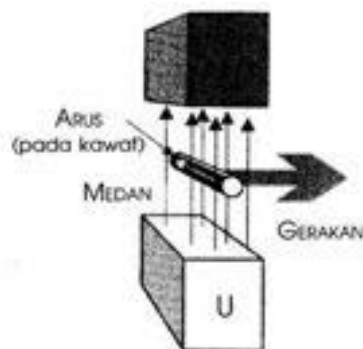
kumparan. Choke-choke yang lebih kecil terdiri dari butiran butiran atau gelang-gelang yang terbuat dari bahan ferit, yang dirangkaikan pada seutas kawat yang membawa sinyal-sinyal frekuensi-tinggi. Ferit adalah sebuah bahan yang mengandung besi, sehingga bahan ini berperan sebagai inti yang menyediakan saluran bagi garis-garis gaya magnet di sekitar kawat. Terkadang, sebuah choke dibuat dengan cara melilitkan kawat pada

sebuah cincin ferit. -Kumparan penala: Piranti ini digunakan pada pesawat pesawat pemancar dan penerima radio untuk menala (tuning) rangkaian elektronik di dalamnya agar bekerja pada suatu frekuensi radio tertentu. Kumparan dililitkan pada sebuah wadah plastik. Wadah ini memiliki sebuah inti ferit atau inti keramik debu besi yang dapat diputar keluar masuk kumparan untuk menala rangkaian. Dua buah kumparan atau lebih dapat dililitkan pada sebuah wadah untuk membentuk sebuah trafo.



### Motor listrik

Ketika sepotong kawat dialiri oleh arus, dan kawat tersebut berada di dalam sebuah medan magnet, sebuah gaya akan bekerja dan menggerakkan kawat.





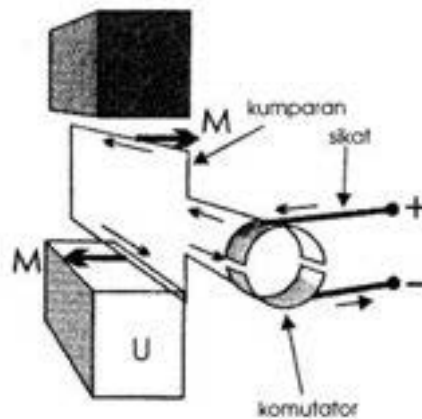
arah gerakan ini dapat ditentukan dengan menggunakan tangan kiri Anda sedemikian rupa sehingga ibu jari, jari telunjuk dan jari tengah Anda berada pada posisi tegak lurus antara- satu sama lainnya. Selanjutnya:

- Tunjukkan dengan jari telunjuk (First finger) Anda ke arah yang sama dengan arah medan magnet (Field) yaitu dari utara ke selatan
- Tunjukkan dengan jari tengah (Second finger) Anda ke arah yang sama dengan arah arus (current)
- Ibu jari (thumb) Anda saat ini menunjuk ke arah gerakan (Motion)

Ingatlah ketiga arah ini - F, C, dan M! Aturan ini dikenal sebagai **Aturan Tangan-Kiri Fleming.**

Bagaimana sebuah motor DC sederhana bekerja Gambar yang ada di bawah menggambarkan sebuah motor DC sederhana. Terdapat sebuah magnet permanen yang berfungsi sebagai sumber medan magnet. Sebuah kumparan yang dipasangkan pada sebuah poros akan berputar di antara kutub-kutub magnet. Kumparan ini diperlihatkan hanya memiliki satu lilitan. Pada motor yang sebenarnya, kumparan dapat memiliki beberapa ratus lilitan. Ujung-ujung kumparan disambungkan ke sebuah komutator, yang terdiri dari sepasang lempengan logam berbentuk setengah-cincin. Terdapat dua buah sikat lentur yang membentuk kontak-kontak listrik dengan kedua lempengan setengah-cincin.





Ketika tegangan DC diberikan ke terminal-terminal rangkaian motor, arus mengalir melewati sikat bagian atas ke komutator, melewati kumparan menuju ke lempeng setengah-cincin komutator lainnya dan akhirnya kembali ke sikat bagian bawah. Arus mengalir menjauhi komutator pada bagian atas kumparan. Medan magnet dan arus memiliki arah sebagaimana terlihat pada diagram di atas. Merujuk ke Aturan Tangan-kiri Fleming, bagian atas kumparan akan terdorong oleh gaya yang kemudian menggerakkannya ke arah kanan. Menerapkan aturan yang sama terhadap bagian bawah kumparan, di mana arus mengalir menuju komutator, bagian bawah kumparan terdorong ke arah kiri. Kedua gaya ini mengakibatkan kumparan berputar searah dengan jarum jam. Kumparan terus berputar hingga celah-celah yang ada di antara kedua lempeng setengah-cincin komutator berada pada posisi yang tepat berhimpitan dengan sikat-sikat. Untuk sekejap, arus akan berhenti mengalir. Gaya inersia akan menyebabkan kumparan tetap berputar hingga sikat-sikat bersentuhan kembali dengan kedua lempeng setengah-cincin. Akan tetapi, bagian kumparan yang kini berada di atas masih membawa arus yang mengalir menjauhi komutator. Sementara, bagian yang saat ini berada di bawah masih membawa arus yang mengalir menuju komutator. Dengan demikian, kumparan akan- terus berputar

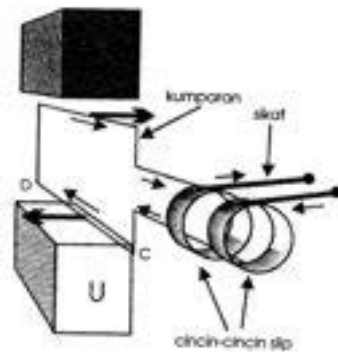


searah jarum jam. Pada motor yang sesungguhnya, kumparan memiliki sebuah inti yang terdiri dari lapisan-lapisan besi (disebut sebagai anker atau jangkar ) untuk membantu mengalirkan garis garis gaya magnet melewati bagian tengah kumparan.

### **Generator listrik**

Sebuah motor DC dapat juga dimanfaatkan sebagai sebuah generator (pembangkit listrik). Apabila kita memutar kumparan motor dengan menggunakan tangan atau, mungkin, dengan sebuah mesin bensin, gerakan kumparan di dalam medan magnet akan membangkitkan arus listrik. Arah aliran arus listrik dapat ditentukan dengan menggunakan Aturan-Tangan-kanan Fleming. Posisikan jari tangan kanan Anda sedemikian rupa sehingga ibu jari,,jari telunjuk dan jari tengah Anda ketiganya saling tegak lurus anrara saru sama lainnya. Apabila ibu jari Anda menunjuk ke arah gerakan (motion), dan jari telunjuk (First finger) Anda menunjuk ke arah medan (Field), maka jari tengah (second finger) Anda menunjuk ke arah arus (Current). Dengan menerapkan aturan ini, kita dapat mengeahui bahwa arus yang dibangkitkan mengalir le arah yang berlawanan dengan-arah arah arus pada motor. Hal ini disebabkan karena arus induksi (yang dibangkitkan) berupaya menahan perputaran kumparan.

Untuk memutar kumparan kita harus memberikan energi tambahan, yang muncul sebagai daya listrik yang dibangkitkan. Sebuah generator AC bekerja dengan cara yang serupa, hanya saja generator jenis ini memiliki dua buah cincin slip sebagai penganri komutator. Kedua cincin ini dtsambungkan ke ujung-ujung kumparan. Ketika kumparan berputar, riap\_tiap sikat akan tetap bersenuhan dengan sebuah cincin yang sama



Pada gambar di atas, bagian kumparan yang diberi labe CD bergerak melewati kutub utara. Arus mengalir kedalam kumparan dari terminal A (negatif) dari keluar melalui terminal B (positif). Seiring dengan berputarnya kumparan, CD bergerak ke arah atas 'dan kemudian melewati kutub selatan. Arus pada bagian kumparan ini akan berubah arah. Sekarang terminal A menjadi positif dan terminal B menjadi negatif Arus mengalir bolak balik. Arus akan melewati satu siklus penuh pada setiap putaran kumparan

### Daya listrik dan arus

Daya listrik didefinisikan dengan persamaan:

Daya listrik = arus x tegangan

$$P = IV$$

Dari Hukum Ohm kita dapat mengetahui bahwa:

$$V = IR$$

Mensubstitusikan persamaan ini ke dalam persamaan untuk daya listrik:

$$P = IV = I \times IR = I^2R$$

$$P = I^2R$$

Contoh 1

Arus sebesar 5A mengalir melewati sebuah tahanan 16Ω. Daya listrik yang dihasilkan adalah :



$$P = 5^2 \times 16 = 25 \times 16 = 400 \text{ W}$$

Contoh 2

Arus pada contoh sebelumnya dilipat-duakan menjadi 10A. daya yang dihasilkan sekarang adalah:

$$P = 10^2 \times 16 = 100 \times 16 = 1600 \text{ W} = 1,6 \text{ kW}$$

### Pertanyaan untuk anda

1. Tahanan kumparan sebuah motor DC adalah  $10\Omega$ . Motor digerakkan oleh arus sebesar 600 mA. Berapakah daya motor?
2. Sebuah lkumparan pemanas alat solder memiliki tahanan sebesar  $3,7\Omega$ , dan bekerja pada daya 15W. berapakah arus yang dibutuhkanannya?

### Daya listrik dan tegangan

Bentuk lainnya dari persamaan Hukum Ohm adalah:

$$I = \frac{V}{R}$$

Mensubstitusikan persamaan ini ke dalam persamaan untuk daya listrik:

$$P = IV = \frac{V}{R} \times V = \frac{V^2}{R}$$
$$P = V^2/R$$

Contoh 1

Sebuah baterai 6V disambungkan ke sebuah resistor 100W. daya listrik yang dihasilkan adalah:

$$P = 6^2/100 = 36/100 = 0,36 \text{ W}$$

Contoh 2

Berapa tegangan maksimum yng dapat diterpkan pada sebuah resistor  $220\Omega$ , 0,25W, tanpa merusak resistor tersebut? Dengan nilai R dan P yang diberikan kita dapat menghitung:

$$V = \sqrt{PR} = \sqrt{0,25 \times 220} = \sqrt{55} = 7,4 \text{ V}$$

**Pertanyaan untuk anda**

1. Sebuah resistor  $2,2\Omega$  disambungkan ke sebuah baterai 12V. berapakah daya listrik yang dihasilkan?
2. Sebuah pemanas ruangan 2KW bekerja dengan tegangan sumber (PLN) 230V. berapakah tahanan alat ini?

**Distribusi daya listrik PLN**

Daya listrik PLN (mains power) dibangkitkan di stasiun-stasiun pembangkit listrik, sebagaimana dijelaskan dalam Topik 6.

Di Inggris, daya listrik dari perusahaan-perusahaan listrik (di Indonesia hanya ada PLN) didistribusikan ke rumah-rumah, pusat-pusat perkantoran, pertokoan, pabrik-pabrik dan tempat-tempat lainnya melalui apa yang disebut sebagai National Grid (di Indonesia melalui jaringan distribusi PLN). National Grid adalah suatu jaringan kabel listrik yang meliputi seluruh wilayah negeri.

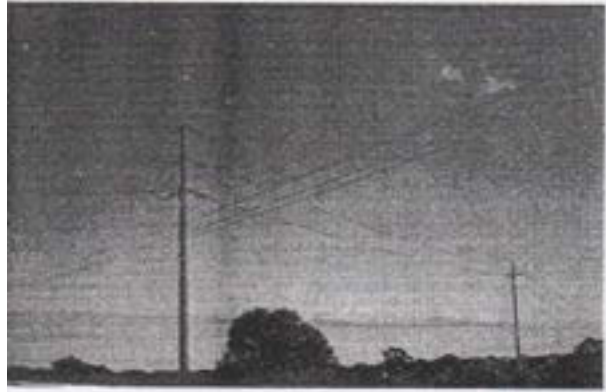
Stasiun-stasiun pembangkit listrik memasok energi listrik ke Grid, besarnya pasokan yang diberikan bergantung pada kebutuhan energi lokal.

Kabel-kabel yang digunakan di dalam jaringan National Grid memiliki inti konduktor tembaga atau aluminium yang berukuran tebal, sehingga, dari segi luas permukaan penghantar, tahanan listrik kabel adalah rendah. Akan tetapi, kabel-kabel ini membentang sejauh berkilo-kilo meter dan ini menjadikan tahanan listrik kabel secara keseluruhan cukup besar. Ketika arus listrik mengalir melewati kabel timbullah rugi-rugi daya. Sebagian dari energi listrik akan berubah menjadi panas dan terserap ke lingkungan sekitarnya.

Besarnya rugi-rugi daya sebanding dengan nilai kuadrat arus (lihat halaman sebelah). Untuk menjadikan rugi-rugi daya sekecil mungkin, arus yang digunakan juga harus



dipertahankan sekecil mungkin. Untuk suatu jumlah daya tertentu, agar kita dapat menjadikan arus sekecil mungkin maka tegangan yang digunakan haruslah sebesar mungkin.



Kabel-kabel distribusi daya di atas daerah pedesaan Australia Barat.

Energi listrik didistribusikan melalui kabel-kabel daya bertegangan-tinggi. Kabel-kabel ini dapat dipasang di bawah tanah atau dibentangkan di atas permukaan tanah dengan dukungan tiang-tiang lisuik (lihat foto di atas). Kabel-kabel daya harus dipasang di bawah tanah di daerah-daerah yang telah mapan pembangunannya, namun pemasangan kabel-kabel semacam ini membutuhkan biaya yang lebih mahal. Selain itu, terdapat juga kesulitan-kesulitan dalam menentukan jalur kabel melewati daerah-daerah di mana saluran-saluran air, saluran-saluran gas, dan parit-parit bawah tanah (sewer) telah terpasang terlebih dahulu. Secara relatif adalah lebih murah untuk memasang kabel-kabel di atas tiang-tiang listrik, yang memang merupakan alternatif terbaik untuk daerah-daerah pedesaan yang membentang sejauh berkilo-kilo meter. Sayangnya, kebanyakan orang berpendapat bahwa keberadaan tiang listrik merusak keindahan lingkungan.

### **Transmisi listrik tegangan tinggi**



Energi listrik dibangkitkan dengan tegangan sekitar 10 kV, meskipun nilai ini tergantung pada cara pembangkitannya. Sebelum mendistribusikan daya listrik, sebuah transformator di stasiun pembangkit akan menaikkan tegangan menjadi 66 kV, 132 kV atau bahkan 400 kV. Daya listrik didistribusikan melalui jaringan National Grid (di Indonesia, jaringan distribusi PLN) pada level tegangan ini.

Sebelum disalurkan kepada para pemakai, trafo-trafo lokal akan menurunkan tegangan listrik (secara bertahap) menjadi 230 V.



Tahap akhir dari transformasi tegangan ini, menjadi 230 V untuk digunakan oleh sekelompok pemakai, dapat dilakukan oleh sebuah trafo yang dipasang pada tiang dang listrik. Transformator memainkan peranan vital dalam proses distribusi daya. Trafo hanya dapat bekerja dengan listrik AC. Hal ini merupakan salah satu alasan mengapa daya listrik PLN dipasang dalam bentuk arus bolak-balik.

Rugi-rugi daya yang terjadi selama proses transmisi dapat dihitung dengan cara sebagai berikut. Umpamakan bahwa tahanan kabel daya yang menghubungkan stasiun pembangkit dengan sebuah rumah adalah  $1 \Omega$ . Umpamakan bahwa berbagai perangkat di rumah tersebut menggunakan daya pada rating 6 kW. Asumsikan bahwa arus didistribusikan dengan tegangan 230 V.

Pertama-tama, hitunglah arus:



$$I = P/V = 6000/230 = 26 \text{ A}$$

Berikutnya, hitunglah rugi-rugi daya yang terjadi pada kabel:

$$P = I^2 R = 26^2 \times 1 = 676 \text{ W}$$

Rugi-rugi daya ini bernilai 10% dari seluruh daya yang diberikan ke rumah. Sekarang, perhatikan apa yang terjadi apabila tegangan transmisi dinaikkan menjadi 132kV. Kita dapat mengabaikan rugi-rugi yang terjadi pada jarak yang relatif pendek setelah tegangan diturunkan menjadi 230V.

Pada tegangan yang lebih tinggi, besarnya arus yang ditransmisikan adalah:

$$I = P/V = 6000/132.000 = 0,045 \text{ A}$$

Rugi-rugi daya yang terjadi pada kabel adalah:

$$P = I^2 R = 0,045^2 \times 1 = 0,002 \text{ W}$$

Besarnya rugi-rugi daya ini hanyalah 0,000003% dari seluruh daya yang diberikan ke rumah. Hal ini merupakan alasan utama mengapa energi listrik didistribusikan pada tegangan tinggi.

Soal-soal tentang tahanan dan kapasitansi

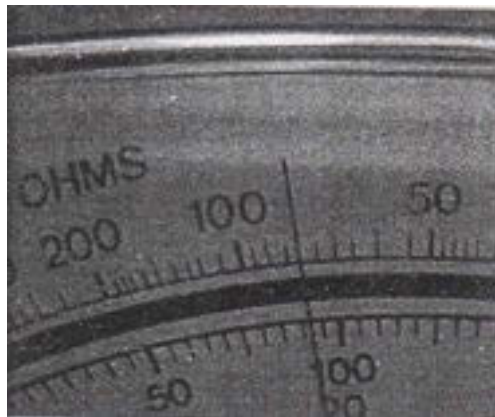
1. Sebutkan empat jenis resistor dan jelaskan penggunaan masing-masingnya.
2. Sebutkan nilai tahanan dari resistor yang memiliki kode warna berikut ini:
  - (a) Hijau, biru, coklat, dengan cincin toleransi berwarna merah.
  - (b) Coklat, hitam, biru, tanpa cincin toleransi
  - (c) Abu-abu, merah, jingga, dengan cincin toleransi berwarna emas.
  - (d) Jingga, jingga, kuning, dengan cincin toleransi berwarna perak.
3. Kode warna apakah yang direpresentasikan nilai-nilai resistor berikut ini:

$$(a) 100 \text{ k}\Omega \pm 5\%, (b) 27 \Omega \pm 20\%, (c) 1,2 \text{ M}\Omega \pm 10\%$$





4. Sebuah resistor ditandai dengan empat buah cincin yang berwarna kuning, jingga, merah, emas. Apa yang anda ketahui mengenai tahanan aktual resistor ini?
5. Sebutkan nilai-nilai dan toleransi dari kapasitor-kapasitor yang ditandai dengan kode:  
(a) 473J, (b) 394K, (c) 102J.
6. Berapakah tahanan efektif dari tiga buah tahanan yang masing-masingnya bernilai  $680\Omega$ ,  $1,2k\ \Omega$ , dan  $56\ \Omega$ , yang dihubungkan secara seri?
7. Berapakah kapasitansi efektif dari tiga buah kapasitor yang masing-masingnya bernilai  $470\ nF$ ,  $150\ nF$ , dan  $1,2\mu F$ , yang dihubungkan secara paralel?
8. Apakah fitur-fitur utama dari sebuah kapasitor elektrolisis aluminium?
9. Pilihlah kisaran yang ditetapkan untuk multimeter yang ditampilkan dalam foto di bawah adalah 'Phm x 10'. Berapakah nilai tahanan yang terbaca di dalam foto itu?

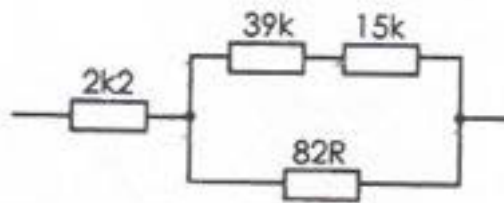


10. Rancanglah sebuah rangkaian pembagi tegangan yang akan menghasilkan tegangan output sebesar  $4,7\ V$  dari sebuah input  $8V$ . rangkaian pembagi tegangan ini harus mampu memasok arus hingga  $10\ mA$  tanpa menimbulkan jatuh tegangan yang berarti.
11. Empat buah kawat bertemu pada satu titik di dalam sebuah rangkaian. Arus yang mengalir melewati tiga di antara keempat kawat tersebut adalah;  $34\ mA$  menuju titik;  $62mA$  menjauhi titik; dan

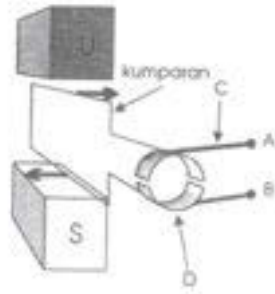


120 mA menuju titik. Berapakah dan ke manakah arah arus pada kawat keempat?

12. Tiga buah resistor, 120  $\Omega$ , 180  $\Omega$  dan 82  $\Omega$ , disambungkan secara seri dengan sebuah baterai 6V. berapakah arus yang mengalir di dalam rangkaian? Berapakah tegangan pada tiap-tiap resistor?
13. Berapakah tahanan efektif dari rangkaian di bawah ini ?



14. Kutub selatan sebuah magnet batang berada lebih dekat ke salah satu ujung kumparan. Magnet batang ini digerakkan menjauhi kumparan. Gambarkan sebuah diagram yang mengilustrasikan hal ini dan perlihatkan arah aliran arus induksi di dalam kumparan.
15. Uraikan salah satu jenis choke dan jelaskan fungsinya.
16. Tegangan AC sebesar 24V diberikan ke kumparan primer sebuah transformator. Kumparan primer ini memiliki 500 lilitan sedangkan kumparan sekunder trafo memiliki 40 lilitan. Berapakah tegangan pada kumparan sekunder?
17. Tegangan AC sebesar 6 V diberikan ke kumparan primer sebuah trafo dan trafo harus mampu membangkitkan tegangan sekunder 24V AC. Kumparan primer memiliki 400 lilitan. Berapa banyak lilitan yang terdapat pada kumparan sekunder? Apabila frekuensi tegangan output 24V yang dihasilkan trafo?
18. Jelaskan mengenai aturan tangan-kiri Fleming.
19. Perhatikan diagram sebuah motor DC di bawah ini. Jelaskan terminal mana, A atau B, yang harus dijadikan positif untuk membuat kumparan berputar ke arah yang diindikasikan pada diagram. Sebutkan bagian-bagian motor yang diberi label C dan D.



20. Apakah nama aturan yang menghubungkan arah gerakan (kumparan), arah arus dan arah medan magnet di dalam sebuah generator?
21. Mengapa sebuah generator AC menghasilkan tegangan bolak-balik? Apabila kumparan berputar pada kecepatan 120 putaran per menit (rpm), berapakah frekuensi dari tegangan AC yang dihasilkan?
22. Apabila sebuah resistor  $43 \Omega$  memiliki rating daya sebesar 0,5W, berapakah tegangan maksimum yang dapat diterapkan padanya?
23. Sebuah kalkulator saku menggunakan daya rata-rata sebesar 8 mW. Kalkulator ini digerakkan oleh dua buah sel lithium yang memberikan tegangan total 3V. berapakah tahanan efektif kalkulator?
24. Arus sebesar 3A mengalir melewati sebuah lampu proyektor tegangan-rendah ketika lampu bekerja pada rating daya 35W. berapakah tahanan filamen lampu ketika bekerja pada rating ini?
25. Mengapa energi listrik PLN didistribusikan pada tegangan yang tinggi?
26. Mengapa energi listrik PLN harus didistribusikan sebagai arus bolak-balik?

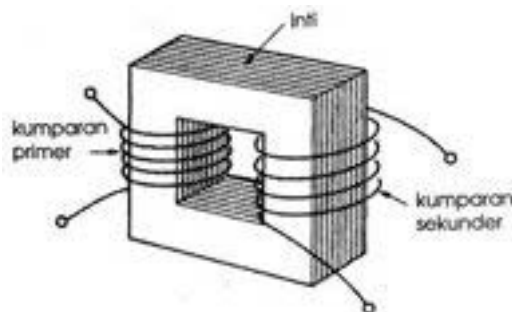


### c. Rangkuman

Jika arus listrik dialirkan pada sebuah penghantar (kawat) maka akan terbentuk medan magnet di sekeliling kawat. Apabila penghantar tersebut digulung membentuk sebuah kumparan dan kemudian dialiri arus listrik maka medan magnet yang terbentuk semakin kuat akan menyerupai medan magnet dari magnet batangan.

Jika sebuah magnet batangan yang digerakkan masuk ke dalam sebuah kumparan maka garis-garis gaya magnet akan memotong kumparan dan menginduksikan arus pada kumparan:tersebut.

Transformator terdiri dari dua buah kumparan yang dililitkan pada sebuah inti. Inti trafo ini dibentuk dari lapisan lapisan besi'



Kumparan-kumparan yang digunakan pada trafo pada umumnya memiliki jumlah lilitan yang jauh lebih banyak daripada yang diperlihatkan dalam gambar.

Ketika arus mengalir melewati kumparan primer, akan dihasilkan sebuah medan magnet. Inti besi trafo menyediakan sebuah jalur untuk dilalui oleh garis-garis gaya magnet sehingga hampir semua garis gaya yang terbentuk dapat sampai ke kumparan sekunder. Induksi terjadi hanya ketika terdapat suatu perubahan pada medan magnet. Dengan demikian, sebuah transformator tidak dapat



bekerja dengan arus DC. Ketika arus Ac mengalir melewati kumparan primer, dibangkitkanlah sebuah medan magnet bolak-balik. Medan magnet ini akan menginduksikan arus bolak-balik

**d. Tugas**

**a. Tes Formatif**

**b. Lembar jawaban Tes Formatif**

**g. Lembar Kerja Peserta Didik**



#### 4. Kegiatan Belajar 4 Dioda

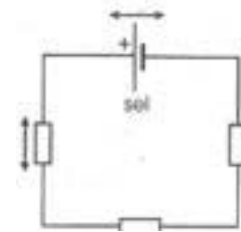
##### a. Tujuan

##### a. Uraian Materi

##### Dioda

##### Aturan-aturan tegangan

1. Apabila kita bergerak disepanjang rangkaian listrik dengan mengikuti arah aliran arus, kita akan mengetahui bahwa terdapat sebuah jatuh tegangan pada tiap-tiap resistor. Sebaliknya, terdapat sebuah kenaikan tegangan pada tiap-tiap sel listrik yang ada di dalam rangkaian. Besarnya jatuh tegangan pada masing-masing resistor ditentukan oleh Hukum Ohm.



Aturan tegangan yang berlaku adalah :

Jumlah jatuh tegangan dari semua resistor yang ada di dalam sebuah rangkaian seri sama dengan jumlah kenaikan tegangan pada sel-sel listrik di dalam rangkaian

Contoh

Nilai jatuh tegangan pada masing-masing resistor dalam diagram rangkaian di sebelah ini, masing-masing, adalah  $v_1, v_2,$  dan  $v_3$ . Jumlah ketiga jatuh tegangan ini sama dengan kenaikan tegangan  $v_T$  pada sel listrik.



2. Diagram di bawah ini memperlihatkan sebuah rangkaian listrik, di mana resistor-resistor terhubung secara paralel.

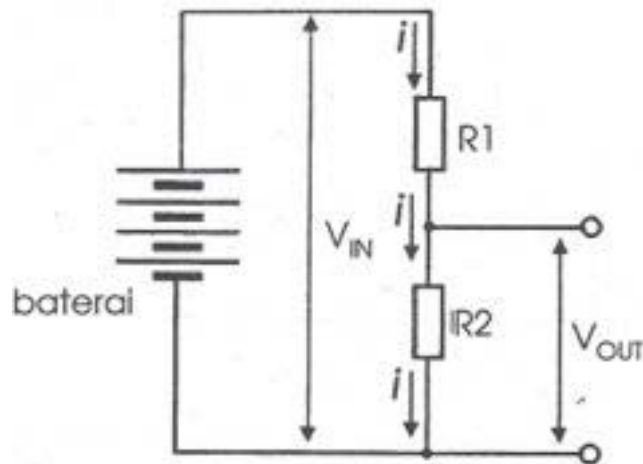
Satu kaki dari masing-masing resistor disambungkan ke terminal positif sel listrik. Kaki lainnya dari tiap-tiap resistor disambungkan ke terminal negatif sel. Hal ini berarti bahwa:

Di dalam sebuah rangkaian paralel, terdapat jatuh tegangan yang sama besarnya pada tiap-tiap komponen.



### Rangkaian pembagi tegangan

Rangkaian semacam ini disebut juga sebagai rangkaian pembagi potensial (potential divider). Input ke sebuah rangkaian pembagi tegangan adalah tegangan  $v_{IN}$ . Tegangan ini menggerakkan arus  $i$  untuk mengalir melewati kedua resistor. Karena kedua resistor terhubung secara seri, arus yang sama besarnya mengalir melewati tiap-tiap resistor (Aturan Arus 2).



Tahanan efektif dari kedua resistor seri ini adalah  $R_1 + R_2$ . Jatuh tegangan pada gabungann kedua resistor ini adalah  $v_{IN}$ . Menurut Hukum Ohm, arus yang mengalir adalah :

$$i = \frac{v_{IN}}{R_1 + R_2}$$

Dengan sekali lagi menggunakan Hukum Ohm, tegangan pada resistor  $R_2$  adalah :

$$v_{OUT} = i \times R_2$$

Mensubstitusikan  $i$  dengan persamaan pertama menghasilkan :

$$v_{OUT} = v_{IN} \times \frac{R_2}{R_1 + R_2}$$

Persamaan ini adalah persamaan untuk mnghitung tegangan output yang dihasilkan oleh sebuah rangkaian pembagi tegangan. Dengan memilih dua buah resistor dengan nilai tahanan yang sesuai, kita dapat



memperoleh nilai tegangan output mana pun di dalam kisaran 0 V hingga  $v_{IN}$ .

Contoh

Pada sebuah rangkaian pembagi tegangan,  $v_{IN} = 6\text{ V}$ ,  $R_1 = 220\ \Omega$  dan  $R_2 = 390\ \Omega$ . Hitunglah  $v_{OUT}$  yang dihasilkan.

$$v_{OUT} = 6 \times \frac{390}{390 + 220} = 3,84\text{ V}$$

Terdapat pertanyaan-pertanyaan yang berkaitan dengan aturan-aturan arus dan aturan-aturan tegangan dan mengenai rangkaian pembagi tegangan pada halaman 39

### Lebih jauh mengenai rangkaian pembagi tegangan

#### Aktivitas yang harus di lakukan

Anda membutuhkan :

- Sebuah papan protoboard
  - Sebuah satu daya (baterai 6 V atau PSU)
  - Sebuah resistor 22 k  $\Omega$ , sebuah resistor 10 k  $\Omega$ , dan satu buah resistor dengan nilai lainnya.
  - Sebuah multimeter.
1. Dengan menggunakan resistor 22k  $\Omega$  dan sebuah resistor lain dengan nilai tertentu, susunlah sebuah rangkaian pembagi tegangan yang akan menghasilkan output 3,6 V, sebagaimana diperlihatkan pada gambar di bawah ini. Anda harus mencari sendiri berapa nilai tahanan yang sesuai bagi resistor lain itu ( $R_2$ ), untuk dapat memperoleh rangkaian semacam ini. Jangan menyambungkan resistor 10 k  $\Omega$  ke dalam rangkaian dulu.
  2. Gunakan multimeter untuk memastikan bahwa rangkaian pembagi tegangan ini bekerja dengan baik. Tegangan inputnya harus sebesar 6 V dan tegangan outputnya sebesar 3,6 V.
  3. Sambungkan resistor beban (10 kW) ke dalam rangkaian pembagi tegangan. Ukurlah kembali tegangan output. Apa yang terjadi dengan tegangan ini ?





hasil yang di dapatkan dari percobaan di atas dapat dijelaskan dengan memperhatikan arus pada titik A di dalam rangkaian. Menurut aturan arus 1, arus listrik yang meninggalkan titik A ke arah R2 harus sama besarnya dengan arus listrik yang menuju ke titik A dari arah R1. Arus ini akan terpecah dan sebagian besar darinya akan mengalir menuju resistor beban, hanya seikit yang tetap mengalir melalui R2. Hal ini disebabkan karena beban memiliki nilai tahanan yang lebih kecil di dibandingkan R2. Karena arus listrik yang melewati R2 berkurang ketika beban disambungkan, tegangan pada R2 juga berkurang (Hukum Ohm). Oleh karena itu, output rangkaian pembagi tegangan akan menjadi lebih kecil daripada sebelum beban disambungkan. Cobalah menghitung semua tegangan dan arus yang ada di dalam rangkaian untuk memastikan kebenaran hasil anda di atas.

### **Diagram rangkaian listrik**

Terdapat dua hal yang harus diingat mengenai diagram-diagram rangkaian listrik:

- Simbol sel atau baterai : simbol ini seringkali tidak di gunakan. Melainkan, diagram-diagram pada umumnya hanya memperlihatkan sepasang terminal catu daya. Salah satu terminal, yang diberi label 0V, adalah terminal negatif catu daya. Sedangkan terminal lainnya diberi label yang sesuai dengan tegangan terminal positif catu daya. Catu daya ini dapat berupa sebuah el listrik atau baterai, namun biasanya anda akan menggunakan sebuah PSU meja unuk mendapatkan sumber listrik di dalam lab-lab.
- Simbol Ohm : simbol ini diabaikan. Sebagai penggantinya, kita menggunakan sebuah notasi yang lebih singkat, yaitu kode cetak resistor.

### **Tips perancangan**

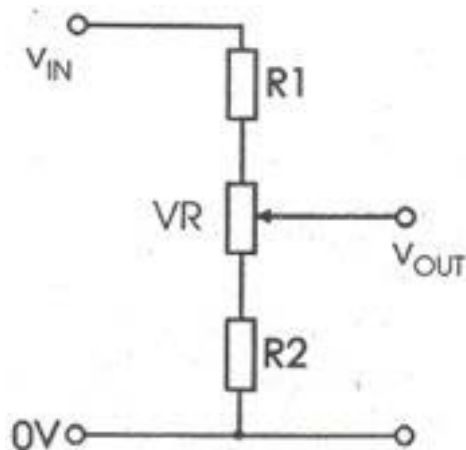
Kita harus menghindarkan terjadinya jatuh tegangan yang terlalu besar, yang disebabkan karena resistor beban menerima terlalu banyak arus dari rangkaian pembagi tegangan. Aturan dasarnya adalah bahwa, arus yang mengalir di dalam rangkaian pembagi tegangan dari terminal positif catu ke terminal 0 V setidaknya harus 10 kali lebih besar dari arus yang



melewati beban. Dengan demikian, sebuah jatuh tegangan masih tetap muncul, namun nilainya tidak akan signifikan.

### Rangkaian pembagi tegangan variabel

Apabila kita membutuhkan nilai-nilai tegangan output yang bervariasi, maka kita menggunakan sebuah rangkaian pembagi tegangan yang dibentuk dengan basis sebuah resistor variabel.



Nilai-nilai  $R_1$  dan  $R_2$  akan menentukan batas atas dan batas bawah dari tegangan  $v_{OUT}$ . Tanpa  $R_1$  dan  $R_2$ , rangkaian pembagi tegangan akan menghasilkan output dalam kisaran 0 V hingga  $v_{IN}$ .

#### Mengukur tahanan listrik

##### Kotak pendalaman materi 21

Pembahasan ini mengupas cara lain untuk mengukur tahanan listrik. Metode ini menggunakan dua buah perangkat meteran yang terpisah, yaitu sebuah ammeter untuk mengukur arus ( $I$ ) dan sebuah voltmeter untuk mengukur tegangan ( $V$ ).

$R$  adalah tahanan yang hendak diukur. Ammeter mengukur arus yang mengalir melewati  $R$ . Voltmeter mengukur tegangan pada  $R$ . Nilai-nilai yang dituliskan di dekat tiap-tiap meteran dalam diagram di atas adalah simpangan skala penuh dari meteran yang bersangkutan. Kedua nilai ini adalah nilai arus maksimum dan nilai tegangan maksimum yang dapat diukur oleh meteran yang bersangkutan.



Catu  $V_+$  dapat diubah-ubah hingga maksimum 10 V. Gunakan sebuah PSU atau sambungan beberapa sel listrik yang berbeda untuk mendapatkan tegangan yang bervariasi ini. Cobalah 4 atau 5 nilai tegangan yang berbeda. Ukurlah I dan V untuk masing-masing nilai tegangan dan hitunglah  $R = VI$ .

Akan muncul sedikit galat (error) dalam percobaan ini. Sebagian arus yang melewati ammeter terpecah dan mengalir ke arah voltmeter, namun tidak melewati R. Dengan demikian, pembacaan arus listrik yang diperlihatkan ammeter adalah terlalu besar. Akan tetapi, voltmeter hanya menarik arus yang relatif sangat kecil dibandingkan dengan arus yang melewati R, sehingga galat ini juga relatif kecil.



**Soal-soal tentang aturan arus dan aturan tegangan**

1. Berapakah besar arus yang mengalir melwati R? bagaimana arahnya?
2. Apabila arus 4,2 A diperkecil menjadi 0,7 A, berapakah arus yang mengalir melewati R? bagaimanakah arahnya ?



3. Pada rangkaian listrik di sebelah kanan, resistor mana yang memiliki tegangan terbesar?

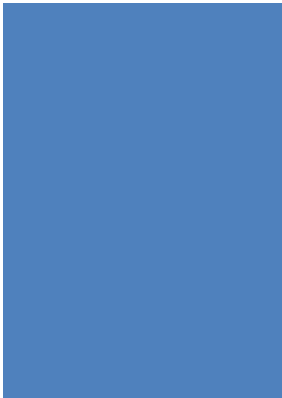
4. Berapakah besar arus yang mengalir melewati rangkaian di sebelah kanan?



5. Berapakah jatuh tegangan pada tiap-tiap resistornya?

6. Pada rangkaian di sebelah kanan, tegangan catu berapakah yang akan menghasilkan arus sebesar 30 mA?

7. Pada rangkaian di sebelah kiri, berapakah tegangan pada dan arus yang melewati tiap-tiap resistor?



Soal-soal tentang rangkaian pembagi tegangan

1. Berapakah tegangan output dari rangkaian pembagi tegangan di sebelah kanan?
2. Berapakah tegangan output apabila tegangan input dinaikkan menjadi 15 V?
3. Berapakah tegangan output dari rangkaian di atas apabila R1 dinaikkan menjadi 680 Ω ?



4. Berapakah tegangan input yang diperlukan pada rangkaian di atas untuk menghasilkan tegangan output sebesar 5 V?
5. Berapakah tegangan output dari rangkaian pembagi tegangan di sebelah kiri?





6. Berapakah tegangan output apabila input diturunkan menjadi 3 V ?
7. Berapakah tegangan output apabila kedua resistor pada rangkaian saling dipertukarkan ?
8. Rancanglah sebuah rangkaian pembagi tegangan yang akan menghasilkan tegangan output sebesar 4,5 V, apabila diberikan input 12 V.

### 13 Kapasitor

sebuah kapasitor terdiri dari dua buah pelat logam dengan sebuah lapisan isolator (penyekat) di antara kedua pelat tersebut.

Lapisan isolator yang digunakan dapat berupa sebuah lempengan plastik tipis, namun dalam beberapa jenis kapasitor lapisan ini adalah udara.

Apabila sebuah kapasitor disambungkan ke sebuah sumber listrik DC, elektron-elektron akan berkumpul pada pelat yang tersambung ke terminal negatif sumber. Elektron-elektron ini akan menolak elektron-elektron yang ada pada pelat di sebarangnya. Elektron-elektron yang tertolak akan mengalir menuju terminal positif sumber.

Sebuah kapasitor yang disambungkan seperti ini ke sebuah sumber daya dengan seketika akan menjadi bermuatan. Tegangan antara kedua pelatnya adalah sama dengan tegangan sumber daya.

Ketika kapasitor tersebut dilepaskan dari sumber daya, kapasitor tetap mempertahankan muatannya.

Karena lapisan isolator yang ada pada kapasitor, arus tidak dapat mengalir melewati kapasitor. Kapasitor akan tetap bermuatan hingga waktu yang tak terbatas. Dengan alasan ini, kapasitor sangat berguna untuk menyimpan muatan listrik.

### Kapasitansi

Kemampuan sebuah kapasitor untuk menyimpan muatan listrik disebut sebagai kapasitansi kapasitor, dengan simbol C.



Satuan untuk kapasitansi adalah farad, yang simbolnya adalah F.

Satu farad didefinisikan sebagai jumlah muatan listrik yang dapat disimpan (dalam satuan coulomb) per satu volt tegangan :

$$\text{kapasitansi} = \frac{\text{muatan}}{\text{tegangan}}$$

Contoh

Muatan yang tersimpan pada sebuah kapasitor adalah 6 coulomb.

Tegangan antara kedua pelatnya adalah 2 V. berapakah kapasitansinya ?

Kapasitansi =  $6/2 = 3$  F

**Pertanyaan untuk Anda**

Sebuah kapasitor menerima muatan sebesar 2,5 C dan tegangan antara kedua pelatnya adalah 10 V. berapakah kapasitansinya ?

Sebuah kapasitor 2F memiliki tegangan 5V antara ujung-ujungnya. Berapakah muatan listrik yang disimpannya?

Kapasitor-kapasitor, dengan rating dalam satuan farad, banyak digunakan sebagai sumber listrik cadangan yang mendukung pasokan listrik ke memori-memori komputer. Akan tetapi, kebanyakan rangkaian elektronika membutuhkan nilai-nilai kapasitansi yang jauh lebih kecil daripada satu farad. Satuan-satuan kapasitansi yang paling sering dijumpai pada kapasitor adalah :

- Mikrofarad, satu seperjuta dari satu farad, simbol yang digunakan adalah  $\mu\text{F}$ .
- Nanofarad, satu seperseribu dari satu mikrofarad, simbol yang digunakan adalah nF.
- Pikofarad, satu seperseribu dari satu nanofarad, simbol yang digunakan adalah pF.

**Pertanyaan untuk Anda**

Nyatakan dalam satuan nanofarad :

- (a) 1000 pF
- (b) 2,2  $\mu\text{F}$
- (c) 1 F
- (d) 47 pF
- (e) 56  $\mu\text{F}$



### Jenis-jenis kapasitor

Terdapat banyak jenis kapasitor, namun hanya yang paling umum dijumpai akan diuraikan di sini :

**Poliester:** bahan isolator yang digunakan adalah poliester (polyester) yang mampu memberikan nilai kapasitansi yang relatif tinggi. Kedua pelat kapasitor terbuat dari bahan kertas logam (metal foil), atau dapat juga berupa lapisan bahan film yang disuntikkan ke dalam bahan isolator. Tumpukan kedua pelat dengan bahan isolator di antaranya (yang berbentuk seperti roti sandwich sehingga disebut demikian) dibentuk menjadi sebuah gulungan untuk meminimalkan ukurannya dan dilapisi dengan bahan isolasi plastik. Kapasitor-kapasitor poliester (dua kapasitor yang berada di sebelah kanan dalam foto di bawah) adalah kapasitor-kapasitor serba-guna dan sangat umum digunakan.



**Poliestiren:** (kapasitor ketiga dari kiri dalam foto di atas) kapasitor-kapasitor jenis ini dibuat dengan cara yang sama seperti kapasitor-kapasitor poliester. Penggunaan poliestiren sebagai bahan isolator menghasilkan kapasitansi yang relatif lebih rendah dibandingkan dengan poliester. Akan tetapi, bahan ini dapat menghasilkan nilai toleransi yang lebih rendah, sehingga sangat cocok untuk digunakan dalam aplikasi-aplikasi rangkaian penala (tuning) dan rangkaian tapis (filter).

**Variabel:** kapasitor-kapasitor jenis ini memiliki dua kumpulan (atau set) pelat, di mana pelat-pelat tersebut ditempatkan secara berselingan dan tersambung secara elektrik. Salah satu set berada pada posisi tetap. Pelat-pelat pada set lainnya dapat digeser-geser sehingga kita dapat mengubah jarak antara pelat-pelat kapasitor. Perubahan jarak ini akan mengakibatkan berubahnya nilai kapasitansi.

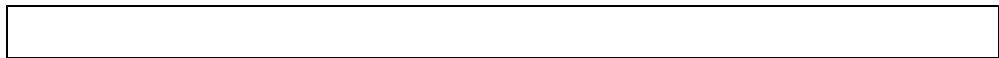
Kapasitor-kapasitor dengan ukuran yang lebih besar, yang banyak digunakan untuk aplikasi penalaan pada pesawat-pesawat penerima radio, memanfaatkan udara sebagai lapisan isolatornya. Lapisan film plastik digunakan sebagai isolator pada kapasitor-kapasitor trimmer berukuran kecil (sebelah kanan dalam foto di atas). Beberapa kapasitor trimmer memiliki sebuah sekrup yang dapat diputar-putar untuk mengencangkan atau merenggangkan jepitan antara pelat-pelat dan lapisan filmnya, sehingga menyebabkan berubahnya kapasitansi.



### **Kapasitor-kapasitor elektrolisis**

Kapasitor-kapasitor ini digunakan untuk menyimpan muatan listrik dalam jumlah besar. Kapasitansi dari jenis ini pada umumnya adalah 1 mF atau lebih dan dapat mencapai hingga 10.000 mF.

Dua jenis kapasitor elektrolisis yang paling sering digunakan adalah jenis elektrolisis aluminium (sebelah kiri dan tengah dalam foto di bawah) dan kapasitor butir tantalum (sebelah kanan).



Kapasitor-kapasitor elektrolisis dapat menyimpan muatan listrik dalam jumlah besar selama berjam-jam. Ketika membuat dan menguji sebuah rangkaian listrik, ada resiko bahwa anda akan menderita sengatan listrik apabila anda menyentuh kawat-kawat terminal kapasitor sebelum komponen ini benar-benar telah mengosongkan muatannya. Ketika menyimpan sebuah kapasitor elektrolisis berukuran besar, pilinlah kedua kaki terminalnya menjadi satu (sebelah kiri dalam foto di atas) sehingga kapasitor tidak dapat mengisi kembali muatannya.

Kapasitor-kapasitor elektrolisis dikatakan terpolarisasi, yang berarti bahwa kapasitor-kapasitor jenis ini memiliki terminal positif dan terminal negative. Kedua terminal ini harus disambungkan dengan polaritas yang benar. Dalam foto di atas, terdapat tanda-tanda yang mengindikasikan terminal negatif pada badan kapasitor. Apabila sebuah kapasitor elektrolisis aluminium disambungkan dengan polaritas yang keliru, akan terbentuk gas di dalamnya dan hal ini dapat mengakibatkan kapasitor meledak. Kapasitor butir tantalum dapat rusak hanya dalam beberapa detik karena kesalahan polaritas sambungan.

Bahan isolator di antara kedua pelat kapasitor elektrolisis (khususnya tipe aluminium) tidak sekuat bahan isolator pada jenis-jenis kapasitor lainnya. Dapat terjadi kebocoran arus sebesar beberapa mikroamp di antara kedua pelat kapasitor.

Kapasitor-kapasitor elektrolisis memiliki nilai toleransi yang cukup tinggi, biasanya  $\pm 20\%$  atau bahkan lebih besar lagi. Kapasitor-kapasitor dari jenis ini tidak dapat digunakan pada rangkaian-rangkaian tapis presisi-tinggi atau rangkaian-rangkaian timer(pewaktu).

Kapasitor-kapasitor dari tipe butir tantalum dibuat dengan nilai-nilai kapasitansi yang lebih rendah dibandingkan dengan tipe elektrolisis aluminium. Akan tetapi,





jenis ini pada umumnya memiliki ukuran yang lebih kecil sehingga sangat berguna dalam aplikasi-aplikasi yang melibatkan keterbatasan ruang.

## 14 pengisian muatan kapasitor

### Menyimpan muatan listrik

Kemampuan sebuah kapasitor untuk menyimpan muatan listrik adalah salah satu karakteristik terpentingnya.

#### Aktivitas yang harus dilakukan

Susunlah sebuah rangkaian sebagaimana yang diperlihatkan pada diagram di bawah ini, menggunakan sebuah papan protoboard. Sambungan dari terminal (atau kaki) positif kapasitor elektrolisis adalah sebuah sambungan melayang. Sambungan ini adalah seutas kawat berukuran panjang sekitar 10 cm. Salah satu ujung kawat ditancapkan ke dalam lubang pada baris yang sama dengan kaki positif kapasitor. Ujung lainnya dapat ditancapkan ke papan protoboard dalam lubang-lubang yang menyambungkannya ke (A) terminal positif catu daya atau ke (B) lampu.

Hubungkan sambungan melayang C ke terminal positif catu daya (A) untuk mengisi muatan kapasitor.

Sambungkan C dengan cepat ke lampu pada titik B, untuk melepaskan muatan kapasitor. Apakah anda melihat lampu menyala? Jika tidak, cobalah lagi.

Sambungkan C ke A sekali lagi. Lepaskan C dari lubang A, namun tungguhlah hingga 10 detik sebelum menyambungkannya kembali ke lampu. Apakah lampu menyala?

Ulangi langkah 3, namun tungguhlah beberapa saat lebih lama dari 10 detik sebelum anda menyambungkan C ke lampu. Berapa lama kapasitor mampu mempertahankan muatan dalam jumlah yang cukup untuk menyalakan lampu?

Percobaan ini memperlihatkan bahwa kapasitor-kapasitor mampu mempertahankan muatannya untuk waktu yang cukup lama.



Pengisian dan pelepasan muatan kapasitor

Laju aliran muatan  $e$  dan dari kapasitor tergantung pada tegangan antara kedua pelat kapasitor.

### **Aktivitas yang harus dilakukan**

Rangkaian di bawah ini memiliki sebuah saklar untuk mengisi dan melepaskan muatan kapasitor. Rangkaian juga memiliki sebuah resistor untuk membatasi arus menjadi lebih kecil. Karena adanya resistor ini, proses pengisian dan pelepasan muatan kapasitor menjadi lebih lama. Hal ini memungkinkan anda memperhatikan apa yang terjadi. Meteran-meteran yang digunakan dapat berupa sebuah voltmeter dan sebuah ammeter yang terpisah, atau sepasang multimeter.

Aturlah saklar agar berada pada posisi A untuk melepaskan muatan kapasitor apabila kapasitor memang telah terisi.

Aturlah saklar agar berada pada posisi B dan perhatikan meteran seiring dengan terisinya muatan kapasitor. Anda dan salah seorang rekan anda masing-masing dapat memperhatikan sebuah meteran.

Aturlah saklar untuk berada pada posisi A dan perhatikan meteran ketika kapasitor melepaskan muatannya.

Ulangi langkah 2 dan langkah 3 hingga anda dapat menjawab pertanyaan-pertanyaan berikut ini :

Kapankah arus terbesar mengalir menuju kapasitor?

Kapankah arus terbesar mengalir meninggalkan kapasitor?

Kapankah terlihat bahwa tidak ada arus yang mengalir atau dari kapasitor?

Kapankah tegangan pada kapasitor berubah paling cepat?

Kapankah arus listrik keluar dari kapasitor berubah paling cepat?

Dalam percobaan di atas, muatan mengalir terlalu cepat bagi kita sehingga kita tidak dapat mengetahui secara persis apa yang terjadi. Perubahan tegangan juga dapat dilihat secara lebih jelas dengan menyambungkan sebuah osiloskop pada titik di mana voltmeter berada. Tampilan yang diperlihatkan oleh osiloskop akan berbentuk kurang lebih seperti berikut ini:



Ketika sklar diatur pada posisi A, tegangan pada kaki resistor yng tersambung ke catu daya adalah 6 V, sedangkan tegangan kaki yang tersambung ke catu daya adalah 6V, sedangkan tegangan kaki yang tersambung ke kapasitor adalah 0V. Menurut Hukum Ohm, arus yang melewati resistor adalah  $6/10.000 = 600 \mu A$ . Pengisian muatan akan dimulai dan tegangan pada kapasitor (lihat grafik) akan naik secara tajam. Tegangan R1 pada sisi catu daya tetap 6V, namun tegangan pada sisi kapasitor mengalami kenaikan. Beda tegangan antara kedua ujung resistor R1, dengan demikian, akan berkurang. Hukum Ohm tetap berlaku, sehingga arus yang melewati R1 juga berkurang. Ini berarti bahwa laju pengisian muatan C1 semakin menurun dan kenaikan tegangan pada kapasitor akan melambat.

Tegangan naik semakin lambt hingga mencapai titik 6V. TIDAK ADA perbedaan tegangan antara kedua kaki R1 dan, oleh karenanya, TIFAK ADA arus listrik yang engalir melewati resistor ini. Grafik berubah menjadi datar. Kapasitor telah terisi penuh.

Sebuah kurva yang berbnetuk seperti grafik di atas disebut sebagai kurva eksponensial.

Hal sebaliknya akan terjadi etika kapasitor melepaskan muatan listrikny. Pertama-tama, terdapat beda tegangan sebesar 6V antara ujung-ujung resistor R1, sehingga arus sebesar  $600 \mu A$  mengalir meninggalkan kapasitor, melewati R1, menuju ke terminal 0V. Tegangan akan menjadi semakin kecil seiring dengan pelepasan muatan kapasitor. Tegangan akan jatuh dengan semakin lambat. Ketika tegangan mencapai nol, kapasitor telah melepaskan seluruh muatannya.

### **Kapasitor-kapasitor dalam hubungan parallel**

Menyambungkan dua buah kapasitor atau lebih secara parallel dapat disamakan dengan menjumlahkan luas pelat dari masing-masing kapasitor tersebut. Dengan alasan ini, kapasitansi efektif sebuah rangkaian kapasitor parallel adalah sama dengan jumlah kapasitansi dari semua kapasitor di dalam rangkaian.

Contoh

Pada diagram di atas, kapasitansi efektif rangkaian adalah :



$$C = 47 + 10 + 2,2 = 59,2 \text{ mF}$$

Kapasitansi efektif sebuah rangkaian kapasitor parallel selalu lebih besar dari nilai kapasitansi terbesar yang ada di dalam rangkaian.

**Pertanyaan untuk anda**

Apabila tegangan sumber yang diberikan ke rangkaian pada kolom 2, dinaikkan menjadi 10V dan R1 dinaikkan menjadi 10k $\Omega$ , berapakah arus yang mengalir ke C1 ketika saklar pertama kali diatur ke posisi B? berapakah nilai akhir dari arus yang mengalir ke C1?

Apabila C1 diturunkan menjadi 470 mF, apakah waktu yang dibutuhkan untuk mengisi kapasitor menjadi lebih panjang? Ataukah waktu ini akan tetap sama? Ataukah menjadi lebih pendek?

**Tips perancang – Nilai-nilai kapasitor**

Kapasitor-kapasitor dibuat dengan suatu kisaran nilai yang mirip dengan nilai-nilai preferensi bagi resistor. Kapasitor memiliki nilai toleransi yang lebih tinggi dibandingkan dengan resistor, sehingga kita tidak merasa perlu untuk membuat sebanyak 24 buah nilai di dalam kisaran tersebut.

Nilai-nilai kapasitansi di dalam kisaran ini adalah:

1,0 1,2 1,5 1,8 2,2 2,7

3,3 3,9 4,7 5,6 6,8 8,2

Nilai-nilai ini berulang kembali dengan kelipatan-kelipatan 10.

**Tips perancangan – Menandai nilai kapasitansi**

Nilai kapasitansi seringkali dicetak pada badan kapasitor-kapasitor berukuran kecil, nilai-nilai kapasitansi ini harus dikodekan. Kode yang digunakan terdiri dari tiga digit. Dua digit pertama kode adalah dua digit pertama dari nilai kapasitansi yang bersangkutan, dalam satuan pikofarad. Digit ketiga merepresentasikan jumlah angka nol yang terdapat di belakang kedua digit pertama tadi.

**Contoh**

Kode '223' berarti bahwa '22' diikuti dengan tiga buah angka nol di belakangnya. Nilai ini adalah 22.000 pF, yang ada sama dengan 22 nF.

Toleransi dikodekan dengan sebuah huruf tambahan, sebagaimana pada kode cetak resistor.

**Tips perancangan – Memilih kapasitor**

Untuk kebutuhan akan kapasitansi tinggi (1 mF atau lebih), gunakan kapasitor-kapasitor elektrolisis aluminium. Kapasitor-kapasitor ini dapat memiliki kawat-kawat sambungan radial atau aksial. Dengan kawat-kawat sambungan aksial, terdapat sebuah kawat sambungan pada tiap-tiap ujung badan kapasitor. Sambungan jenis ini sangat bermanfaat apabila anda hendak 'melompati sebuah celah' pada papan rangkaian. Pada kebanyakan kasus, terutama pada papan PCB, anda membutuhkan kawat-kawat sambungan radial (di mana kedua kawat sambungan berada pada satu ujung yang sama). Apabila ruang pada papan rangkaian tidak mencukupi, gunakan kapasitor-kapasitor butir tantalum; namun harganya memang lebih mahal.

Untuk kebutuhan anda untuk kapasitansi menengah (10 nF hingga 1  $\mu$ F), umumnya digunakan kapasitor-kapasitor polyester atau keramik (tidak cocok untuk rangkaian-rangkaian audio). Untuk stabilitas suhu yang lebih baik gunakan kapasitor-kapasitor polikarbonat.

Untuk kebutuhan akan kapasitansi rendah (di bawah 10 nF) gunakan kapasitor polistiren atau keramik.

Kapasitor-kapasitor memiliki tegangan kerja, yang pada umumnya dicetak pada badan kapasitor yang bersangkutan. Kapasitor akan hancur apabila nilai tegangan kerja ini dilampaui. Kapasitor-kapasitor polyester, polistiren, polikarbonat dan keramik pada umumnya memiliki tegangan kerja sebesar 100 V atau lebih, sehingga biasanya anda tidak akan menemui banyak kesulitan dalam menggunakannya. Kapasitor-kapasitor elektrolisis memiliki tegangan kerja yang lebih rendah. Apabila dianggap penting untuk mengurangi kebocoran arus, pilihlah kapasitor elektrolisis



dengan tegangan kerja yang lebih tinggi daripada yang anda butuhkan (misalnya 63 V). Akan tetapi, kapasitor semacam ini lebih mahal dan lebih besar dibandingkan dengan yang memiliki tegangan kerja lebih rendah (10V atau 25V)

Elektromagnetis	Kotak pendalaman materi 22
<p>Dapat diperlihatkan bahwa, ketika arus mengalir di dalam sebah kawat, sebuah medan magnet akan terbentuk di sekeliling kawat. Apabila kawat digulung dan di bentuk menjadi sebuah kumparan, medan magnet yang dihasilkan akan menyerupai medan magnet dari magnet batangan.</p> <p>Medan magnet direpresentasikan oleh garis-garis gaya yang mengindikasikan arah medan di dalam dan disekitar kumparan.</p>	



## 5. KEGIATAN BELAJAR 3 DIODA

### a. Tujuan pembelajaran

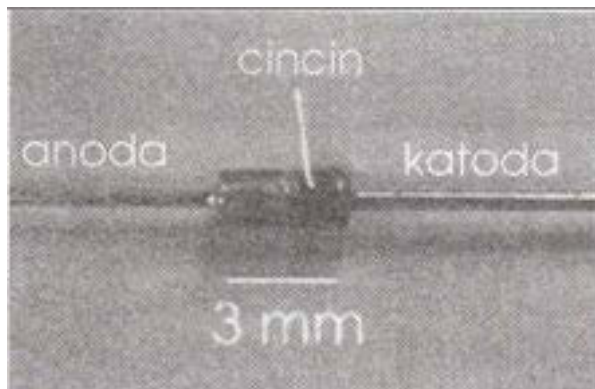
#### a. Materi pembelajaran

#### DIODA

Sebuah diode dibuat dari silikon. Silikon adalah bahan yang tidak bersifat sebagai penghantar (konduktor) namun tidak pula sebagai penyekat (isolator). Silikon adalah bahan semikonduktor. Hal ini berarti bahwa sifat-sifat silikon berbeda dengan bahan-bahan konduktor biasa, seperti misalnya tembaga.

Sejumlah kecil zat dicampurkan ke dalam silikon untuk memberikan sifat-sifat khusus diode ke bahan ini. Di dalam topic ini kita akan mencoba untuk mengetahui sifat-sifat tersebut.

Diode dikemas di dalam sebuah kapsul kecil yang terbuat dari kaca atau plastic. Kemasan ini memiliki dua kawat terminal. Yang satu disebut anoda, sedangkan yang lainnya disebut katoda.



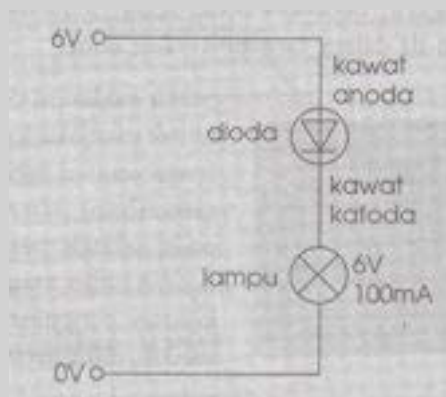
Biasanya terdapat sebuah cincin di badan dioda yang mengindikasikan terminal mana yang merupakan katoda.



### Aktivitas yang harus dilakukan

Anda membutuhkan:

- Sebuah baterai 6V atau sebuah PSU.
  - Sebuah lampu 6V di dalam sebuah socket, lengkap dengan kawat-kawat sambungan listriknya.
  - Sebuah diode. Tipe 1N4148 adalah yang paling sesuai, namun semua diode silicon biasa juga dapat digunakan.
  - Sebuah papan protoboard.
1. Periksa diode yang akan digunakan. Perhatikan cincin di badannya dan tentukan mana kawat katodanya.
  2. Buatlah rangkaian listrik yang diperlihatkan pada diagram di sebelah kiri atas halaman ini, namun tanpa baterai atau PSU
  3. Pastikan bahwa diode tersambung dengan polaritas yang benar. Kaki katodanya harus tersambung ke salah satu terminal lampu.



4. Sambungkan baterai dan perhatikan apa yang terjadi terhadap lampu. Apa yang dapat Anda ketahui mengenai diode?
5. Putuskan sambungan baterai. Lepaskan diode dari rangkaian dan pasang kembali dengan arah polaritas yang berlawanan. Kaki anoda diode sekarang tersambung ke lampu,
6. Sambungkan baterai dan perhatikan apa yang terjadi terhadap lampu. Apa yang dapat anda ketahui mengenai diode sekarang?





### **Konduksi melalui sebuah dioda**

Sebuah diode menghantarkan arus listrik hanya

Ke satu arah

Dan

Konduksi terjadi dari anoda ke katoda

Sebagaimana yang akan ketahui nanti, sifat-sifat ini sangatlah bermanfaat.

Ketika sebuah diode disambungkan sebagaimana pada diagram diatas, di mana kaki anodanya disambungkan ke kutub positif baterai, kita mengatakan bahwa diode diberikan bias maju. Sebuah diode hanya akan menghantarkan arus listrik apabila diberi bias maju.

Ketika sebuah diode disambungkan dengan polaritas yang sebaliknya, di mana kaki katodanya disambungkan ke kutub positif, bisa mengatakan bahwa diode diberikan bias mundur. Sebuah diode tidak akan menghantarkan arus listrik apabila diberi bias mundur.

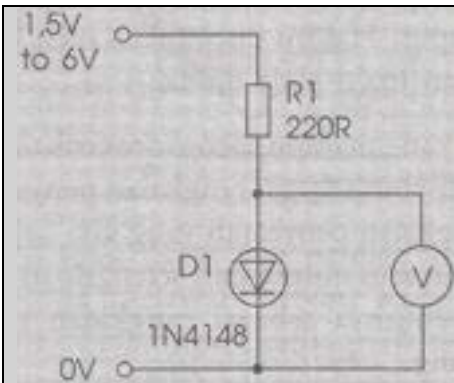
### **Jatuh tegangan**

Pada sebuah rangkaian pembagi tegangan, tegangan output yang dihasilkan sebanding dengan (dan hanya sebagian dari) tegangan input yang di berikan. Nilai tahanan kedua resistor di dalam rangkaian menentukan nilai perbandingan itu. Kita akan melihat apa yang terjadi apabila salah satu resistor digantikan dengan sebuah diode. Diode disambungkan secara bias maju sehingga arus dapat mengalir melewatinya.

Aktivitas yang harus dilakukan

Anda membutuhkan:

- Sebuah baterai 6V atau sebuah PSU.
- Sebuah resistor 220  $\Omega$ .
- Sebuah diode.
- Sebuah multimeter atau voltmeter 2 V
- Sebuah papan protoboard



Aturlah tegangan input pada 6 V. ukurlah tegangan pada diode. Catatlah hasil pengukuran yang anda dapatkan di dalam sebuah tabel.

Tegangan input	Tegangan output
6	
4,5	
3	
1,5	

Ulangi langkah (1) dengan level-level tegangan 4,5 V, 3V, dan 1,5 V.

Apa dapat anda perhatikan mengenai tegangan output ketika tegangan input berubah ?

Apakah output yang di hasilkan sebanding dengan inputnya?

Apakah rangkaian ini bekerja sebagaimana layaknya sebuah rangkaian pembagi tegangan?

Hasil dari percobaan ini memperlihatkan bahwa sebuah diode tidak berfungsi sebagaimana layaknya sebuah resistor. Hukum Ohm tidak berlaku pada piranti diode. Tegangan output (yaitu, tegangan pada dioda) hanya sedikit berubah ketika tegangan input diubah-ubah. Tegangan pada diode bertahan relative tetap, pada level yang sangat mendekati 0,7 V.

Kita dapat merangkumkan hasil dari percobaan diatas dengan mengatakan bahwa :

Sebuah diode yang diberi bias maju memiliki jatuh

tegangan sekitar 0,7 V.

jatuh tegangan ini disebut sebagai jatuh teganga maju.



## Pengujian dioda

Banyak multimeter yang menyediakan fasilitas (atau fungsi) pengujian dioda. Fungsi ini mengukur jatuh tegangan pada dioda.

### Aktivitas yang harus dilakukan

Anda membutuhkan:

Sejumlah diode dengan jenis yang berbeda-bed, sertakan juga beberapa diode yang rusak.

Sebuah multimeter yang memiliki fungsi pengujian diode.

Aturlah kenop pemilih pada multimeter untuk memilih fungsi pengujian diode.

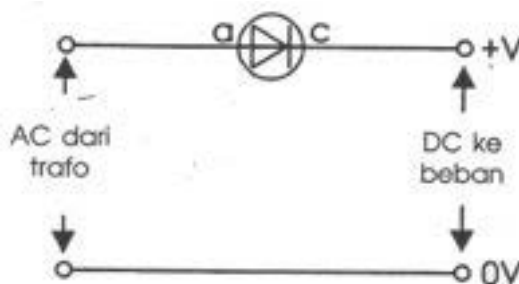
Sentuhkan kedua probe uji multimeter ke diode, dengan probe negative (hitam) disambungkan ke katoda dan probe positif (merah) ke anoda.

Degan sebuah diode yang masih baik, pembacaan pengukuran adalah 0,7 V (700 mV). Diode-dioda yang berbeda akan memberikan hasil yang sedikit berbeda, sehingga pembacaan yang diperlihatkan dapat berkisar antara 400 mV hingga 900 mV. Nilai-nilai pengukuran yang berada di luar kisaran ini mengindikasikan bahwa diode yang bersangkutan rusak.

Baliklah polaritas sambungan diode. Pembacaan yang dihasilkan haruslah setara dengan nilai 'nol' (tergantung pada meteran yang digunakan), yang mengindikasikan bahwa diode tidak menghantarkan arus listrik ketika diberi bias mundur.

## 17 Dioda penyearah

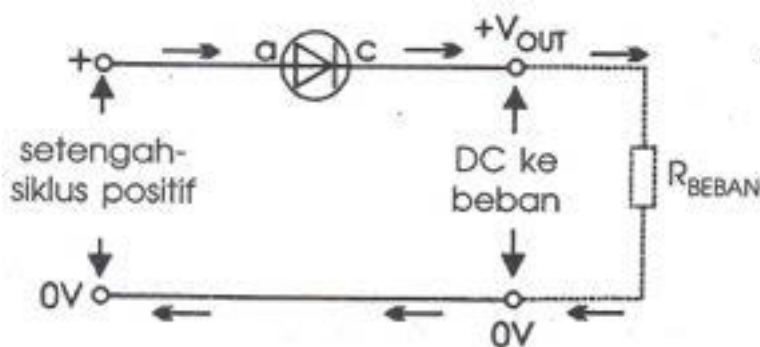
Salah satu penggunaan terpenting diode didasarkan pada kemampuan diode untuk menghantarkan arus hanya ke satu arah. Perhatikan apa yang terjadi pada rangkaian di bawah ini:



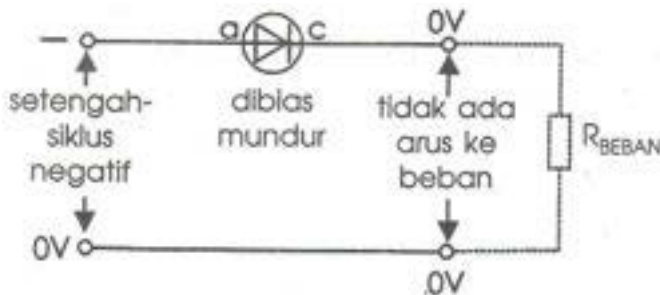


Arus listrik yang diberikan ke rangkaian adalah arus bolak-balik yang dihasilkan oleh sebuah transformator.

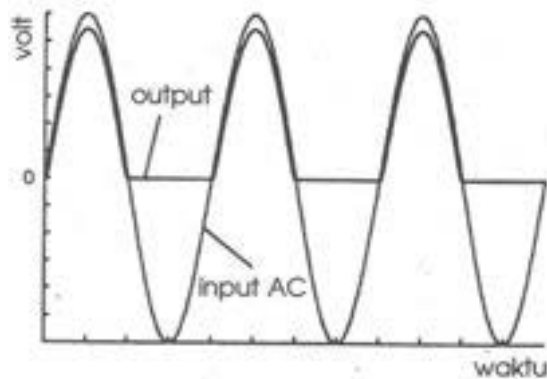
Pada diagram di bawah, sebuah beban disambungkan ke rangkaian di atas, diagram memperlihatkan jalur yang dilalui arus AC selama setengah – siklus positifnya. Diode diberi bias maju sehingga dapat menghantarkan arus. Arus mengalir melewati diode ke beban dan kembali menuju trafo melewati jalur 0V.



Diode tidak menghantarkan arus listrik selama setengah siklus negative AC, sebagaimana diperlihatkan ke bawah:



Bentuk gelombang arus yang melewati beban di-plot pada gambar di sebelah kanan atas. Meskipun terlihat naik-turun (berbentuk seperti pulsa), tegangan tetap bernilai positif. Tegangan semacam ini setara dengan tegangan DC.



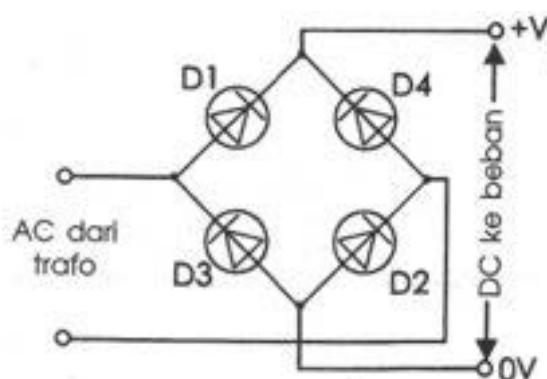
Dengan membandingkan grafik tegangan input AC dengan tegangan output DC kita dapat mengetahui bahwa:

- Tidak terdapat output selama setengah-siklus negative. Setengah dari daya input terbuang secara sia-sia.
- Amplitude output lebih kecil dibandingkan dengan amplitud input. Hal ini disebabkan oleh timbulnya jatuh tegangan maju pada diode.

Sebuah rangkaian yang mampu mengkonversikan tegangan AC menjadi DC disebut sebagai rangkaian penyearah (rectifier). Karena rangkaian penyearah yang kita bahas disini hanya menghasilkan arus output dari setengah siklus positif input, kita menyebutnya sebagai rangkaian penyearah setengah-gelombang.

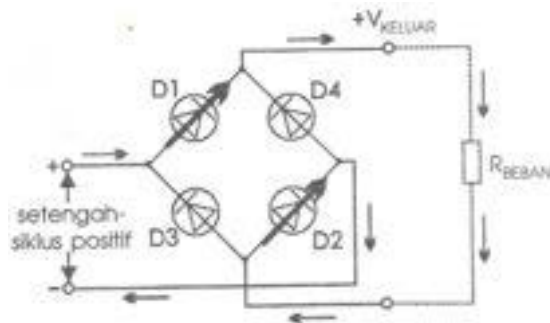
Rangkaian penyearah gelombang-penuh

Rangkaian di bawah ini menyearahkan tegangan AC dengan menggunakan sebuah jembatan (bridge) yang terdiri dari empat buah diode:

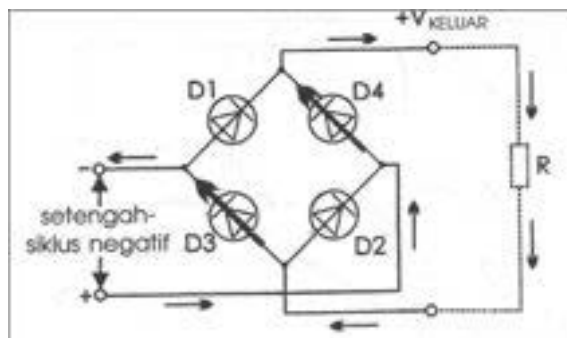




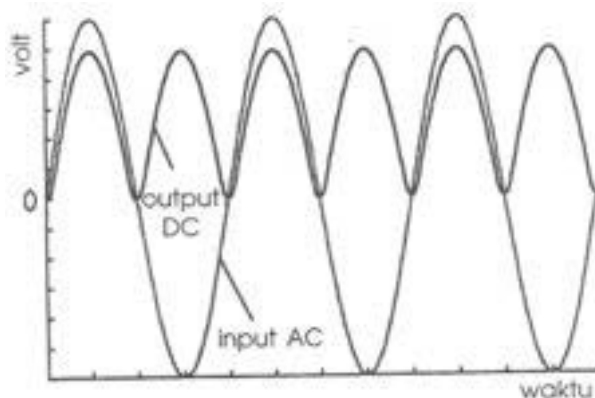
Selama setengah siklus positif, diode D1 dan diode D2 diberi bias maju sehingga keduanya menghantarkan arus. Diode D3 dan diode D4 diberi bias mundur dan, oleh karenanya, tidak menghantarkan arus. Arus mengalir melalui beban sebagaimana diperlihatkan pada diagram berikutnya.



Selama setengah siklus negative, diode D1 dan diode D2 diberi bias mundur sehingga keduanya tidak menghantarkan. Diode D3 dan Dioda D4 memperoleh bias maju dan menghantarkan arus listrik.



Kesimpulan yang dapat kita peroleh adalah bahwa arus terus mengalir melewati beban, pada arah yang sama sebagaimana sebelumnya. Grafik-grafik tegangan input dan tegangan output adalah sebagai berikut:



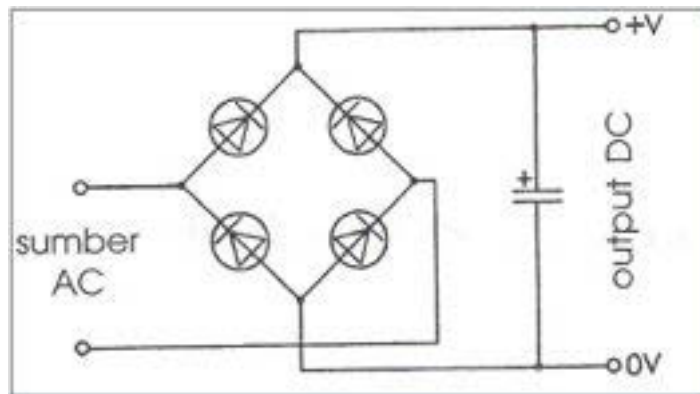


Rangkaian penyearah tetap menghasilkan output selama berlangsungnya kedua siklus setengah-gelombang, sehingga rangkaian ini efisien 100%. Rangkaian ini disebut sebagai rangkaian penyearah gelombang penuh. Di dalam tiap-tiap siklus setengah gelombang, arus mengalir melewati dua buah diode dan, dengan demikian, amplitude output yang dihasilkan adalah sebesar amplitude input dikurangi dua kali jatuh tegangan maju (sekitar 1,4 V).

Rangkaian penyearah digunakan di dalam PSU-PSU dan di dalam unit-unit catu daya lainnya untuk menghasilkan listrik DC dari input tegangan-rendah yang diberikan oleh trafo sumber (mains) PLN.

### Meratakan gelombang output DC

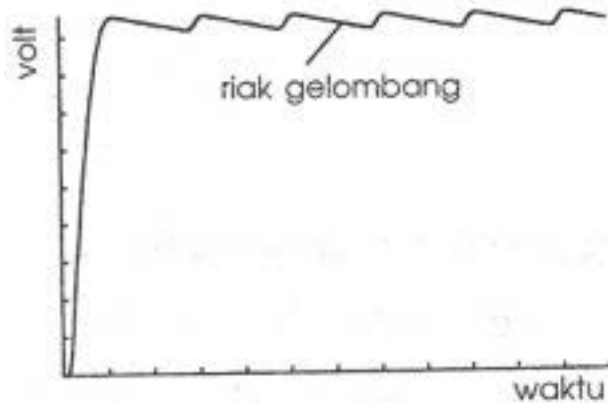
Output DC yang dihasilkan oleh sebuah rangkaian penyearah, dengan bentuk gelombang yang naik-turun (pulsing), tidak dapat digunakan untuk mencatu rangkaian-rangkaian listrik sebelum diratakan. Proses perataan gelombang ini dilaksanakan dengan cara menyambungkan sebuah kapasitor bernilai besar ke output DC.



Kapasitor yang digunakan biasanya adalah kapasitor elektrolisis aluminium dan memiliki nilai kapasitansi sebesar 1000 mF atau lebih. Pulsa-pulsa DC yang dihasilkan secara terus-menerus akan segera mengisi muatan kapasitor hingga mencapai tegangan puncaknya. Ketika beban menarik arus dari rangkaian, tegangan pada kapasitor sedikit demi



sedikit jatuh dari level puncak oleh pulsa berikutnya. Hasilnya adalah sebuah gelombang DC dengan sedikit riak gelombang (ripple).



Apabila kapasitor memiliki kapasitansi yang cukup besar sedangkan arus yang ditarik oleh beban tidak terlalu besar, tegangan output yang dihasilkan akan serata gelombang DC murni.

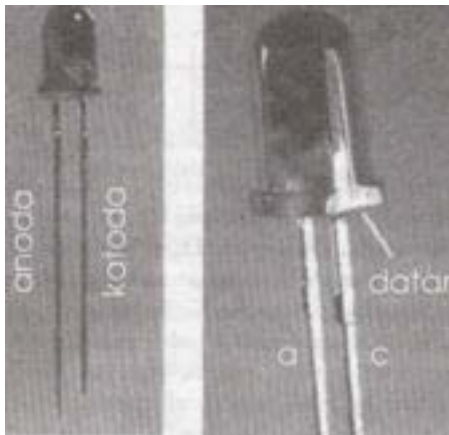
#### **Aktivitas yang harus dilakukan**

Gunakan sebuah trafo sumber bertegangan-rendah dan sebuah osiloskop untuk mengamati bentuk gelombang output yang dihasilkan oleh rangkaian penyearah setengah-gelombang dan rangkaian penyearah gelombang-penuh, dalam bentuk yang belum diratakan dan sudah diratakan.

#### **18 Light Emitting diode**

Light emitting diode (dioda pemancar cahaya), yang lebih dikenal dengan kependekannya yaitu LED, menghasilkan cahaya ketika arus mengalir melewatinya. Pada awalnya LED-LED hanya dibuat dengan warna merah, namun sekarang arna-warna jingga, kuning, hijau, biru, dan putih juga tersedia di pasaran. Terdapat pula LED-LED inframerah, yang menghasilkan cahaya inframerah, alih-alih cahaya tampak.





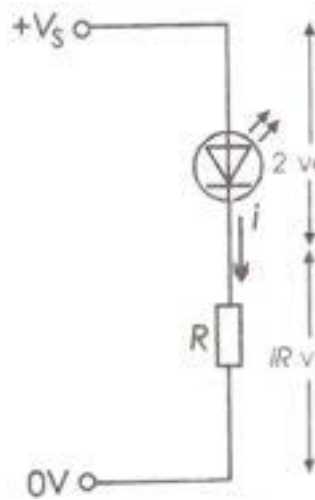
Sebuah LED yang tipikal memiliki kemasan berbentuk kubah yang terbuat dari bahan plastik, dengan pinggiran yang menonjol (rim) pada bagian bawah kubah. Terdapat dua buah kaki terminal di bagian bawah kubah. Biasanya, meskipun tidak selalu demikian, kaki katoda lebih pendek dari kaki anoda.

Cara lain untuk membedakan kaki katoda dengan kaki anoda adalah dengan memperhatikan bagian rim (apabila LED yang bersangkutan memang memilikinya). Rim di buat berbentuk datar pada sisi yang berdekatan dengan kaki katoda.

Sebuah LED membutuhkan arus sekitar 20 mA untuk memancarkan cahaya dengan kecerahan maksimum, meskipun arus sekecil 5 mA pun masih dapat menghasilkan cahaya yang jelas tampak. Jatuh tegangan maju sebuah LED rata-rata adalah 1,5 V, sehingga pasokan tegangan 2 V dapat menyalakan sebagian besar LED dengan kecerahan maksimum. Dengan level-level tegangan yang lebih tinggi, LED dapat terbakar apabila tegangan maju yang di berikan melebihi 2 V. kita harus penting untuk menyambungkan resistor pembatas arus secara seri ke sebuah LED.

### **Resistor pembatas arus**

Nilai tahanan yang sesuai untuk resistor pembatas arus dapat dihitung dengan cara sebagai berikut.



Tegangan sumber yang diberikan adalah  $V_s$  volt. Arus LED yang kita inginkan adalah  $i$  amp. Asumsikan bahwa jatuh tegangan maju yang akan dihasilkan adalah 2V.

Jatuh tegangan pada resistor haruslah bernilai  $V_s - 2$ .

Menurut Hukum Ohm, nilai jatuh tegangan ini harus sama dengan  $iR$  sehingga:

$$V_s - 2 = iR$$

Menyusun kembali persamaan di atas untuk mendapatkan nilai R akan menghasilkan:

$$R = \frac{V_s - 2}{i}$$

Contoh

Sebuah LED dinyalakan oleh tegangan sumber sebesar 9V dan menarik arus sebesar 15 mA. Nilai resistor yang harus disambungkan seri ke LED adalah :

$$R = \frac{V_s - 2}{i} = \frac{9 - 2}{0,015} = 466 \Omega$$

Gunakan resistor dengan nilai tahanan satu langkah di atas kebutuhan ini, yang terdapat di dalam seri E24, yaitu 470  $\Omega$ .

**Pertanyaan untuk anda**

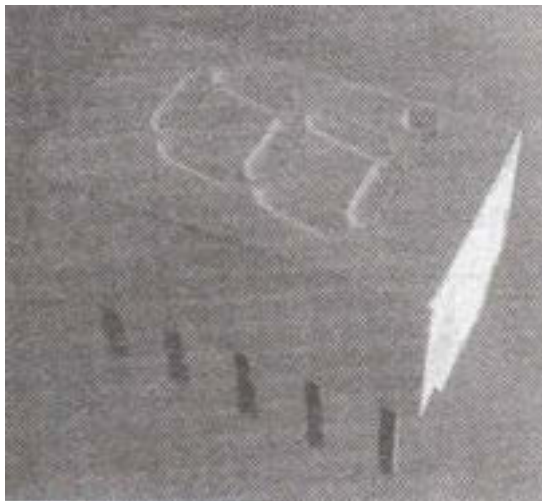
Hitunglah nilai resistor seri yang dibutuhkan untuk sebuah LED yang :

Bekerja dengan arus 25 mA pada tegangan sumber 12 V.

Bekerja dengan arus 10 mA tegangan sumber 15 V.

**Bentuk dan ukuran**

LED digunakan sebagai lampu-lampu indikator, misalnya, untuk mengindikasikan bahwa daya listrik ke sebuah perangkat berada dalam keadaan tersambung. LED juga digunakan untuk tampilan-tampilan informatif dan dekoratif. LED dibuat dalam beragam bentuk, beberapa di antaranya bulat, persegi, dan segitiga.



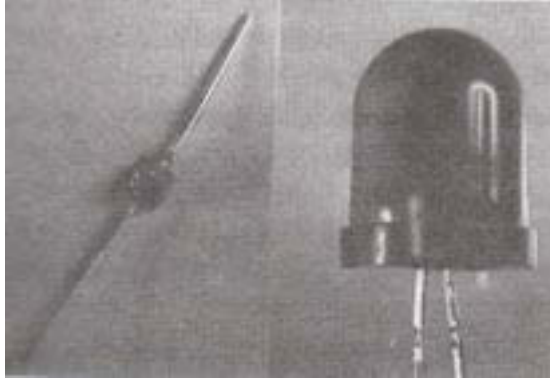
Susunan beberapa buah LED digunakan untuk membentuk sebuah display (tampilan). Bentuk susunan yang paling umum adalah tampilan tujuh-segmen, yang digunakan untuk menampilkan angka-angka dan huruf-huruf secara digital.

Satu atau beberapa baris susunan semacam ini dapat digunakan untuk menampilkan sebuah pesan lengkap.

LED dibuat dengan beberapa ukuran tertentu. LED terkecil memiliki ukuran diameter sekitar 1 mm, digunakan sebagai lampu-lampu indikator pada panel-panel dengan ruang yang relatif sempit. Sebaliknya, LED-LED terbesar (jumbo) memiliki ukuran diameter sekitar 10 mm dan digunakan



dalam aplikasi-aplikasi yang membutuhkan lampu-lampu peringatan yang harus mudah terlihat.



LED sangat ideal untuk digunakan sebagai lampu indikator karena hanya membutuhkan arus listrik yang relatif sangat kecil dibandingkan dengan lampu-lampu filamen. Hal ini menjadikan LED sangat cocok untuk digunakan pada perangkat-perangkat yang digerakkan oleh baterai, dimana penggunaan lampu filamen akan segera menghabiskan daya yang tersedia. Juga terdapat fakta bahwa lampu-lampu filamen memiliki usia pemakaian yang terbatas. Cepat atau lambat, kawat filamen di dalam lampu akan terbakar. Di sisi lain, LED dapat bertahan untuk tetap digunakan, praktis, selamanya.

### Bias mundur

Sebuah LED hanya mampu bertahan tegangan bias mundur sebesar beberapa volt. Sebagian besar LED dapat menerima bias mundur hingga 5V, namun biasanya tidak lebih dari itu. Hal ini sangat berbeda dengan kasus dioda pada umumnya, yang dapat bertahan terhadap bias mundur hingga beberapa ratus volt.

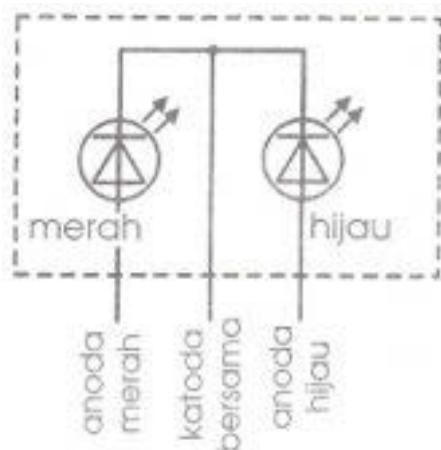
Karena rangkaian-rangkaian yang melibatkan LED-LED seringkali memiliki tegangan sumber sebesar 6V atau lebih, maka kita perlu memastikan bahwa LED disambungkan dengan polaritas yang benar di dalam rangkaian.

### LED-Led Dua Warna

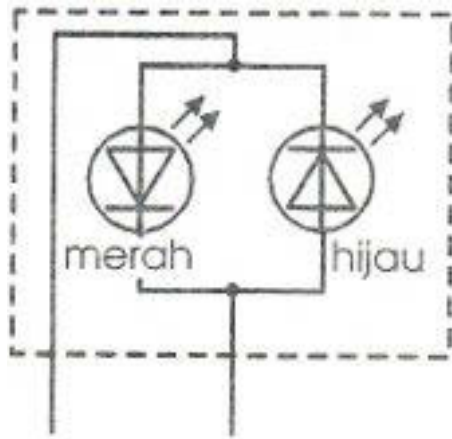


LED-LED yang dapat berubah warna sangat berguna untuk sejumlah aplikasi tertentu. Sebagai contoh, LED dapat digunakan untuk mengindikasikan 'semua sistem berjalan baik' ketika warnanya merah. Pada sebuah kamera digital, kita dapat menjumpai sebuah lampu indikator 'rekam/putar' yang akan menyala merah ketika kamera sedang merekam sesuatu dan menyala hijau ketika sedang memutar suatu rekaman. LED-LED yang dapat menampilkan dua buah warna disebut sebagai LED dua warna (bicolour).

Sebuah LED dua warna terdiri dari dua buah LED yang terpisah dengan warna yang berbeda, ditempatkan di dalam satu kemasan yang sama. Terdapat dua jenis sambungan yang dapat digunakan untuk menggabungkan kedua LED ini.



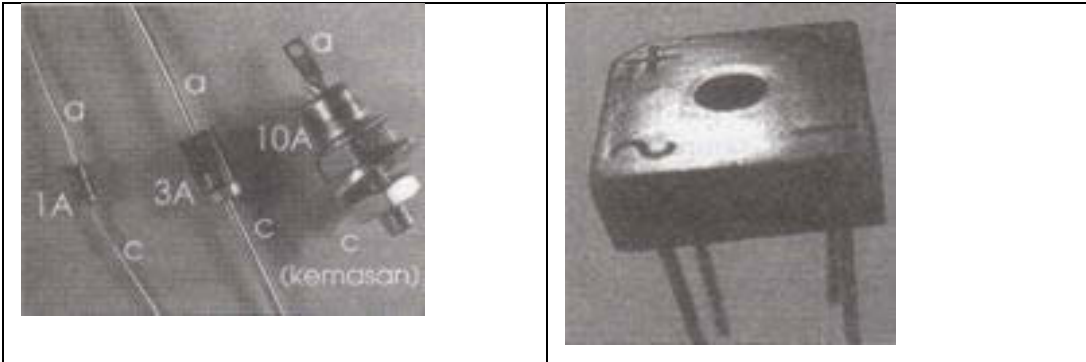
Pada tipe yang menggunakan tiga buah kaki terminal, kedua LED memiliki sebuah kaki katoda bersama. Tegangan positif yang diberikan ke salah satu di antara kedua kaki terminal lainnya digunakan untuk menyalakan LED yang bersangkutan.

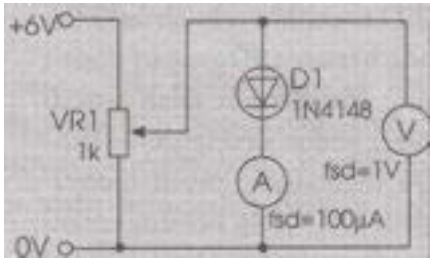


Pada tipe dua kaki terminal, terminal anoda LED yang satu disambungkan ke terminal katoda LED lainnya. LED mana yang akan menyala ditentukan oleh terminal mana yang diberikan tegangan positif.

Dengan mensaklarkan sambungan daya, kita dapat menyalakan LED merah dan LED hijau secara bergantian. Apabila hal ini dilakukan dengan kecepatan yang tinggi, LED akan terlihat memancarkan cahaya berwarna kuning.

Dioda gaya	Kotak pendalaman materi 37
Dioda yang diilustrasikan dalam foto adalah sebuah dioda sinya.dioda jenis ini mampu melewati arus maksimum sebesar 100 mA. Rangkaian penyearah yang digunakan pada sebuah unit catu daya pada umumnya harus mampu melewati arus yang lebih besar daripada nilai itu. Dengan alasan ini, dioda-dioda daya khusus dibuat dengan kemampuan menghantarkan arus listrik yang jauh lebih besar.	Foto di bawah ini menampilkan sebuah komponen jembatan penyearah (bridge rectifier). Komponen ini terdiri dari empat buah dioda daya yang ditempatkan di dalam satu kemasan. Keempat dioda ini tersambung membentuk sebuah rangkaian penyearah gelombang penuh. Komponen ini memiliki empat kaki terminak, dua di antaranya untuk input AC dan dua lainnya untuk output DC.



Grafik tegangan / arus	Kotak pendalaman materi 38
<p>Hubungan antara tegangan pada dioda dengan arus yang mengalir melewati dioda akan diketahui dari percobaan di bawah ini. Pertama-tama, kita menguji dioda dengan memberikan bias maju.</p> <p>Aktivitas yang harus dilakukan</p> <p>Susunlah sebuah rangkaian sebagaimana ditampilkan pada diagram di bawah ini :</p>  <p>Pastikan bahwa dioda tersambung dengan polaritas yang benar, di mana kaki katoda harus dihubungkan ke ammeter.</p> <p>Buatlah sebuah tabel yang terdiri dari tiga kolom untuk mencatat hasil</p>	<p>Catatlah nilai ini. Baca dan catat nilai arus yang terukur.</p> <p>Ulangi langkah (3) untuk nilai-nilai tegangan yang semakin bertambah besar, yaitu: 0,2V; 0,3V; 0,4V; 0,5V; 0,6V; 0,7V; 0,9V; 1,0V; 1,5V dan 2V. Anda mungkin harus mengganti ammeter atau mengubah kisaran pengukuran multimeter menjadi '<i>fsd of 1 mA</i>' untuk pengukuran-pengukuran terakhir. Catatan: '<i>fsd</i>' merupakan kependekan dari <i>full scale deflection</i> (simpangan skala penuh), atau pembacaan maksimum.</p> <p>Hitunglah nilai perbandingan <math>V/I</math> untuk tiap-tiap pasangan nilai arus dan nilai tegangan yang terukur. Apakah nilai perbandingan ini tetap konstan untuk semua pasangan arus-tegangan yang ada?</p> <p>Buatlah sebuah grafik yang memplot nilai-nilai pengukuran arus-tegangan yang anda peroleh. Dengan kata-kata anda sendiri, jelaskan bagaimana arus</p>



<p>percobaan ini. Berikan masing-masing kolom judul 'tegangan, V, 'Arus, I', dan 'perbandingan, V/I', secara berturut-turut.</p> <p>Sambungkan catu daya dan aturlah nilai tahanan VR1 sedemikian rupa sehingga pembacaan yang diberikan voltmeter adalah nol. Catatlah hasil pengukuran tegangan dan arus di dalam tabel.</p> <p>Putarlah kenop VR1 secara perlahan-lahan hingga tegangan pada dioda memperlihatkan nilai 0,1 V.</p>	<p>berubah ketika tegangan dinaikkan.</p> <p>Ulangi langkah-langkah 1 hingga 6 dengan dioda disambungkan secara terbalik, sehingga dioda tersebut diberikan bias mundur. Naikkan tegangan secara bertahap, dari 0V hingga 10 V, dengan kenaikan per 1V. catatlah nilai-nilai pengukuran yang anda dapatkan di dalam tabel.</p> <p>Berapakah besar arus yang mengalir melewati dioda ketika dioda diberi bias mundur?</p>
---	--

Arus melewati sebuah dioda	Kotak pendalaman materi 39
<p>Percobaan di halaman sebelah memberitahukan kita beberapa hal mengenai arus yang mengalir melewati sebuah dioda:</p> <p>Ketika dioda diberi bias maju:</p> <ul style="list-style-type: none"> <li>. Arus tidak akan mengalir apabila tegangan yang diberikan kurang dari 0,6 V</li> <li>. Ketika tegangan sedikit lebih besar dari 0,6 V arus yang sangat kecil mengalir melewati dioda. Dengan bertambah besarnya tegangan, arus yang mengalir juga bertambah besar</li> </ul>	<p>Ketika dioda diberi bias mundur:</p> <ul style="list-style-type: none"> <li>. Arus sama sekali tidak mengalir melewati dioda. Tidak ada satu dioda pun yang sempurna, sehingga ketika kita mengatakan (di atas) bahwa tidak ada arus yang mengalir melewati dioda, selalu terdapat arus bocor dalam jumlah yang sangat kecil. Arus ini besarnya hanya beberapa nanoamp, yang memang terlalu kecil untuk diukur secara normal.</li> </ul>





Dioda zener	Kotak pendalaman materi 40
<p>Apabila sebuah dioda Zeter diberikan bias mundur dengan tegangan kecil, dioda ini akan bereaftsi sebagaimana layaknya sebuah dioda biasa. Dalam hal ini, dioda Taner tidak akan menghantarkan arus listrik. Apabila se[\'uah dioda Z&lt;rw r diberi bias rnmundur dengan tegangan yang lebih besar dari suatu nilai tertentu, yang disebut sebagai t€ngangan Z,ener, dioda dengan mudah menghantarkan arus listrik. Tegangan Zener dari sebuah diodaZerrcr ditetapkan pada saat dioda dibuat. Tegangan ini umumnya berada dalam kisaran 2,7 Y hingga 20 V, dengan toleransi sebesar +5olo. Dioda-dioda Zener digunakan unruk meagatur tegangan output yang dihasilkan oleh sebuah catu daya. Rangkaian pada garnbar di sebelah kanan rmemiliki bagian penJrasah yang sekaligus mampu meratakan output DC yang dihasiikan {hal. 59), diikuti oleh bagian stabiisator</p>	<div data-bbox="853 369 1316 616" data-label="Diagram"> </div> <p>'Tegangan outpUt yang dihasilkan oleh bagian penyearah beberapa volt lebih besar dari tegangan Zener' Selisih antara kedua tegangan ini adalah besarnya jatuh tegangan pada resistor. thanan resistor dipilih sedemikian rupa sehingga ketika beban menarik arus maksimum, arus sebesar 5 mA mengalir melewati dioda Zener menuju jalur 0 V Tegangan output adalah sama dengan tegangan Zener. Apabila beban menarik arus yang kurang dari level maksimumnya, atau sama sekali tidak menarik arus, kelebihan arus ini akan mengalir melewati dioda Zener menuju tanah. Dioda Zener akan tetap bekerja dan tegangan output dapat dipertahankan sama dengan teganganZener.</p>



<p>tegangan (tegangan stabiliser) yang terdiri dari sebuah dioda Zener. Dioda Zener yang digunakan memiliki tegangan Zener yang sama besarnya dengan tegangan output yang diinginkan.</p>	
---	--

**Soal-soal tentang dioda**

1. Sebutkan sifat-sifat dioda?
2. Terminal katoda sebuah dioda dijadikan lebih positif 4 V daripada terminal anodanya. Disebut apakah jenis bias semacam ini? Apakah arus mengalir melewati dioda dalam kasus ini?
3. Gambarkan sebuah diagram untuk rangkaian penyearah setengah-gelombang. Jelaskan bagaimana cara kerja rangkaian ini. Buatlah sebuah diagram yang menggambarkan 3 siklus gelombang outputnya.
4. Ulangi pertanyaan nomor 3 untuk rangkaian penyearah gelombang-penuh.
5. Bagaimana kita dapat menghaluskan gelombang output yang dihasilkan sebuah rangkaian penyearah?
6. Apakah sifat-sifat LED? Uraikan sejumlah aplikasi yang melibatkan penggunaan LED.
7. Dengan bantuan sebuah diagram, uraikan salah satu tipe LED dua warna dan jelaskan cara kerjanya.

**Soal-soal lanjutan**

8. Jelaskan bagaimana arus yang mengalir melewati sebuah dioda yang dibias maju akan berubah-ubah, dengan dinaikkannya tegangan dari 0 V hingga 3 V
9. Sebutkan sifat-sifat dioda Zener. Bagaimanakah sebuah dioda Zener dapat digunakan sebagai stabilisator tegangan?

**b. Rangkuman****c. Tugas****b. Tes Formatif****Soal-soal tentang dioda**

1. Sebutkan sifat-sifat dioda?
2. Terminal katoda sebuah dioda dijadikan lebih positif 4 V daripada terminal anodanya. Disebut apakah jenis bias semacam ini? Apakah arus mengalir melewati dioda dalam kasus ini?
3. Gambarkan sebuah diagram untuk rangkaian penyearah setengah-gelombang. Jelaskan bagaimana cara kerja rangkaian ini. Buatlah sebuah diagram yang menggambarkan 3 siklus gelombang outputnya.
4. Ulangi pertanyaan nomor 3 untuk rangkaian penyearah gelombang-penuh.
5. Bagaimana kita dapat menghaluskan gelombang output yang dihasilkan sebuah rangkaian penyearah?
6. Apakah sifat-sifat LED? Uraikan sejumlah aplikasi yang melibatkan penggunaan LED.



7. Dengan bantuan sebuah diagram, uraikan salah satu tipe LED dua warna dan jelaskan cara kerjanya.

Soal-soal lanjutan

8. Jelaskan bagaimana arus yang mengalir melewati sebuah dioda yang dibias maju akan berubah-ubah, dengan dinaikkannya tegangan dari 0 V hingga 3 V

9. Sebutkan sifat-sifat dioda Zener. Bagaimanakah sebuah dioda Zener dapat digunakan sebagai stabilisator tegangan?

#### d. Lembar jawaban Tes Formatif

#### e. Lembar Kerja Peserta Didik

#### 19 Light dependent resistor

Sebuah light dependent resistor (atau LDR) terdiri dari sebuah piringan bahan semikonduktor dengan dua buah elektroda pada permukaannya.





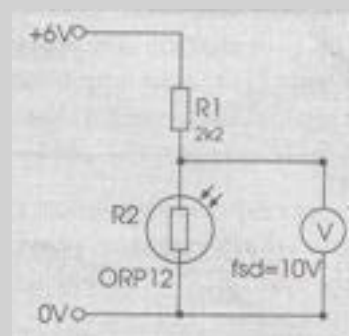
Dalam gelap atau di bawah cahaya yang redup, bahan piringan hanya mengandung elektron bebas dalam jumlah yang relatif sangat kecil. Hanya

tersedia sedikit elektron bebas untuk mengalirkan muatan listrik. Hal ini berarti bahwa, bahan bersifat sebagai konduktor ' yang buruk untuk arus listrik.

Dengan kata lain, nilai tahanan bahan sangat tinggi. Di bawah cahaya yang cukup terang, lebih banyak elektron dapat melepaskan diri dari atom-atom bahan semikonduktor ini. Terdapat lebih banyak elektron bebas yang dapat mengalirkan muatan listrik. Dalam keadaan ini, bahan bersifat sebagai konduktor yang baik. Tahanan listrik bahan rendah. Semakin terang cahaya yang mengenai bahan, semakin banyak elektron bebas yang tersedia, dan semakin rendah pula tahanan listrik bahan.

#### Aktivitas yang harus dilakukan

Percobaan ini ditujukan untuk mengukur perubahan tahanan listrik sebuah LDR, ketika kita mengubah-ubah banyaknya cahaya yang mengenai permukaan LDR.



Sebaiknya kita menggunakan baterai sebagai sumber listrik, sehingga rangkaian percobaan yang kita gunakan (atas) dapat dipindah-pindahkan dengan mudah.

1. Untuk awalnya, rangkaian percobaan diletakkan pada meja kerja. Sambungkan sumber listrik ke rangkaian dan ukurlah tegangan. Catatlah hasil pengukuran ini.
2. Tutupi LDR dengan tangan anda. Baca dan catat kembali nilai tegangan



yang terukur.

3. Pindahkan rangkaian ke tempat-tempat lain dan ukurlah tegangan di tiap-tiap tempat itu. Tempat-tempat yang cocok adalah: di balik sebuah jendela besa, di luar ruangan, di bawah cahaya lampu yang sangat terang, di bawah meja kerja, dan di dalam sebuah lemari.
4. Di tempat semacam apakah pengukuran tegangan menghasilkan nilai tertinggi? Di tempat terang atau ditempat gelap?
5. Bagaimanakah apakah yang dibentuk oleh R1 dan LDR?
6. Apa hasil yang kira-kira anda dapatkan apabila anda mempertukarkan posisi R1 dan LDR? Cobalah hal ini.
  
7. Bagaimana anda dapat mengubah rangkaian percobaan ini untuk menjadikannya lebih sensitif terhadap perubahan cahaya, ketika diletakkan ditempat-tempat gelap?

### Rangkaian dan sistem

Dengan mengabaikan uraian terperinci mengenai bagaimana komponen-komponen yang bersangkutan saling dihubungkan dan bagaimana cara kerjanya, kita dapat merepresentasikan rangkaian pada percobaan sebelumnya dengan menggunakan sebuah diagram sistem:

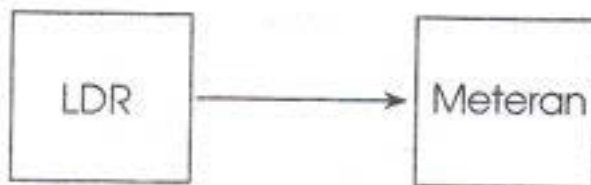


Diagram ini memperlihatkan bahwa sistem yang digambarkan terdiri dari dua bagian:

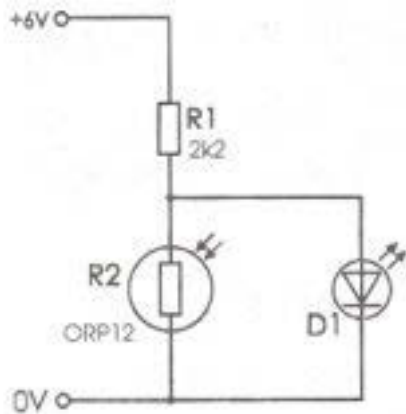
- . LDR, yang menerima input dari lingkungan sekitarnya: cahaya dengan jumlah tertentu.
- . Meteran, yang menghasilkan output, dalam kasus ini, nilai tegangan yang terukur.



Pada sistem ini, kedua bagian terhubung secara langsung antara satu sama lainnya. Sebagaimana yang akan kita lihat nanti, kebanyakan sistem memiliki lebih dari dua bagian. Penggunaan diagram sistem memudahkan kita memahami fungsi dan cara kerja sebuah rangkaian. Sebuah diagram sistem akan sangat membantu ketika kita berhadapan dengan rangkaian-rangkaian yang kompleks, yang terdiri dari banyak bagian.

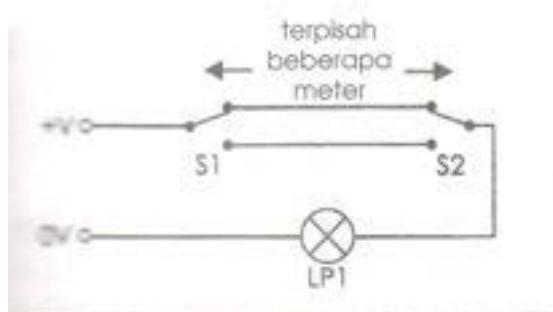
### **Saatnya merancang**

Topik-topik "saatnya merancang" tersebar di seluruh buku. Pembahasan yang disajikan di dalam topik-topik ini mencakup kumpulan rangkaian sederhana, tips-tips perancangan, soal-soal, data, dan hal-hal lain yang dianggap penting dan menarik bagi mereka yang berminat dengan perancangan rangkaian. Anda tidak diharapkan untuk menghafalkan rangkaian-rangkaian ini. Rangkaian-rangkaian ini disajikan di sini untuk memberi Anda sesuatu yang dapat ditelaah dan diteliti secara lebih mendalam. Penelaahan ini akan membantu Anda memahami elektronika dengan lebih baik. Anda boleh jadi mendapatkan bahwa satu atau dua rangkaian yang disajikan di dalam topik-topik ini dapat membantu menyelesaikan proyek ujian Anda. Atau Anda dapat mencoba untuk sekedar merangkainya dan mencari tahu apa yang akan terjadi. Rangkaian-rangkaian ini tidak disajikan dengan uraian yang mendetil. Anda diharapkan untuk bekerja dengan merujuk ke diagram-diagram rangkaian yang diberikan dan mencari tahu sendiri segala sesuatunya. Pada rangkaian di bawah, sebuah LDR mengontrol sebuah LED. Apa yang akan terjadi? Bagaimana cara kerja rangkaian ini?



Letakkan rangkaian di bawah bay'ang-bayang, atau rutupilah apabila diperlukan, sehingga LED menjadi padam. Sekarang, gantilah R1 dengan resistor lain sehingga LED dapat menyala kembali. Carilah sebuah resistor yang nilai tahanannya sedemikian rupa sehingga LED akan padam di bawah cahaya yang tidak terlalu redup, namun akan menyala di bawah cahaya yang sangat redup.

Apa fungsi dari susunan kedua saklar di bawah ini?



LED pada rangkaian di sebelah dapat berada di ujung sebuah kawat sambungan yang panjang. LED ini dapat merupakan sebuah indikator jarak jauh. Rangkaian ini dapat diperbaiki (dan nanti memang akan diperbaiki), namun untuk saat ini

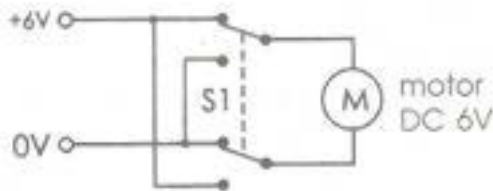
- sebutkan

beberapa contoh penggunaan yang mungkin untuk rangkaian ini. Cobalah mempertukarkan posisi R1 dan R2. tambahkan sebuah saklar ke dalam rangkaian sehingga Anda dapat mensaklarkannya unuk bekerja (1) di bawah cahaya yang terang, ata:u (2)-di bawah cahaya



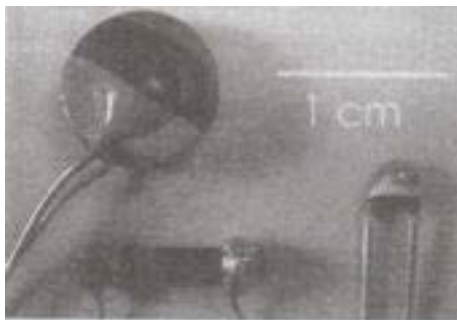


yang redup. Ketika sebuah saldar DPDT disambungkan sebagaimana di bawah ini, apa fungsi saklar?



## 20 Thermistor

Sebuah thermistor dibuat dari bahan semikonduktor. Komponen ini dapat dibuat dalam bentuk piringan, batang, atau butiran. Thermistor butiran memiliki ukuran diameter yang hanya beberapa milimeter. Pada beberapa thermistor butiran, butir semikonduktornya dibungkus oleh sebuah kapsul kaca.



Karena ukurannya yang sangat kecil, thermistor butiran dapat memberikan reaksi yang sangat cepat terhadap perubahan suhu. Thermistor memiliki dua buah kaki terminal. Sebagian besar thermistor memiliki tahanan yang nilainya akan semakin mengecil dengan bertambahnya suhu. Thermistor jenis ini disebut sebagai thermistor koefisien suhu negatif (negative temperature coefficient) atau thermistor NTC. Thermistor dengan koefisien suhu yang positif (positive temperature coefficient) juga tersedia di pasaran, namun lebih jarang digunakan. Thermistor digunakan di dalam rangkaian-rangkaian pengukur suhu atau yang memberikan tanggapan tertentu terhadap perubahan suhu. Komponen ini juga dapat digunakan di dalam rangkaian-rangkaian yang akan mengalami gangguan, atau

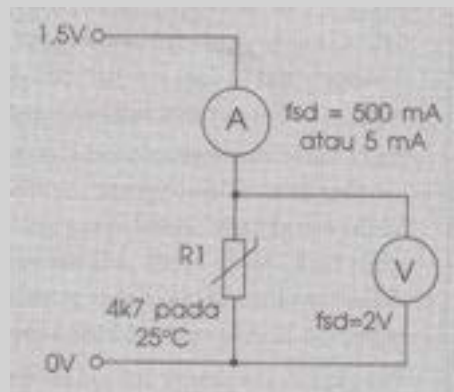


bahkan kerusakan, akibat perubahan suhu. Thermistor secara otomatis akan bekerja untuk menetralkan efek perubahan suhu.

### Aktivitas yang harus dilakukan

Rangkaian di dalam percobaan kita ini ditujukan untuk mengukur perubahan tahanan sebuah thermistor dengan terjadinya perubahan suhu. Anda disarankan untuk menggunakan sebuah thermistor butiran.

Thermistor ditempatkan di ujung sepasang kawat sambungan yang panjangnya kurang lebih 20 cm, sehingga komponen ini dapat dipindah-pindahkan dengan mudah ke berbagai tempat yang memiliki suhu yang berbeda.



1. Letakkan thermistor di berbagai tempat yang berbd, dengan sebuah termometer di sampingnya. Biarkan keduanya (thermistor dan termometer) erada di tiap-tiap tempat selama 2 menit. Kemudian, ukurlah suhu tempat serta arus dn tegangan pada rangkaian.
2. Catatlah hasil pengukuran anda di dalam sebuah tabel yang terdiri dari empat buah kolom, di mana kolom keempat memuat hasil perhitungan tahanan thermistor ( $V/I$ ).
3. Buatlah sebuah grafik untuk tahanan thermistor vs. suhu. Apakah grafik ini merupakan sebuah garis lurus?

### Rangkaian dan sistem

Diagram sistem untuk rangkaian pada percobaan di atas adalah:



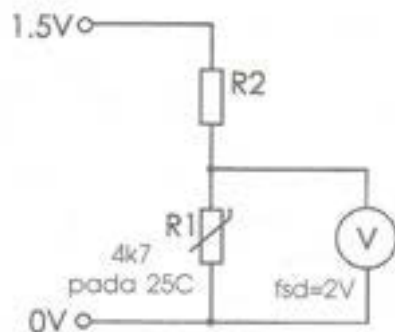
Diagram ini memiliki bentuk yang sama dengan diagram sistem untuk rangkaian LDR (hal. 64). Kedua diagram tersebut dapat digambarkan secara umum sebagaimana berikut ini:



Sebuah sensor dapat 'meraba' suatu perubahan kondisi. Contoh-contoh sensor antara lain adalah saklar-saklar, LDR, dan thermistor. Sebuah aktuator mengakibatkan terjadinya atau bekerjanya sesuatu. Contoh-contoh aktuator antara lain adalah motor-motor, mereran, lampuJampu dan LED.

**Saatnya merancang**

Sebuah rangkaian pembagi tegangan adalah rangkaian dasar yang membentuk termometer elektronik sederhana di bawah ini. Apabila Anda hendak mengukur suhu yang nilainya tidak jauh dari suhu kamar (25°C), R2 harus memiliki tahanan yang kurang lebih sama dengan tahanan thermistor R1 pada suhu tersebut.





1. tempelkan sebuah label atau stiker pada mereran untuk menutupi bagian skalanya sehingga tidak dapat terbaca. Gunakan label atau stickrr yang dapat dilepas kemudian.

2. Langkah

.perrama yang harus dilakukan adalah mengkalibrasikan r€rmomerer elektronik. Untuk itu, letakkan thermistor dan sebuah t€rmomerer ruang biasa di berbagai rempar dengan suhu yang berbeda-beda.

3. Biarkan keduanya (thermistor dan rermometer biasa) selama beberapa menit di riap-tiap rempar rersebur. Kemudian, tariklah sebuah garis pada label dengan sebuah pensil, sejajar dengan jarum penunjuk skala mereran. Thndai garis ini, menggunakan pensil, dengan titik-titik suhu yang terbaca pada terrnometer biasa.

4. Gunakan tanda-tanda pada garis ini sebagai panduan dan buatlah skala suhu, dengan bolpen arau pena, dengan kenaikan suhu per 5 derajat. Hapuslah garis dan tanda-tanda yang dibuat dengan pensil sebelumnya.

5. ktakkan thermistor di beberapa rempat lainnya dan bacalah suhu terukur secara langsung dari skala termomerer elektronik yang baru saja dibuat. Semua jendela dan pintu di suatu rumah memiliki sebuah saklar reed magnetik. Saklar-saklar ini menutup ketika jendela-jendela dan pintu-pinru

berada dalam keadaan terrutup. Rancanglah sebuah rangkaian yang akan menyalakan sebuah LED hanya ketTka semua pintu dan jendela di

rumah tersebut tertutup. Kisaran pengukuran termometer elektronik ditentukan oleh nilai  $R_2$ . Rancanglah sebuah rangkaian unruk termometer elektronik, dengan menggunakan sebuah saklar sedemikian rupa sehingga termomerer memiliki dua buah kisaran pengukuran suhu. Kalibrasikan kedua kisaran pengukuran tersebut secara terpisah. Tambahkan sebuah LED indikator ke dalam rangkaian pada percobaan di atas, untuk mengindikasikan apakah daya



tersambung atau tidak tersambung. Sebaiknya kita mencari rangkaian-rangkaian thermistor di dalam topik ini dengan menggunakan sumber listrik bertegangan-rendah. Mengapa demikian?

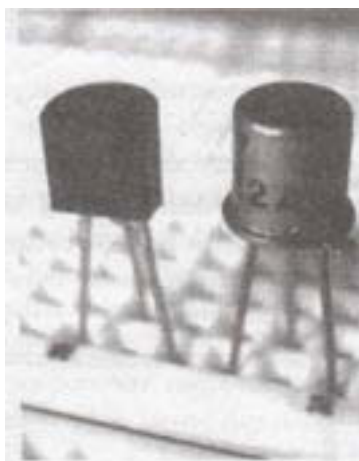
BAHKAN APABILA Anda tidak mengikuti kuliah atau kursus di bidang teknologi dan perancangannya, proyek-proyek di dalam topik-topik "Saatnya Merancang" ini akan membantu Anda memahami teori-teori elektronika secara lebih baik.

## 21 Transistor

Terdapat beberapa kelas transistor. Kelas transistor yang akan dibicarakan di dalam topik ini adalah yang dikenal dengan sebutan transistor npn silikon. Jenis transistor ini dikenal juga sebagai transistor bipolar (bipolar junction transistor), atau BJT, kita tidak akan membahas alasan pemberian nama-nama ini, dan anda tidak perlu mengingat semua yang disebutkan di atas, cukup 'BJT' saja.

Transistor-transistor dari kelas BJT, yang diuraikan di dalam topik ini, adalah yang paling umum digunakan. Jenis transistor lain yang juga sering dijumpai adalah kelas MOSFET, yang akan di bahas di dalam Topik 24.

Semua transistor memiliki tiga buah kaki terminal atau sambungan.



Transistor daya rendah dibuat dengan kemasan dari bahan plastik atau logam. Kemasan transistor yang terbuat dari plastik memiliki salah satu



sisi permukaan yang berbentuk datar, sedangkan yang terbuat dari logam memiliki sebuah tonjolan (tag) pada pinggiran bawahnya (rim). Fitur-fitur ini di maksudkan untuk membantu pemakai mengidentifikasi kaki-kaki terminal.

Apabila dilihat dari arah bawah, kaki-kaki transistor akan nampak sebagaimana berikut ini, untuk sebagian besar (namun tidak semua) transistor daya-randah:



Simbol yang diperlihatkan paling kanan pada gambar di atas digunakan untuk mempresentasikan BJT di dalam diagram-diagram rangkaian. Terminal-terminalnya diberi label dengan huruf-huruf c, b, dan e, yang merupakan singkatan dari kolektor (collector), basis (base), dan emitor (emitter).

### Cara kerja transistor

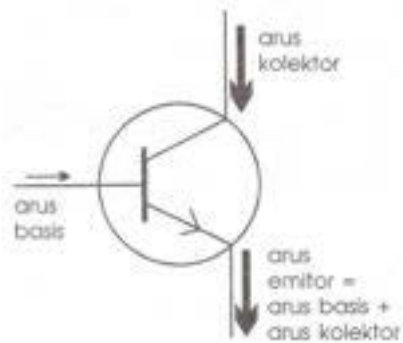
Untuk menggunakan sebuah BJT, kita harus menyambungkannya sedemikian rupa sehingga:

- Terminal emitor BJT adalah terminal engan polaritas paling negatif.
- Terminal kolektro beberapa volt lebih positif dibandingkan terminal emitornya.
- Terminal basis lebih positif 0,7 V (atau sedikit lebih bsar dari nilai ini) daripada terminal emitornya.

Dengan kondisi-kondisi ini, kita dapat mengetahui bahwa:

- Arus yang relatif kecil mengalir menuju basis.
- Arus dengan nilai yang jauh lebih besar mengalir menuju kolektor.
- Arus basis dan arus kolektor mengalir keluar dri transistor melalui emitor.

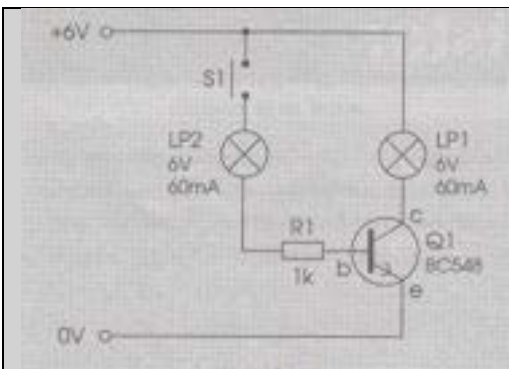
Diagran dibawah ini mengilustrasikan arah aliran ketiga arus diatas:



Arus basis digambarkan dengan panah yang lebih tipis karena nilai arus ini jauh lebih kecil dibandingkan arus kolektor atau arus emitor.

**Aktivitas yang harus dilakukan**

Percobaan ini ditujukan untuk mengetahui ukuran relatif arus basis dan arus kolektor. Kita akan mencoba mencari ukuran kedua arus ini dengan cara melewatkannya ke beberapa buah lampu filamen. Semakin besar arus yang lewat, semakin teranglah nyala lampu.



S1 adalah sebuah saklar jenis push-to-make. Kedua terminal saklar ini disambungkan dan disolder ke ujung-ujung dua buah kabel berukuran pendek. Ujung-ujung lain dari kedua kabel ini dikupas sehingga inti tembaganya dapat ditancapkan ke dalam lubang-lubang papan protoboard. LP1 dan LP2 adalah dua buah lampu yang identik satu sama lainnya, yang ditempatkan di dalam soket-soketnya. Q1 adalah sebuah transistor, tipe BC548; namun hampir semua tipe lainnya dapat digunakan. Sebuah transistor BC548 memiliki konfigurasi kaki-kaki terminal



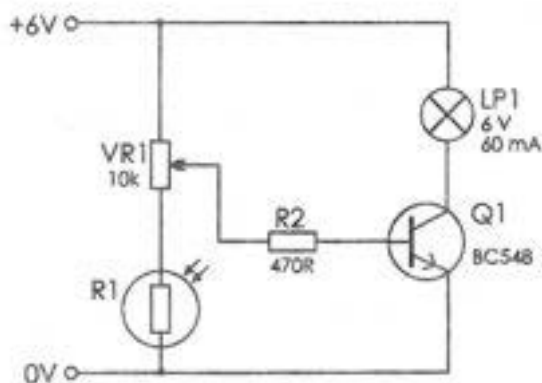
seperti yang diperlihatkan oleh diagram pada hal.68.  
Pastikan bahwa ketiga kaki terminal Q1 ditancapkan ke dalam lubang-lubang yang benar pada protoboard.  
Sambungkan catu daya. Apakah LP1 menyala?  
Tekanlah S1. Apakah arus mengalir melewati LP1? Apakah arus mengalir melewati LP2?  
Pertahankan agar S1 tetap nerada dalam keadaan tertekan dan lepaskan LP2 dari soketnya. Perhatikan apa yang terjadi pada LP1? Apakah pada langkah (3) LP2 dilewati arus?  
Apabila memang demikian halnya, apa yang dapat anda jelaskan mengenai arus ini?

**Saklar transistor**

Percobaan di atas memperlihatkan salah satu dari dua kegunaan terpenting transistor. Arus basis yang sangat kecil dan mensaklarkan arus kolektor yang berukuran jauh lebih besar.kita menyebut konfigurasi rangkaian semacam ini sebagai saklar transistor.

Sebagai contoh, kita dapat menggunakan arus kecil yang mengalir melewati sebuah sensor LDR untuk menyambungkan arus yang relatif lebih besar ke sebuah lampu filamen.

Berikut ini adalah rangkaian yang digunakan:



Bagian sensor LDR di atas terdiri dari sebuah rangkaian pembagi tegangan yang dibentuk oleh resistor VR1 dan LDR. Sebuah resistor variabel digunakan agar penyambungan arus dapat diatur oleh tingkat-tingkat intensitas cahaya yang berbeda. Bagian saklar transistor terdiri dari





resistor R1 dan transistor Q1. R1 akan membatasi besarnya arus yang diterima dari rangkaian pembagi tegangan. Arus menuju terminal kolektor Q1 datang via lampu LP1, dan besarnya sekitar 60 mA.

Ketika LDR berada di bawah penerangan ruangan yang normal, VR1 harus diatur sedemikian rupa sehingga cahaya LDR padam. Ketika LDR ditempatkan di bawah bayang-bayang, nilai tahanannya akan semakin bertambah. Hal ini akan mengakibatkan kenaikan tegangan pada LDR.

Kenaikan tegangan pada LDR akan menyebabkan kenaikan tegangan pada wiper VR1. Arus yang lebih besar akan mengalir menuju terminal basis Q1. Sebagai akibatnya, arus yang lebih besar juga akan mengalir melewati LP1 dan menuju terminal kolektor Q1. Lampu akan menyala.

#### **Aktivitas yang harus dilakukan**

Pastikan bahwa rangkaian saklar diatas dapat bekerja sebagaimana siuraikan di atas.

Rangkaian dan sistem

Rangkaian saklar dalam percobaan di atas merupakan sebuah sistem tiga-tahap:



Kita masih akan membuat beberapa sistem lainnya yang memiliki pola semacam ini.

## **22 Cara kerja transistor**

Komponen pasif dan komponen aktif

Komponen-komponen elektronika terbagi ke dalam dua jenis – pasif dan aktif. Komponen –komponen pasif tidak dapat mengakibatkan kenaikan daya listrik di dalam rangkaian. Contoh-contoh komponen semacam ini adalah resistor, kapasitor, dan induktor. resistor memiliki kemampuan



untuk mengkonversikan energi listrik menjadi gaya magnetik. Akan tetapi, tidak satupun diantara kedua komponen ini yang mampu menimbulkan penambahan daya di dalam rangkaian. Komponen-komponen ini adalah komponen pasif. Sebaliknya, sebuah transistor menerima input daya-rendah (arus kecil) dan mengkonversikannya menjadi output daya-tinggi (arus besar). Transistor adalah komponen aktif. Energi yang dibutuhkan oleh komponen-komponen aktif ini diperoleh dari pasokan listrik ke rangkaian.

### Perubahan-perubahan arus dan tegangan

Pecobaan di bawah mengkaji secara lebih mendalam mengenai berbagai arus dan tegangan di dalam sebuah rangkaian saklar transistor.

#### Aktivitas yang harus dilakukan

Rangkaian ini memiliki dua buah meteran, sebuah mikro-ammeter untuk mengukur arus basis dan sebuah mili-ammeter untuk mengukur arus kolektor. Anda juga membutuhkan sebuah voltmeter digital (fsd = 10V), namun alat ukur tidak perlu disambungkan ke dalam rangkaian.

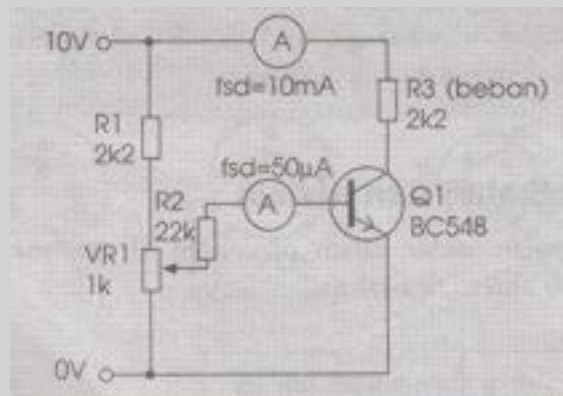


Diagram diatas menyebutkan penggunaan sebuah transistor tipe BC548, namun anda dapat mencobanya dengan tipe-tipe lain, semisal BC337, 2N2222A, atau 2N3904.

Aturlah VR1 sedemikian rupa sehingga arus basis ( $i_b$ ) yang terukur adalah nol ampere. Bacalah nilai pengukuran arus kolektor ( $i_c$ ). Catatlah hasil pengukuran yang anda dapatkan di dalam sebuah tabel.



Tanpa mengubah setting VR1, gunakan voltmeter untuk mengukur elisih tegangan antara basis dan emitor,  $v_{be}$ . Ukurlah juga  $v_{ce}$ , yaitu selisih tegangan antara kolektor dan emitor.

Ulangi langkah (1) dan langkah (2) dengan ( $i_b$ ) sebesar 5 mA hingga 50 mA (jika mungkin), dengankenaikan per 5 mA.

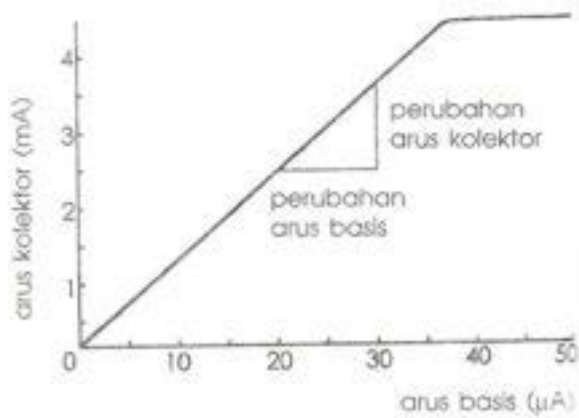
Plotlah sebuah grafik untuk arus kolektor vs. arus basis. Apa yang dapat anda ketahui mengenai hubungan kedua arus ini dari grafik tersebut?

Plotlah sebuah grafik untuk tegangan basis vs. arus basis. Apa yang dapat anda perhatikan ketika arus basis bertambah besar?

Plotlah sebuah grafik untuk tegangan kolektor vs. arus basis. Apa yang dapat anda ketahui mengenai tegangan beban ketika arus kolektor bertambah besar?

### Cara kerja transistor

Hasil yang anda dapatkan dari percobaan di atas dapat memperlihatkan sedikit perbedaan dari hasil yang ditampilkan di sini, tergantung pada jenis transistor yang anda gunakan. Dengan sebuah transistor tipikal, grafik arus kolektor versus arus basis akan terlihat sebagaimana berikut ini :



Terdapat sebuah hubungan linear (garis lurus) antara arus basis dengan arus kolektor. Dengan kata lain :

Arus kolektor secara langsung berbanding lurus

Dengan arus basis.



Kita dapat mengetahui satu hal lain yang cukup menarik dari kurva grafik ini. Kita dapat menandai satu bagian dari kurva tersebut untuk mengukur perubahan arus basis. Bagian kurva yang ditandai dimulai dari titik  $20 \mu A$  dan berakhir pada titik  $30 \mu A$ . Kedua nilai ini mengindikasikan perubahan sebesar  $10 \mu A$ . Pada bagian kurva yang sama, arus kolektor berubah dari  $2,5 \text{ mA}$  menjadi  $3,5 \text{ mA}$ , yang mengindikasikan perubahan sebesar  $1 \text{ mA}$  ( $= 1000 \mu A$ ).

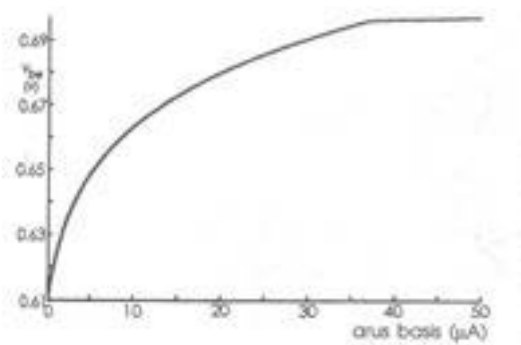
Dengan menyamakan satuan untuk semua nilai arus ini menjadi mikroamp, kita dapat mengatakan bahwa perubahan sebesar  $10 \mu A$  pada arus basis akan mengakibatkan perubahan arus kolektor sebesar  $1000 \mu A$ . Perubahan arus kolektor 100 kali lebih besar dari perubahan arus basis. Merangkumkan hal ini dalam bentuk kata-kata, kita dapat menyatakan bahwa:

Gain (perolehan) arus yang dihalikan transistor

Adalah 100.

Gain arus ini biasanya disebut sebagai gain arus sinyal kecil, dan besaran ini direpresentasikan dengan symbol  $h_{fe}$ .

Grafik tegangan basis emitor versus arus basis akan terlihat sebagai berikut:



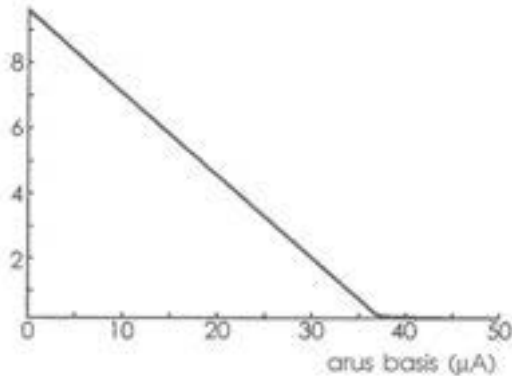
Dengan memperhatikan skala pada sumbu-y, kita dapat mengetahui bahwa tegangan antara basis dan emitor dimulai pada nilai yang sedikit lebih kecil dari  $0,7 \text{ V}$  dan berakhir pada  $0,7 \text{ V}$ . sebagai pendekatan, kita dapat mengatakan bahwa:

Tegangan basis-emitor selalu mendekati  $0,7 \text{ V}$ .



Pada kenyataannya, tegangan ini sama dengan satu kali nilai jatuh tegangan diode, karena proses yang terjadi antara terminal basis dan terminal emitor adalah secara dengan proses bias maju diode.

Tegangan kolektor-emitor akan mengalami perubahan sabagaimana berikut ini:



Seiring dengan bertambahnya arus basis, arus kolektor juga bertambah besar. Ketika arus yang melewati R3 bertambah besar, tegangan pada resistor beban ini pun mengalami kenaikan (Hukum Ohm). Tegangan pada salah satu ujung R3 bernilai konstan 10V, yaitu tegangan sumber. Tegangan pada ujung lain resistor ini (ujung yang terhubung ke kolektor Q1) akan jatuh. Grafik memperlihatkan jatuhnya nilai tegangan pada terminal kolektor Q1. Tegangan ini jatuh secara tetap hingga nilainya hanya sedikit lebih besar dari nol. Pada titik ini, tegangan tidak dapat jatuh lebih jatuh lagi karena kolektor hanya sedikit lebih positif dari emitor, dan transistor tidak dapat bekerja apabila tegangan kolektor turun di bawah nilai ini. Kita katakan bahwa transistor berada dalam keadaan saturasi atau jenuh. Kita juga dapat mengatakan bahwa transistor telah mencapai titik terendahnya.

Pada rangkaian ini, transistor mengalami saturasi ketika arus basis bernilai sekitar  $37 \mu A$ . Dari grafik arus kolektor vs. arus basis, kita dapat melihat bahwa ketika arus basis mencapai nilai ini, arus kolektor tidak bergerak naik lebih jauh lagi (kurvanya mendatar). Arus kolektor tidak lagi



bertambah secara proporsional (sebanding) terhadap pertambahan arus basis.

**Pertanyaan untuk anda**

Berapakah nilai normal dari tegangan basis-emitor?

Berapakah nilai tegangan kolektor dari sebuah transistor BJT yang telah mengalami saturasi ?

Pada sebuah BJT, perubahan sebesar  $20 \mu A$  pada arus basis akan menghasilkan perubahan sebesar 2,4 mA pada arus kolektornya. Berapakah gain arus sinyal kecil transistor ini ?

**23 Rangkaian saklar transistor**

Kita telah membahas rangkaian saklar transistor dasar pada hal.69. sekarang, kita akan mengkaji secara lebih mendalam jenis rangkaian saklar ini dan mempelajari cara-cara perancangannya.

Rangkaian saklar transistor memanfaatkan fitur terpenting dari sebuah transistor BJT-gain. Terdapat lebih dari satu definisi untuk gain, namun disini kita akan menggunakan istilah ini untuk merujuk pada gain arus sinyal kecil (small signal current gain),  $h_{fe}$ , yang dijelaskan pada hal.71. gain tidak memiliki satuan. Gain hanyalah sebuah bilangan, karena besaran ini merupakan hasil dari pembagian arus dengan arus. Gain sebuah transistor BJT yang tipikal adalah 100.

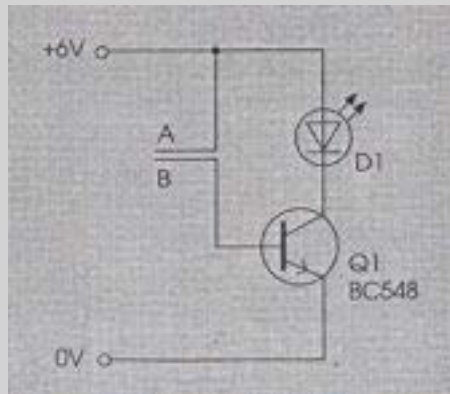
Rangkaian dibawah ini digunakan untuk memperlihatkan dan menjelaskan secara sederhana konsep gain transistor:

**Aktifitas yang harus dilakukan**

Dua garis sejajar A dan B pada diagram dibawah merepresentasikan dua buah kontak logam yang terpisah sejauh 1 mm. kedua kontak ini dapat berupa dua buah jarum logam yang ditancapkan pada kayu, gabus atau plastic. Atau, kontak-kontak ini dapat berupa sepasang kawat tembaga yang telah dikupas, dengan panjang sekitar 3 cm, yang ditancapkan ke lubang-lubang papan protoboard. Pilihlah lubang-lubang protoboard yang sedemikian rupa sehingga kedua kawat TIDAK terhubung satu sama lainnya, baik secara listrik maupun fisik.



Arus yang mengalir dalam rangkaian ini relative kecil, sehingga anda tidak membutuhkan sebuah resistor yang terhubung seri dengan LED, atau yang disambungkan ke terminal basis Q1.



Pastikan bahwa tidak terdapat hubungan apapun antara A dan B.

Sambungkan catu daya ke rangkaian. Dalam keadaan ini, LED seharusnya tidak menyala.

Sentuhkan jari anda ke A dan B secara sekaligus untuk menjembatani celah diantara keduanya (namun JANGAN membuat kedua kontak ini bersentuhan langsung satu sama lainnya!)

LED akan menyala. Anda mungkin tidak dapat melihat cahayanya dengan jelas apabila anda berada di samping jendela. Cobalah, melembabkan ujung jari anda sebelum menyentuhkannya ke kedua kontak.

Perkirakan berapa besar arus yang mengalir melewati permukaan ujung jari anda.

### Transistor daya

Transistor BJT daya-rendah, semisal BC548, sangat cocok untuk digunakan sebagai saklar arus ke LED dan lampu-lampu filament kecil. Jenis transistor ini memiliki rating arus kolektor hingga 100 mA. Banyak perangkat lainnya, seperti misalnya motor-motor DC dan lampu-lampu yang lebih terang, membutuhkan arus yang jauh lebih besar dari nilai ini. Untuk menyambungkan arus pada level ini, kita membutuhkan transistor-transistor daya-menengah atau daya-tinggi.



Transistor BJT daya-tinggi yang diperlihatkan dalam foto di sebelah kanan mampu melewatkan arus hingga 10 A. Sebagaimana halnya semua transistor lainnya, transistor ini memiliki tiga kaki terminal.

Salah satu kendala yang dihadapi dengan listrik daya tinggi adalah bahwa sebagian dari daya yang digunakan akan hilang sebagai panas. Dengan arus sebesar beberapa ampere, panas yang dihasilkan dapat menjadi sedemikian besar hingga merusak BJT.

Untuk menghindari terjadinya hal semacam ini, kita harus memasang sebuah heat sink (alat pembuang panas) pada tag yang terdapat di bagian atas dan badan transistor. Piranti heat sink ini akan membuang panas ke lingkungan sekitar.

Sebuah heat sink dapat dibuat dari bahan logam (biasanya aluminium) yang mampu mengalirkan panas ke lingkungan sekitar. Sebagian besar heat sink dibuat dengan bentuk sirip-sirip tipis, sehingga memungkinkan arus konveksi yang ada di udara menarik panas dari permukaan sirip. Selain itu, heat sink pada umumnya diberi warna hitam-legam agar dapat meradiasikan panas secara efisien. Sebuah pasta yang terbuat dari bahan konduktor khusus dilapisi pada permukaan heat sink yang bersentuhan langsung dengan bagian tag.

Akan tetapi, sebuah transistor pada umumnya tidak membutuhkan heat sink ketika berada dalam keadaan yang sepenuhnya 'mati' (tidak ada arus mengalir) atau sepenuhnya 'hidup' (saturasi). Ketika transistor mengalami saturasi, tahanan listrik terhadap arus kolektor sangat kecil. Tahanan yang





sangat kecil ini hanya mengakibatkan timbulnya rugi-rugi daya menjadi panas yang sangat sedikit.

Catatan

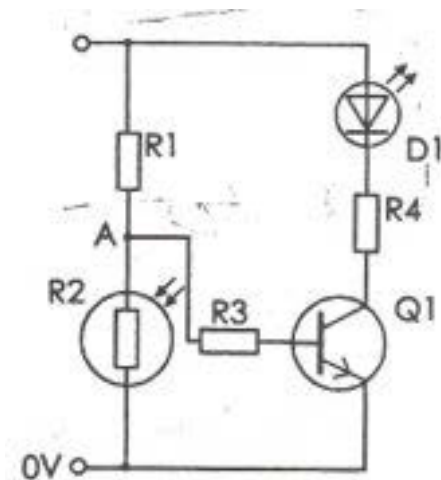
$$P = I^2R. \text{ karena } R \text{ bernilai sangat kecil, maka } P \text{ juga sangat kecil.}$$

Merancang sebuah saklar

Kita membutuhkan rangkaian yang dapat menyalakan LED ketika cahaya dari lingkungan sekitar mulai meredup. Rangkaian ini boleh jadi merupakan satu bagian dari sebuah sistem keamanan, yang berfungsi untuk mendeteksi datangnya tamu tak diundang. Diagram sistem untuk rangkaian ini memperlihatkan tiga bagian (atau tahapan) yang tipikal :



Bagian sensor cahaya dapat berupa sebuah rangkaian pembagi tegangan, yang terdiri dari sebuah LDR dan sebuah resistor. Arus output dari sensor mengalir ke bagian saklar transistor, yang terdiri dari sebuah transistor yang tersambung ke sebuah resistor yang tersambung ke sebuah resistor basis. Bagian ini berfungsi untuk menyambungkan arus ke sebuah LED dan ke sebuah resistor lainnya yang terhubung seri ke LED. Diagram rangkaian selengkapnya lihat pada gambar disebelah.





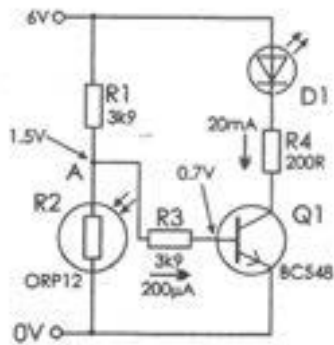
R1 dan LDR (R2) disusun dalam konfigurasi yang sedemikian rupa sehingga tegangan pada titik A akan naik ketika LDR menerima lebih sedikit cahaya. Sumber listrik yang digunakan adalah sebuah PSU plug-in 6V, karena rangkaian akan bekerja siang-malam. Sensor yang digunakan adalah piranti sensor populer tipe ORP12, yang memang banyak tersedia di pasaran.

Sebuah LED tipikal membutuhkan arus sebesar 20 mA dalam keadaan menyala. Sebuah transistor daya-rendah semisal BC548 dapat menyambungkan arus hingga 100 mA, dan oleh karenanya kita akan memilih tipe ini untuk transistor Q1. Ketika Q1 berada dalam keadaan saturasi, akan terdapat tegangan sebesar hampir 6V pada D1 dan R4. Jatuh tegangan maju pada diode akan mencapai hampir 2V, sehingga kita membutuhkan jatuh tegangan sebesar 4V dan R4. Hukum Ohm menggariskan bahwa tahanan R4 harus bernilai 4V dibagi dengan 20 mA, yaitu 200  $\Omega$ .

Dengan menggunakan multimeter, kita dapat mengetahui bahwa tahanan R2 di bawah cahaya yang redup (tingkat intensitas untuk kondisi LED-HIDUP) adalah 1,3 k $\Omega$ . Untuk mengaktifkan Q1, kita membutuhkan tegangan lebih dari 1V pada titik A. sedikit perhitungan dan rujukan ke nilai-nilai tahanan di dalam seri E24 akan memperlihatkan bahwa apabila R1 adalah 3,9 k $\Omega$ , maka tegangan pada A adalah 1,5 V. Nilai tegangan ini memberikan cukup ruang untuk toleransi resistor.

Ketika Q1 berada dalam keadaan aktif(saturasi), tegangan pada A adalah 1,5 V (sebagaimana perhitungan di atas) dan tegangan pada basis adalah 0,7V. jatuh tegangan pada R3 adalah 0,8V. Apabila gain Q1 adalah 100, atau 200mA. Dengan demikian, tahanan R3 haruslah bernilai sebesar 0,8V dibagi dengan 200mA, yang adalah 4 k $\Omega$ . Nilai E24 yang terdapat dengan tahanan ini adalah 3,9 k $\Omega$ .

Berikut ini adalah diagram yang memperlihatkan rancangan akhir dari rangkaian saklar transistor kita, yang menyertakan nilai-nilai kritis untuk tegangan dan arus.

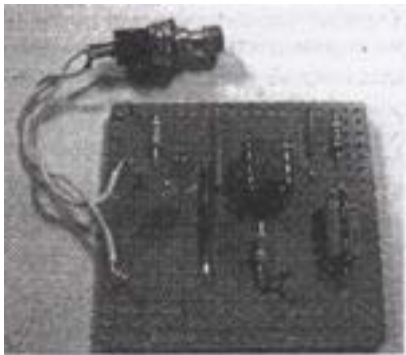


### Aktivitas yang harus dilakukan

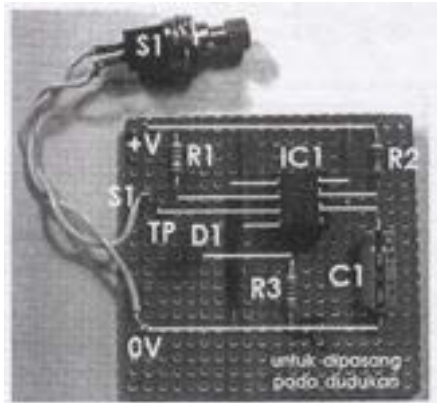
Periksalah kebenaran perhitungan-perhitungan anda dengan cara membuat dan menguji rangkaian pada diagram di atas.

### Membuat rangkaian pada papan stripboard

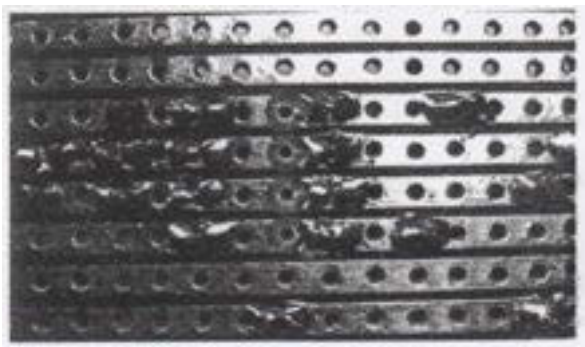
Papan stripboard merupakan sarana yang handal untuk membuat berbagai rangkaian elektroika. Stripboard sangat berguna, terutama apabila anda hendak membuat sebuah rangkaian hanya sekali saja.



Komponen-komponen rangkaian di pasang pada sisi permukaan stripboard yang kosong. Kaki-kaki dan kawat-kawat terminal komponen ditancapkan ke lubang-lubang pada papan hingga tembus ke permukaan belakangnya. Kawat-kawat terminal dan kaki-kaki komponen disolderkan ke lempeng-lempeng (strip) tembaga yang terdapat di permukaan belakang papan stripboard.



Dengan cara ini, kita dapat membuat sebuah rangkaian dengan memanfaatkan strip-strip tembaga di bagian belakang papan sebagai jalur-jalur konduktor yang menghubungkan berbagai komponen rangkaian. Kita dapat juga menggunakan kawat-kawat tipis untuk menyambungkan satu strip tembaga dengan strip lainnya.



Terkadang, sebuah strip tembaga dipotong secara melintang untuk memisahkannya menjadi dua bagian atau lebih.

Stripboard memiliki satu keunggulan, yaitu bahwa kita dengan mudah dapat mengadakan berbagai penyesuaian pada rangkaian, setelah rangkaian selesai dibuat. Hal ini membuat stripboard lebih menguntungkan untuk digunakan dalam membangun rangkaian-rangkaian prototype. Rangkaian prototype adalah versi paling awal dari suatu rangkaian tertentu, yang telah selesai dirancang namun belum teruji kinerjanya. Setelah pengujian dilakukan, rangkaian-rangkaian ini mungkin harus mengalami modifikasi untuk memperbaiki kinerjanya. Sebagai contohnya, kita mungkin akan memutuskan untuk mengubah nilai-nilai beberapa komponennya, atau untuk memperbaiki logika rangkaian. Hal ini



hampir mustahil dilakukan apabila rangkaian yang bersangkutan dibuat pada papan PCB.

Perkakas kerja

- Gergaji besi (backsaw) kecil: untuk memotong stripboard ke dalam ukuran yang sesuai.
- Kikir ukuran sedang: untuk menghaluskan permukaan potong stripboard dan (jika diinginkan) untuk menjadikan sudut-sudut papan berbentuk lengkung.
- Kaca pembesar: disarankan dengan pembesaran 8X atau 10X; sangat diperlukan untuk memeriksa hasil penyolderan kaki-kaki komponen.



- Pisau cutter pemotong logam : untuk memotong strip-strip tembaga stripboard apabila suatu pemisahan diperlukan.
- Alat solder: gunakan yang berdaya-rendah (sekitar 15W), dengan mata solder yang cukup lancip (diameter tidak lebih dari 2 mm).
- Tang pengupas kawat: untuk mengupas isolasi pembungkus pada ujung-ujung kawat sambungan.
- Gunting pemotong kawat: untuk memotong kawat-kawat sambungan, dan untuk menghilangkan ujung-ujung kawat atau kaki-kaki komponen yang masih mencuat keluar setelah komponen-komponen rangkaian disolderkan pada papan stripboard.
- Heat sbunt: untuk menyerap panas yang ditimbulkan oleh proses penyolderan dan mencegahnya agar tidak mencapai komponen-komponen rangkaian yang halus, seperti misalnya transistor.

Bahan-bahan kerja

- Papan stripboard: dijual dalam berbagai ukuran standar. Seringkali, akan lebih memudahkan (dan murah) apabila kita membelinya dalam ukuran besar dan

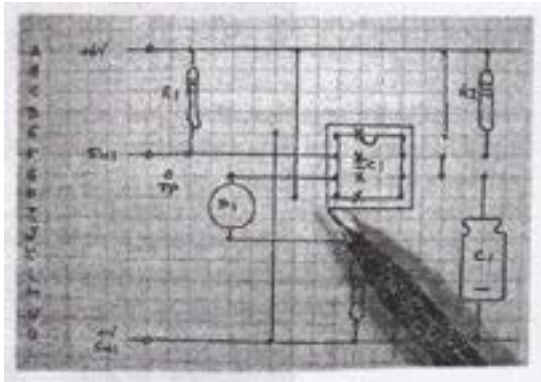


kemudian memotong-motongnya sampai mendapatkan bentuk dan ukuran yang diperlukan.

- Timah solder: gunakan timah berinti, dengan rasio kandungan 60% timah: 40% timbale, lebih dianjurkan 22 swg (diameter 0,7 mm).
- Kawat tembaga : untuk sambungan-sambungan pada papan: gunakan jenis inti-tunggal (1/0,6) dengan isolasi PVC. Akan sangat membantu apabila kita memiliki beberapa warna untuk kawat-kawat ini, seperti misalnya merah, biru, hitam, dan kuning. Untuk sambungan-sambungan di luar papan-menuju ke panel kontrol, papan-papan stripboard lain, dan catu daya: gunakan jenis inti-jamak atau inti-serabut, berisolasi PVC dengan warna-warna yang berbeda. Untuk penggunaan normal, jenis 10-inti (10/0,12) adalah yang terbaik. Untuk penggunaan-penggunaan yang spesifik, anda mungkin membutuhkan: kawat heavy-duty (untuk arus besar atau lingkungan yang keras), kawat dengan pembungkus berlapis (sheathed wire), kabel komputer, kabel telepon, kabel-pita (ribbon cable) atau kabel untuk sumber PLN (mains cable).

Membuat skema (kay-out) rangkaian

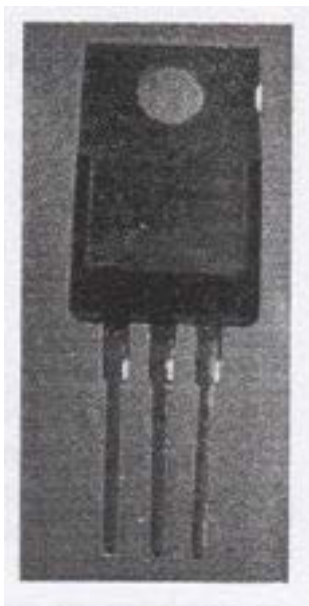
Tahap pertama adalah membuat skema atau diagram rangkaian untuk rangkaian elektronik yang hendak dibuat. Anda dapat membuat rancangan ini berdasarkan gagasan anda sendiri atau sekedar menggunakan salah satu desain yang ada di dalam buku-buku atau majalah-majalah. Contoh yang akan diuraikan di dalam topic ini adalah rangkaian monostabil 7555 yang diperlihatkan pada hal.116. anda dapat mencoba dan mengujinya terlebih dahulu sebagaimana diperlihatkan dalam foto pada hal.117. ini akan memberikan anda kesempatan untuk memeriksa kembali nilai-nilai komponen yang digunakan sebelum membuat versi permanen rangkaian ini.



**Rancangan skema stripboard pada selembor kertas kotak-kotak.**

#### **24 Transistor efek medan**

Komponen-komponen ini lebih dikenal sebagai FET, yang merupakan singkatan dari namanya (field effect transistor). Komponen-komponen ini adalah komponen jenis akti dan dikelompokkan ke dalam beberapa tipe, di antaranya adalah junction FET (JFET) yang dahulu sangat banyak digunakan. Dewasa ini, beragam bentuk dan ukuran FET silikon oksida logam (metal oxide silicon FET) n-kanal (MOSFET n-kanal) sangat banyak tersedia di pasaran dan, bersama dengan BJT, adalah tipe transistor yang paling dominan digunakan. Kita hanya akan membahas MOSFET di dalam buku ini dan merujuknya dengan istilah FET.





Terdapat FET-FET untuk aplikasi-aplikasi daya-rendah, daya-menengah dan daya-tinggi, yang kesemuanya memiliki kemasan yang menyerupai BJT. Foto disebelah kanan memperlihatkan sebuah FET daya-tinggi yang tipikal. Bentuk kemasan FET ini sangat mirip dengan kemasan BJT daya-tinggi yang ditampilkan pada hal. 72, namun foto ini memperlihatkan sisi sebaliknya dari transistor yang bersangkutan.

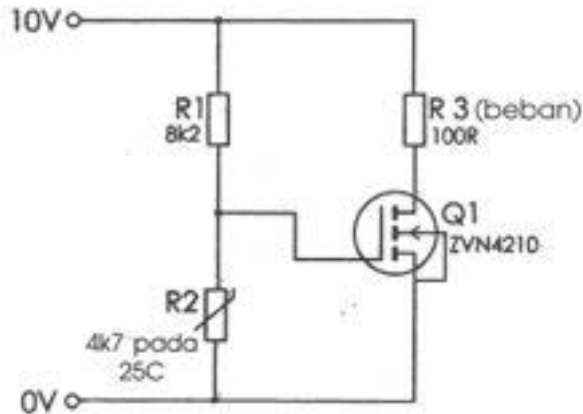
Kita dapat melihat bahwa tag logam yang ada di bagian atas badan transistor memanjang ke bawah hingga menutupi sebagian badan transistor. Ini menyebabkan daerah yang cukup besar pada badan transistor terhubung langsung ke heat sink yang terpasang pada tag. Ini juga berarti bahwa bagian tag terhubung langsung ke transistor sesungguhnya yang berada di dalam piranti ini.

Foto di atas juga memperlihatkan bahwa FET memiliki tiga buah terminal. Terminal-terminal ini dinamakan sebagai source (sumber), drain(buangan), dan gate (gerbang). Ketiga terminal ini dapat disetarakan dengan terminal-terminal emitor, kolektor dan basis pada sebuah BJT, namun terdapat beberapa perbedaan yang cukup penting. Perbedaan terpenting, dari sudut pandang praktis, antara kedua kelompok ini adalah bahwa hampir tidak ada arus yang mengalir menuju terminal gate sebuah FET.

Pada penggunaan normalnya, FET disambungkan di dalam rangkaian dengan cara yang sama sebagaimana halnya sebuah BJT. Terminal source adalah terminal yang paling negatif dan terminal drain adalah yang paling positif. Ketika tegangan positif diberikan ke terminal gate, arus, yang disebut sebagai arus drain, akan mengalir masuk melewati terminal drain dan keluar melalui terminal source. Pembahasan kita berikutnya akan mengkaji hal ini secara lebih mendalam.

### **Cara kerja Transistor**

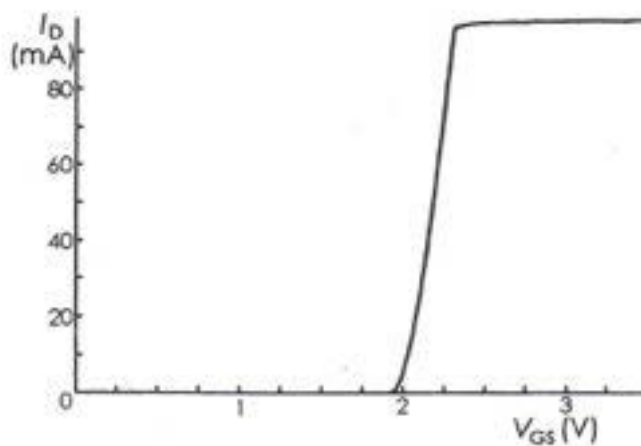




FET dapat dipergunakan untuk mebuat sebuah rangkaian saklar transistor, sebagaimana diperlihatkan pada gambar berikut ini:

Transistor akan menyambungkan arus ke beban ketika suhu jatuh di bawah suatu titik yang telah ditetapkan. Transistor diaktifkan oleh tegangan output dari bagian rangkaian pembagi tegangan. Seiring dengan jatuhnya suhu, tahanan R2 akan bertambah besar. Ketika tegangan pada R2 melebihi tegangan ambang FET, transistor mulai bekerja. Nilai tegangan ambang FET cukup beragam, bergantung pada jenis FET yang bersangkutan, namun pada umumnya berkisar antara 2V hingga 4V.

Ketika tegangan ambang FET dilampaui, penambahan tegangan selanjutnya dengan cepat mengakibatkan transistor mengalami saturasi. Berikut ini adalah grafik untuk arus drain ( $I_D$ ) yang melewati beban 100 $\Omega$  vs. tegangan gate-source ( $V_{GS}$ ):






Setelah meampai tegangan ambang FET (2V), kenaikan VCS akan mengakibatkan arus bertambah dengan sangat cepat. FET akan mengalami saturasi pda level tegangan sekitar 2,3 V.

Rangkaian saklar relay	Kotak pendalaman materi 43
<p>Terkadang, kita harus menggunkan rangkaian saklar transistor untuk mengontrol sebuah perangkat daya-tinggi. Perangkat tersebut mungkin membutuhkan arus yang lebih besar atau tegangan yang lebih tinggi daripada apa yang dapat ditangani oleh sebuah transistor daya. Atau mungkin, kita harus mensaklarkan arus bolak-balik, yang merupakan suatu hal di luar kemampuan transistor.situasi-situasi semacam ini mengharuskan kita menggunakan sebuah relay.</p> <p>Dalam contoh ini, sistem yang dibicarakan memiliki empat tahapan. Sensor yang digunakan adalah sebuah thermistor. Komponen ini mengontrol sebuah rangkaian saklar FET, yang pada gilirannya berfungsi sebagai saklar untuk sebuah kumprn relay. Kontak-kontak relay mengontrol sebuah pemanas ruangan yang digerakkan oleh listrik dari sumber PLN</p>	<p>Ketika suhu jatuh, tahanan R2 akan bertambah besar. Akibatnya, tegangan pada wiper VRI mengalami kenaikan. Q1 menjadi aktif ketika tegangan ini melampaui tegangan ambang. Arus mengalir melewati Q1 dan kumparan relay (RL). D1 adalah berfrngsi sebagai sebuah dioda pelindung (lihat Kotak 44, di bawah).</p>  <p>Relay berfungsi sebagai saklar yang menyambungkan dan memutuskan aliran listrik dari sebuah rangkaian daya yang terpisah, menggunakan kontak-kontaknya yang normal terbuka. Ketika arus mengalir melewati kumparan relay, kontak-kontak</p>



<p>(mains).</p>  <p>Sebagaimana halnya dalam hampir semua rangkaian saklar, tahapan pertama dari rangkaian ini adalah sebuah pembagi tegangan. Sebuah resistor variabel digunakan untuk menetapkan nilai suhu yang dijadikan sebagai titik pemicu. Tidak terdapat resistor di antara pembagi tegangan dengan terminal gate FET.</p>	<p>relay yang normal-terbuka menutup. Rangkaian pemanas akan tersambung dengan rangkaian daya dan pemanas akan menyala. Pemanas akan tetap menyala hingga suhu ruang mencapai suatu nilai yang telah ditetapkan.</p>
--	--

Dioda pelindung	Kotak pendalaman materi 44
<p>Dioda pelindung sangat penting untuk digunakan ketika Anda mensaklarkan arus listrik ke beban-beban yang memiliki induktansi tinggi. Beban-beban induktif antara lain adalah kumparan relay, bel listrik dan magnet-magnet listrik. Diagram di sebelah kanan mengilustrasikan pengaruh induktansi-diri (hal. 46) terhadap kumparan relay.</p> <p>(a) Ketika transistor (BJT atau FET) dalam keadaan aktif, arus mengalir melewati kumparan. Arus dapat sedikit berubah-ubah dan,</p>	<p>Terputusnya arus ke transistor adalah perubahan yang sangat cepat. Sebuah gaya gerak listrik yang sangat besar diinduksikan pada kumparan, untuk mempertahankan agar medan magnet tidak menghilang. Gaya gerak listrik ini dapat mencapai beberapa ratus volt, bahkan walaupun tegangan awal pada beban hanyalah sebesar, misalnya, 10 V. Arus sebesar beberapa ampere akan 'membanjiri' transistor dan menghungkannya.</p>

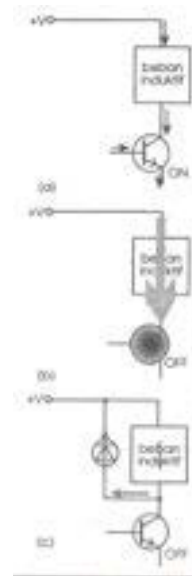


apabila demikian, medan magnet yang ditimbulkannya juga akan sedikit berubah-ubah. Tetapi, tidak terdapat perubahan-perubahan yang dramatis.

(b) Ketika transistor terpurus dari pasokan arus (tidak aktif, arus pada kumparan akan jatuh secara seketika

dan medan magnet meluruh dengan sangat cepat. Pengaruh induksi ditentukan oleh kecepatan perubahan medan magnet. Semakin cepat laju perubahan tersebut, semakin besar pengaruh yang timbul.

(c) Solusi untuk permasalahan ini adalah menyambungkan sebuah dioda, sebagaimana diperlihatkan dalam gambar, untuk mengalirkan dan membuang arus berlebih ini secara aman.



Terdapat ribuan jenis transistor atau komponen-komponen elektronika lainnya di pasaran, sedemikian banyaknya sehingga tidak seorang insinyur elektro pun diharapkan mampu mengingat semua karakteristiknya. Akan tetapi, informasi semacam ini sangat vital bagi Anda untuk merencanakan sebuah proyek baru. Berikut ini disajikan beberapa sumber yang dapat Anda jadikan rujukan.

Data sheet pabrikan

Data sheet yang dikeluarkan oleh pabrikan-pabrikan komponen merupakan sumber informasi yang paling lengkap dan terperinci. Kertas-lembar ini menguraikan fungsi dan cara kerja sebuah komponen serta mencantumkan berbagai kemungkinan aplikasi komponen



tersebut. Terdapat tabel-tabel yang menginformasikan kepada Anda mengenai, misalnya, tegangan catu daya maksimum yang dapat dipergunakan, dan frekuensi kerja tertinggi untuk piranti yang bersangkutan. Tabel-tabel lainnya merinci berbagai karakteristik kerja piranti: berapa kisaran arus dan tegangan input yang dapat diterimanya serta berapa kisaran arus dan tegangan output yang dapat diberikannya. Lembar-lembar ini seringkali menyertakan sejumlah tips mengenai bagaimana sebaiknya Anda menggunakan piranti yang bersangkutan, dan menyarankan beberapa rangkaian yang mungkin bermanfaat bagi Anda dalam merencanakan proyek Anda.



Akan tetapi, data sheet pabrikan cukup sulit untuk digunakan. Lembar-lembar ini memuat begitu banyak informasi sehingga mungkin Anda akan merasa bingung untuk menentukan mana item informasi yang benar-benar Anda butuhkan. Selain itu, lembar-lembar ini dirancang dan ditujukan bagi para profesional di bidang elektronika. Jargon-jargon yang digunakan di dalamnya mungkin cukup sulit untuk dipahami.

Terakhir, data sheet menjelaskan hanya produk-produk dari satu pabrikan tertentu. Anda tidak dapat melakukan perbandingan terhadap produk-produk dari berbagai pabrikan yang berbeda, terkecuali apabila Anda bersedia mengumpulkan lembar-lembar data sheet dari beragam pabrikan.



### Internet

Sebagian besar pabrikan memiliki situs web di Internet untuk mempromosikan produk-produk mereka. Mereka mempublikasikan data sheet mereka di dalam situs web ini, seringkali dalam bentuk yang dapat di-download. Mereka juga membuat sejumlah CD-ROM yang memuat informasi yang sama dengan apa yang dicantumkan di dalam situs web mereka. Hal ini akan bermanfaat bagi Anda apabila Anda lebih memilih untuk bekerja secara offline (tanpa koneksi ke Internet).



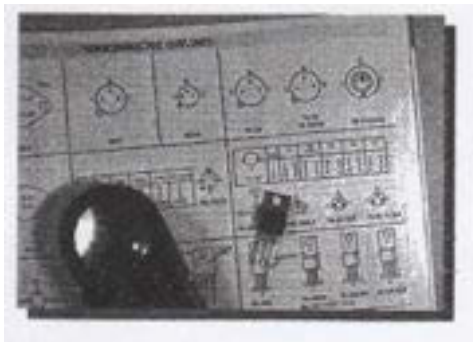
CD-CD ini seringkali disediakan secara gratis dengan harga yang sangat murah.

Katalog toko atau perusahaan pemasok

Katalog yang dikeluarkan oleh berbagai toko atau perusahaan pemasok mungkin merupakan sumber informasi terbaik bagi para mahasiswa dan pelajar. Tabel-tabel data yang ada di dalam katalog-katalog ini umumnya hanya menginformasikan hal-hal yang paling dibutuhkan



(dan dengan sendirinya paling banyak dicari) oleh para praktisi amatir maupun profesional. Katalog-katalog ini biasanya hanya mencantumkan produk-produk dari pabrikan-pabrikan terbesar saja, sehingga akan lebih mudah bagi untuk menentukan piranti mana yang benar-benar sesuai dengan kebutuhan Anda. Perusahaan-perusahaan pemasok cukup besar biasanya juga memiliki situs-situs web dan mungkin menerbitkan katalog-katalog mereka dalam bentuk CD-ROM yang murah harganya.



### **Buku-buku**

Buku-buku data cukup bermanfaat bagi Anda, karena pada umumnya buku-buku ini hanya mencantumkan produk-produk yang paling banyak dipakai. Buku-buku ini biasanya menyerrakan berbagai saran dan pendapat untuk membantu Anda memilih jenis komponen yang tepat. Kelemahan utama buku-buku semacam ini adalah bahwa, cepat atau lambat, informasi yang dikandungnya akan tertinggal oleh perkembangan teknologi. Piranti-piranti terbaru tidak akan dicantumkan di sini, dan bahkan beberapa di antara yang disebutkan mungkin sudah tidak lagi ada di pasaran.



### **Majalah-majalah elektronika**

Majalah-majalah elektronika mempublikasikan detail-detail dan karakteristik dari berbagai komponen terbaru, beserta artikel-artikel yang menjelaskan cara penggunaannya. Majalah-majalah ini merupakan sumber informasi yang sangat bernilai untuk merencanakan proyek-proyek Anda. Terkadang, majalah-majalah ini menyertakan lembar-lembar data sheet atau CD-ROM secara gratis, yang berisi banyak informasi yang bermanfaat.



### **Memilih transistor**

Untuk kebanyakan komponen, lembar-lembar data sheet dan katalog-katalog





yang ada cukup memadai dan mudah digunakan. Sebagai contoh, ketika memilih sebuah resistor, yang Anda perlukan biasanya hanyalah nilai rahanan dan toleransi dari resistor yang bersangkutan. Dalam beberapa aplikasi, kita mungkin juga harus memikirkan masalah rating daya. Untuk transistor, terdapat beberapa fiur dan karakteristik yang harus Anda pertimbangkan sebelum menenrukan jenis yang tepat bagi aplikasi Anda.

Untuk proyek ujian Anda, Anda hanya perlu memfokuskan perhatian pada dua buah kelas transistor. Salah satunya adalah transistor junction dua-kutub (bipolar junction transistor atau BJT). Sedangkan yang lainnya adalah MOSFET n-kanal (atau FET). Perbandingan antara kedua kelas ini, yang diberikan pada hal. 8 I, akan sangat membantu Anda dalam menentukan tipe yang paling tepat untuk proyek Anda. Apabila Anda memutuskan untuk memilih sebuah BJT. Pelajarilah secara seksama kotak 47, yang ada dihalaman sebelah.

### Memilih sebuah BJT (1)

Tabel berikut ini disusun sebagaimana layaknya sebuah dta sheet yang tipikal untuk transistor-transistor BJT:

Tipe	Kemasan	$I_C$ (maks)	$P_{tot}$ $I_C$ (mA)	$f_t$ pada $I_C$ (MHz pada mA)	$f_t$ pada $I_C$	Apliaasi
BC107	TO-18	100 mA	300 mW	110-450	2 300	10 Rangkaian penguat (amp.) sinyal kecil GP
BC108	TO-18	100 mA	300 mW	110-800	2 300	10 Rangkaian penguat (amp.) sinyal kecil GP
BC109	TO-18	100 mA	300 mW	200-800	2 300	10 Amp. sinyal kecil, derau rendah
BC109C	TO-18	100 mA	300 mW	420-800	2 300	10 Amp. sinyal kecil, derau rendah
BC337	TO-92	500 mA	625 mW	100-600	2 100	10 Tahapan output rangkaian
BC548	TO-92A	100 mA	500 mW	110-800	2 300	10 Amp. sinyal kecil, derau rendah
BC639	TO-92	1 A	1 W	40-250	150 200	10 Output rangkaian audio
BD139	TO-126	1,5 A	8 W	40-250	150 250	50 Rangkaian daya GP
BD263	TO-126	4 A	36 W	750	1,5A 7	1,5A Rangkaian Darlington daya-meningah
BUX80	TO-3	10 A	100 W	30	1,2A 8	Rangkaian saklar arus-besar
MJE3055	TO-220	10 A	75 W	20-70	4 A 2	500 Output rangkaian daya
2N2222	TO-18	800 mA	500 mW	100-500	150 300	20 Rangkaian saklar kecepatan-tinggi
2N3641	TO-105	500 mA	350 mW	40-120	250 50	Amp. GP, rangkaian saklar GP
2N3771	TO-3	30 A	150 W	15-60	1,5A 0,2	1 A Output rangkaian daya
2N3866	TO-39	400 mA	1 W	10-200	50 500	50 Amp. VHF
2N3904	TO-92	200 mA	310 mW	100-300	10 300	10 Rangkaian daya-rendah GP



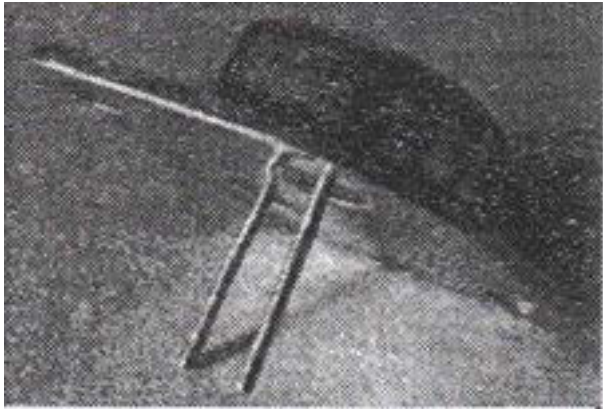
Transistor-transistor yang dicantumkan pada tabel ini dikelompokkan menurut nomor tipe-nya. Banyak diagram rangkaian di dalam buku ini menyebutkan nomor tipe BC548. Transistor-transistor yang tergabung dalam kelompok ini adalah jenis BJT serbaguna (general purpose), yang sangat banyak tersedia di pasaran, murah, dan produksi oleh beberapa pabrikan yang berbeda. Sebagaimana dapat dilihat pada tabel, terdapat beberapa tipe lain BJT yang juga dapat digunakan di dalam aplikasi-aplikasi yang sama, sebagai pengganti BC548.

Nomor tipe tidak terlalu informatif untuk dijadikan rujukan dalam memilih sebuah transistor. Cara termudah untuk melakukan hal ini adalah dengan merujuk ke kolom terakhir tabel, dan memilih transistor berdasarkan aplikasi-aplikasi yang disebutkan. Sebagian besar transistor yang dicantumkan pada tabel disebutkan sebagai bersifat 'serbaguna' (general-purpose) (GP), beberapa di antaranya dengan fitur-fitur tambahan lain. Transistor-transistor dengan karakteristik ini dapat dipergunakan di dalam hampir semua proyek.

Apabila anda berencana membuat sebuah aplikasi yang spesifik, carilah transistor-transistor dengan karakteristik antara lain, 'transistor saklar', 'driver audio', 'saklar daya', 'frekuensi radio', dan 'gain tinggi'.

Tabel diatas juga mencantumkan tipe kemasan dari masing-masing transistor. TO-18, misalnya, adalah sebuah kemasan logam berukuran kecil yang ditampilkan dalam foto.

Tipe kemasan TO-92 adalah sebuah kemasan plastik yang bentuknya diperlihatkan di dalam foto yang sama dengan TO-18. TO-3 adalah tipe kemasan untuk transistor-transistor daya (foto sebelah kanan).



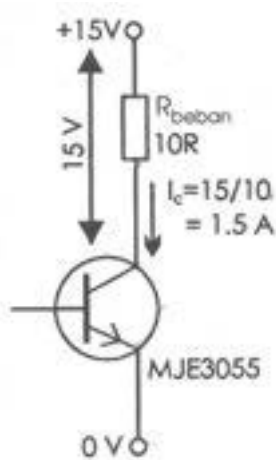
Memilih sebuah BJT (20

Pembahasan di dalam kotak ini menjelaskan bagaimana Anda dapat menggunakan tabel-tabel data transistor untuk menentukan transistor mana yang paling tepat untuk aplikasi-aplikasi yang spesifik.

Data terpenting yang harus Anda perhatikan kemungkinan adalah arus kolektor maksimum. Data sheet memuat informasi ini pada sebuah kolom yang diberi judul  $I_c$  (maksimum). Nilai-nilai di dalam kolom ini mempresentasikan arus kolektor maksimum (hampir sama dengan arus emitor) yang dapat dilewatkan oleh BJT yang bersangkutan, ketika komponen ini mengalami saturasi. Arus ini besarnya sama dengan arus yang melewati beban.

Sebagai contoh, kita akan memilih sebuah transistor untuk membuat rangkaian saklar transistor. Tegangan catu daya yang diberikan adalah 15 V dan tahanan beban adalah 10  $\Omega$ . Ketika transistor berada dalam keadaan saturasi, terdapat tegangan sebesar hampir 15 V pada beban. Arus yang mengalir melewati beban adalah  $15/10 = 1,5$

A.



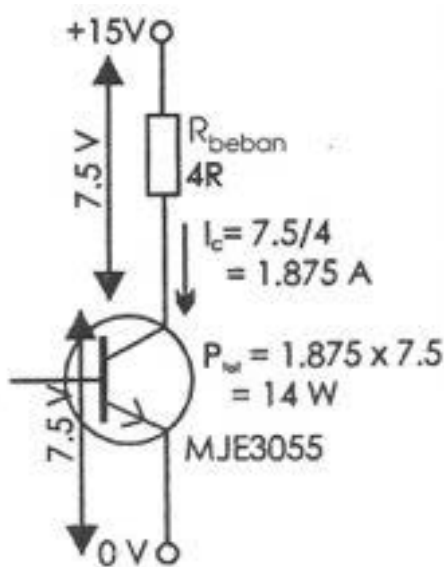
Transistor-transistor di dalam tabel yang mampu melewatkan arus sebesar 1,5 A adalah yang bernomor tipe BDI39, BtX80, MJE3055, dan 2N3771. BDI39 hanya mampu melewatkan arus yang dibutuhkan secara pas-pasaz. Pilihlah salah satu di antara ketiga tipe lainnya, misalnya MJE3055, yang merupakan tipe termurah.

Di dalam rangkaian saklar, transistor terkadang berada dalam keadaan tidak aktif, di mana tidak sedikit pun arus mengalir melewatinya dan tidak ada daya yang dikonversikan menjadi panas. Di saat-saat lain, transistor berada dalam keadaan yang sepenuhnya aktif, di mana hanya terdapat beda potensial yang relatif kecil antara terminal emitor dan kolektor. Daya yang dikonversikan, dengan demikian, relatif kecil dan hanya sedikit panas dihasilkan.

Situasi semacam ini sangat berbeda dengan yang kita jumpai pada beberapa rangkaian penguat (amplifier), karena transistor-transistor di dalam rangkaian-rangkaian ini tidak pernah mengalami saturasi. Secara rata-rata, transistor di dalam rangkaian-rangkaian ini hanya setengah aktif. Dengan tegangan catu sebesar 15 V tegangan pada transistor adalah 7,5 V. Apabila sebuah perangkat pengeras suara (had speaker) bertahanan 4  $\Omega$  disambungkan sebagai beban ke rangkaian, arus yang melewatinya adalah  $7,5/4 = 1,875$  A. Arus listrik sebesar ini dikonversikan menjadi energi panas di dalam transistor, dengan laju perubahan sebesar  $7,5 \times 1,875 = 14$  W. Di dalam tabel, rating daya



maksimum (Plot) untuk tipe BD139 adalah 8W (sehingga tipe ini tidak dapat digunakan. Di antara BJT-BJT daya lainnya, tipe yang memiliki jenis kemasan TO-3 biasanya jauh lebih mahal.



Pilihlah MJE3055, yang memiliki kemasan dengan harga lebih murah. Gain arus yang disebutkan di dalam tabel adalah gain arus sinyal kecil,  $h_{fe}$ , yang didefinisikan pada hal. 71. Gain ini diukur pada nilai arus kolektor yang dicantumkan di dalam tabel. Biasanya, suatu kisaran nilai disebutkan untuk gain ini, karena transistor-transistor dari tipe yang sama dapat memiliki nilai gain yang sangat beragam. Tipe BC548, misalnya, memiliki gain yang berkisar antara 110 hingga 800. terkadang, transistor-transistor dari tipe yang sama dikelompokkan dan diberikan peringkat-peringkat tertentu oleh pabrik yang bersangkutan, berdasarkan nilai-nilai gainnya. Sebagai contoh, transistor yang dijual dengan nomor tipe BC548A memiliki kisaran gain antara 110 hingga 220. Tipe BC548B memiliki kisaran gain antara 200 hingga 450, dan BC548C memiliki kisaran antara 420 hingga 800. Fitur terpenting keempat dari sebuah transistor adalah frekuensi kerja minimumnya,  $f_t$ . Transistor yang digunakan sebagai saklar mampu memberikan tanggapan yang cukup cepat untuk hampir semua aplikasi. Akan tetapi, ketika harus bekerja pada frekuensi gelombang radio, transistor



yang sama mungkin tidak mampu memberikan tanggapan secepat itu terhadap arus bolak-balik yang diterimanya. Gain transistor akan jatuh seiring bertambahnya frekuensi.  $f_t$  didefinisikan sebagai nilai frekuensi pada mana gain transistor yang bersangkutan adalah 1. Untuk kebanyakan transistor  $f_t$  memiliki nilai hingga ratusan megahertz dan, di dalam tabel, besaran ini dinyatakan dalam megahertz pada nilai arus kolektor yang disebutkan. Dalam keadaan normal, kita tidak perlu memikirkan  $f_t$ . Frekuensi-frekuensi setinggi yang disebutkan tadi biasanya hanya digunakan dalam aplikasi-aplikasi rangkaian radio dan komputer. Akan tetapi, kita dapat melihat dari tabel bahwa transistor-transistor daya-tinggi pada umumnya memiliki nilai  $f_t$  yang jauh lebih rendah dari tipe-tipe lainnya.

### Soal-soal tentang sensor dan transistor

1. Apa yang disebut dengan light dependent resistor? Apa sifat-sifat terpentingnya?
2. Uraikan bagaimana anda dapat membuat sebuah alat pengukur intensitas cahaya, dengan menggunakan sebuah light dependent resistor, sebuah multimeter, dan komponen-komponen lain apa pun yang diperlukan.
3. Gambarkan sebuah diagram sistem untuk alat pengukur cahaya yang anda uraikan pada soal 2.
4. Jelaskan mengenai salah satu thermistor yang pernah anda gunakan. Apa sifat terpenting dari komponen ini?
5. Apa yang dimaksud dengan istilah 'koefisien suhu negatif'?
6. Sebutkan tiga terminal pada sebuah BJT. Dari terminal manakah, di antara ketiga terminal yang disebutkan, arus mengalir keluar dari BJT ketika komponen ini disambungkan ke sebuah rangkaian?
7. Jelaskan bagaimana anda dapat memperlihatkan cara kerja transistor dan jelaskan pula hasil apa yang akan anda peroleh.
8. Mana yang nilainya paling besar, arus kolektor, arus emitor, atau arus basis?
9. Gambarkan simbol yang digunakan untuk sebuah saklar push-to-make.



10. Sebuah rangkaian saklar transistor menggunakan BJT untuk menyalakan sebuah LED, ketika suhu naik hingga melebihi suatu nilai yang telah ditetapkan. Gambarkan diagram sistem untuk rangkaian ini.
11. Gambarkan diagram rangkaian untuk rangkaian saklar pada soal 10, dan jelaskan bagaimana cara kerja rangkaian tersebut.
12. Sebuah transistor dipergunakan sebagai saklar untuk menyambungkan arus (menyalakan) sebuah LED. Tegangan catu yang diberikan adalah 12 V. hitunglah nilai tahanan yang sesuai untuk resistor seri yang harus disambungkan ke transistor.
13. Apa yang dimaksud dengan istilah 'gain arus sinyal kecil'?
14. Jelaskan bagaimana anda dapat mengukur gain arus sinyal kecil dari sebuah BJT.
15. Ketika arus basis sebuah BJT bernilai  $40 \mu A$ , arus kolektornya adalah 35 mA. Ketika arus basisnya bernilai  $65 \mu A$ , arus kolektornya adalah 38 mA. Hitunglah gain arus sinyal kecil dari BJT ini.
16. Berapakah gain arus sinyal kecil yang tipikal untuk sebuah BJT? Berapakah tegangan basis-emitor sebuah BJT ketika berada dalam keadaan aktif.
17. Apa yang dimaksud ketika sebuah BJT dikatakan berada dalam keadaan saturasi.
18. Mengapa transistor yang digunakan dalam sebuah rangkaian saklar transistor biasanya tidak membutuhkan piranti heat sink?
19. Rancanglah sebuah rangkaian saklar transistor yang akan digunakan bersama sebuah piranti sensor ORP12, untuk menyalakan sebuah lampu 12V 6W ketika level cahaya yang jatuh mengenai sensor melampaui suatu level tertentu.
20. Sebutkan keunggulan-keunggulan FET terhadap BJT ketika digunakan sebagai sebuah saklar.
21. Apa yang dimaksud dengan tegangan ambang (thresh-old) sebuah FET?
22. Apakah perbedaan antara gain dan transkonduktansi?
23. Sebuah FET memiliki nilai transkonduktansi sebesar 3 S. tegangan gate-nya berada di atas tegangan ambang dengan selisih sebesar 1,5 mV. Perubahan apa yang terjadi pada arus drain?



24. Gambarkan symbol yang digunakan untuk sebuah FET dan sebutkan nama-nama ketiga terminalnya.
25. Sebutkan dua buah komponen pasif dan dua buah komponen aktif.

### Soal-soal lanjutan

26. Rancanglah sebuah rangkaian saklar FET untuk menyalakan sebuah lampu 230V, 100W yang ada di beranda sebuah rumah pada malam hari.
27. Rancanglah sebuah rangkaian saklar-sentuh untuk mengaktifkan sebuah mekanisme pembuka kunci pintu 12V, 1,5A di dalam sebuah sistem keamanan.
28. Gunakan tabel data pada hal 85 untuk memilih transistor yang sesuai untuk rangkaian-rangkaian di bawah ini:
  - (a) Rangkaian saklar untuk menyalakan sebuah LED yang bekerja dengan arus 20 mA dan arus basis yang besarnya tidak lebih dari  $40 \mu A$ .
  - (b) Rangkaian saklar untuk mengaktifkan sebuah motor DC yang bekerja pada tegangan catu 3V dan dengan arus maksimum 1A.
  - (c) Tahapan output rangkaian penguat audio yang bekerja pada tegangan catu 18V, dan menggunakan sebuah alat penguat suara  $8\Omega$ .
  - (d) Rangkaian saklar untuk sebuah komputer yang bekerja pada frekuensi 150 MHz.
29. Sebutkan lima sumber data transistor yang tersedia bagi anda. Sumber mana yang paling bermanfaat dan mengapa demikian?





## 25 Struktur sebuah sistem

Timbangan dapur elektronik merupakan contoh sebuah sistem sederhana.



Alat yang terdiri dari:

- Sebuah sensor gaya.
- Sebuah mikrokontroler untuk menerima sinyal dari sensor dan menghasilkan sinyal-sinyal yang akan dikirimkan ke tampilan.
- Sebuah tampilan.

Berikut ini adalah diagram sistem untuk timbangan di atas:



Sistem ini memiliki tiga bagian, sebagaimana layaknya sistem-sistem yang ditampilkan pada halaman 69 dan halaman 73. Dalam diagram di atas, kita menemui bagian-bagian sistem sebagai sensor gaya, mikrokontroler dan tampilan. Kita dapat memahami sistem ini tanpa harus mengetahui apa pun mengenai sensor gaya, mikrokontroler atau tampilan. Kita mengetahui apa fungsi tiap-tiap bagian, meskipun kita tidak mengetahui bagaimana cara kerjanya. Hal ini akan diuraikan pada bagian selanjutnya di dalam buku ini.

Diagram di atas juga mencantumkan nama-nama untuk ketiga bagian sistem dalam konteks yang lebih umum: input, pemrosesan, dan output.



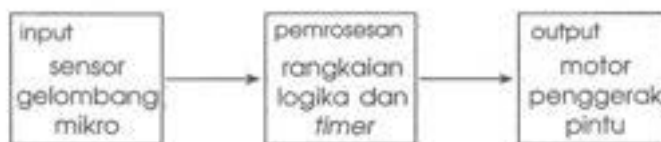
Kita dapat menggunakan nama-nama ini pada berbagai sistem lainnya. LDR memberikan input, saklar transistor melakukan pemrosesan (atau pengolahan), dan lampu mengindikasikan output yang dihasilkan.

Ingatlah bahwa anak-anak panah yang ada di dalam diagram sistem tidak mempresentasikan kawat-kawat yang membawa arus listrik. Akan tetapi, symbol-simbol ini mempresentasikan sebuah aliran informasi di dalam sistem. Pada tiap tahapan dalam sistem timbangan di atas, informasi direpresentasikan oleh gaya, tegangan atau arus, dan akhirnya, pada tahapan output, oleh angka-angka yang muncul pada tampilan.

Pintu-pintu geser otomatis yang ada di pusat-pusat pertokoan besar (mal, misalnya) bekerja membuka dan menutup dengan digerakkan oleh sebuah sistem yang memiliki struktur yang sama.



Diagram sistem untuk penggerak pintu di atas adalah:

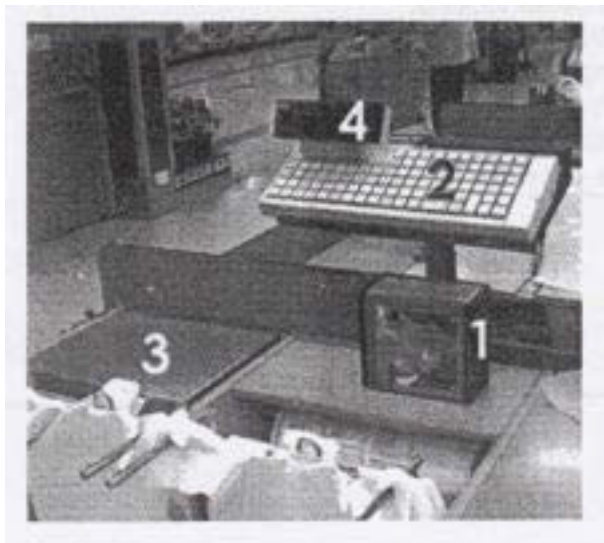


Sebagaimana pada sistem sebelumnya, terdapat sebuah aliran informasi di dalam sistem. Untuk kasus sistem penggerak pintu ini, informasi tersebut adalah 'orang A datang mendekati pintu'. Sensor akan mendeteksi pola-pola gelombang mikro yang terpantul dan menerimanya



sebagai representasi dari informasi di atas. Informasi ini kemudian dikonvensikan menjadi sinyal-sinyal listrik. Akhirnya, sistem memberikan tanggapan terhadap informasi tersebut dengan mengaktifkan motor penggerak pintu.

Struktur sistem yang lebih kompleks diterapkan pada proses pembayaran barang di sebuah pasar swalayan.



Sistem ini memiliki empat buah input: sebuah bar code scanner (1), sebuah keyboard yang digunakan oleh kasir(2), sebuah timbangan elektronik untuk menimbang sayur-mayur yang dibeli pelanggan(3), dan sebuah input dari komputer induk toko yang menyimpan data harga dari barang-barang yang dijual.

Sistem pembayaran ini memiliki empat buah output: sebuah layar tampilan untuk pelanggan, sebuah printer untuk mencetak bukti pembelian barang, dan sebuah output ke komputer induk toko untuk memperbarui data persediaan barang.

Sebuah komputer kecil berperan sebagai jantung dari sistem ini, dan berfungsi untuk mengolah informasi yang diberikan oleh titik-titik input dan mengirimkan hasil pengolahan informasi ini ke titik-titik output.

**Aktivitas yang harus dilakukan**

Gambarkan diagram sistem untuk (a) proses pembayaran di sebuah pasar



swalayan, (b) sebuah mesin anjungan tunai mandiri (ATM), dan (c) sistem elektronik apa pun yang anda ketahui.

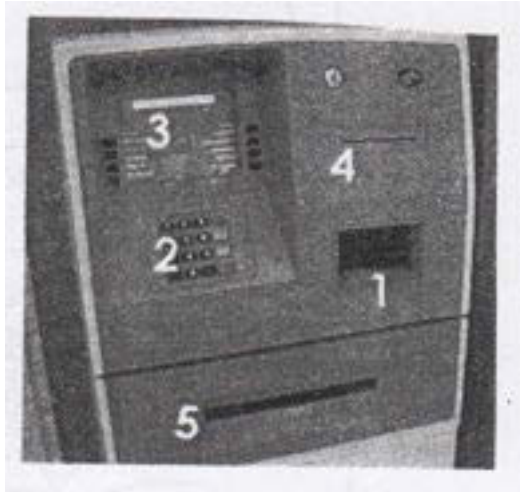


Foto disamping memperlihatkan sebuah mesin anjungan tunai mandiri (automatic teller machine) (ATM). Mesin ini, sebagai sebuah sistem, memiliki dua buah input: sebuah pembaca kartu (1) dan sebuah keypad berukuran kecil (2). Sistem ni memiliki tiga buah output: sebuah layar tampilan (3), sebuah alat pencetak tanda terima (4), dan sebuah banknote counter (5). Sistem memiliki sebuah modem yang menghubungkannya, melalui saluran telepon, ke salah satu kantor dari bank yang bersangkutan. Pemrosesan input menjadi output dilaksanakan oleh komputer yang ada di dalam mesin ini.

ATM memiliki kemampuan untuk menyediakan kepada anda uang tunai yang ditarik dari rekening bank mana pun di seluruh dunia.

### Merancang dan membangun sistem

Bagian 3 dari buku ini (yaitu bab ini) berisi kupasan mengenai berbagai komponen dan rangkaian yang dapat digunakan untuk membangun sebuah sistem. Topic-topik yng ada dalam bagian ini dicantumkan sebagai berikut, dan dikelompokkan di bawah judul-judul: input, pemrosesan, dan output.

### **Input**



26. sensor-sensor untuk suhu, cahaya, gaya, suara, medan magnet, posisi, getaran, kelembapan. Sensor-sensor untuk rangkaian saklar.

27. Antarmuka untuk sensor. Cara-cara menyambungkan sensor ke sebuah sistem

### **Pemrosesan**

28. Penguatan sinyal

29. Pewaktuan

30. Rangkaian logika. Gerbang-gerbang logika dasar.

31. Rangkaian logika sekuensial.

32. Penyimpanan data.

33. Mikrokontroler.

34. Program.

### **Output**

35. Output visual. Lampu, LED, tampilan. Output data. Transducer.

36. Output audion. Bel, buzzer, sirine, pengeras suara, sounder

37. Output mekanik. Motor, solenoida.

Manfaatkanlah bagian ini sebagai sumber gagasan dan rujukan praktis untuk membangun sistem-sistem di dalam proyek-proyek anda. Pelajarilah sistem-sistem lain yang tidak sempat anda buat sendiri.

## **PAPAN RANGKAIAN TERCETAK**

Papan rangkaian tercetak (printed circuit board-PCB) diciptakan dengan tujuan memproduksi secara massal perangkat-perangkat elektronika. Gagasan dasarnya adalah bahwa sebuah papan rangkaian polos dapat 'dicitak' dengan suatu lapisan film tembaga, yang selanjutnya berfungsi sebagai jalur-jalur sambungan listrik bagi komponen-komponen rangkaian. Apabila layout-induk rangkaian yang pertama kali dibuat adalah benar, seluruh PCB yang diproduksi berdasarkan layout ini juga akan benar. Hal berikutnya yang harus dilakukan hanyalah membuat lubang-lubang pada papan untuk kaki-kaki komponen, memasang komponen-komponen pada tempat yang direncanakan, dan menyolder kaki-kakinya. Seluruh proses



ini, termasuk pemasangan sebagian besar komponen, dapat dilaksanakan secara otomatis. Sejumlah besar rangkaian elektronik dapat diproduksi dalam waktu yang lebih singkat dan dengan biaya yang lebih murah. Desain berbasis-PCB sangat populer di kalangan para produsen perangkat elektronika, karena rancangan ini memungkinkan mereka memproduksi rangkaian-rangkaian dengan lebih mudah dan cepat. Hanya tersisa sedikit kemungkinan terjadinya kesalahan. Merancang dan membuat PCB anda sendiri akan membantu anda memahami teknik-teknik produksi yang digunakan di dalam industri elektronika. Hal ini juga akan memberikan gambaran kepada anda, mengenai pertimbangan-pertimbangan ekonomis yang mendasari berbagai teknik produksi industri.

### **TEKNIK-TEKNIK PCB**

Sebuah PCB berawal dari selembar papan dari bahan isolator, yang salah satu atau kedua sisi permukaannya ditutupi oleh lapisan tembaga. Kita tidak akan membicarakan PCB bersisi-ganda dalam pembahasan ini, namun teknik-teknik yang dipakai untuk menanganinya sangat mirip dengan yang digunakan untuk PCB bersisi-tunggal.

Hal terpenting dalam pembuatan PCB adalah menyiapkan sebuah mask, yang merupakan rancangan tata-letak (layout) komponen di dalam rangkaian, yang memperlihatkan pola-pola lingkaran (pad) tempat dimana kaki-kaki komponen akan ditancapkan. Selain pad-pad yang mengindikasikan posisi komponen-komponen di dalam rangkaian, mask juga memperlihatkan jalur-jalur yang menghubungkan pad-pad tersebut. Jalur-jalur ini memiliki fungsi yang sama dengan strip-strip tembaga atau kawat-kawat sambungan yang digunakan pada teknik stripboard.

Dengan beragam cara, yang akan dijelaskan kemudian, mask dipindahkan ke permukaan papan yang dilapisi tembaga. Selanjutnya, lapisan tembaga pada permukaan papan akan dikikis. Hal ini mengakibatkan hilangnya pada bagian-bagian yang ditutupi oleh mask. Setelah mask dilepaskan, yang tersisa diatas permukaan papan hanyalah



pad-pad tembaga yang saling dihubungkan oleh jalur-jalur tembaga. Sebelum komponen-komponen dapat dipasang di atas papan, sebuah lubang harus dibuat pada tiap-tiap pad untuk menancapkan kaki-kaki komponen. Tahap ini dapat diabaikan apabila anda bekerja dengan papan rangkaian yang pada permukaannya telah terdapat lubang-lubang iap-pakai. Selanjutnya, teknik yang dipakai persis sama dengan apa yang dilakukan pada stripboard. Komponen-komponen rangkaian disolder pada tempat kedudukannya, dimulai dari kawat-kawat sambungan dan resistor-resistor, dan di akhiri dengan komponen-komponen terbesar. Rangkaian yang telah jadi kemudian diperiksa secara visual dan akhirnya diuji.

### **PERALATAN KERJA**

Sebagian besar alat kerja yang dibutuhkan dalam pembuatan rangkaian berbasis-PCB adalah sama dengan yang digunakan ketika anda bekerja dengan stripboard, dan semua alat ini dapat dilihat pada hal 75. Satu-satunya alat yang tidak dibutuhkan di sini hanyalah pisau cutter pemotong logam (spot face cutter).

Alat-alat kerja dan perangkat lainnya yang diperlukan di sini adalah :

- Kotak sinar ultraviolet (UV exposure box): untuk digunakan dalam metode photo-resist
- Gelas pendek atau piring plastic: untuk mengikis lapisan tembaga, atau sebuah tangki pengikis khusus (dianjurkan yang memiliki sebuah pompa udara dan pemanas).
- Pinset plastic: untuk 'memegang' PCB dalam proses pengikisan.
- Kacamata dan sarung tangan pelindung: untuk melindungi mata dan kulit anda dari cairan korosif yang digunakan untuk mengikis lapisan tembaga.
- Ampelas: atau sejenisnya untuk membersihkan permukaan papan yang telah dikikis.
- Bor listrik kecil: dengan mata bor 0,8 mm dan 1mm, dan jika mungkin, beberapa lainnya yang berdiameter lebih besar.

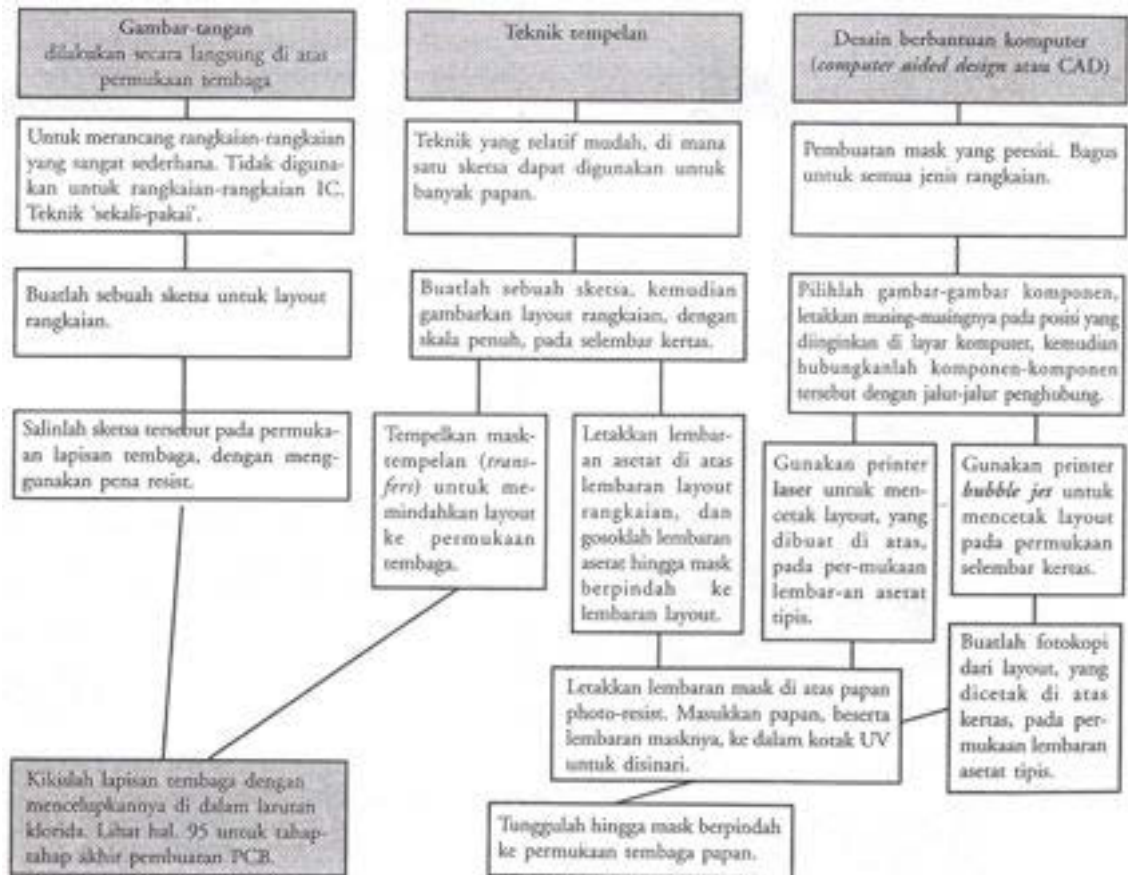


### BAHAN DASAR

- Papan PCB polos: dengan lapisan tembaga pada salah satu sisi permukaannya. Apabila anda menggunakan teknik photo-resist, sangat dianjurkan untuk menggunakan sebuah papan yang telah dilapisi oleh lapisan resist yang sensitive terhadap cahaya. Lapisan resist ini dapat juga diperoleh melalui proses penyemprotan.
- Pena resist: untuk memindahkan mask ke permukaan papan dengan cara menggambar-tangan.
- Mask temple (rub-down transfer): untuk memindahkan mask ke permukaan papan dengan teknik tempelan. Dapat diperoleh dalam bentuk lembaran-lembaran sticker (tempelan), yang memuat beragam bentuk elemen mask, seperti misalnya pad-pad bulat dengan aneka diameter dan pad-pad IC.
- Lembaran asetat (tebal): dibutuhkan di dalam teknik photo-resist. Jenis lembaran yang lebih tebal ini digunakan sebagai bahan dasar alternatif bagi pembuatan mask di dalam teknik tempelan.
- Cairan pengikis: cairan yang digunakan biasanya berupa larutan ferri-klorida (ferric chloride). Larutan ini bersifat sangat korosif dan harus digunakan dengan sangat hati-hati. Kenakan selalu kaca mata pelindung dan sarung tangan ketika anda bekerja dengan cairan ini. Cairan pengikis yang sama dapat digunakan sebanyak beberapa kali.

Merancang layout rangkaian dan membuat mask. Diagram berikut memperlihatkan beberapa teknik yang dapat digunakan. Detail-detail penjelasannya dapat dilihat pada dua halaman berikutnya.





**26 Sensor**

**SUHU**

Sensor untuk suhu adalah thermistor, yang dijelaskan pada hal.66. nilai tahanan thermistor akan semakin berkurang sengan meningkatnya suhu. Cara terbaik untuk menggunakan komponen ini adalah dengan menyambungkannya ke sebuah rangkaian pembagi tegangan. Selanjutnya, informasi mengenai suhu akan muncul sebagai teganga pada persambungan (function) rangkaian pembagi tegangan. Dengan kata lain, suhu direpresentasikan dalam bentuk sinyal tegangan yang dihasilkan oleh rangkaian pembagi tegangan.

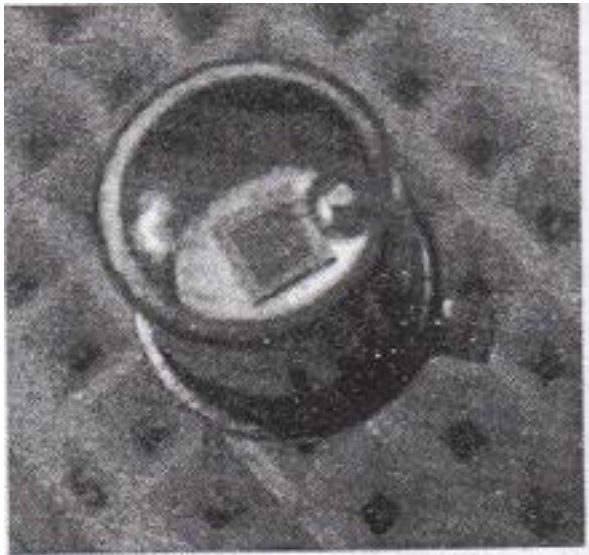
**CAHAYA**

Nilai tahanan sebuah light dependent resistor semakin berkurang dengan meningkatnya intensitas cahaya. Sebagaimana halnya thermistor,



komponen ini paling baik digunakan sebagai bagian dari rangkaian pembagi tegangan, yang menghasilkan sinyal tegangan.

Fotodioda memiliki sifat-sifat yang serupa dengan diode biasa, namun sangat sensitive terhadap cahaya.



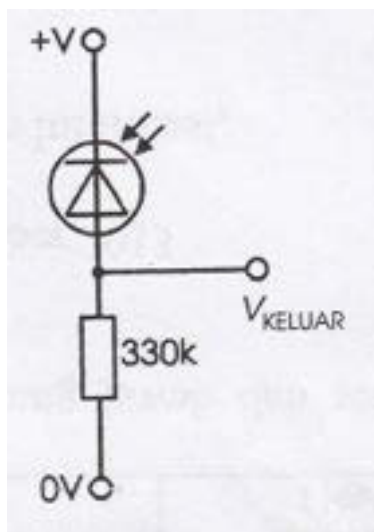
Fotodioda yang ditampilkan dalam foto di sebelah kanan memiliki kemasan berbentuk kaleng (atau silinder) logam. Elemen inti dari komponen ini, yaitu diode, dapat terlihat melalui lensa yang ada di bagian atas silinder, sebagai chip silicon berbentuk bujursangkar.



Fotodioda di sebelah kiri ditempatkan di dalam kemasan plastic kedap cahaya. Akan tetapi, kemasan ini dapat ditembus oleh cahaya inframerah.



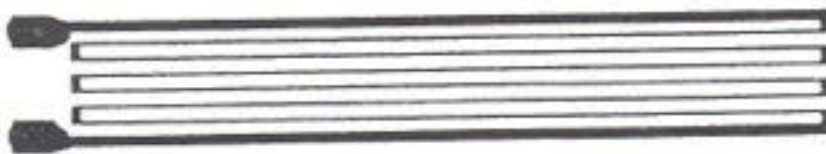
Diode ini sangat bermanfaat untuk digunakan di dalam sistem-sistem keamanan, untuk mendeteksi kedatangan seorang tamu tak diundang, yang berjalan menabrak seberkas sinar inframerah yang tak terlihat. Sebuah fotodiode disambungkan secara bias-mundur di dalam rangkaian. Hanya terdapat arus bocor sebesar beberapa mikroamp yang mengalir melewati komponen ini. Arus ini besarnya sebanding dengan intensitas cahaya yang jatuh mengenai fotodiode. Arus akan dilewatkan menuju sebuah resistor dan tegangan akan timbul pada resistor tersebut.



Tegangan yang timbul ini ( $V_{KELUAR}$ ) sebanding besarnya dengan intensitas cahaya yang menimpa fotodiode.

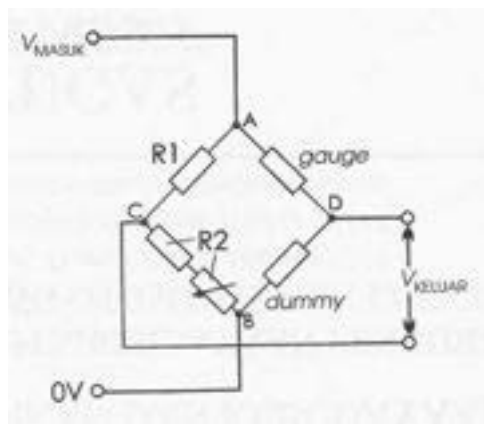
### **GAYA**

Sebuah strain gauge (pengukur tekanan mekanis) sangat sensitive terhadap perubahan gaya mekanik. Alat ini terdiri dari selembur kertas foil logam tipis, yang dibentuk sedemikian rupa menjadi benang-benang yang sangat halus. Kertas foil ini terbungkus seluruhnya oleh lapisan film plastic.





Strain gauge dipasang pada objek yang akan diberi tekanan mekanik. Ketika objek terkena tekanan, kertas foil mengalami hal yang sama sehingga benang-benangnya akan tertarik memanjang. Ketika hal ini terjadi, benang-benang tersebut menjadi lebih panjang dan tipis sehingga tahanan listriknya bertambah. Perubahan nilai tahanan ini sangat kecil, sehingga diperlukan rangkaian khusus untuk mengukurnya.



Rangkaian irti adalah sebuah Jembatan Wheatstone. Salah satu dari keempat sisi rangkaian ditempati oleh gauge dan sisi lainnya oleh sebuah gauge lain yang identik, yang disebut sebagai dummy. Gauge kedua ini (dummy) tidak dikenakan tekanan mekanis, namun dimaksudkan untuk mengimbangi perubahan tahanan pada gauge pertama yang diakibatkan oleh suhu. R2 adalah kombinasi seri antara sebuah resistor tetap dan sebuah resistor variabel. Pandanglah jembatan ini sebagai dua buah rangkaian pembagi tegangan yang terpisah (ACB, ADB), yang diletakkan bersebelahan. Tegangan pada titik C sebanding dengan  $R1/R2$ . Tegangan pada titik D sebanding dengan tahanan gauge dibagi dengan tahanan dummy. Salah satu cara untuk mengetahui besarnya perubahan tahanan gauge adalah dengan mengatur resistor variabel sedemikian rupa sehingga tegangan pada titik C sama dengan tegangan pada titik D. Ketika hal ini dapat dicapai, Rangkaian jembatan dikatakan berada dalam keadaan seimbang dan  $V_{out}$  akan sama dengan nol. Selanjutnya, kita menghitung tahanan gauge dengan menggunakan persamaan:



$$\frac{R1}{R2} = \frac{R_{gauge}}{R_{dummy}}$$

Nilai-nilai R1 dan R2 diketahui. Tahanan dummy pada titik-titik suhu yang baku dapat diketahui dari sebuah data sheet, sehingga kita dapat menghitung tahanan gauge, di bawah tekanan mekanis, yang belum diketahui. Langkah terakhir adalah menghitung gaya yang hendak diukur,

dengan merujuk pada perubahan tahanan gauge. Biasanya, rangkaian jembatan ini dikalibrasi dengan cara memberikan gaya dengan nilai-nilai yang telah diketahui besarnya, mengukur perubahan tahanan gauge, dan mem-plot hasilhasil pengukuran ini dalam bentuk grafik yang menggambarkan hubungan gaya dengan tahanan. Sel beban terdiri dari satu buah strain gauge atau lebih, yang ditempelkan pada batang atau cincin logam. Sel beban dikalibrasi oleh pabrikan yang bersangkutan. Piranti ini dirancang unruk mengukur gaya tekanan mekanis, gaya pemampatan (kompresi), atau gaya punrir yang bekerja pada sebuah objek. Kedka batang atau cincin logam piranti ini berada di bawah tekanan mekanis, regangan yang timbul pada terminal-terminalnya dapat dijadikan rujukan untuk mengukur besarnya gaya. Perangkat-perangkat elektronik khusus secara otomatis akan menghitung dan menampilkan nilai gaya yang bekerja pada sel beban. Sel-sel beban

seringkali digunakan untuk menimbang berat suatu objek. Tipe-tipe "kelas-berat" dapat digunakan untuk menimbang bobot sebesar ratusan atau, bahkan, ribuan kilogram. Pada sebuah weightbridge (jembatan-penimbang), sel-sel beban

semacam ini digunakan untuk menimbang kendaraan-kendaraan dengan bobot muatan yang sangat besar. Versi- versi yang lebih kecil juga dibuat, „untuk menimbang Massa dengan bobot hingga beberapa kilogram.

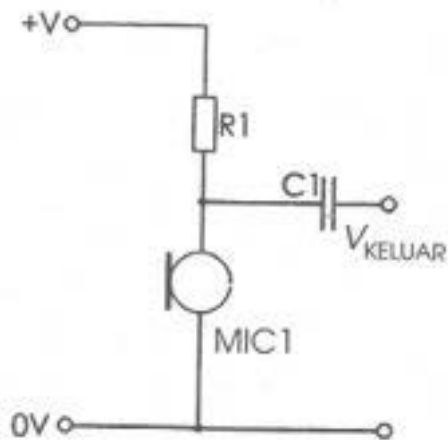
Suara



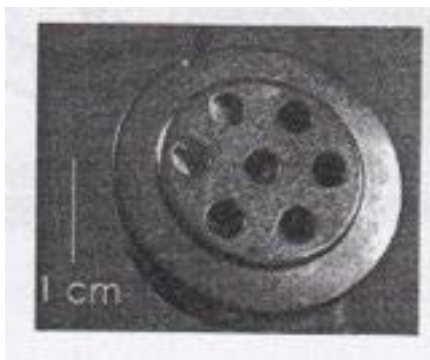
Suara dapat dideteksi dengan menggunakan piranti mikrofon, seperti misalnya sebuah mikrofon kapasitor. Untuk tugas-tugas proyek, seringkali akan lebih ekonomis Sistem elektronika 97 Mikrofon kristal mampu menghasilkan sinyal output tanpa membutuhkan catu daya. Foto di sebelah kiri memperlihatkan sebuah mikrofon jenis kristal. Seringkali, sebuah mikrofon apabila Arrda menggunakan sebuah ' microphone insert (isi mikrofon), seperti yang diilustrasikan dalam foto di sebelah kanan. Piranti ini adalah elemen paling dasar dari sebuah mikrofon, tanpa badan dan kaki penyangganya. Piranti ini memiliki dua kaki sambungan di bagian belakangnya.



Kualitas suara dari sebuah mikrofon kapasitor sangat baik, namun regangan yang dihasilkannya relatif kecil. Seringkali, sebuah rangkaian penguat built-in (terpadu) disertakan dengan rangkaian mikrofon untuk memperkuat sinyal tegangan outputnya.



Sebuah mikrofon kapasitor disambungkan ke dalam rangkaian sebagaimana diperlihatkan pada diagram di atas. Nilai resistor yang dibutuhkan dalam rangkaian ini bergantung pada tegangan catu yang diberikan.-periksalah nilai-nilai ini pada data sheet untuk mikrofon yang bersangkutan. Biasanya, sinyal yang dihasilkan mikrofon akan, dilewatkan melalui sebuah kapasitor ke tahapan penguatan berikutnya. Hal ini dikarenakan bahwa, tanpa kapasitor, arus yang mengalir akan terlalu besar sehingga amplitudo sinyal tegangan menjadi sangat berkurang.



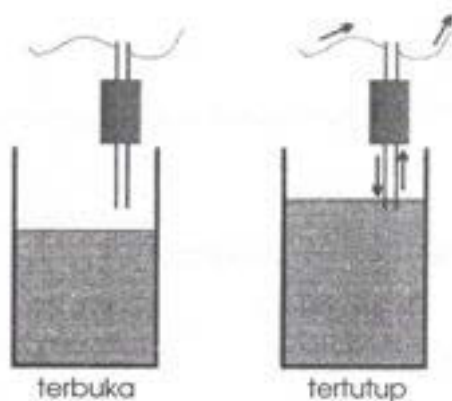
Mikrofon kristal mampu menghasilkan sinyal Output tanpa membutuhkan Catu daya. Foto di sebelah kiri memperlihatkan sebuah Microphone insert' jenis kristal. Seringkali, sebuah mikrofon memiliki badan yang terbuat dari logam, yang ditujukan untuk melindunginya dari gangguan medan magnet



eksternal. Badan mikrofon ini harus disambungkan salah satu atau kedua terminal mikrofon. Untuk memanfaatkan efek perlindungan ini secara optimal, Anda harus selalu menyambungkan terminal tersebut (yang tersambung ke badan mikrofon) ke jalur catu 0 V.

### KELEMBABAN

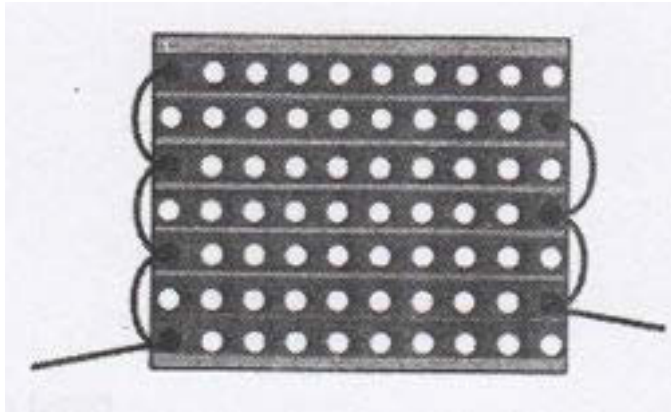
Sensor-sensor kelembaban pada umumnya adalah piranti-piranti yang dibuat sendiri (bukan produksi pabrik). Sebuah sensor ketinggian air memiliki dua buah probe, masing-masingnya terbuat dari kawat tembaga tebal, dan probe-probe itu dipasang secara berdekatan pada sebuah dudukan.



Dalam keadaan normal, tahanan di antara kedua kawat probe ini sedemikian tingginya sehingga praktis bersifat sebagaimana layaknya sebuah saklar yang membuka. Ketika kedua probe dicelupkan sebagian ke dalam air, konduksi listrik di antara keduanya terjadi dan tahanan yang sebelumnya sangat tinggi menjadi sangat rendah. Arus akan mengalir, sebagaimana layaknya melewati sebuah saklar yang menutup.

Jenis sensor kelembaban lainnya dapat dibuat dari potongan-potongan persegi papan stripboard.





Hubungkan strip-strip tembaga (di permukaan belakang stripboard) secara berselingan dengan menggunakan kawat-kawat, dan solderlah kawat-kawat tersebut. Jenis sensor ini sangat berguna untuk mendeteksi hujan atau percikan air.

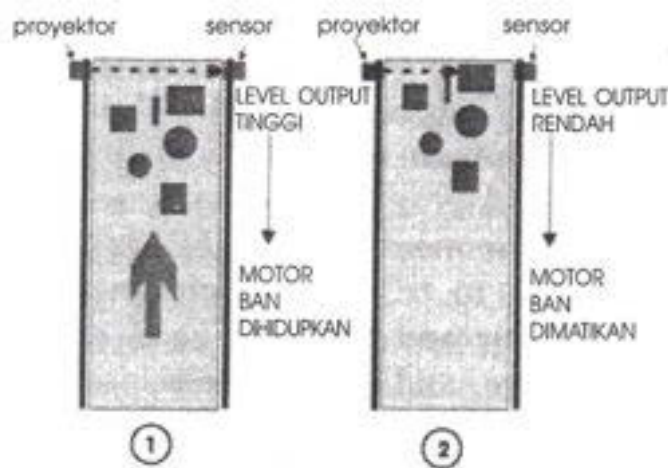
### **SENSOR POSISI**

Sensor-sensor posisi tersedia dipasaran, namun dengan harga yang sangat mahal. Sebuah microswitch dapat digunakan untuk mengetahui apakah sebuah objek telah berada pada posisi yang dikehendaki. Sebagai contoh, microswitch dapat memberitahukan kepada kita apakah pintu sebuah lemari berada dalam keadaan terbuka atau tertutup. Apabila anda menginginkan hasil yang lebih baik, gunakanlah dua buah microswitch, satu untuk mengindikasikan bahwa 'pintu terbuka' dan yang lainnya untuk 'pintu tertutup'.

Apabila anda ingin menentukan posisi sebuah objek secara tepat. Anda dapat menyambungkan microswitch ke wiper sebuah pot geser juga akan bergerak. Akibatnya, tahanan listrik antara wiper dengan salah satu ujung pot geser akan berubah. Dalam kasus ini, posisi objek dikonversikan menjadi arus listrik. Informasi (yang direpresentasikan oleh arus listrik) ini kemudian akan diproses oleh sebuah rangkaian logika atau sebuah rangkaian penguat. Sebuah pot putar juga dapat dipergunakan, dengan cara yang sama, untuk mendeteksi posisi sirkuler (melingkar) atau posisi sudut.



Cara lain untuk mendeteksi posisi adalah dengan menggunakan seberkas sinar cahaya. Lebih disarankan agar anda menggunakan cahaya inframerah. Arahkan berkas sinar sedemikian rupa sehingga berkas ini akan terputus apabila objek yang dimaksud mencapai suatu posisi tertentu. Tegangan output dari sebuah sensor fotodiode inframerah akan jatuh ketika objek berada pada posisi tersebut. Pada ilustrasi di bawah, sebuah berkas sinar digunakan di meja kasir sebuah pasar swalayan. Berkas ini akan menggerakkan ban berjalan di meja kasir, hingga barang pertama yang ada di atas ban sampai ke dekat sang kasir.



### SAKLAR-SAKLAR SEBAGAI SENSOR

Microswitch, saklar reed magnetik, dan saklar posisi miring (tilt switch) seringkali digunakan juga sebagai sensor.

#### Aktivitas yang harus dilakukan

Cobalah temukan salah satu aplikasi penginderaan (aplikasi yang melibatkan penggunaan sensor-sensor) yang tidak umum dijumpai. Sebagai contoh, bagaimana anda dapat menggunakan sebuah fotodiode untuk mendeteksi gaya? Atau, bagaimana anda dapat menggunakan sebuah microswitch untuk mengetahui ketinggian permukaan air?

Buatlah versi sederhana dari desain sensor anda, dan ujilah untuk memastikan kinerjanya. Apa keunggulan-keunggulan sensor ini? Apa kelemahan-kelemahannya?



## MENGUJI RANGKAIAN PROYEK ANDA

Tips-tips yang diberikan pada bagian ini ditujukan untuk membantu anda menguji rangkaian proyek yang telah anda buat namun tidak bekerja dengan baik (atau mati sama sekali). Dalam sebagian besar kasus, kegagalan ini disebabkan oleh:

- Hubungan singkat: munculnya sebuah hubungan listrik yang seharusnya tidak ada, atau sebuah.
- Rangkaian terbuka: terputusnya sebuah hubungan listrik di dalam rangkaian.

Hal-hal yang harus diperiksa

Lakukan pengecekan terhadap hal-hal di bawah ini:

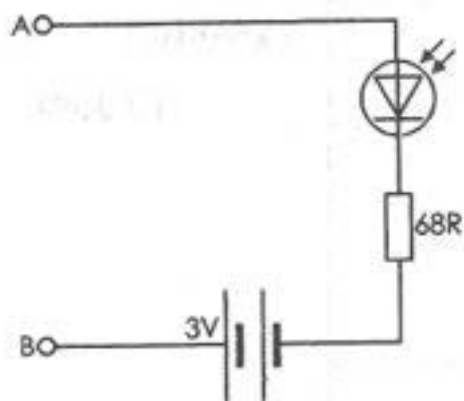
- Apakah catu daya telah disambungkan dengan benar?
- Apakah tegangan catu daya pada jalur positif benar nilainya? Apabila nilainya lebih rendah dari yang seharusnya, kemungkinan terjadi sebuah hubungan singkat pada salah satu titik di dalam rangkaian anda. Segera putuskan sambungan catu daya.
- Apakah terdapat sebuah komponen yang tertinggal atau belum terpasang? Hal ini juga mencakup kawat sambungan yang tidak ada ditempatnya. Teliti kembali diagram rangkaian yang bersangkutan.
- Apakah semua komponen telah tersolder pada lubang yang benar? Hal ini terutama sangat penting untuk proyek-proyek yang melibatkan penggunaan papan stripboard.
- Apakah komponen-komponen telah terpasang dengan polaritas yang benar? Hal ini berlaku terutama bagi diode-dioda (termasuk LED), kapasitor-kapasitor elektrolisis dan butir-tantalum, transistor, dan IC-IC di dalam socket.
- Apakah semua sambungan telah tersolder dengan baik? Periksa hasil-hasil penyolderan anda dengan sebuah kaca pembesar.
- Apakah pin-pin sebuah IC menjai bengkok ketika IC tersebut ditancapkan ke soketnya? Lepaskan IC dari soketnya dan periksa pin-pinnya.

### Pengecekan sambungan (continuity)

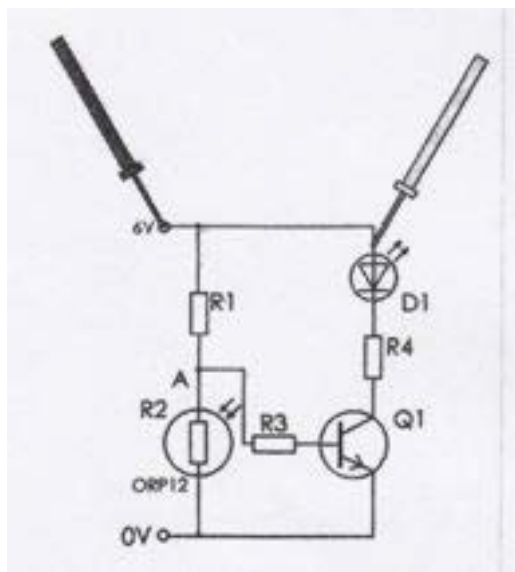
Pastikan bahwa semua titik yang seharusnya saling tersambung, di dalam rangkaian, benar-benar telah tersambung. Gunakanlah sebuah



multimeter, dan aturlah agar multimeter tersebut bekerja pada mode pengecekan sambungan (continuity). Sebuah bunyi 'blip' akan terdengar apabila kedua probe disentuh ke titik-titik yang saling tersambung. Sebagai alternatifnya, gunakanlah sebuah rangkaian pengecek sambungan berbasis LED, yang diperlihatkan pada diagram di bagian atas kolom berikutnya. Perhatikan untuk selalu memutuskan sambungan catu daya ketika anda melakukan pemeriksaan sambungan.



A dan B adalah dua buah probe atau penjepit buaya yang berada di ujung-ujung sebuah kawat sambungan, yang panjangnya sekitar 25cm. LED akan menyala ketika terdapat hubungan listrik di antara A dan B.



Sebagai salah satu contoh, perhatikanlah rangkaian di atas. Kedua probe arus disentuh ke titik-titik yang diperlihatkan pada diagram di atas,



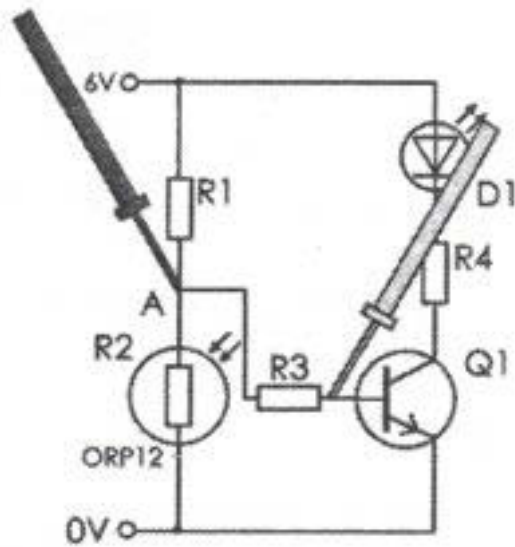
ketika melakukan sebuah pengujian sambungan terhadap jalur catu positif. Sentuhkan probe-probe tersebut masing-masing ke terminal input catu positif dan kaki anoda LED. Selanjutnya, periksalah sambungan di antara terminal input catu positif dan kaki R1 pada sisi terminal. Pada rangkaian-rangkaian lainnya, mungkin terdapat sambungan-sambungan lain ke jalur catu positif. Semua titik ini harus diperiksa untuk memastikan sambungan jalur positif catu daya.

Pada rangkaian di atas, periksalah jalur catu negative dengan cara menyentuhkan salah satu probe ke terminal 0V probe lainnya ke kaki R2 pada sisi terminal, dan kemudian ke kaki emitor Q1.

### **Hubungan singkat**

Terjadinya hubungan singkat seringkali mengakibatkan komponen-komponen mengalami pemanasan berlebihan (*overheating*). Anda dapat mengetahuinya dari adanya bau terbakar yang kuat, atau timbulnya asap. Apabila hal ini terjadi, putuskan segera sambungan catu daya dan carilah penyebabnya,

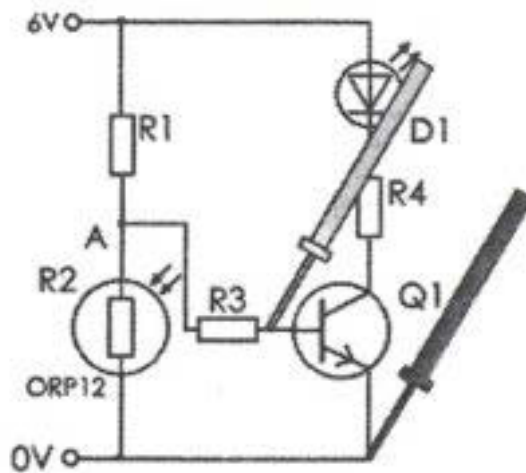
Terjadinya hubungan singkat dapat diketahui, apabila sebuah pengujian sambungan, seperti yang diuraikan di atas, mengindikasikan adanya suatu sambungan yang seharusnya tidak ada. Sebagai contoh, pada rangkaian di bawah ini, seharusnya tidak terdapat sambungan apapun pada jalur yang diduduki oleh R3. Apabila ternyata memang ada, maka sebuah hubungan singkat telah terjadi. Al ini mungkin ditimbulkan oleh timah solder yang 'menjembatani' kedua jalur yang bersebelahan.



Terdapatnya sambungan listrik di antara kaki-kaki sebuah perangkat semikonduktor dapat mengindikasikan bahwa perangkat tersebut rusak.

### Pengecekan tegangan

Ketika anda membuat rangkaian dari sebuah kit (paket rangkaian siap-pasang), lembar instruksi yang disertakan seringkali akan memberitahukan anda nilai-nilai tegangan pada titik-titik penting di dalam rangkaian. Apabila lembar instruksi tidak menginformasikan hal ini, sesungguhnya mudah bagi kita untuk menghitung sendiri nilai-nilai tegangan tersebut.



Sebagai contoh, pastikan bahwa tegangan basis-emitor dari tiap-tipa BJT yang ada di dalam rangkaian adalah 0,7V. apabila tidak demikian halnya, maka transistor yang bersangkutan mungkin rusak. Tegangan pada LDR harus berubah-ubah sesuai dengan besarnya intensitas cahaya yang jatuh menerpanya. Apabila anda menyentuhnya kedua probe pada salah satu kaki sensor ini, dan melambatkan tangan anda di depannya, tegangan harus jatuh ketika bayangan tangan menutupi sensor.

Pada rangkaian-rangkaian logika, tegangan pada tiap-tiap titik haru mendekati 0V atau mendekati tegangan catu positif. Tegangan yang berada di antara kedua nilai ini biasanya mengindikasikan terjadinya hubungan singkat. Akan tetapi, hal ini juga dapat megindikasikan keberadaan tegangan yang berayun bolak-balik di anantara level tinggi dan level rendahnya, dengan perubahan yang terlalu cepat untuk ditangkap oleh multimeter. Apabila anda mencurigai adanya tegangan semacam ini, gunakan osiloskop untuk mendeteksi sinyal tersebut. Sebagai alternatifnya, gunakan probe logika yang memiliki kemampuan untuk menangani sinyal-sinyal yang berubah cepat.



### Pelacakan sinyal

Rangkaian-rangkaian frekuensi-audio dan radio dapat diuji dengan cara mengumpulkan sebuah sinyal (seperti gelombang sinus dengan frekuensi yang sesuai) ke salah satu titik di dalam rangkaian, dan mencoba mengambilnya kembali melalui salah satu titik lainnya. Apabila sinyal diinjeksikan melalui input rangkaian, kita bisa saja melacak pergerakannya pada berbagai titik di dalam rangkaian, hingga akhirnya muncul pada terminal output. Sinyal ini dapat dilacak dengan menggunakan sebuah osiloskop.



Diagram di sebelah kanan memperlihatkan sebuah pelacak sinyal audio sederhana. Apabila sinyal 'hilang' di salah satu titik di dalam rangkaian, alat pelacak ini dapat membantu kita menentukan lokasi penyebabnya.

Prosedur pelacakan sinyal ini berjalan dari belakang ke depan, di mana alat pelacak sinyal terlebih dahulu disambungkan ke output rangkaian. Sebuah sinyal kemudian diumpankan ke input alat pelacak dan masuk ke tahapan akhir rangkaian. Selanjutnya, dengan melacak mundur pergerakan sinyal, dari tahapan akhir menuju ke tahapan awal rangkaian, tahapan rangkaian yang bermasalah dapat ditentukan ketika sinyal tidak lagi terdengar.





## 27 ANTARMUKA SENSOR

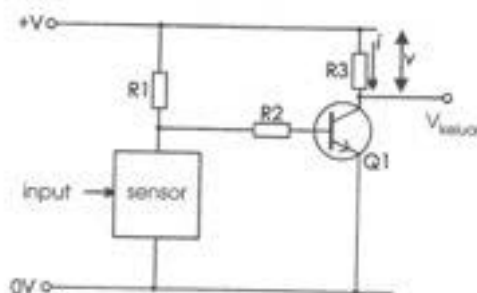
Antarmuka adalah sebuah jalur atau titik persambungan. dalam topic ini, kita membahas cara-cara menyambungkan sebuah sensor ke dalam suatu sistem. Antarmuka antara sensor dengan bagian sistem lainnya dapat berupa sebuah transistor. Di luar itu, antarmuka dapat memiliki wujud yang jauh lebih kompleks.

### Transistor

Terdapat beberapa contoh antarmuka transistor di dalam topic-topik terdahulu. Transistor yang digunakan dapat berupa sebuah BJT atau sebuah FET. biasanya transistor yang bersangkutan berada dalam keadaan tidak aktif (off), atau aktif (on) dan mengalami saturasi.

### Sinyal-sinyal

Kebanyakan sensor merupakan komponen-komponen resistif. Nilai tahanan sensor akan berubah akibat hal-hal seperti suhu atau intensitas cahaya atau posisi. Kita menggunakan sebuah blok pembagi tegangan untuk menghasilkan sinyal tegangan yang merepresentasikan perubahan nilai tahanan ini.

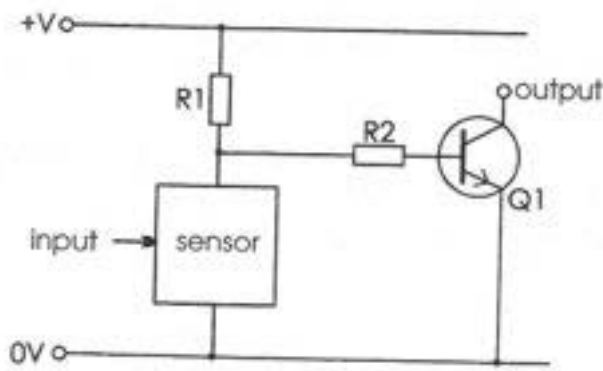


Output sistem adalah terminal kolektor BJT (atau terminal drain, apabila yang digunakan adalah FET). Output yang dihasilkan adalah arus yang berubah-ubah. Seringkali, kita menyambungkan sebuah beban atau sebuah kumparan relay ke output sistem. Terdapat beberapa contoh



untuk hal ini, seperti misalnya rangkaian-rangkaian saklar transistor pada topic 23.

Di dalam beberapa aplikasi lain, kita membutuhkan tegangan yang berubah-ubah. Hal ini dapat disebabkan karena sinyal output yang dihasilkan mungkin harus diperkuat kembali, sebagaimana halnya dalam sistem-sistem audio. Dalam kasus ini, kita menyambungkan sebuah resistor, tegangan listrik akan timbul pada komponen ini. Sinyal tegangan ini akan muncul pada terminal output.



Penerapan ini merupakan salah satu contoh:

Penggunaan sebuah resistor untuk mengkonversikan Arus menjadi tegangan.

Contoh:

Sebagai transistor (perhatikan: tidak dalam keadaan saturasi) memiliki arus kolektor sebesar 3,5 mA. Tegangan catu yang diberikan adalah 9V dan resistor yang terhubung ke kolektor (R3) adalah 1kΩ. berapakah  $V_{out}$ ?

Tegangan pada resistor adalah:

$$v = i \times R3 = 0,0035 \times 1000 = 3,5 V$$

Salah satu ujung resistor disambungkan ke jalur catu positif, sehingga tegangan pada kaki itu adalah 9V. apabila terdapat jatuh tegangan sebesar 3,5 V, tegangan pada kaki lain resistor adalah  $9 - 3,5 = 5,5 V$ .

Seiring dengan bertambahnya arus, jatuh tegangan akan terus meningkat dan  $V_{out}$  jatuh lebih jauh lagi. Ketika arus berkurang, jatuh tegangan akan mengecil dan  $V_{out}$  mengalami kenaikan. Merangkumkan kedua fakta ini:



Sinyal tegangan yang dihasilkan berbanding terbalik dengan sinyal arus.

#### Pertanyaan untuk anda

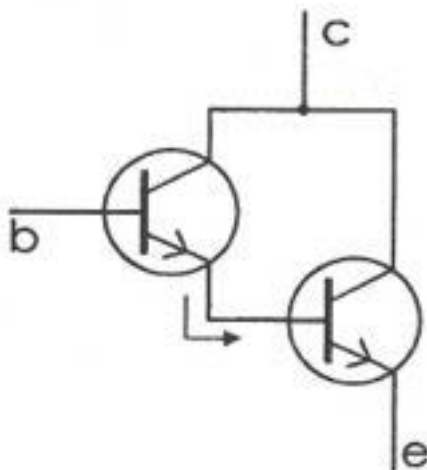
1. Pada rangkaian di atas,  $\beta_{fe} = 160$ , arus basis adalah  $30 \mu A$ . berapakah  $V_{out}$ ?
2. Apabila arus basis jatuh hingga mencapai  $20 \mu A$ , apa yang terjadi dengan  $V_{out}$ ?

Dua variasi paling sederhana dari rangkaian antarmuka di atas dapat diperoleh dengan cara:

- Mempertukarkan posisi sensor dengan R1, sehingga menghasilkan cara kerja yang sebaliknya.
- Menyertakan sebuah resistor variabel di dalam bagian pembagi tegangan, sehingga rangkaian dapat menghasilkan output yang beragam untuk suatu nilai input tertentu.

#### Pasangan Darlington

Sebuah pasangan darlington terdiri dari dua buah BJT yang disambungkan sebagaimana pada diagram berikut ini:



Ada dapat menyambungkan dua buah BJT untuk membentuk pasangan Darlington atau anda dapat membeli unit yang siap-pakai. Tipe yang siap-pakai terdiri dari dua buah transistor, yang ditempatkan di dalam satu kemasan tunggal dengan tiga kaki terminal.



Keunggulan pasangan Darlington terletak pada gain yang dapat dihasilkannya. Hal ini disebabkan karena arus emitor dari salah satu transistor dijadikan sebagai arus basis bagi transistor lainnya. Dengan mengasumsikan bahwa gain masing-masing transistor adalah 100, gain dari pasangan ini, secara keseluruhan, adalah  $100 \times 100$ , yang sama dengan 10.000. Salah satu contoh pasangan Darlington dicantumkan di dalam tabel data .

Dalam pengoperasiannya, terdapat jatuh tegangan sebesar 0,7V di antara basis dan emitor dari kedua transistor. Hal ini menghasilkan tegangan basis-emitor total sebesar 1,4V untuk pasangan Darlington.

Dengan menggunakan pasangan Darlington, dan bukannya hanya sebuah BJT tunggal, anda dapat memperoleh sensitivitas input yang jauh lebih besar untuk sebuah sistem.

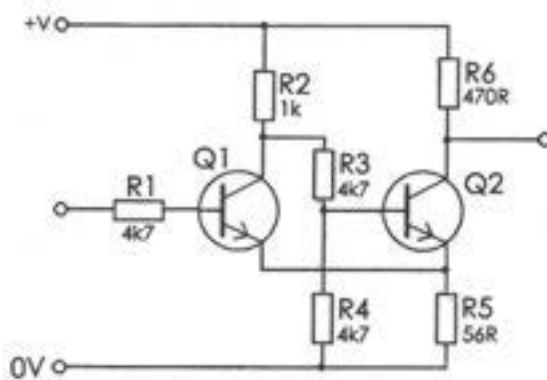
### **Input Schmitt-trigger**

Dalam melakukan eksperimentasi dengan beberapa rangkaian saklar transistor, anda mungkin berpendapat bahwa proses penyambungan arus (switch-on) berjalan terlalu lambat. Ketika LDR ditutupi dari cahaya, misalnya, LED secara perlahan akan menyala semakin terang. Akan lebih baik kiranya apabila cahaya LED dapat memancar dengan terang dalam seketika, sewaktu intensitas cahaya yang datang jatuh di bawah suatu level tertentu. Input Schmitt-trigger dapat menghasilkan efek semacam ini. Terdapat suatu keuntungan lain dalam menggunakan Schmitt-trigger. Umpamakan bahwa sebuah sistem dirancang untuk menyalakan sebuah lampu pekarangan ketika hari telah senja. Pada waktu ini (senja), intensitas cahaya akan menurun secara perlahan-lahan. Tahapan meredupnya cahaya tidak akan sedemikian teraturnya kerana awan sewaktu-waktu dapat bergerak menutupi matahari dan, kemudian, menjauhinya kembali. Atau, bayangan daun-daun yang gugur atau terbang tertiuip angin dapat menghalangi cahaya yang menuju LDR. Pada sebuah sistem dengan rangkaian saklar transistor sederhana, hal-hal

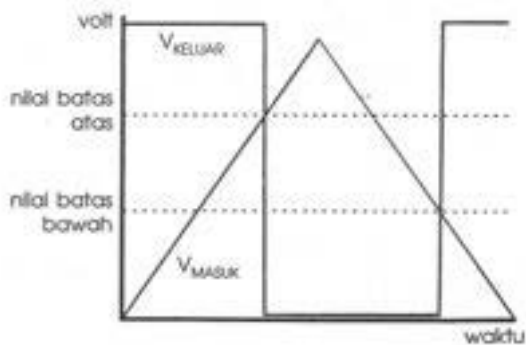


semacam ini akan mengakibatkan lampu pekarangan sewaktu-waktu meredup nyalanya dan kemudian terang kembali, di senja hari. Hal ini cukup mengganggu. Selain itu, apabila transistor digunakan untuk mensaklarkan sebuah relay, terputus dan tersambungnya kontak-kontak secara terus-menerus akan memperpendek usia relay tersebut.

Kinerja sistem yang diuraikan di atas dapat diperbaiki dengan menggunakan input Schmitt-trigger, sebagaimana diperlihatkan di bawah ini:



Tanpa mengupas teorinya secara lebih mendalam, kinerja Schmitt-trigger digambarkan oleh grafik berikut ini.

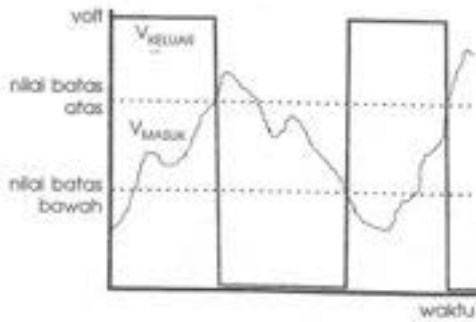


Ketika input naik dari titik 0V, output yang dihasilkan adalah 'tinggi' (sama dengan tegangan catu). Ketika input naik hingga melampaui nilai batas atas, output secara drastic akan jatuh ke titik 0V.

Ketika input bergerak turun, output tetap berada pada titik nol hingga input turun melampaui nilai batas bawah. Ketika input telah berada di bawah nilai batas bawah, output tidak akan berubah lagi hingga input naik



melampaui nilai batas atas. Grafik berikut ini menggambarkan sebuah Schmitt-trigger yang bekerja dengan sebuah input yang sangat tidak beraturan.



Perubahan-perubahan kecil pada arah pergerakan input tidak akan mempengaruhi pergerakan output. Efek yang dihasilkan oleh Schmitt-trigger adalah menghilangkan ketidakteraturan pada gelombang input dan 'merapikan' bentuknya. Perhatikan bahwa Schmitt-trigger membalikkan (inverting) gelombang input yang diterimanya.

Output dari trigger dapat diberikan melalui terminal  $V_{out}$  sebagaimana terlihat pada grafik diatas. Selain itu, juga dimungkinkan untuk mengganti R6 dengan sebuah beban, semisal, lampu, LED atau motor. R2 harus memiliki tahanan yang lebih tinggi daripada beban. Apabila arus penggerak yang relative besar dibutuhkan, gunakan sebuah BJT daya untuk Q2. Apabila sesor hanya dapat memasok arus yang relative kecil ke trigger, Q1 dapat berupa sebuah FET, dan bukan BJT.

Nilai-nilai persis untuk batas baawah and bataas atas, dan selisin antara keduanya, dapat diatur dengan mengubah nilai-nilai untuk R2, R5, dan R6.

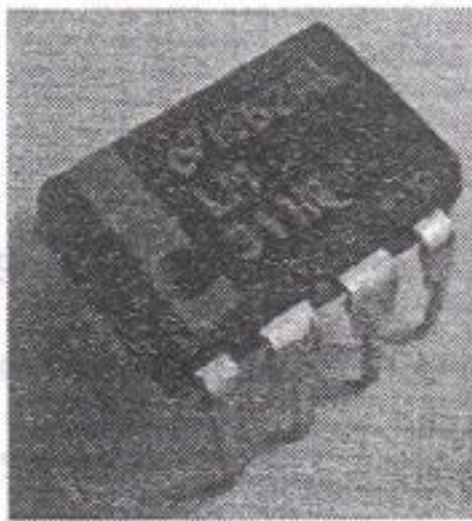
#### **Aktivitas yang harus dilakukan**

Buatlah sebuah rangkaian Schmit-trigger di atas sebuah papan protoboard. Gunaan sebuah PSU dengan tegangan yang dapat diubah-ubah, untuk menentukn tegangan batas bawah dan tegangan batas atas. Lakukan eksperimen dengan beberapa nilai resistor yang berbeda, untuk mengatur teganga batas atas dan tegangan batas bawah.

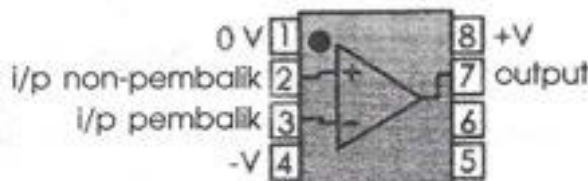


### Komparator

Komparator adalah sebuah rangkaian penguat yang memiliki dua input. Tegangan output yang dihasilkannya sebanding dengan selisih antara dua tegangan inputnya. Gain komparator kurang lebih adalah sebesar 200.000, sehingga selisih input sebesar hanya  $100 \mu A$  pun sudah cukup untuk menurunkan output mendekati 0V atau menaikkannya hingga mencapai tegangan catu.



Komparator dibuat dalam bentuk rangkaian terpadu (integrated circuit). Pada salah satu tipe komparator, terdapat 23 buah transistor, 2 dioda dan 19 resistor. komponen-komponen ini, beserta seluruh sambungannya, dibuat diatas sebuah chip silicon yang berukuran sangat kecil. Chip ini ditempatkan di dalam sebuah kemasan 8-pin. Anda tidak perlu mengetahui berapa banyak komponen yang terdapat si dalam kemasan tersebut, atau bagaimana cara kerja komparator. Akan tetapi, anda harus tahu mengenai apa yang dapat dilakukan piranti ini dan bagaimana cara menggunakannya.

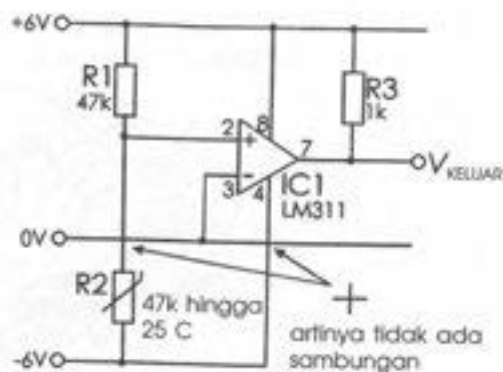




Gambar diatas memperlihatkan sebuah IC (intergrated circuit) 8-pin. Pin 1 dapat diidentifikasi dengan merujuk pada sebuah 'lingkaran' kecil di badan IC (lihat juga foto diatas). Pin-pin lainnya diberi nomor sebagaimana diperlihatkan dalam gambar. dua buah input ke rangkaian penguat adalah input non pembalik (+) dan input pembalik (-). Output yang dihasilkan akan bernilai positif apabila input (+) lebih besar dari input (-). Output akan mendekati 0V apabila input (+) lebih kecil dari input (-).

Piranti ini membutuhkan sebuah catu daya mode-ganda (dapat memberikan tegangan positif dan negative). Pin 1 dihubungkan ke 0V. pin 8 dihubungkan ke jalur positif catu daya. Pin 4 disambungkan ke jalur negative catu daya. Pasokan tegangan positif dan tegangan negative, keduanya harus sama besar namun berlawanan polaritasnya. transistor yang terdapat pada terminal output serupa dengan yang ada dalam diagram pertama. Transistor ini tidak memiliki resistansi kolektor. Pada terminal output, kita harus menambahkan sebuah resistor yang disambungkan ke jalur catu positif.

Contoh sebuah rangkaian komparatod yang telah lengkap diperlihatkan pada diagram di bawah ini :



Ketika anda membaca diagram tersebut , perhatikan posisi-posisi dimana kawat-kawat disambungkan ('titik tebal',) dan dimana kawat-kawat tidak disambungkan (tidak ada 'titik tebal').

Input pembalik(-) disambungkan ke jalur catu 0V, sehingga tegangan pada input ini adalah 0V. input non-pembalik (+) disambungkan ke sebuah





pembagi tegangan yang menggunakan thermistor. Apabila input yang diberikan oleh bagian pembagi tegangan adalah 0V atau kurang, output yang dihasilkan adalah 0V. Apabila input dari bagian pembagi tegangan adalah sepersekian milivolt atau mencapai lebih dari 0V, output akan naik dengan sangat cepat sehingga mencapai +6V. output berubah dari 0V ke +6V ketika nilai suhu yang diterima R2 persis sama dengan titik suhu acuan. Pada rangkaian ini, output akan berubah pada titik suhu sekitar 25°C. Alih-alih menyambungkan input (-) ke jalur catu 0V, kita dapat menyambungkannya ke pembagi tegangan dua-resistor yang akan memberikan nilai tegangan yang berbeda. Output yang dihasilkan, dengan demikian, akan berubah pada titik suhu yang berbeda pula.

### **Saatnya merancang**

Buatlah rangkaian saklar sentuh yang diuraikan pada hal.72, namun dengan menggunakan sebuah pasangan Darlington sebagai pengganti transistor pada rangkaian. Apakah rangkaian ini memiliki tingkat sensitivitas yang lebih tinggi?kemudian, cobalah untuk menyambungkan beban yang lebih besar ke rangkaian, seperti misalnya sebuah lampu senter, sebuah motor atau sirine, anda mungkin harus menggunakan sebuah transistor daya sebagai transistor keduanya. Sebuah saklar sentuh yang tersambung ke sebuah sirine dapat dimanfaatkan sebagai tombol darurat di dalam suatu sistem keamanan.

Sebuah sensor kelembapan dan Schmitt-trigger dapat dijadikan sebagai basis dari sebuah piranti pendeteksi hujan. Ketika baju-baju jemuran berada di halaman luar, piranti ini akan sangat bermanfaat dalam mengingatkan kita untuk memasukkan baju-baju tersebut. Rancang dan buatlah sebuah sistem untuk aplikasi ini. Pilihlah piranti yang tepat untuk digunakan sebagai pemberi tanda peringatan.

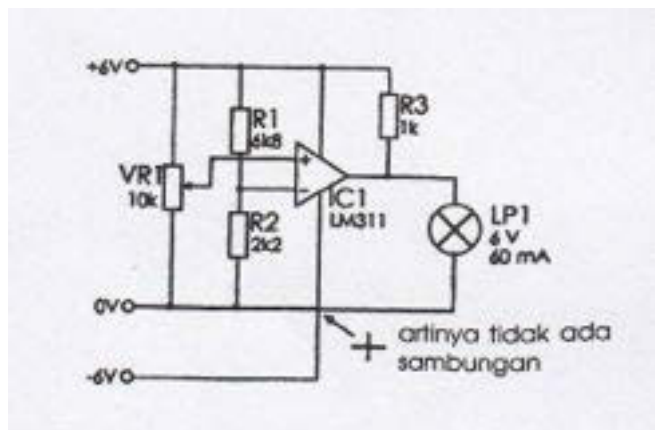


Ubahlah sensor kelembapan di atas sedemikian rupa sehingga dapat digunakan untuk mengetahui dan mengingatkan kapan sebuah tanaman di dalam pot harus disirami.

Rancang dan buatlah piranti detector angin. Gunakan rangkaian detector ini sebagai bagian dari sebuah sistem yang akan menyalakan sebuah LED ketika cuaca berangin.

Rancang, buat dan ujilah sebuah sistem yang akan menyalakan sebuah buzzer ketika sebuah kereta api mainan berjalan melewati suatu titik tertentu di jalur relnya.

Jelaskan bagaimana cara kerja rangkaian dibawah ini.



Gambarkan diagram sistem untuk rangkaian ini. Sebutkan sebuah contoh aplikasi yang mungkin untuk rangkaian ini.

## 29 PEWAKTUAN

Rangkaian-rangkaian yang telah kita pelajari di dalam topic-topik terdahulu semuanya bekerja secara seketika. Atau setidaknya, demikianlah kinerja rangkaian-rangkaian tersebut tampak di mata kita. Rangkaian-rangkaian itu membutuhkan waktu beberapa nanosekon untuk memberikan tanggapan, namun secara praktis, suatu perubahan pada input dalam sekejap akan menghasilkan suatu perubahan pada output. Dalam topic ini, kita akan membahas mengenai periode-periode waktu tanggap (response-time) yang dirasa cukup signifikan dalam pengoperasian sistem.

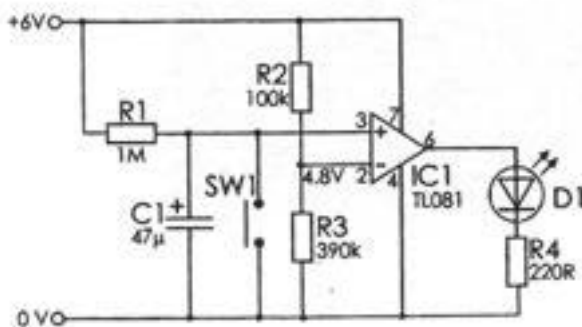


## Delay

Pengisian muatan sebuah kapasitor memakan waktu. Waktu yang dibutuhkan untuk mengisi sebuah kapasitor mengakibatkan timbulnya delay (waktu tunda) di dalam pengoperasian sistem. Urutan langkah dalam proses pengisian kapasitor:

- Meluahkan (discharge) seluruh muatan kapasitor.
- Membiarkan arus mengalir melewati kapasitor via sebuah resistor.
- Menunggu hingga tegangan pada kapasitor mencapai suatu nilai yang telah ditetapkan.
- Delay adalah waktu yang dibutuhkan untuk mengisi kapasitor hingga mencapai nilai tegangan yang ditetapkan.

Permasalahan yang dihadapi adalah bagaimana cara kita mengamati tegangan pada kapasitor. Kita harus melakukan hal ini tanpa menarik sebagian arus yang mengalir ke kapasitor. Solusinya yang tepat adalah menggunakan sebuah op-amp, yang memiliki input-input bertahanan-tinggi.



Pada rangkaian diatas, arus mengalir melewati R1 dan mengisimuatan C1. Kita menekan saklar SW1 untk mengosongkan muatan C1, pada awal waktu delay.

R2 dan R3 membentuk sebuah pembagi tegangan. Tegangan pada input (-) IC1 adalah sebsar 4,8 V.

Ketika SW1 ditekan, tegangan pada C1 dan pada input (+) IC1 berubah menjadi nol. IC1 berfungsi sebagai sebuah komparator. Seiring dengan terisinya muatan C1, tegangan pada input (+) mengalami kenaikan. Pada



awalnya, tegangan ini lebih kecil dari tegangan pada input (-), sehingga output yang dihasilkan IC1 adalah mendekati 0V. LED tidak menyala.

Ketika tegangan pada input (+) mencapai 4,8V dan lebih tinggi lagi, nilainya menjadi lebih besar dari tegangan pada input (-). Output yang dihasilkan IC1 berayun ke arah positif, hingga mencapai hampir 6V, LED menyala. Waktu yang dibutuhkan untuk mengisi muatan C1 dari 0V ke 4,8 V adalah sekitar 75detik. Dengan demikian, ketika SW1 ditekan, LED akan mati dan anda harus menunggu selama kurang lebih 75 detik sebelum LED menyala kembali.

Rangkaian ini dapat bekerja karena IC1 memiliki:

- Tahanan input yang tinggi. IC1 menarik arus dalam jumlah yang sangat kecil dari C1.
- Tahanan output yang rendah. IC1 dapat menyediakan cukup arus untuk menyalakan LED.

Ketika sebuah piranti (dalam kasus ini, sebuah op-amp) dipergunakan dengan cara seperti di atas, kita mengatakan bahwa piranti tersebut berperan sebagai sebuah buffer yang menjembatani bagian kapasitor rangkaian dengan bagian LED rangkaian.

### **Aktivitas yang harus dilakukan**

Buatlah sebuah rangkaian delay di atas sebuah papan protoboard.

1. Ukurlah waktu delay yang dibutuhkan.
2. Gunakan sebuah multimeter digital untuk mengukur tegangan C1, ketika kapasitor tersebut sedang mengisi muatannya. Mengapa sebuah meteran analog tidak dapat dipergunakan untuk melakukan pengukuran ini?
3. Bagaimana anda dapat memperbesar atau memperkecil waktu delay?
4. Gambarkan sebuah diagram sistem untuk rangkaian delay ini.
5. Rancang ulang rangkaian delay ini, sedemikian rupa sehingga rangkaian akan menyalakan sebuah lampu ketika tombol saklar ditekan. Sistem ini dapat dimanfaatkan untuk menyalakan sebuah lampu di suatu koridor yang gelap selama beberapa waktu, dan kemudian secara otomatis mematikannya. Cobalah untuk menggali berbagai kemungkinan aplikasi-aplikasi lainnya untuk sistem ini.



### Generator pulsa

Alih-alih memandang rangkaian di halaman sebelah sebagai sebuah rangkaian delay, kita dapat juga memandangnya sebagai sebuah generator (pembangkit) pulsa. Rangkaian ini menghasilkan sebuah pulsa dengan level rendah (low) selama 75 detik, yang akan mematikan LED selama periode waktu tersebut.

Berikut ini sebuah rangkaian untuk generator pulsa (atau rangkaian delay) yang kita bicarakan, berbasis pada dua buah BJT.

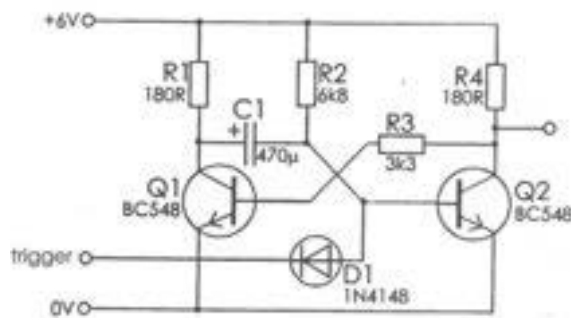
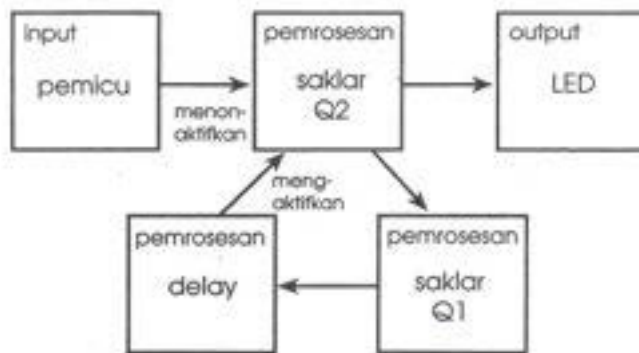


Diagram ini memperlihatkan bahwa rangkaian menghasilkan sebuah output ke LED, yang mengindikasikan keadaan atau status (state) rangkaian pada saat itu.

Rangkaian ini terdiri dari dua buah saklar transistor. Output dari masing-masing saklar adalah input bagi saklar lainnya. Diagram sistem ini di bawah memperlihatkan bahwa sambungan dari Q2 ke Q1 adalah langsung (via R3), namun sambungan dari Q1 ke Q2 harus melewati sebuah tahapan delay. Tahapan delay ini diberikan oleh C1 dan R2- contoh lainnya untuk proses pengisian kapasitor melalui sebuah resistor.



Rangkaian ini diaktifkan dengan menyambungkan, secara sekejap, input pemicu ke jalur 0V. pengaktifan rangkaian ini akan mengakibatkan Q2 menjadi tidak aktif (off). Hal ini akan menyalakan LED (ingatlah bahwa saklar-saklar transistor adalah saklar-saklar pembalik).

Tanpa adanya delay, Q1 dalam sekejap akan mengaktifkan kembali Q2. Anda bahkan tidak akan sempat melihat kilatan cahaya dari LED. Dengan adanya unit delay, terdapat waktu tunda selama beberapa detik, ketika C1 mengisi muatannya via R2. Q2 akan diaktifkan ketika muatan Ci telah terisi hingga mencapai suatu level tertentu.

Rangkaian ini bersifat stabil ketika Q1 tidak aktif (off) dan Q2 aktif (on). Rangkaian akan terus berada dalam keadaan ini untuk jangka waktu yang tidak ditentukan.



Rangkaian bersifat tidak stabil dalam keadaan yang sebaliknya, di mana Q1 aktif (on) dan Q2 tidak aktif (off). Setelah melewati waktu tunda,

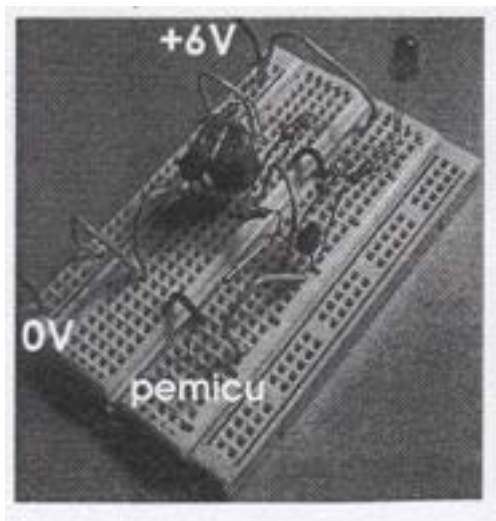


rangkaian akan kembali kepada keadaan stabilnya. Sebuah rangkaian yang hanya stabil dalam satu keadaan (state) saja, disebut sebagai rangkaian monostabil. Terdapat beberapa jenis rangkaian monostabil. Rangkaian-rangkaian ini bermanfaat untuk membangkitkan sebuah pulsa (atau pulsa-pulsa) tunggal ketika dipicu menjadi aktif.

#### **Aktifitas yang harus dilakukan**

Buatlah rangkaian monostabil yang diperlihatkan dalam diagram diatas, pada sebuah papan protoboard dan periksalah level-level tegangan ketika rangkaian tersebut beroperasi.

Ketika anda telah selesai menerjakan kegiatan diatas,biarkan rangkaian monostabil tersebut tetap terpasang pada papan protoboard, agar kemudian kita dapat menambahkan sebuah sensor pemicu.



Dapat diketahui dengan mudah dari kedua persamaan di atas bahwa  $t_1$  lebih besar dari  $t_2$ . Kita dapat membuat kedua nilai ini hampir sama besar, dengan cara memilih tahanan  $R_A$  yang jauh lebih kecil dibandingkan dengan  $R_b$ . Apabila kita harus menjadikan kedua perioda waktu ini persis sama besar, atau sekiranya  $t_1$  harus dijadikan lebih kecil dari  $t_2$ , kita dapat menyisipkan diode ke dalam rangkaian ini, sebagian dijelaskan pada kotak pendalaman materi 56.



Untuk beban-beban yang lebih besar, output dari IC 555 atau 7555, baik dalam mode monostabil maupun astabil, dapat diumpankan ke sebuah saklar transistor. rangkaian untuk aplikasi ini sama dengan rangkaian yang digunakan untuk memperbesar arus output op-amp.

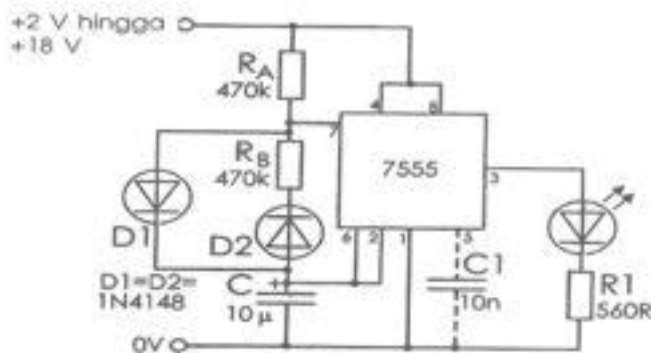
**Aktivitas yang harus dilakukan**

Buat dan ujliah rangkaian astabil IC 555 atau IC 7555.

Siklus kerja sebuah rangkaian astabil dirumuskan sebagai:

$$\text{Siklus kerja} = \frac{t_1}{t_1 + t_2} \times 100\%$$

Sebuah rangkaian astabil, seperti yang diperlihatkan di halaman sebelah, selalu memiliki siklus kerja yang lebih besar dari 50%. Dengan rangkaian yang ditampilkan di bawah ini, panjang perioda waktu  $t_1$  dan  $t_2$  dapat ditetapkan secara bebas.



Kapasitor di dalam rangkaian ini mengisi muatannya dengan arus yang melewati  $R_A$  dan  $D1$ . Kapasitor ini melepaskan muatan melewati  $D2$  dan  $R_B$ .

$$t_1 = 0,69R_A C$$
$$t_2 = 0,69R_B C$$





Untuk mendapatkan frekuensi yang bervariasi, pilihlah nilai RA yang relatif kecil (misalnya,  $1\text{ k}\Omega$ ), sehingga siklus kerja rangkaian akan selalu mendekati 50%. Untuk RB, gunakan sebuah resistor variabel, yang disambungkan secara seri ke sebuah resistor tetap bernilai kecil. Resistor tetap ini (katakanlah sebesar  $470\ \Omega$ ) ditujukan untuk mencegah terjadinya tahanan nol di antara pin 6 dan pin 7, ketika wiper resistor variabel berada di salah satu ujung jalur karbonnya.



Siklus kerja dapat dibuat bervariasi dengan cara mengganti resistor-resistor  $R_A$  dan  $R_B$  dengan sebuah resistor variabel. Wiper resistor variabel ini disambungkan ke pin 7. Dalam diagram di bawah,  $R_A$  digantikan oleh R1 dan 'bagian atas' tahanan VR1.  $R_B$  digantikan oleh R2 dan 'bagian bawah' tahanan VR1.

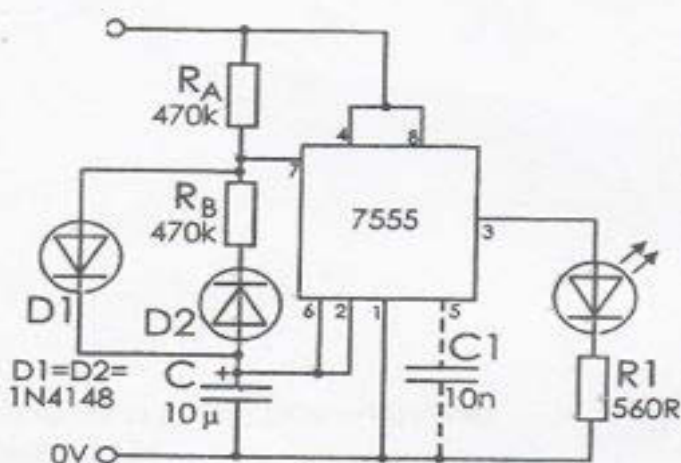
Siklus kerja rangkaian ini dapat diatur untuk memiliki nilai mulai dari 70% hingga hampir 100%. Rangkaian stabil bekerja pada

frekuensi sekitar 170 Hz. Lampu akan menyala dan padam, secara bergantian, dengan kecepatan ini. Pada frekuensi ini, lampu berkedip terlalu cepat untuk dapat dilihat oleh mata. Sehingga, lampu terlihat seolah-olah selalu menyala.

Rangkaian di atas adalah sebuah rangkaian pengatur kecerahan cahaya lampu. Kecerahan cahaya lampu dapat diubah-ubah secara 'halus', dalam kisaran antara 70% hingga 100%.

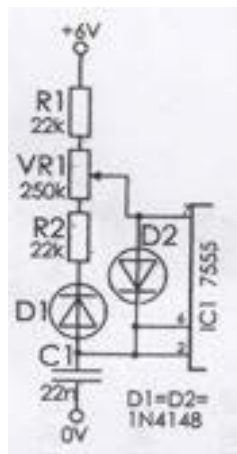
Ketika siklus kerja rangkaian kurang dari 100%, lampu menerima daya yang hanya cukup untuk menyalakannya selama sebagian waktu saja. Semakin pendek periode menyalanya (*on*) lampu dan semakin panjang periode padamnya (*off*) lampu, semakin reduplah cahaya lampu yang tampak oleh mata.

Kelemahan rangkaian yang diuraikan pada kotak pendalarn materi 58 adalah bahwa siklus kerja rangkaian harus selalu berada diatas 50%. Hal ini bararti bahwa kita tidak dapat sepenuhnya memadamkan lampu. Untuk





memadamkan lampu, atau setidaknya membuat lampu terlihat padam, kita harus dapat mereduksi siklus kerja hingga mendekati nol. Dengan alasan ini, kita menyertakan diode-dioda di dalam rangkaian, sebagaimana hanya rangkaian pada kotak 56.



R1 dan 'bagian atas' tahanan VR1 merepresetasikan RA. 'bagian bawah' tahanan VR1 dan R2 merepresentasikan RB. Sekarang, siklus kerja dapat memiliki nilai dalam kisaran antara 3,7% hingga 96,3%. Tingkat kecerahan lampu akan berkisar dari mulia (terlihat) padam hingga (hampir) sepenuhnya terang benderang.

Rangkaian ini juga dapat dimanfaatkan unruk mengonftol kecepatan sebuah motor. Penggunaan rangkaian ini akan memberikan hasil yang lebih baik, ketimbang hanya menyambungkan sebuah resisor variabel secara seri dengan motor. Hal ini disebabkan karena motor DC yang tipikal tidak akan bekerja dengan baik padategangan rendah. Motor tidak dapat dinyalakan dengan relatif mudah dan, ketika telah bekerja, motor cenderung untuk mengalami stall. Kemungkinan terjadinva hal ini menjadi sangar besar apabila beban mekanis yang terpasang pada motor berrambah secara tiba-tiba. Dengan menggunakan rangkaian kontrol astabil 7 5 5 5, variasi yang terjadi pada siklus ker.ia akan menghasilkan variasi pada panjang pulsa, bukan pada tegangannya. Motor akan selalu berpurar



dengan kekuatan penuh. Dengan demikian, motor dapat berputar lambat tanpa

mengalami stall. Apabila rangkaian astabil bekerja dengan kecepatan yang memadai (frekuensi beberapa ratus Hertz sudah cukup), kinerja motor akan terlihat sangat halus (smooth). Soal-soal tentang pewaktuan

1. Deskripsikan sebuah rangkaian delay yang dibuat dari sebuah resistor, sebuah kapasitor, dan sebuah op-amp. Mengapa op-amp diburuhkan di dalam rangkaian ini?

2. Gambarkan diagram rangkaian untuk sebuah rangkaian monostabil yang berbasiskan pada dua buah BJT.

3. Gambarkan diagram sistem untuk sebuah rangkaian monostabil BJT tunggal.

4. Apa keunggulan-keunggulan yang ditawarkan oleh sebuah rangkaian monostabil yang berbasiskan pada IC timer 555 atau 7555?

5. Dengan bannran sebuah diagram rangkaian, jelaskan salah satu aplikasi prakds untuk IC 555 arau 7555 ketika digunakan di dalam sebuah rangkaian monostabil.

6. Dengan nilai-nilai vang diberikan di bawah ini untuk resistor pewaktu dan apasitor pewaktu, hitunglah paniang pulsa yang akan dihasilkan sebuah.rangkaian monostabil

555: resistor pewaktu dan kapasitor pewaktu, hitunglah paniang pulsa yang akan dihasilkan sebuah.rangkaian monostabil 555

(a)  $R = 47 \text{ k}\Omega$  dan  $C = 100 \text{ nF}$ .

(b)  $R = 10 \text{ k}\Omega$  dan  $C = 2,2 \text{ nF}$ .

(c)  $R = 2,2 \text{ M}\Omega$  dan  $C = 470 \text{ }\mu\text{F}$ .

7. Dengan nilai kapasitor pewaktu sebesar 39 nF pada sebuah rangkaian monostabil 555, berapakah nilai resistor E24 terdekat yang harus digunakan, agar rangkaian dapat menghasilkan pulsa sepanjang:



- (a) 1,15 ms.
- (b) 5  $\mu$ s.
- (c) 22 ms.

8. Dengan bantuan sebuah diagram rangkaian dan sebuah diagram sistem, jelaskan cara kerja sebuah rangkaian astabil BJT.

9. Sebuah rangkaian astabil 555 memiliki  $R_A = 22 \text{ k}\Omega$ ,  $R_B = 47 \text{ k}\Omega$ , dan  $C = 100 \text{ nF}$ . Berapakah panjang (a) siklus kerjanya, (b) pulsa-pulsa output 'tinggi'-nya, dan (c) jarak antara satu pulsa ke pulsa berikutnya.

### Soal-soal lanjutan

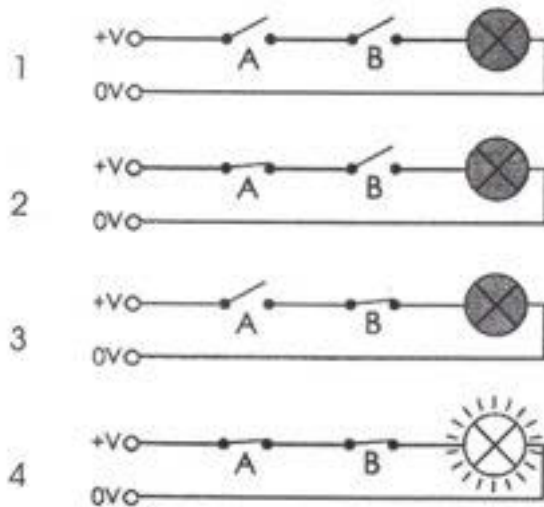
10. Apa yang dimaksud dengan siklus kerja? Apabila output sebuah rangkaian astabil berada pada level tinggi selama 45 ms dan pada level rendah selama 5 ms, berapakah siklus kerjanya?

11. Gambarkan sebuah diagram yang menjelaskan bagaimana Anda dapat memperoleh siklus kerja sebesar 50% atau kurang, dari sebuah rangkaian astabil 555.

12. Deskripsikan sebuah sistem yang menggunakan sebuah rangkaian astabil 551 sebagai pengontrol kecepatan putaran motor. Apa keunggulan sistem ini dibandingkan dengan sistem yang menggunakan sebuah resistor variabel seri?

## 30 RANGKAIAN LOGIKA

Rangkaian-rangkaian logika dipergunakan untuk mengolah informasi biner. Istilah 'biner' yang kita gunakan di sini merujuk pada informasi yang hanya memiliki dua kemungkinan keadaan (stat). Sebagai contoh, sebuah saklar dapat berada dalam keadaan membuka atau menutup. Saklar tidak dapat berada dalam keadaan setengah-membuka atau setengah-menutup. Terdapat dua buah saklar pada rangkaian di bawah. Terdapat juga sebuah lampu. Dengan demikian, rangkaian ini memiliki dua input biner dan satu output.



Terdapat empat kemungkinan keadaan untuk kombinasi kedua saklar tersebut:

1. Saklar A membuka dan saklar B membuka: lampu padam.
2. Saklar A menutup namun saklar B membuka: lampu padam.
3. Saklar A membuka namun saklar B menutup: lampu padam.
4. Saklar A menutup DAN (AND) saklar B menutup: lampu MENYALA.

Hanya satu keadaan, di antara empat yang dicantumkan di atas, yang memungkinkan kita menyalakan lampu itu yaitu saklar A DAN saklar B.

Rangkaian ini melaksanakan sebuah operasi logika, yaitu Operasi AND (DAN). Rangkaian akan bekerja hanya apabila

kedua saklarnya tertutup. Membiarkan A dan/atau B membuka tidak akan

memberikan hasil yang berbeda. Perhatikan sifat biner yang diperlihatkan oleh kedua input tersebut. Saklar-saklar hanya akan membuka dan menutup.

Perhatikan sifat biner dari output yang dihasilkan. Lampu, hanya akan menyala atau padam.

Rangkaian semacam ini dapat juga digunakan di dalam berbagai aplikasi praktis. Saklar-saklar yang digunakan dapat berupa



microswitch yang, misalnya, berfungsi untuk mendeteksi posisi dua buah rel grid pada sebuah bor listrik berat. Saklar-saklar akan menutup ketika kedua grid telah terkunci pada posisinya. Dengan demikian, lampu akan menyala hanya apabila kedua grid (A DAN B) telah berada pada posisinya. Menyala nya lampu mengindikasikan kepada sang operator bahwa bor dapat dioperasikan dengan aman. Cara kerja rangkaian ini dapat dirangkumkan dengan jalan merepresentasikan keadaan-keadaan input dan output biner dengan bilangan-bilangan '0' dan '1'. Untuk saklar-saklar yang berfungsi sebagai input, 0 = 'saklar membuka' dan 1 = 'saklar menutup'. Untuk lampu yang berfungsi sebagai output, 0 = 'lampu padam' dan 1 = 'lampu menyala'. Sekarang kita dapat mencantumkan keempat keadaan saklar-saklar input di dalam sebuah tabel benar-salah (truth table):

Input		Output
B	A	Z
0	0	0
0	1	0
1	0	0
1	1	1

Tabel ini memperlihatkan bahwa lampu akan menyala hanya Ketika A dan B menutup. Rangkaian logika tidak terbatas pada dua buah input saja. Rangkaian ini dapat memiliki input dalam jumlah berapa pun. Sebagai contoh, input yang digunakan dapat berupa empat buah saklar yang dihubungkan secara seri. Lampu hanya akan menyala apabila A DAN B DAN C DAN D semuanya berada dalam keadaan menutup. Terdapat sejumlah kasus di mana beberapa buah saklar saja, yang disambungkan satu sama lainnya, dapat melaksanakan operasi-operasi logika, sebagaimana halnya pada contoh bor listrik



yang diberikan di atas. Akan tetapi, terdapat suatu keterbatasan dalam hal-hal yang dapat dilakukan oleh saklar mekanis. Contoh berikutnya akan memperlihatkan bagaimana kita dapat menggunakan rangkaian-rangkaian logika elektronika untuk menyelesaikan berbagai pekerjaan. Rangkaian-rangkaian ini dapat bekerja lebih cepat, dan dengan harga yang lebih murah, dan kita dapat membentuk fungsi-fungsi logika yang kompleks pada ruang 1 yang relatif sangat sempit.

Rangkaian logika elektronika

Rangkaian-rangkaian logika elektronika bekerja dengan dua level tegangan:

- Rendah: 0 V atau mendekati 0 V.
- Tinggi: Tegangan catu positif atau mendekati nilai ini. Pada beberapa jenis rangkaian logika, level 'tinggi' selalu bernilai 5 V. Pada beberapa jenis lainnya, nilainya dapat berbeda.

Pada umumnya, level tegangan rendah merepresentasikan keadaan (state) logika '0' dan level tegangan tinggi merepresentasikan state logika '1'. Untuk mengetahui bagaimana sebuah rangkaian logika elektronik bekerja, kita akan mengupas salah satu contoh praktis dari sistem-sistem logika. Sistem ini merupakan bagian dari sebuah sistem keamanannya yang lebih besar, yang berfungsi untuk mengontrol sebuah lampu sorot (flood-light) yang ada di halaman sebuah rumah. Seorang tamu tak diundang akan diketahui keberadaannya apabila ia menabrak berkas sinar inframerah yang diarahkan ke sebuah fotodiode. Lampu sorot akan dinyalakan ketika berkas sinar terputus dari fotodiode. Akan tetapi, menyalakan lampu sorot di siang hari, di bawah terik sinar matahari, tidak akan banyak membantu, sehingga sebuah LDR digunakan untuk menentukannya waktu siang atau malam menabrak berkas sinar inframerah yang diarahkan ke sebuah fotodiode. Lampu sorot akan dinyalakan ketika berkas sinar terputus dari fotodiode. Akan tetapi, menyalakan lampu sorot di siang hari, di bawah terik sinar matahari, tidak





akan banyak membantu, sehingga sebuah LDR digunakan untuk menentukan waktu siang atau malam.

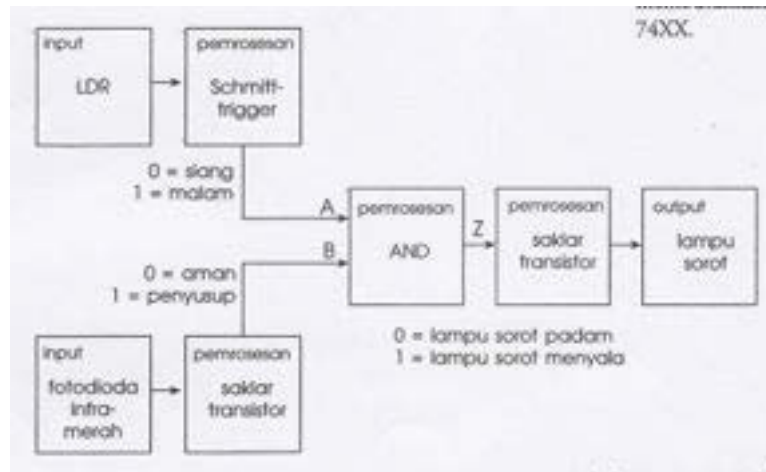


Diagram sistem di atas memperlihatkan dua buah sensor sebagai input sistem, dan pengolahan input-input menjadi output oleh dua buah rangkaian antarmuka. Kedua antarmuka ini adalah sebuah Schmitt-trigger dan sebuah saklar transistor. Diagram juga memperlihatkan kondisi-kondisi input yang direpresentasikan oleh level-level logika dari kedua antarmuka.

Sinyal-sinyal logika dari kedua rangkaian antarmuka diumpangkan ke tahapan sistem berikutnya. Tahapan ini adalah sebuah rangkaian logika yang melalaanakan operasi AND. Rangkaian bekerja sesuai dengan tabel benar-salah yang ditampilkan di halaman sebelah. Rangkaian menerima dua buah input, A dan B, dan menghasilkan sebuah output tunggal, Z. Merujuk ke tabel, lampu sorot hanya akan menyala apabila waktu adalah malam hari DAN seorang penyusup terdeteksi.

### **Gerbang-gerbang logika**

Membuat sebuah rangkaian logika adalah hal yang mudah. Semua gerbang logika dasar, dan juga beberapa rangkaian logika lainnya yang lebih kompleks, tersedia dalam bentuk IC (rangkaiian terpadu). Terdapat dua 'keluarga' IC iogika yang paling umum digunakan:

- TTL, yang merupakan kependekan dari transistor-transistor logic. IC ini bekerja pada tegangan 5 V sehingga membutuhkan sebuah catu



daya teregulasi (regulated Power supply) sebagai sumber tegangannya. Semua IC tipe TTL memiliki nomor kode yang dimulai dengan '74', sehingga tipe ini dikenal juga sebagai keluarga IC 74W.. Terdapat beragam jenis TTL, di mana jenis Schotdry Daya-Rendah saat ini secara praktis telah menggeser seri 74W. aslinya. IC-IC tipe 74LSXX membutuhkan daya yang lebih kecil ketimbang dpe 74xx.

- CMOS, yang merupakan kependekan dari comp lementary MOS (metal-oxide semiconductor). Tipe ini memiliki nomor kode yang berkisar dari mulai '4000' ke atas, sehingga keluarga IC ini dikenal juga dengan nama seri '4000'. IC-IC tipe ini bekerja pada level tegangan antara 3 V hingga 15 V

CMOS memang lebih lambat dibandingkan dengan TTL, namun jienis ini membutuhkan arus yang lebih kecil. IC-IC tipe CMOS memiliki keunggulan lain, yaitu bahwa piranti ini tidak membutuhkan catu daya teregulasi untuk pengoperasiannya. Banyak di antara IC-IC seri 74W. juga tersedia dalam bentuk CMOS. Nomor kode untuk jenis ini dimulai dari

74HC. Keluarga IC ini bekerja pada level tegangan 2 V hingga 6 V, membutuhkan arus yang lebih kecil dari Tkan dan lebih cepat dibandingkan CMOS.



## 6. Semikonduktor

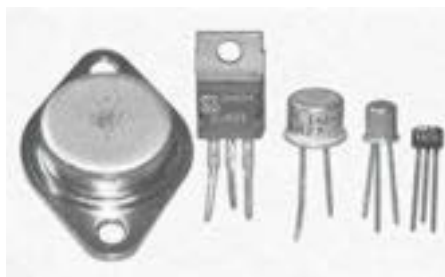
### a. Tujuan Pembelajaran

1. Peserta Diklat mampu menjelaskan semikonduktor  
Peserta Diklat mampu menjelaskan komponen – komponen elektronika semikonduktor
2. Peserta Diklat mampu mengetahui prinsip kerja transistor sebagai saklar.
3. Peserta Diklat mampu menjelaskan cara kerja dari contoh rangkaian elektronika
4. Peserta Diklat mampu menjelaskan cara kerja dari contoh rangkaian elektronika

### f. Uraian Materi

#### SEMIKONDUKTOR

Dalam pengetahuan bahan teknik listrik dikenal tiga jenis material, yaitu bahan konduktor, bahan semikonduktor, dan bahan isolator. Bahan konduktor memiliki sifat menghantar listrik yang tinggi, bahan konduktor dipakai untuk kabel atau kawat penghantar listrik, seperti tembaga, aluminium, besi, baja, dan sebagainya. Disebut semi atau setengah konduktor, karena bahan ini memang bukan konduktor murni. Bahan semikonduktor memiliki sifat bisa menjadi penghantar atau bisa juga memiliki sifat menghambat arus listrik tergantung kondisi tegangan eksternal yang diberikan, bahan semikonduktor merupakan komponen pembuatan *transistor*, *diode*, *thyristor*, *triac*, *GTO* seperti gambar di bawah ini



Beberapa bahan semikonduktor yaitu *silikon (Si)*, *germanium (Ge)*, *galium arsenik (GeAs)*, *indium antimonid (InSb)*, *cadmium sulfid (CdS)* dan



*siliciumcarbide (SiC)*, dan sebagainya. Bahan isolator memiliki sifat menghambat listrik yang baik, dipakai sebagai isolator dalam peralatan listrik, contohnya *keramik, porselin, PVC, kertas*, dan sebagainya. Komponen elektronika yang banyak dipakai dalam teknik listrik industri adalah *thyristor seperti pada gambar di bawah ini*

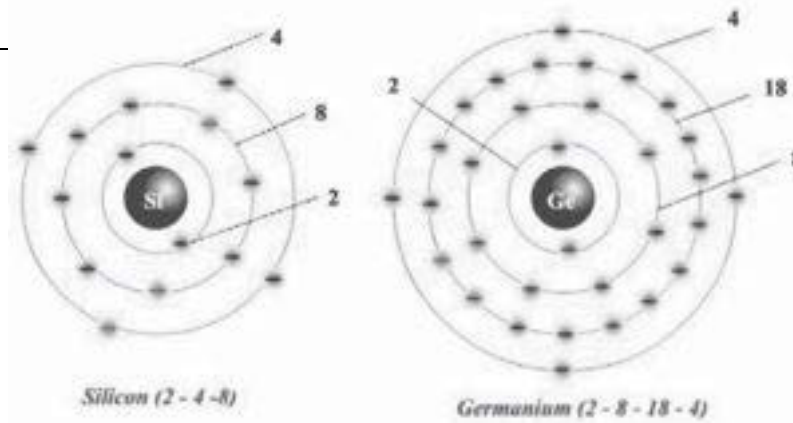


### 1. Struktur Atom Semikonduktor

Bahan semikonduktor yang banyak dikenal contohnya adalah Silicon (Si), Germanium (Ge) dan Galium Arsenida (GaAs). Germanium dahulu adalah bahan satu-satunya yang dikenal untuk membuat komponen semikonduktor. Namun belakangan, silikon menjadi populer setelah ditemukan cara mengekstrak bahan ini dari alam. Silikon merupakan bahan terbanyak ke dua yang ada di bumi setelah oksigen (O<sub>2</sub>).

Atom menurut Bohr dimodelkan sebagai inti yang dikelilingi oleh elektron-elektron yang mengorbit. Inti atom memiliki muatan positif, sedangkan elektron bermuatan negatif. Inti atom cenderung menarik elektron yang berputar dalam orbitnya. Makin besar daya tarik dari inti, kecepatan orbit elektron akan meningkat.

Orbit atom silikon dan germanium diperlihatkan dalam gambar. Atom silikon memiliki 14 proton dalam intinya, orbit elektron yang mengisi tiga pita orbitnya. Orbit terdalam diisi oleh dua elektron, orbit kedua dari dalam diisi oleh 8 elektron dan orbit terluar diisi oleh empat elektron, kita sebut silikon memiliki konfigurasi 2 - 8 - 4. Empat belas elektron yang mengorbit pada inti silikon berputar menetralkan muatan dari inti atom dari luar (secara listrik) adalah netral.

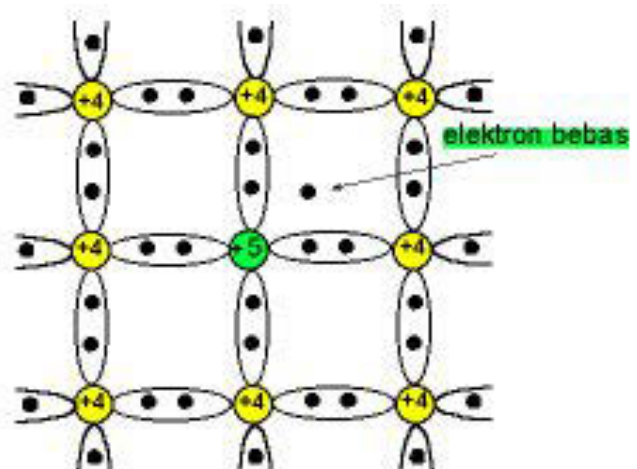
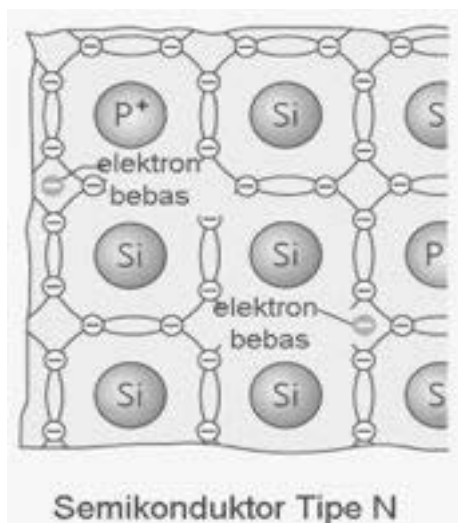


Atom *germanium* intinya memiliki 32 protopertama paling dalam mengorbit atom *ON*, memiliki empat pita orbit. Pita orbit 2 elektron, pita orbit kedua diisi oleh 8 elektron, pita orbit ketiga mengorbit 18 elektron dan pita orbit keempat atau terluar diisi konfigurasi elektron 2 - 8 - 18 - 4.

## 2. Semikonduktor Tipe N

Sudah dijelaskan *atom silikon* dengan 14 proton, memiliki konfigurasi 2-8-4. Untuk menjadikan atom silikon menjadi tipe N harus di doping, yaitu menambahkan suatu atom yang memiliki *lima atom valensi (pentavalent)*, di antara empat atom silikon tetangganya.

Dengan penambahan atom pentavalent konfigurasi menjadi berubah, karena empat atom akan saling berpasangan dan satu atom sisa yang tidak memiliki pasangan atau kelebihan satu elektron. Kondisi ini kita sebut atom silikon yang sudah didoping menjadi silikon **semikonduktor tipe N** yang berarti negatif. Atom pentavalent disebut sebagai **atom donor**, yaitu *arsen, antimon, dan posfor*

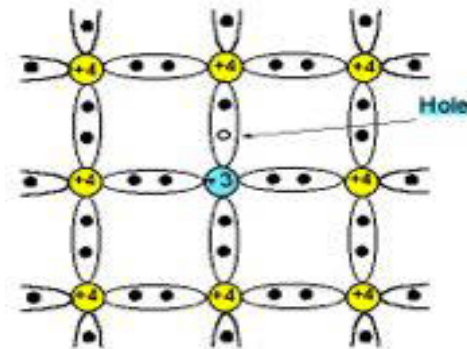
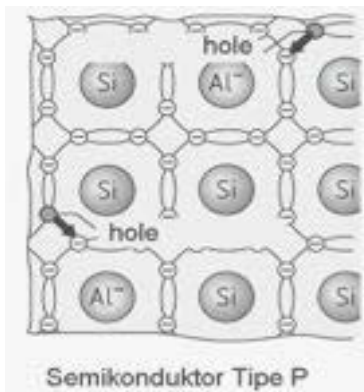




### 3. Semikonduktor Tipe P

Untuk mendapatkan semikonduktor tipe P artinya kita membuat atom silikon memiliki hole, dengan cara memberikan doping atom yang memiliki *tiga elektron (trivalent)*, pada empat atom tetangganya. Karena atom *trivalent* memiliki tiga elektron, sehingga dari empat pasangan yang ada hanya tujuh elektron yang berjalan dalam orbit valensinya.

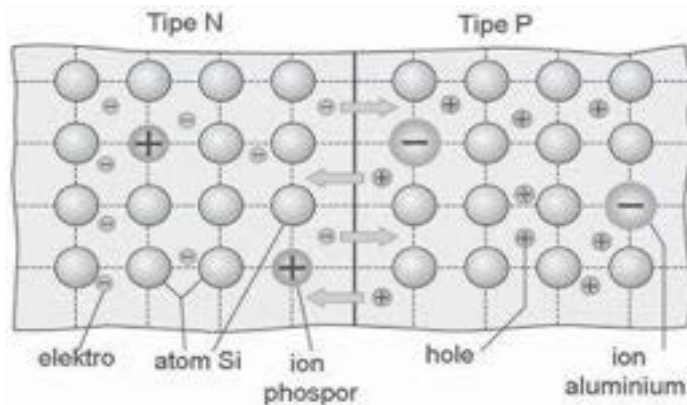
Dengan kata lain sebuah hole akan muncul dalam setiap atom *trivalent*. Atom silikon yang didoping dengan atom *trivalent* akan menghasilkan hole, dan inilah yang kita sebut dengan **semikonduktor tipe P** atau positif. Atom *trivalent* disebut sebagai **atom akseptor**, yaitu *aluminium, boron, dan gallium*





## Junction PN

**Semikonduktor tipe-P** yang disambungkan dengan **semikonduktor tipe-N**, selanjutnya daerah dimana **tipe-P** bertemu **tipe-N** disebut **Junction PN**. Telah dijelaskan bahwa semikonduktor **tipe-P** memiliki kelebihan **elektron**, sementara semikonduktor **tipe-N** memiliki **hole**. Elektron dari tipe-N cenderung menyebar dan memasuki hole yang ada di tipe-P, maka hole akan lenyap dan elektron pita konduksi menjadi elektron pita valensi



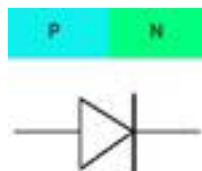
Gambar **Junction PN** (Sambungan PN)

Tanda positif berlingkaran dinamakan *ion positif* dan tanda berlingkaran negatif disebut *ion negatif*.

Tiap pasang ion positif dengan *ion negatif* disebut *dipole*, daerah di sekitar junction PN akan dikosongkan dari muatan-muatan yang bergerak. Kita sebut daerah yang kosong muatan ini dengan lapisan pengosongan (**depletion layer**). Dari prinsip junction PN ini selanjutnya menjadi dasar bagi pembuatan komponen semikonduktor seperti, diode, transistor, *thyristor*, GTO, dan sebagainya

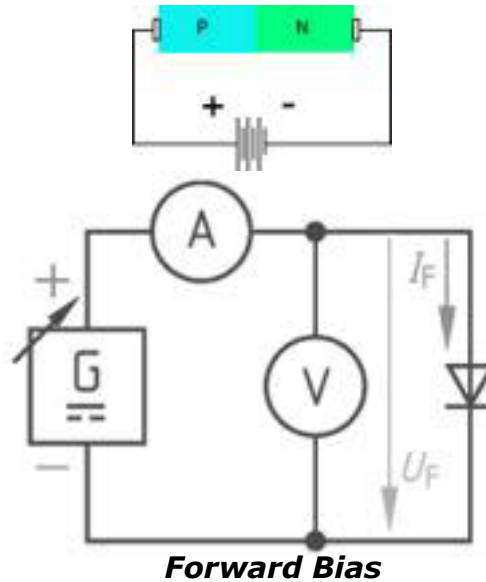
## 5. Dioda PN

Jika dua tipe bahan semikonduktor ini dilekatkan, maka akan didapat sambungan P-N (*p-n junction*) yang dikenal sebagai dioda. Pada pembuatannya memang material tipe P dan tipe N bukan disambung secara harpiah, melainkan dari satu bahan (*monolithic*) dengan memberi doping (*impurity material*) yang berbeda.



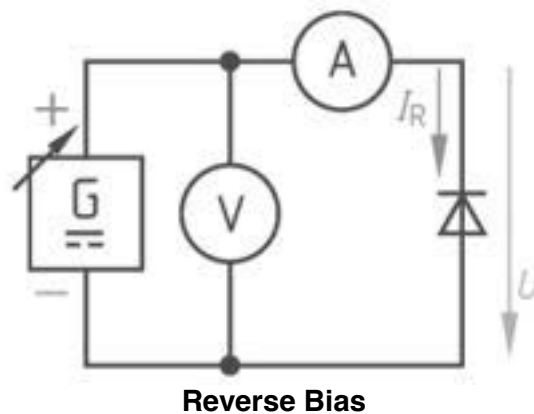


Jika diberi tegangan maju (*forward bias*), dimana tegangan sisi P lebih besar dari sisi N, elektron dengan mudah dapat mengalir dari sisi N mengisi kekosongan elektron (*hole*) di sisi P.



Rangkaian diode dengan sumber tegangan DC memperlihatkan tegangan DC positif terhubung dengan kaki anoda, pada kondisi ini diode mengalirkan arus DC dapat dilihat dari penunjukan ampermeter dengan arus  $I_f$ , untuk tegangan disebut tegangan maju  $U_f$  (*forward*). Diode silikon akan mulai *forward* ketika telah dicapai tegangan *cut-in* sebesar 0,7 Volt, untuk diode germanium tegangan *cut-in* 0,3 Volt.

Sebaliknya jika diberi tegangan balik (*reverse bias*), dapat dipahami tidak ada elektron yang dapat mengalir dari sisi N mengisi hole di sisi P, karena tegangan potensial di sisi N lebih tinggi.

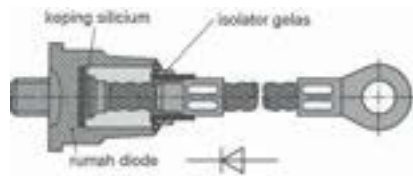






Rangkaian diode di atas menunjukkan tegangan DC positif disambungkan dengan kaki katoda, tampak tidak ada arus yang mengalir atau diode dalam posisi memblokir arus, kondisi ini disebut posisi mundur (*reverse*).

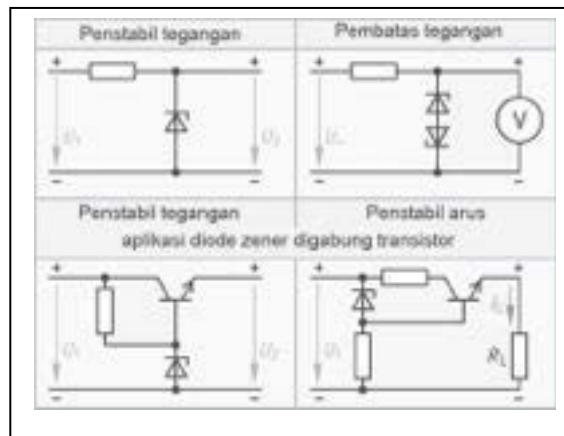
Dioda akan hanya dapat mengalirkan arus satu arah saja, sehingga dipakai untuk aplikasi rangkaian penyearah (*rectifier*). Dioda, Zener, LED.



Gambar Simbol dan fisik diode

### 6. Diode Zener

Diode zener banyak dipakai untuk penstabil tegangan atau penstabil arus. Diode zener justru harus bekerja pada daerah *reverse*, karena tujuannya untuk menstabilkan tegangan dan arus yang diinginkan



Gambar Aplikasi Diode Zener sebagai penstabil tegangan