



Kementerian Pendidikan dan Kebudayaan
Republik Indonesia
2013



SENSOR & AKTUATOR

1

Untuk SMK/MAK Kelas XI

SEMESTER I



Penulis : Syaiful Karim
Editor Materi :
Editor Bahasa :
Ilustrasi Sampul :
Desain & Ilustrasi Buku : PPPPTK BOE MALANG

Hak Cipta © 2013, Kementerian Pendidikan & Kebudayaan

MILIK NEGARA

TIDAK DIPERDAGANGKAN

Semua hak cipta dilindungi undang-undang.

Dilarang memperbanyak (merekproduksi), mendistribusikan, atau memindahkan sebagian atau seluruh isi buku teks dalam bentuk apapun atau dengan cara apapun, termasuk fotokopi, rekaman, atau melalui metode (media) elektronik atau mekanis lainnya, tanpa izin tertulis dari penerbit, kecuali dalam kasus lain, seperti diwujudkan dalam kutipan singkat atau tinjauan penulisan ilmiah dan penggunaan non-komersial tertentu lainnya diizinkan oleh perundangan hak cipta. Penggunaan untuk komersial harus mendapat izin tertulis dari Penerbit.

Hak publikasi dan penerbitan dari seluruh isi buku teks dipegang oleh Kementerian Pendidikan & Kebudayaan.

Untuk permohonan izin dapat ditujukan kepada Direktorat Pembinaan Sekolah Menengah Kejuruan, melalui alamat berikut ini:

Pusat Pengembangan & Pemberdayaan Pendidik & Tenaga Kependidikan Bidang Otomotif & Elektronika:

Jl. Teluk Mandar, Arjosari Tromol Pos 5, Malang 65102, Telp. (0341) 491239, (0341) 495849, Fax. (0341) 491342, Surel: vedcmalang@vedcmalang.or.id
Laman: www.vedcmalang.com



DISKLAIMER (*DISCLAIMER*)

Penerbit tidak menjamin kebenaran dan keakuratan isi/informasi yang tertulis di dalam buku teks ini. Kebenaran dan keakuratan isi/informasi merupakan tanggung jawab dan wewenang dari penulis.

Penerbit tidak bertanggung jawab dan tidak melayani terhadap semua komentar apapun yang ada didalam buku teks ini. Setiap komentar yang tercantum untuk tujuan perbaikan isi adalah tanggung jawab dari masing-masing penulis.

Setiap kutipan yang ada di dalam buku teks akan dicantumkan sumbernya dan penerbit tidak bertanggung jawab terhadap isi dari kutipan tersebut. Kebenaran keakuratan isi kutipan tetap menjadi tanggung jawab dan hak diberikan pada penulis dan pemilik asli. Penulis bertanggung jawab penuh terhadap setiap perawatan (perbaikan) dalam menyusun informasi dan bahan dalam buku teks ini.

Penerbit tidak bertanggung jawab atas kerugian, kerusakan atau ketidaknyamanan yang disebabkan sebagai akibat dari ketidakjelasan, ketidaktepatan atau kesalahan didalam menyusun makna kalimat didalam buku teks ini.

Kewenangan Penerbit hanya sebatas memindahkan atau menerbitkan mempublikasi, mencetak, memegang dan memproses data sesuai dengan undang-undang yang berkaitan dengan perlindungan data.

Katalog Dalam Terbitan (KDT)
Elektronika Industri, Edisi Pertama 2013
Kementerian Pendidikan & Kebudayaan
Direktorat Jenderal Peningkatan Mutu Pendidik & Tenaga Kependidikan, Th. 2013:
Jakarta



KATA PENGANTAR

Penerapan kurikulum 2013 mengacu pada paradigma belajar kurikulum abad 21 menyebabkan terjadinya perubahan, yakni dari pengajaran (*teaching*) menjadi pembelajaran (*learning*), dari pembelajaran yang berpusat kepada guru (*teachers-centered*) menjadi pembelajaran yang berpusat kepada peserta didik (*student-centered*), dari pembelajaran pasif (*pasive learning*) ke cara belajar peserta didik aktif (*active learning-CBSA*) atau *Student Active Learning-SAL*. Pujisyukur kami panjatkan kepada Tuhan yang Maha Esa atas tersusunnya buku teks ini, dengan harapan dapat digunakan sebagai buku teks untuk siswa Sekolah Menengah Kejuruan (SMK) Bidang Studi Elektronika Industri

Buku teks “**SENSOR DAN AKTUATOR I**” ini disusun berdasarkan tuntutan paradigma pengajaran dan pembelajaran kurikulum 2013 diselaraskan berdasarkan pendekatan model pembelajaran yang sesuai dengan kebutuhan belajar kurikulum abad 21, yaitu pendekatan model pembelajaran berbasis peningkatanketerampilan proses sains.

Penyajian buku teks untuk Mata Pelajaran “**SENSOR DAN AKTUATOR I**” ini disusun dengan tujuan agar supaya peserta didik dapat melakukan proses pencarian pengetahuan berkenaan dengan materi pelajaran melalui berbagai aktivitas proses sains sebagaimana dilakukan oleh para ilmuwan dalam melakukan penyelidikan ilmiah (penerapan saintifik), dengan demikian peserta didik diarahkan untuk menemukan sendiri berbagai fakta, membangun konsep, dan nilai-nilai baru secara mandiriKementerian Pendidikan dan Kebudayaan,


Direktorat Pembinaan Sekolah Menengah Kejuruan, dan Direktorat Jenderal Peningkatan Mutu Pendidik dan Tenaga Kependidikan menyampaikan terima kasih, sekaligus saran kritik demi kesempurnaan buku teks ini dan penghargaan kepada semua pihak yang telah berperan serta dalam membantu terselesaikannya buku teks Siswa untuk Mata Pelajaran Sensor dan Aktuator kelas XI Semester 1 Sekolah Menengah Kejuruan (SMK).

Jakarta, 12 Desember 2013

Menteri Pendidikan dan Kebudayaan

Prof. Dr. Mohammad Nuh, DEA

DAFTAR ISI

	Halaman
Hak Cipta © 2013, Kementerian Pendidikan & Kebudayaan.....	ii
DISKLAIMER (<i>DISCLAIMER</i>).....	iii
KATA PENGANTAR.....	iv
DAFTAR ISI.....	v
PETA KONSEP BIDANG KEAHLIAN TEKNOLOGI DAN REKAYASA PROGRAM KEAHLIAN TEKNIK ELEKTRONIKA PAKET KEAHLIAN TEKNIK ELEKTRONIKA INDUSTRI.....	xii
MATA PELAJARAN SENSOR DAN AKTUATOR I KELAS XI SEMESTER 1	xii
BAB I2	
PENDAHULUAN.....	2
	
• A. DESKRIPSI MATERI PEMBELAJARAN	2
B. PRASYARAT	4
C. PETUNJUK PENGGUNAAN.....	4
D. TUJUAN AKHIR.....	4
KOMPETENSI INTI (KI-3)	6
KOMPETENSI INTI (KI-4)	6
E. CEK KEMAMPUAN AWAL.....	10
BAB II	11
SENSOR DAN AKTUATOR I.....	11
1. Kegiatan Pembelajaran 1	11
a. Tujuan Pembelajaran:	11
b. Uraian Materi.....	11
c. Rangkuman	16
d. Tugas 18	
e. Tes Formatif	18
f. Lembar jawaban Test Formatif	18
g. Lembar Kerja Peserta didik	18
2. Kegiatan Pembelajaran 2	19
a. Tujuan Pembelajaran:	19



b. Uraian Materi	19
c. Rangkuman	22
d. Tugas	22
e. Tes Formatif	23
Lembar jawaban Test Formatif	23
g. Lembar Kerja Peserta didik	23
2. Kegiatan Pembelajaran 3	24
a. Tujuan Pembelajaran:	24
b. Uraian Materi	24
c. Rangkuman	28
d. Tugas	28
e. Tes Formatif	29
f. Lembar jawaban Test Formatif	29
g. Lembar Kerja Peserta didik	30
2. Kegiatan Pembelajaran 4	32
a. Tujuan Pembelajaran:	32
b. Uraian Materi	32
c. Rangkuman	35
d. Tugas	36
e. Tes Formatif	36
f. Lembar jawaban Test Formatif	36
g. Lembar Kerja Peserta didik	37
2. Kegiatan Pembelajaran 5	38
a. Tujuan Pembelajaran:	38
b. Uraian Materi	38
c. Rangkuman	45
d. Tugas	45
e. Tes Formatif	46
f. Lembar jawaban Test Formatif	46
g. Lembar Kerja Peserta didik	47
2. Kegiatan Pembelajaran 6	48
a. Tujuan Pembelajaran:	48



b. Uraian Materi	48
c. Rangkuman	51
d. Tugas	51
e. Tes Formatif	55
f. Lembar jawaban Test Formatif	56
g. Lembar Kerja Peserta didik	57
2. Kegiatan Pembelajaran 7	58
a. Tujuan Pembelajaran:	58
b. Uraian Materi	58
c. Rangkuman	62
d. Tugas	63
e. Tes Formatif	63
f. Lembar jawaban Test Formatif	63
g. Lembar Kerja Peserta didik	64
2. Kegiatan Pembelajaran 8	65
a. Tujuan Pembelajaran:	65
b. Uraian Materi	65
c. Rangkuman	69
d. Tugas	70
e. Tes Formatif	70
f. Lembar Jawaban Test Formatif	70
g. Lembar Kerja Peserta didik	70
2. Kegiatan Pembelajaran 9	71
a. Tujuan Pembelajaran:	71
b. Uraian Materi	71
c. Rangkuman	73
d. Tugas	74
e. Tes Formatif	75
f. Lembar jawaban Test Formatif	75
g. Lembar Kerja Peserta didik	76
2. Kegiatan Pembelajaran 10	77
a. Tujuan Pembelajaran:	77



b. Uraian Materi	77
c. Rangkuman	79
d. Tugas	81
e. Tes Formatif	81
f. Lembar jawaban Test Formatif	81
g. Lembar Kerja Peserta didik	82
2. Kegiatan Pembelajaran 11	83
a. Tujuan Pembelajaran:	83
b. Uraian Materi	83
c. Rangkuman	88
d. Tugas	90
e. Tes Formatif	90
f. Lembar jawaban Test Formatif	90
g. Lembar Kerja Peserta didik	91
2. Kegiatan Pembelajaran 12	92
a. Tujuan Pembelajaran:	92
b. Uraian Materi	92
c. Rangkuman	97
d. Tugas	99
e. Tes Formatif	100
f. Lembar jawaban Test Formatif	100
g. Lembar Kerja Peserta didik	102
2. Kegiatan Pembelajaran 13	103
a. Tujuan Pembelajaran:	103
b. Uraian Materi	103
c. Rangkuman	107
d. Tugas	107
e. Tes Formatif	108
f. Lembar jawaban Test Formatif	108
g. Lembar Kerja Peserta didik	108
2. Kegiatan Pembelajaran 14	110
a. Tujuan Pembelajaran:	110



b. Uraian Materi	110
c. Rangkuman	114
d. Tugas	115
e. Tes Formatif	115
f. Lembar jawaban Test Formatif	115
g. Lembar Kerja Peserta didik	116
2. Kegiatan Pembelajaran 15	117
a. Tujuan Pembelajaran:	117
b. Uraian Materi	117
c. Rangkuman	121
d. Tugas	121
e. Tes Formatif	122
f. Lembar Jawaban Test Formatif	122
g. Lembar Kerja Peserta didik	123
2. Kegiatan Pembelajaran 16	124
a. Tujuan Pembelajaran:	124
b. Uraian Materi	124
c. Rangkuman	126
d. Tugas	127
e. Tes Formatif	127
f. Lembar Jawaban Test Formatif	127
g. Lembar Kerja Peserta didik	127
2. Kegiatan Pembelajaran 17	128
a. Tujuan Pembelajaran:	128
b. Uraian Materi	128
c. Rangkuman	144
d. Tugas	144
e. Tes Formatif	145
f. Lembar jawaban Test Formatif	145
g. Lembar Kerja Peserta didik	145
2. Kegiatan Pembelajaran 18	146
a. Tujuan Pembelajaran:	146



b. Uraian Materi	146
c. Rangkuman	156
d. Tugas	157
e. Tes Formatif	157
f. Lembar jawaban Test Formatif	157
g. Lembar Kerja Peserta didik	157
PENERAPAN	158
6.1 Knowledge Skills	158
6.2 Psikomotorik Skills	158
6.3 Attitude Skills	158
6.4 Produk/Benda Kerja Sesuai Kriteria Standar	158
DAFTAR PUSTAKA.....	159



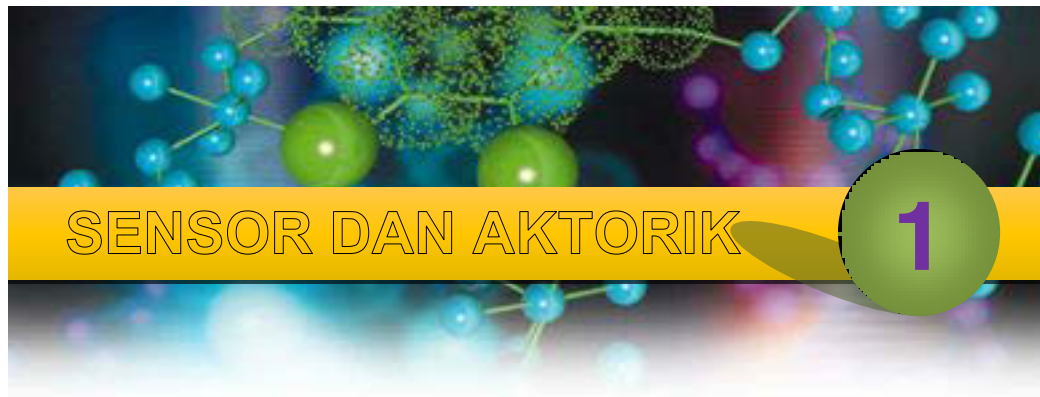
PETA KEDUDUKAN BAHAN AJAR



**PETA KONSEP BIDANG KEAHLIAN TEKNOLOGI DAN REKAYASA
PROGRAM KEAHLIAN TEKNIK ELEKTRONIKA PAKET KEAHLIAN
TEKNIK ELEKTRONIKA INDUSTRI
MATA PELAJARAN SENSOR DAN AKTUATOR I KELAS XI
SEMESTER 1**



BAB I PENDAHULUAN



• A. DESKRIPSI MATERI PEMBELAJARAN

Kemajuan ilmu pengetahuan dan teknologi dari masa ke masa berkembang cepat terutama dibidang otomasi industri. Perkembangan ini tampak jelas di industri, dimana sebelumnya banyak pekerjaan menggunakan tangan manusia, kemudian beralih menggunakan mesin, berikutnya dengan *electro-mechanic* (semi otomatis) dan sekarang sudah menggunakan robotic (*full automatic*) seperti penggunaan *Flexible Manufacturing Systems (FMS)* dan *Computerized Integrated Manufacture (CIM)* dan sebagainya

Sensor dan transduser merupakan peralatan atau komponen yang mempunyai peranan penting dalam sebuah sistem pengaturan otomatis. Ketepatan dan kesesuaian dalam memilih sebuah sensor akan sangat menentukan kinerja dari sistem pengaturan secara otomatis.

Pada buku siswa ini baru dibahas tentang prinsip kerja sensor sebagian dan untuk jenis sensor yang lain dan aktuator akan ada dibuku jilid berikutnya, dimana pembahasan buku mencakup dari symbol, karakteristik hingga aplikasi dari jenis jenis sensor. Dengan mempelajari sensor diharapkan siswa dapat memahami dan menjelaskan jenis jenis sensor sesuai fungsinya sebagai pendeteksi gejala-gejala atau sinyal-sinyal yang berasal dari perubahan suatu



energi seperti energi listrik, energi fisika, energi kimia, energi biologi, energi mekanik dan sebagainya.



B. PRASYARAT

- Materi Sensor dan Aktuator 1 memberikan bekal awal dalam memahami kompetensi Sensor pada jurusan teknik elektronika Industri. Materi ini disampaikan pada kelas XI semester 1.

C. PETUNJUK PENGGUNAAN

- Buku ini disusun dengan memberikan penjelasan tentang konsep dasar Sensor dengan beberapa symbol, karakteristik dan contoh aplikasi sederhana yang berkaitan dengan dunia teknik pada umumnya dan elektronika Industri pada khususnya. Untuk memungkinkan siswa belajar sendiri secara tuntas , maka perlu diketahui bahwa isi buku ini pada setiap kegiatan belajar umumnya terdiri atas, uraian materi, contoh-contoh aplikasi, tugas dan tes formatif serta lembar kerja, sehingga diharapkan siswa dapat belajar mandiri (*individual learning*) dan *mastery learning* (belajar tuntas) dapat tercapai.

D. TUJUAN AKHIR

Tujuan akhir yang hendak dicapai adalah agar siswa mampu:

- Mengenal jenis dan symbol dari macam macam Sensor
- Menjelaskan fungsi.macam macam sensor
- Memahami konsep cara kerja .macam macam sensor
- Mampu membuat rangkaian aplikasi sederhana yang menggunakan sensor





KOMPETENSI INTI (KI-3)

Kompetensi Dasar (KD):

Mengenal jenis dan symbol dari macam macam Sensor

Indikator:

- Mengambarkan symbol thermistor PTC dan NTC
- menyebutkan macam macam sensor suhu
- Mengambarkan karakteristik PTC dan NTC
- Membedakan NTC dan PTC.
- Mengambarkan symbol termokopel
- Menyebutkan type termokopel
- Mengambarkan karakteritik termokopel
- Mengambarkan karakteritik RTD
- Mengambarkan karakteritik LM35
- Mengambarkan simbol Solar Cell
- Mengambarkan karakteritik Solar Cell
- Mengambarkan simbol Sensor Cahaya LDR
- Mengambarkan karakteritik

KOMPETENSI INTI (KI-4)

Kompetensi Dasar (KD):

Menjelaskan fungsi.macam macam sensor

Indikator:

- Menjebutkan fungsi sensor fisika
- Mendefinisikan suatu sensor
- Menjelaskan persyaratan yang harus dimiliki sensor dan transduser..
- menjelaskan klasifikasi sensor
- Menjelaskan prinsip kerja sensor suhu
- Menjelaskan fungsi sensor cahaya
- Menjelaskan macam macam sensor suhu cahaya
- Menjelaskan sensor Solar Cell
- Menjelaskan Sensor Cahaya LDR
- Menjelaskan Sensor photo diode
- Menjelaskan pengertian Sensor LVDT
- Menjelaskan fungsi sensor potensiometer



- Sensor Cahaya LDR
- Mengambarkan simbol Sensor photo diode
- Mengambarkan simbol Sensor Photo transistor
- Mengambarkan karakteristik Sensor photo diode
- Mengambarkan karakteristik Sensor Photo transistor
- Mengambarkan simbol Sensor Strain Gauge
- Menggambarkan symbol potensiometer
- Menggambarkan symbol Limit switch
- Mengambarkan simbol Sensor proximity induktif
- mengambarkan simbol Sensor proximity kapasitif
- Menjelaskan macam macam sensor potensiometer
- Menjelaskan fungsi sensor Limit switch
- Menjelaskan macam macam sensor Limit switch
- Menjelaskan tentang Sensor proximity
- Menjelaskan tentang Sensor proximity induktif
- Menjelaskan tentang Sensor proximity induktif
-

**KOMPETENSI INTI (KI-3)****Kompetensi Dasar (KD):**

Memahami konsep cara kerja macam macam sensor.

Indikator:

- Menjelaskan sensor suhu termokopel
- Menjelaskan sensor suhu RTD.
- Menjelaskan sensor suhu LM35
- Menjelaskan Sensor Photo transistor
- Menjelaskan tentang Sensor Strain Gauge
- Menjelaskan kelebihan dan kekurangan Sensor LVDT

KOMPETENSI INTI (KI-4)**Kompetensi Dasar (KD):**

Mampu membuat rangkaian aplikasi sederhana yang menggunakan sensor

Indikator:

- Menjelaskan kelebihan dan kekurangan sensor suhu LM35
- Menjelaskan kelebihan dan kekurangan sensor suhu RTD
- menjelaskan aplikasi sensor suhu Bimetal
- Menjelaskan aplikasi Sensor Cahaya LDR
- Menjelaskan aplikasi Sensor photo diode
- Menjelaskan aplikasi Sensor Photo transistor
- Menjelaskan aplikasi



Sensor Strain Gauge

- Menjelaskan aplikasi

Sensor LVDT

- Menjelaskan aplikasi potensiometer

- Menjelaskan aplikasi Limit switch

- Menjelaskan aplikasi Sensor proximity induktif

- Menjelaskan aplikasi Sensor proximity kapasitif



E. CEK KEMAMPUAN AWAL

1. Sebutkan klasifikasi sensor?
2. Sebutkan macam-macam sensor ?
2. Apa yang dimaksud sensor RTD?
3. Apa yang anda ketahui tentang proximity sensor
4. Menggunakan apa untuk medeteksi temperature yang diatas 100 derajat?
5. Jelaskan apa yang dimaksud sensor PT 100?

**BAB II****SENSOR DAN AKTUATOR I****1. Kegiatan Pembelajaran 1****a. Tujuan Pembelajaran:**

- Peserta didik dapat menjelaskan fungsi sebuah sensor
- Peserta didik dapat mendefinisikan suatu sensor
- Peserta didik dapat menjelaskan persyaratan yang harus dimiliki sensor dan transduser.

b. Uraian Materi**GAMBARAN UMUM.**

Sensor, transduser dan Aktuator merupakan elemen sistem otomasi pada level 1, yaitu level paling bawah dari sistem otomasi.

Sama seperti sistem tubuh manusia, dimana manusia mempunyai panca indra atau lima sistem indra, yaitu indra perasa, indra penglihatan, indra pendengaran, indra peraba, indra penciuman, maka fungsi dari sensor & transduser pada sistem otomasi mengindra besaran fisis yang penting untuk suatu proses atau sering disebut sebagai parameter proses. Parameter proses itu bisa berupa, tekanan, aliran, level, temperatur, berat, berat jenis, sebutkan semua besaran / parameter fisika adalah potensial merupakan parameter yang penting dalam proses manufaktur atau proses produksi. Besaran fisis ini diindra dan diolah oleh level ke 2 dari hirarki sistem otomasi, yaitu sistem Sensor Dan Aktuator / sistem pengendali.

Besaran masukan pada kebanyakan sistem kendali adalah bukan besaran listrik, seperti besaran fisika, kimia, mekanis dan sebagainya. Untuk memakaikan besaran listrik pada sistem pengukuran, sistem pengontrolan, maka biasanya besaran yang bukan listrik diubah terlebih dahulu menjadi suatu sinyal listrik melalui sebuah alat yang disebut transducer .



Sistem kendali / sistem Sensor Dan Aktuator (level 2 hirarki sistem otomasi) setelah memproses masukan (input) dari sensor transduser, memberikan keluaran (output) biasanya berupa sinyal penggerak pada Actuator (penggerak).

Pengertian pokok dan Definisi

Sensor adalah alat untuk mendeteksi / mengukur suatu besaran fisis berupa variasi mekanis, magnetis, panas, sinar dan kimia dengan diubah menjadi tegangan dan arus listrik. Sensor itu sendiri terdiri dari transduser dengan atau tanpa penguat/pengolah sinyal yang terbentuk dalam satu sistem pengindra. Dalam lingkungan sistem pengendali dan robotika, sensor memberikan kesamaan yang menyerupai mata, pendengaran, hidung, lidah yang kemudian akan diolah oleh controller sebagai otaknya.

Sensor merupakan transducer yang digunakan untuk mendeteksi kondisi suatu proses. Yang dimaksud transducer yaitu perangkat keras untuk mengubah informasi suatu bentuk energi ke informasi bentuk energi yang lain secara proporsional. Contoh sensor untuk mengukur level BBM dalam tangki mobil, besaran level/ posisi di konversikan ke sinyal transducer yang ada pada dashboard mobil menjadi besaran tahanan kemudian diubah ke besaran listrik untuk ditampilkan

D Sharon, dkk (1982), mengatakan sensor adalah suatu peralatan yang berfungsi untuk mendeteksi gejala-gejala atau sinyal-sinyal yang berasal dari perubahan suatu energi seperti energi listrik, energi fisika, energi kimia, energi biologi, energi mekanik dan sebagainya

Contoh; Mata adalah sensor penglihatan, telinga sebagai sensor pendengaran, kulit sebagai sensor peraba pada tubuh manusia, sedangkan thermistor adalah sensor panas, LDR (light dependent resistance) sebagai sensor cahaya, pada sistem otomasi.

Transduser adalah alat yang mengubah suatu energi dari satu bentuk ke bentuk lain, yang merupakan elemen penting dalam sistem pengendali. Secara umum transduser dibedakan atas dua prinsip kerja yaitu: pertama, Transduser Input dapat dikatakan bahwa transduser ini akan mengubah energi non-listrik menjadi energi listrik. Kedua, Transduser Output adalah kebalikannya, mengubah energi listrik ke bentuk energi non-listrik.

William D.C, (1993), mengatakan transduser adalah sebuah alat yang bila digerakan oleh suatu energi di dalam sebuah sistem transmisi, akan



menyalurkan energi tersebut dalam bentuk yang sama atau dalam bentuk yang berlainan ke sistem transmisi berikutnya”. Transmisi energi ini bisa berupa listrik, mekanik, kimia, optic (radiasi) atau thermal (panas).

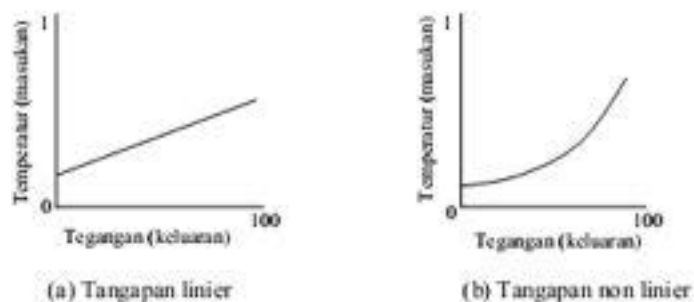
Contoh; generator adalah transduser yang merubah energi mekanik menjadi energi listrik, motor adalah transduser yang merubah energi listrik menjadi energi mekanik, dan sebagainya.

Peryaratan Umum Sensor dan Transduser

Dalam memilih peralatan sensor dan transduser yang tepat dan sesuai dengan sistem yang akan disensor maka perlu diperhatikan persyaratan umum sensor berikut ini : (D Sharon, dkk, 1982)

Linearitas

Ada banyak sensor yang menghasilkan sinyal keluaran yang berubah secara kontinyu sebagai tanggapan (response) terhadap masukan yang berubah secara kontinyu. Sebagai contoh, sebuah sensor panas dapat menghasilkan tegangan sesuai dengan panas yang dirasakannya. Dalam kasus seperti ini, biasanya dapat diketahui secara tepat bagaimana perubahan keluaran dibandingkan dengan masukannya berupa sebuah grafik. Gambar 1.1 memperlihatkan hubungan dari dua buah sensor panas yang berbeda. Garis lurus pada gambar 1.1(a). memperlihatkan tanggapan linier, sedangkan pada gambar 1.1(b). adalah tanggapan non-linier.



Gambar. Keluaran dari sensor dan transduser panas (D Sharon dkk, 1982)

Sensitivitas

Sensitivitas akan menunjukkan seberapa jauh kepekaan sensor terhadap kuantitas yang diukur. Sensitivitas sering juga dinyatakan dengan bilangan yang menunjukkan “perubahan keluaran dibandingkan unit perubahan masukan”. Beberapa sensor panas dapat memiliki kepekaan yang dinyatakan dengan “satu volt per derajat”, yang berarti perubahan satu derajat pada masukan akan menghasilkan perubahan satu volt pada keluarannya. Sensor panas lainnya

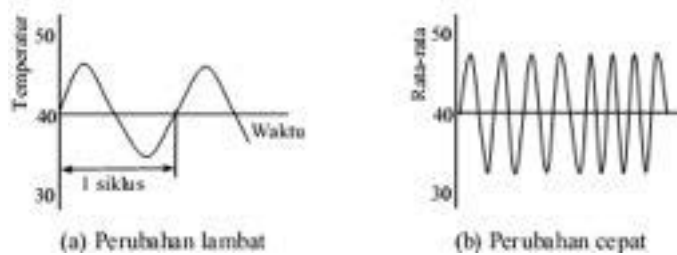


dapat saja memiliki kepekaan “dua volt per derajat”, yang berarti memiliki kepekaan dua kali dari sensor yang pertama. Linieritas sensor juga mempengaruhi sensitivitas dari sensor. Apabila tanggapannya linier, maka sensitivitasnya juga akan sama untuk jangkauan pengukuran kese luruhan. Sensor dengan tanggapan pada gambar 1.1(b) akan lebih peka pada temperatur yang tinggi dari pada temperatur yang rendah.

Tanggapan Waktu (time response)

Tanggapan waktu pada sensor menunjukkan seberapa cepat tanggapannya terhadap perubahan masukan. Sebagai contoh, instrumen dengan tanggapan frekuensi yang jelek adalah sebuah termometer merkuri. Masukannya adalah temperatur dan keluarannya adalah posisi merkuri. Misalkan perubahan temperatur terjadi sedikit demi sedikit dan kontinyu terhadap waktu, seperti tampak pada gambar 1.2(a).

Frekuensi adalah jumlah siklus dalam satu detik dan diberikan dalam satuan hertz (Hz). { 1 hertz berarti 1 siklus per detik, 1 kilohertz berarti 1000 siklus per detik}. Pada frekuensi rendah, yaitu pada saat temperatur berubah secara lambat, termometer akan mengikuti perubahan tersebut dengan “setia”. Tetapi apabila perubahan temperatur sangat cepat lihat gambar 1.2(b) maka tidak diharapkan akan melihat perubahan besar pada termometer merkuri, karena ia bersifat lamban dan hanya akan menunjukkan temperatur rata-rata



Gambar Temperatur berubah secara kontinyu (D. Sharon, dkk, 1982)

Ada bermacam cara untuk menyatakan tanggapan frekuensi sebuah sensor. Misalnya “satu milivolt pada 500 hertz”. Tanggapan frekuensi dapat pula dinyatakan dengan “decibel (db)”, yaitu untuk membandingkan daya keluaran pada frekuensi tertentu dengan daya keluaran pada frekuensi referensi.

Jenis Sensor dan Transduser

Perkembangan sensor dan transduser sangat cepat sesuai kemajuan teknologi otomasi, semakin kompleks suatu sistem otomasi dibangun maka semakin banyak jenis sensor yang digunakan.



Robotik adalah sebagai contoh penerapan sistem otomasi yang kompleks, disini sensor yang digunakan dapat dikategorikan menjadi dua jenis sensor yaitu: (D Sharon, dkk, 1982)

- a. Internal sensor, yaitu sensor yang dipasang di dalam bodi robot.
Sensor internal diperlukan untuk mengamati posisi, kecepatan, dan akselerasi berbagai sambungan mekanik pada robot, dan merupakan bagian dari mekanisme servo.
- b. External sensor, yaitu sensor yang dipasang diluar bodi robot.
Sensor eksternal diperlukan karena dua macam alasan yaitu:
 - 1) Untuk keamanan dan
 - 2) Untuk penuntun.

Yang dimaksud untuk keamanan” adalah termasuk keamanan robot, yaitu perlindungan terhadap robot dari kerusakan yang ditimbulkannya sendiri, serta keamanan untuk peralatan, komponen, dan orang-orang dilingkungan dimana robot tersebut digunakan. Berikut ini adalah dua contoh sederhana untuk mengilustrasikan kasus diatas.

Contoh pertama: andaikan sebuah robot bergerak keposisinya yang baru dan ia menemui suatu halangan, yang dapat berupa mesin lain misalnya. Apabila robot tidak memiliki sensor yang mampu mendeteksi halangan tersebut, baik sebelum atau setelah terjadi kontak, maka akibatnya akan terjadi kerusakan.

Contoh kedua: sensor untuk keamanan diilustrasikan dengan problem robot dalam mengambil sebuah telur. Apabila pada robot dipasang pencengkram mekanik (gripper), maka sensor harus dapat mengukur seberapa besar tenaga yang tepat untuk mengambil telur tersebut. Tenaga yang terlalu besar akan menyebabkan pecahnya telur, sedangkan apabila terlalu kecil telur akan jatuh terlepas.

Kini bagaimana dengan sensor untuk penuntun atau pemandu?. Katogori ini sangatlah luas, tetapi contoh berikut akan memberikan pertimbangan.

esuai dengan fungsi sensor sebagai pendeteksi sinyal dan meng-informasikan sinyal tersebut ke sistem berikutnya, maka peranan dan fungsi sensor akan dilanjutkan oleh transduser. Karena keterkaitan antara sensor dan transduser begitu erat maka pemilihan transduser yang tepat dan sesuai juga perlu diperhatikan.

Klasifikasi Transduser (William D.C, 1993)



- a. Self generating transducer (transduser pembangkit sendiri) Self generating transducer adalah transduser yang hanya memerlukan satu sumber energi.

Contoh: piezo electric, termocouple, photovoltaic, termistor, dsb.

Ciri transduser ini adalah dihasilkannya suatu energi listrik dari transduser secara langsung. Dalam hal ini transduser berperan sebagai sumber tegangan.

- b. External power transducer (transduser daya dari luar)

External power transducer adalah transduser yang memerlukan sejumlah energi dari luar untuk menghasilkan suatu keluaran.

Contoh: RTD (resistance thermal detector), Starin gauge, LVDT (linier variable differential transformer), Potensiometer, NTC, dsb.

Tabel berikut menyajikan prinsip kerja serta pemakaian transduser berdasarkan sifat kelistrikannya.

c. Rangkuman

Sama seperti sistem tubuh manusia, dimana manusia mempunyai panca indra atau lima sistem indra, yaitu indra perasa, indra penglihatan, indra pendengaran, indra peraba, indra penciuman, maka fungsi dari sensor & transduser pada sistem otomasi meng indra besaran fisis yang penting untuk suatu proses atau sering disebut sebagai parameter proses.

Sensor merupakan transducer yang digunakan untuk mendeteksi kondisi suatu proses. Yang dimaksud transducer yaitu perangkat keras untuk mengubah informasi suatu bentuk energi ke informasi bentuk energi yang lain secara proporsional. Contoh sensor untuk mengukur level BBM dalam tangki mobil, besaran level/ posisi di konversikan ke sinyal transducer yang ada pada dashboard mobil menjadi besaran tahanan kemudian diubah ke besaran listrik untuk ditampilkan.

D Sharon, dkk (1982), sensor adalah suatu peralatan yang berfungsi untuk mendeteksi gejala-gejala atau sinyal-sinyal yang berasal dari perubahan suatu energi seperti energi listrik, energi fisika, energi kimia, energi biologi, energi mekanik

Peryaratan Umum Sensor dan Transduser adalah

- Tanggapannya linier atau non linier.

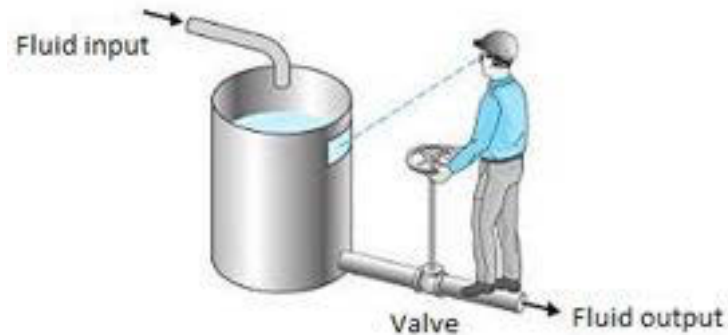


- Sensitivitas
- Tanggapan Waktu (time response)



d. Tugas

1. Dari gambar dibawah ini dimana letak sensornya



e. Tes Formatif

1. Pada Tubuh manusia, yang mana mempunyai fungsi sebagai sensor?
2. Dalam pemilihan sensor apa yang perlu diperhatikan?

f. Lembar jawaban Test Formatif

1. Lima pancaindra (indra perasa, indra penglihatan, indra pendengaran, indra peraba, indra penciuman)
2. Tanggapan Waktu (time response), Sensitivitas, Linearitas

g. Lembar Kerja Peserta didik



2. Kegiatan Pembelajaran 2

a. Tujuan Pembelajaran:

- Peserta didik dapat menjelaskan klasifikasi sensor
- Peserta didik dapat menjabarkan fungsi sensor fisika

b. Uraian Materi

SENSOR

Sensor adalah sesuatu yang digunakan untuk mendeteksi adanya perubahan lingkungan fisik atau kimia. Variabel keluaran dari sensor yang diubah menjadi besaran listrik disebut Transduser.

Pada saat ini, sensor tersebut telah dibuat dengan ukuran sangat kecil dengan orde nanometer. Ukuran yang sangat kecil ini sangat memudahkan pemakaian dan menghemat energi.

Klasifikasi dari Sensor adalah:

- Sensor kimia
- Sensor Fisika
- Sensor Biologi

Sensor kimia

Sensor kimia mendeteksi jumlah suatu zat kimia dengan cara mengubah besaran kimia menjadi besaran listrik. Biasanya melibatkan beberapa reaksi kimia. Contoh sensor kimia adalah sensor pH, sensor Oksigen, sensor ledakan, dan sensor gas.

Sensor Fisika

Secara umum berdasarkan fungsi dan penggunaannya sensor dapat dikelompokkan

menjadi 3 bagian yaitu:

- a. sensor thermal (panas)
- b. sensor mekanis
- c. sensor optik (cahaya)



Sensor thermal adalah sensor yang digunakan untuk mendeteksi gejala perubahan panas/temperature/suhu pada suatu dimensi benda atau dimensi ruang tertentu. Contohnya; bimetal, termistor, termokopel, RTD, photo transistor, photo dioda, photo multiplier, photovoltaik, infrared pyrometer, hygrometer, dsb.

Sensor mekanis adalah sensor yang mendeteksi perubahan gerak mekanis, seperti perpindahan atau pergeseran atau posisi, gerak lurus dan melingkar, tekanan, aliran, level dsb. Contoh; strain gage, linear variable differential transformer (LVDT), proximity, potensiometer, load cell, bourdon tube, dsb.

Sensor optic atau cahaya adalah sensor yang mendeteksi perubahan cahaya dari sumber cahaya, pantulan cahaya ataupun bias cahaya yang mengenai benda atau ruangan.

Contoh; photo cell, photo transistor, photo diode, photo voltaic, photo multiplier, pyrometer optic, dsb.

Sensor fisika mendeteksi besaran suatu besaran berdasarkan hukum-hukum fisika. Contoh sensor fisika adalah sensor cahaya, sensor suara, sensor gaya, sensor tekanan, sensor getaran/vibrasi, sensor gerakan, sensor kecepatan, sensor percepatan, sensor gravitasi, sensor suhu, sensor kelembaban udara, sensor medan listrik/magnet, dll

Sensor Biologi

- sensor pengukuran molekul dan biomolekul: toxin, nutrient, pheromone
- sensor pengukuran tingkat glukosa, oksigen, dan osmolitas
- sensor pengukuran protein dan hormon

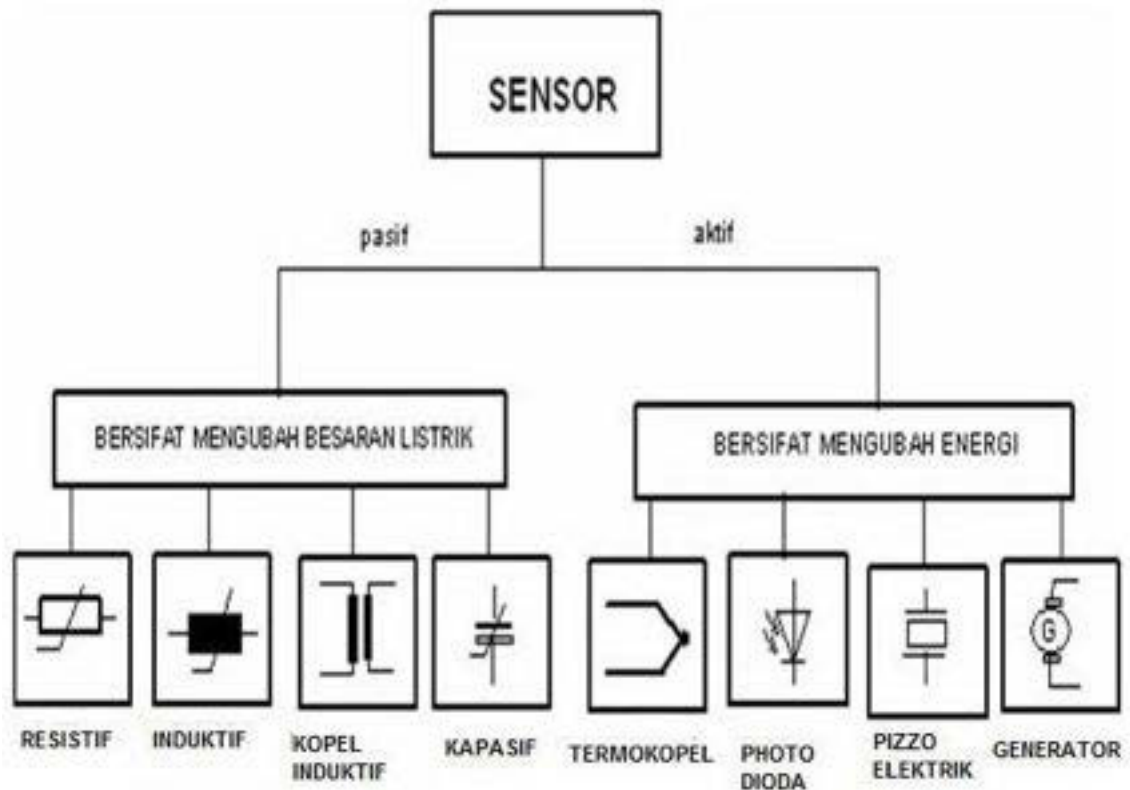
jadi besaran listrik dimana di dalamnya dilibatkan beberapa reaksi kimia, seperti misalnya pada sensor pH, sensor oksigen, sensor ledakan, serta sensor gas.

Sebelum memahami dan menerapkan penggunaan sensor secara rinci maka perlu mempelajari sifat-sifat dan klasifikasi dari sensor secara umum.

Sensor adalah komponen listrik atau elektronik, dimana sifat atau karakter kelistrikkannya diperoleh atau diambil melalui besaran listrik (contoh : arus listrik, tegangan listrik atau juga bisa diperoleh dari besaran bukan listrik, contoh : gaya, tekanan yang mempunyai besaran bersifat mekanis, atau suhu bersifat besaran thermis, dan bisa juga besaran bersifat kimia, bahkan mungkin bersifat besaran optis).



Sensor dibedakan sesuai dengan aktifitas sensor yang didasarkan atas konversi sinyal yang dilakukan dari besaran sinyal bukan listrik (non electric signal value) ke besaran sinyal listrik (electric signal value) yaitu : sensor aktif (active sensor) dan sensor pasif (passive sensor). Berikut gambar 3.1 Sifat dari sensor berdasarkan klasifikasi sesuai fungsinya.



Gambar 3.1. Sifat dari sensor berdasarkan klasifikasi

Sensor Aktif (active sensor)

Sensor aktif adalah suatu sensor yang dapat mengubah langsung dari energi yang mempunyai besaran bukan listrik (seperti : energi mekanis, energi thermis, energi cahaya atau energi kimia) menjadi energi besaran listrik. Sensor ini biasanya dikemas dalam satu kemasan yang terdiri dari elemen sensor sebagai detektor, dan piranti pengubah sebagai *transducer* dari energi dengan besaran bukan listrik menjadi energi besaran listrik.



Sensor-sensor yang tergolong sensor aktif ini banyak macam dan tipe yang dijual di pasaran komponen elektronik (sebagai contoh : *thermocouple*, *foto cell* atau yang sering ada di pasaran LDR “Light Dependent Resistor”, *foto diode*, *piezo electric*, *foto transistor*, elemen *solar cell* , *tacho generator*, dan lain-lainnya). Prinsip kerja dari jenis sensor aktif adalah menghasilkan perubahan resistansi/tahanan listrik, perubahan tegangan atau juga arus listrik langsung bila diberikan suatu respon penghalang atau respon penambah pada sensor tersebut (contoh sinar/cahaya yang menuju sensor dihalangi atau ditambah cahayanya, panas pada sensor dikurangi atau ditambah dan lain-lainnya).

c. Rangkuman

Klasifikasi dari Sensor adalah:

- Sensor kimia
- Sensor Fisika
- Sensor Biologi

Sensor Kimia adalah sensor pH

- sensor Oksigen
- sensor ledakan,
- sensor gas.

Sensor Fisika:

- sensor thermal (panas)
- sensor mekanis
- sensor optik (cahaya)

Sensor Biologi:

- sensor pengukuran molekul dan biomolekul: toxin, nutrient, pheromone
- sensor pengukuran tingkat glukosa, oksigen, dan osmolitas
- sensor pengukuran protein dan hormon

d. Tugas

- Peserta didik mengelompokkan jenis sensor sesuai dengan fungsinya.
- Peserta didik mengklasifikasi dari masing masing sensor yang disediakan oleh pendidik



e. Tes Formatif

1. Klasifikasikan Sensor yang dipakai dalam lingkungan otomasi ?
2. Jelaskan Secara umum berdasarkan fungsi dan penggunaannya sensor fisika?

Lembar jawaban Test Formatif

1. Klasifikasi sensor
 - Sensor kimia
 - Sensor Fisika
 - Sensor Biologi
2. Penggunaan sensor fisika ada :
 - sensor thermal (panas)
 - sensor mekanis
 - sensor optik (cahaya)

g. Lembar Kerja Peserta didik

- Peserta didik bertugas mencari gambar dan membuat flowchart dinding A₀ menempelkan gambar sensor dan diklasifikasikan menurut Sensor Kimia, Fisika dan Biologi



2. Kegiatan Pembelajaran 3

a. Tujuan Pembelajaran:

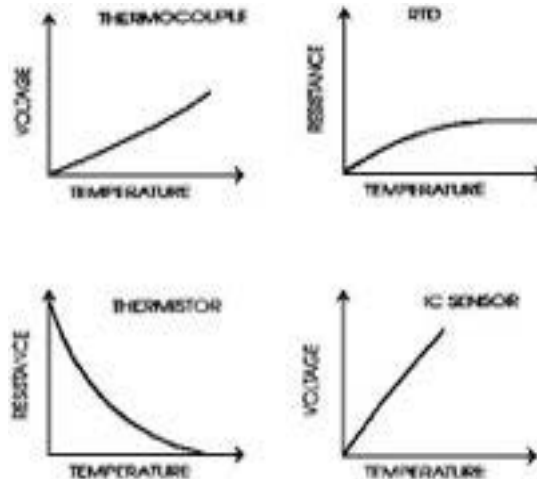
- Peserta didik dapat menyebutkan macam macam sensor suhu
- Peserta didik dapat mengambarkan symbol thermistor PTC dan NTC
- Peserta didik dapat mengambarkan karakteristik PTC dan NTC
- Peserta didik dapat membedakan NTC dan PTC

b. Uraian Materi

SENSOR DENGAN PERUBAHAN SUHU

Sensor ini bekerjanya karena adanya perubahan suhu disekitar sensor, hasil pendeteksian berupa sinyal bukan listrik diubah menjadi sinyal listrik, biasanya berupa tegangan listrik. Dan umumnya setiap perubahan dalam 10°C menghasilkan tegangan listrik sebesar 1mV dc .

Sensor suhu mempunyai beberapa model dan jenis contoh sensor suhu yang ada di pasaran, diantaranya PTC, NTC, PT100, LM35, thermocouple dan lain-lain. Berikut ini karakteristik beberapa jenis sensor suhu.



Gambar Karakteristik beberapa jenis sensor suhu

Pada gambar diatas IC sensor dan thermocouple memiliki linearitas paling baik, namun karena dalam tugas ini suhu yang diukur lebih dari 100°C , maka thermocouple yang paling sesuai karena mampu hingga mencapai suhu 1200°C . Sedangkan IC sensor linear mampu hingga 135°C .



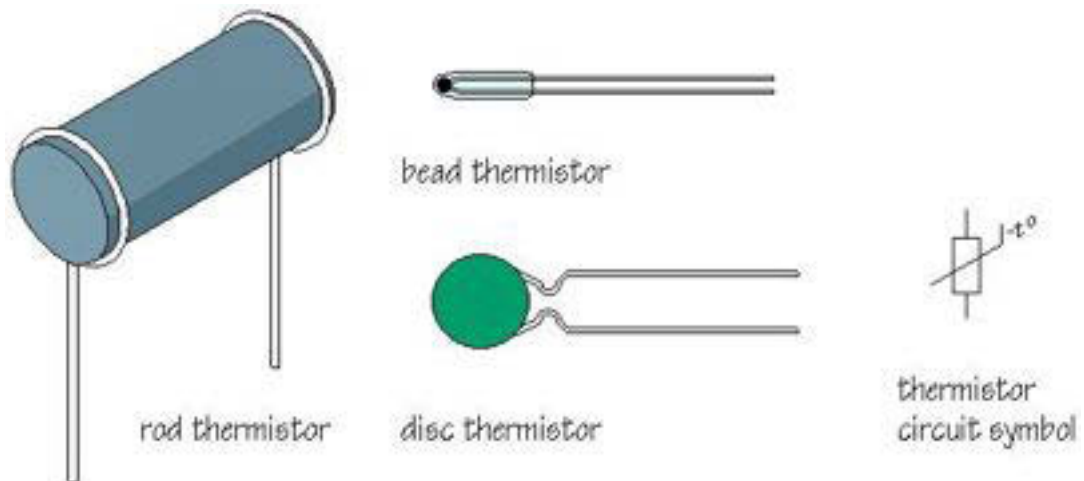
PTC dan NTC

Termistor atau tahanan thermal adalah komponen semikonduktor yang memiliki karakter sebagai tahanan dengan koefisien tahanan temperatur yang tinggi, yang biasanya negatif. Ada 2 jenis termistor yang sering kita jumpai dalam perangkat elektronika yaitu NTC (Negative Thermal Coefficient) dan PTC (Positive Thermal Coefficient). Umumnya tahanan termistor pada temperatur ruang dapat berkurang 6% untuk setiap kenaikan temperatur sebesar 1oC. Kepekaan yang tinggi terhadap perubahan temperatur ini membuat termistor sangat sesuai untuk pengukuran, pengontrolan dan kompensasi temperatur secara presisi.

Gambar dan Simbol Komponen Thermistor PTC dan NTC

Nama Komponen	Gambar	Simbol
<p>Thermistor PTC (Positive Temperature Coefficient)</p>		
<p>Thermistor NTC (Negative Temperature Coefficient)</p>		

Termistor terbuat dari campuran oksida-oksida logam yang diendapkan seperti: mangan (Mn), nikel (Ni), cobalt (Co), tembaga (Cu), besi (Fe) dan uranium (U). Rangkuman tahananannya adalah dari 0,5 W sampai 75 W dan tersedia dalam berbagai bentuk dan ukuran. Ukuran paling kecil berbentuk mani-manik (beads) dengan diameter 0,15 mm sampai 1,25 mm, bentuk piringan (disk) atau cincin (washer) dengan ukuran 2,5 mm sampai 25 mm. Cincin-cincin dapat ditumpukan dan di tempatkan secara seri atau paralel guna memperbesar disipasi daya.



Dalam operasinya termistor memanfaatkan perubahan resistivitas terhadap temperatur, dan umumnya nilai tahanannya turun terhadap temperatur secara eksponensial untuk jenis NTC (Negative Thermal Coeffisien)

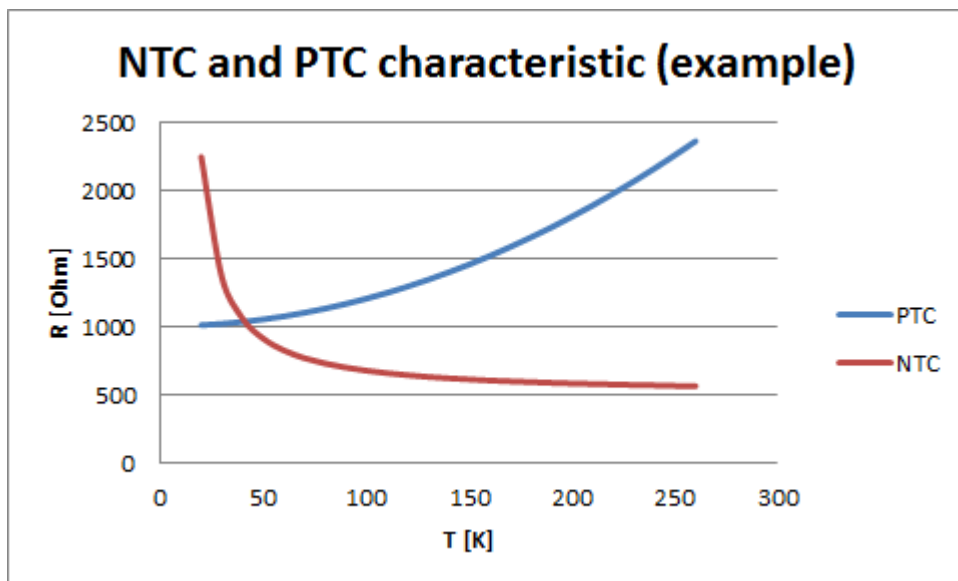
$$R_T = R_A e^{\beta/T}$$

Koefisien temperatur α didefinisikan pada temperature tertentu misalnya 25°C sebagai berikut :

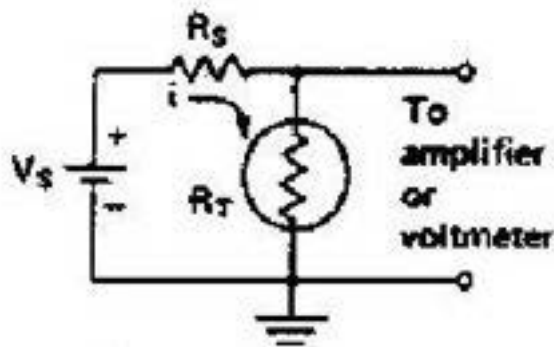
$$\alpha = \frac{\Delta R_T / R_T}{\Delta T}$$

Teknik Kompensasi Termistor:

Karakteristik termistor berikut memperlihatkan hubungan antara temperatur dan resistansi seperti tampak pada gambar berikut.

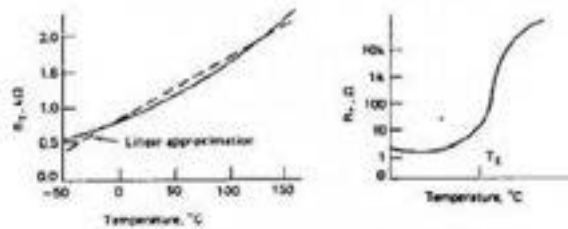


Untuk pengontrolan perlu mengubah tahanan menjadi tegangan, berikut rangkaian dasar untuk mengubah resistansi menjadi tegangan.

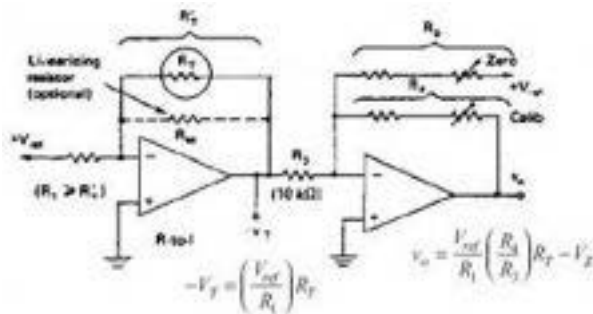


$$V_T = \frac{V_S R_T}{R_S + R_T} \approx \left(\frac{V_S}{R_S} \right) R_T$$

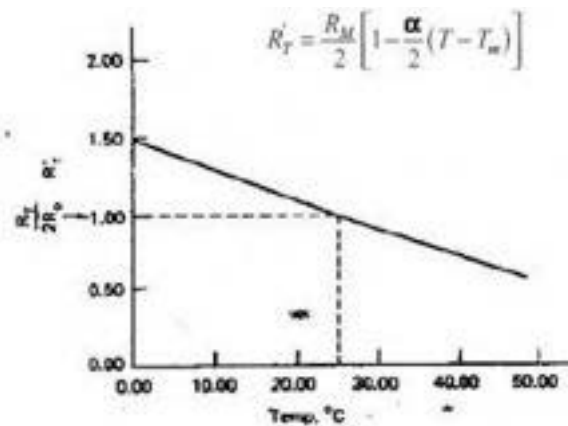
Thermistor dengan koefisien positif (PTC, Positive Thermal Coefficient) Grafik karakteristik termistor jenis PTC :



Dalam operasinya termistor jenis PTC memanfaatkan perubahan resistivitas terhadap temperatur, dan umumnya nilai tahanannya naik terhadap temperatur secara eksponensial

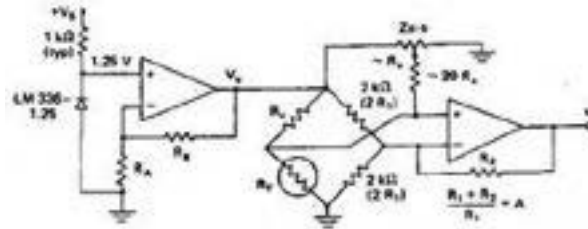


Daerah resistansi mendekati linier





Untuk teknik kompensasi temperatur menggunakan rangkaian penguat jembatan lebih baik digunakan untuk jenis sensor resistansi karena rangkaian jembatan dapat diatur titik kesetimbangannya



Nilai tegangan outputnya adalah :

$$V_O \approx \frac{R_a + 2R_b}{R_a} \frac{V_b}{4} \frac{\Delta R}{R_x}$$

Atau rumus lain yang dapat digunakan untuk menentukan tegangan output :

$$V_O = S_T \Delta T \quad S_T = A \frac{V_b}{4} \quad A = \frac{R_1 + R_2}{R_1}$$

Sehingga:

$$V_O = A \frac{V_b}{4} \left[\delta - \frac{\delta^2}{2} + \frac{\delta^3}{4} \right]$$

c.Rangkuman

Sensor suhu mempunyai beberapa model dan jenis contoh sensor suhu yang ada di pasaran, diantaranya PTC, NTC, PT100, LM35, thermocouple dan lain-lain. Berikut ini karakteristik beberapa jenis sensor suhu.

Termistor atau tahanan thermal adalah komponen semikonduktor yang memiliki karakter sebagai tahanan dengan koefisien tahanan temperatur yang tinggi, yang biasanya negatif. Ada 2 jenis termistor yang sering kita jumpai dalam perangkat elektronika yaitu NTC (Negative Thermal Coeffisien) dan PTC (Positive Thermal Coeffisien)

d.Tugas

- Peserta didik dapat mencoba membuat karateristik PTC dan NTC hubungan antara suhu dengan resistansi.

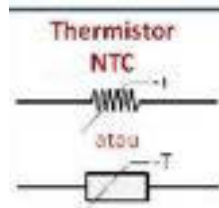
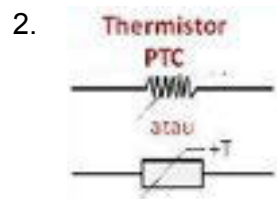


e. Tes Formatif

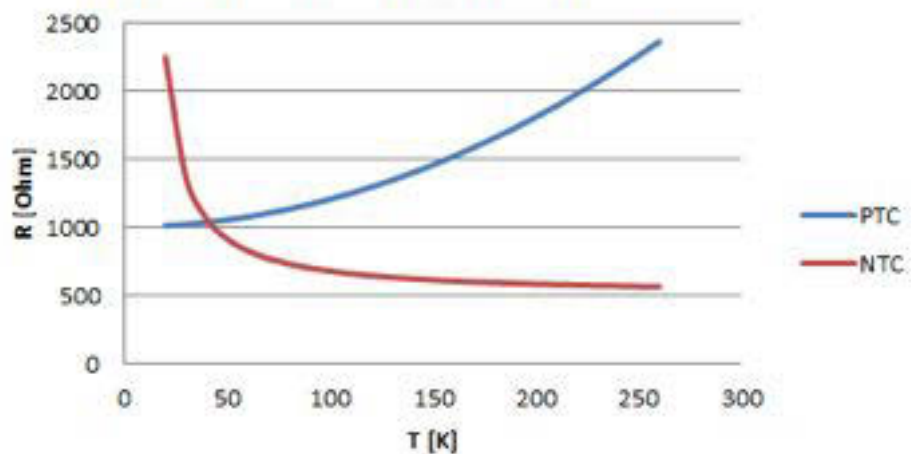
1. Sebutkan macam macam sensor suhu?
2. Gambarkan symbol thermistor PTC dan NTC?
3. Gambarkan karakteristik dari PTC dan NTC?
4. Jelaskan perbedaaan PTC dan NTC?

f. Lembar jawaban Test Formatif

1. PTC, NTC, PT100, LM35, thermocouple



3. **NTC and PTC characteristic**

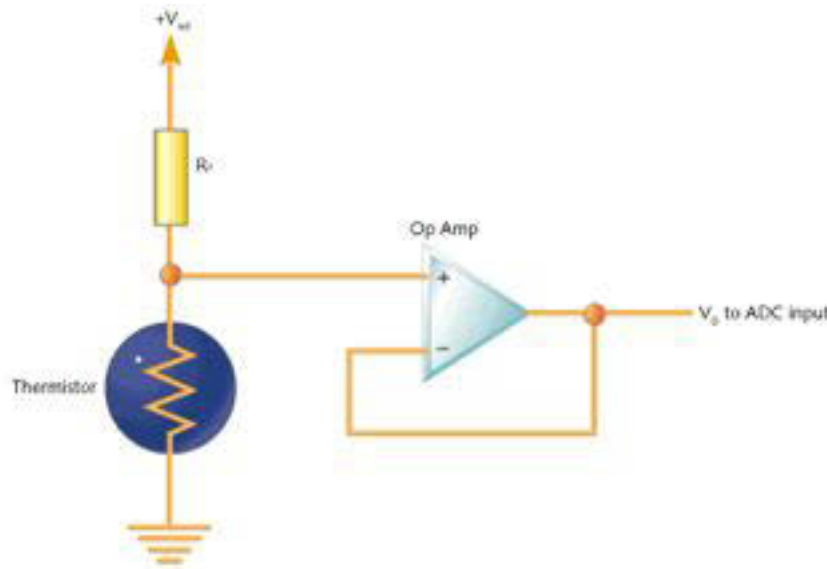


4. PTC jika kena temperatur semakin panas maka nilai resistansinya akan naik
 NTC jika kena temperatur semakin panas maka nilai resistansinya akan turun

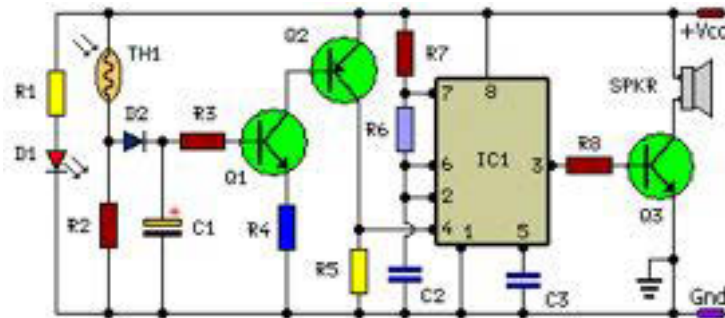


g.Lembar Kerja Peserta didik

1. Buatlah simulasi dari rangkaian dibawah ini



2. Rangkailah gambar dibawah ini di papan percobaan dan buat kesimpulan dari kerja rangkaian tersebut



Komponen:

R1 = 470R, R2 = 470R, R3 = 33K, R5 = 560R, R4 = 470R, R6 = 47K, R7 = 2.2K

R8 = 470R, C1 = 10uF-16V, C2 = 0.04uF-63V, C3 = 0.01uF-63V, Q1 = BC548,

Q2 = BC558, Q3 = SL100B, D1 = Red Led, D2 = 1N4001, IC1 = NE555 ,

SPKR = 1W-8, RTH1 = Thermistor-10K. Power supply = 6 – 1 Volt





2. Kegiatan Pembelajaran 4

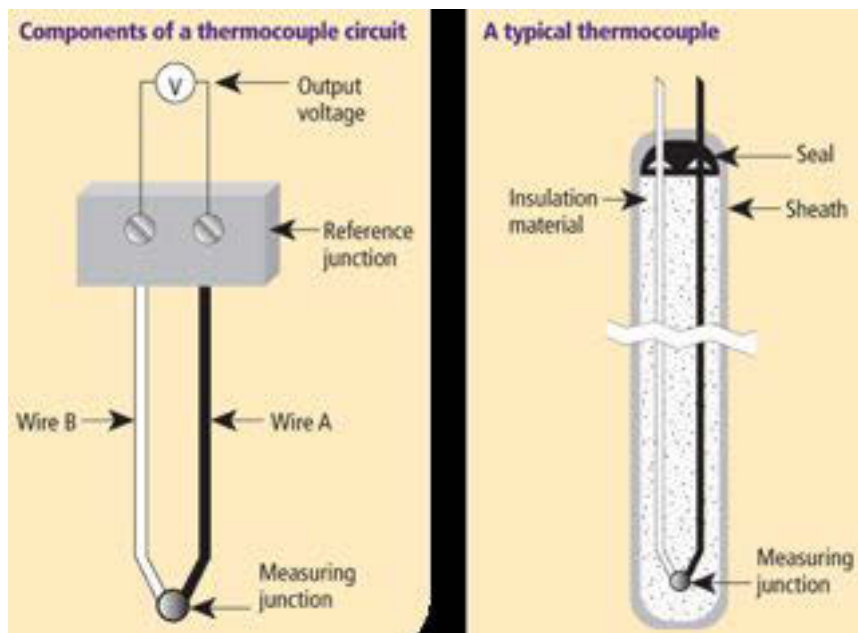
a. Tujuan Pembelajaran:

- Peserta didik dapat menjelaskan sensor suhu termokopel
- Peserta didik dapat mengambarkan symbol termokopel
- Peserta didik dapat menyebutkan type termokopel
- Peserta didik dapat mengambarkan karakteritik termokopel

b. Uraian Materi

THERMOCOUPLE

Sensor termokopel adalah sensor yang mampu mengukur suhu sangat tinggi sehingga sensor suhu thermocouple ini sering digunakan untuk industri pengolahan minyak atau baja. Sensor suhu termokopel memiliki nilai output yang kecil pada kondisi level noise yang tinggi, sehingga memerlukan pengkondisi sinyal agar nilai output tersebut dapat dibaca.



Sejarah Thermocouple

Berasal dari kata “Thermo” yang berarti energi panas dan “Couple” yang berarti pertemuan dari dua buah benda. Thermocouple adalah transduser aktif suhu yang tersusun dari dua buah logam berbeda dengan titik pembacaan pada pertemuan kedua logam dan titik yang lain sebagai outputnya. Thermocouple merupakan salah satu sensor yang paling umum digunakan untuk mengukur



suhu karena relatif murah namun akurat yang dapat beroperasi pada suhu panas maupun dingin.

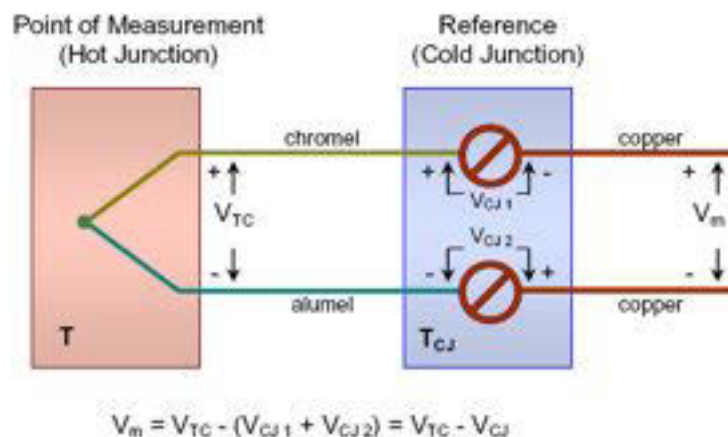
Konstruksi Sensor Suhu Thermocouple

Berasal dari kata “Thermo” yang berarti energi panas dan “Couple” yang berarti pertemuan dari dua buah benda. Thermocouple adalah transduser aktif suhu yang tersusun dari dua buah logam berbeda dengan titik pembacaan pada pertemuan kedua logam dan titik yang lain sebagai outputnya. Thermocouple merupakan salah satu sensor yang paling umum digunakan untuk mengukur suhu karena relatif murah namun akurat yang dapat beroperasi pada suhu panas maupun dingin.

Symbol dari Thermocouple



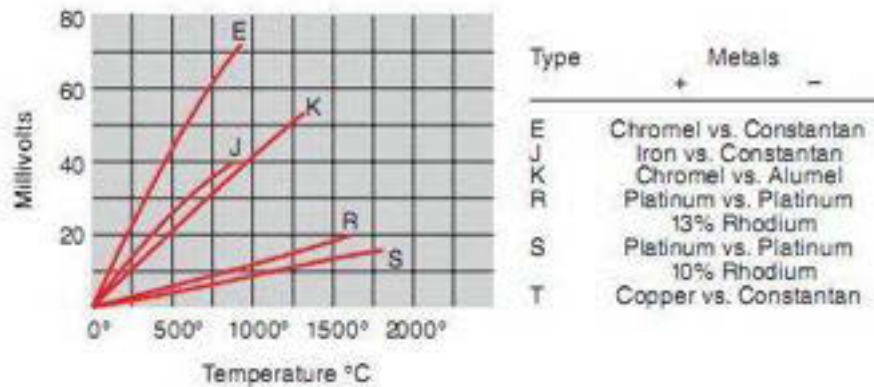
Konstruksi Thermocouple



Fenomena termoelektrik pertama kali ditemukan tahun 1821 oleh ilmuwan Jerman, Thomas Johann Seebeck. Ia menghubungkan tembaga dan besi dalam sebuah rangkaian. Di antara kedua logam tersebut lalu diletakkan jarum kompas. Ketika sisi logam tersebut dipanaskan, jarum kompas ternyata bergerak. Belakangan diketahui, hal ini terjadi karena aliran listrik yang terjadi pada logam menimbulkan medan magnet. Medan magnet inilah yang menggerakkan jarum kompas. Fenomena tersebut kemudian dikenal dengan efek Seebeck

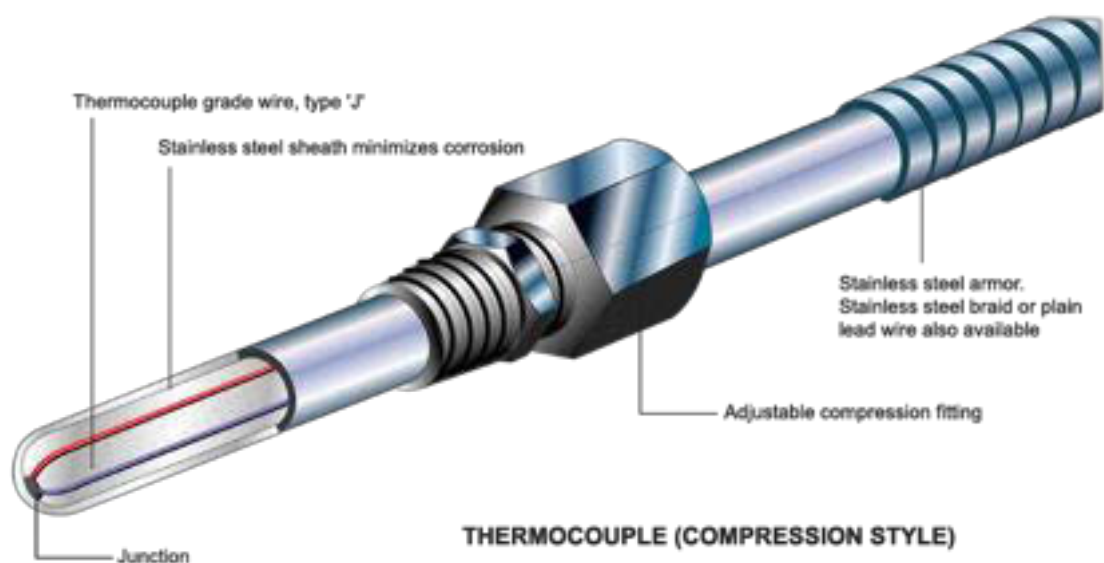


Output sensor suhu thermocouple berupa tegangan dalam satuan mili Volt. Berikut ini beberapa perilaku jenis thermocouple dan karakteristik



Gambar.. Perilaku beberapa jenis thermocouple

Penemuan Seebeck ini memberikan inspirasi pada Jean Charles Peltier untuk melihat kebalikan dari fenomena tersebut. Dia mengalirkan listrik pada dua buah logam yang direkatkan dalam sebuah rangkaian. Ketika arus listrik dialirkan, terjadi penyerapan panas pada sambungan kedua logam tersebut dan pelepasan panas pada sambungan yang lainnya. Pelepasan dan penyerapan panas ini saling berbalik begitu arah arus dibalik. Penemuan yang terjadi pada tahun 1934 ini kemudian dikenal dengan efek Peltier. Sir William Thomson, menemukan arah arus mengalir dari titik panas ke titik dingin dan sebaliknya. Efek Seebeck, Peltier, dan Thomson inilah yang kemudian menjadi dasar pengembangan teknologi termoelektrik.





Tipe ini termasuk jenis yang paling tua, yang konstruksinya terdiri dari satu tabung gelas yang mempunyai pipa kapiler kecil berisi vacuum dan cairan ini biasa berupa air raksa. Perubahan panas menyebabkan perubahan ekspansi dari cairan atau dikenal dengan temperature to volumatic change kemudian volumetric change to level secara simultan. Perubahan level ini menyatakan perubahan panas atau temperatur, ketelitian jenis ini tergantung dari rancangan atau ketelitian tabung, juga penyekalannya. Cara lain dari jenis ini adalah menggunakan gas tabung yang diisi gas yang dihubungkan dengan pipa kapiler yang dilindungi oleh spiral menuju ke spiral bourdon yang dipakai untuk menggerakkan pivot, selanjutnya menggerakkan pointer. Data spesifikasi dari tipe thermocouple

Thermocouple type	Overall range °C	0.1 °C resolution	0.025 °C resolution
B	20 to 1820	150 to 1820	600 to 1820
E	-270 to 910	-270 to 910	-260 to 910
J	-210 to 1200	-210 to 1200	-210 to 1200
K	-270 to 1370	-270 to 1370	-250 to 1370
N	-270 to 1300	-260 to 1300	-230 to 1300
R	-50 to 1760	-50 to 1760	20 to 1760
S	-50 to 1760	-50 to 1760	20 to 1760
T	-270 to 400	-270 to 400	-250 to 400

c. Rangkuman

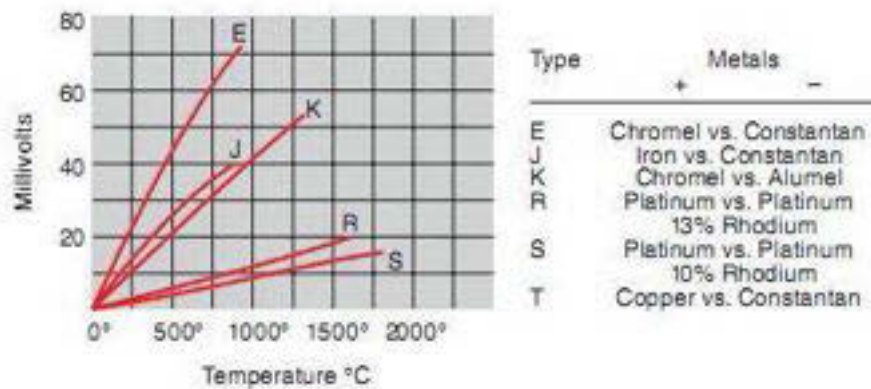
Sensor termokopel adalah sensor yang mampu mengukur suhu sangat tinggi sehingga sensor suhu thermocouple ini sering digunakan untuk industri pengolahan minyak atau baja.



Symbol dari Thermocouple



Berikut ini beberapa perilaku jenis thermocouple dan karakteristik



d.Tugas

Peserta didik mencari data type thermocouple, karakteristik dan symbol ditempel pada kertas A1

e.Tes Formatif

1. Jelaskan apa yang dimaksud sensor suhu termokopel?
2. Gambarkan symbol dari sensor termokopel
3. Sebutkan type termokopel?
4. Gambarkan karakteritik termokopel?

f.Lembar jawaban Test Formatif

1. Sensor termokopel adalah sensor yang mampu mengukur suhu sangat tinggi sehingga sensor suhu thermocouple ini sering digunakan untuk industri pengolahan minyak atau baja.

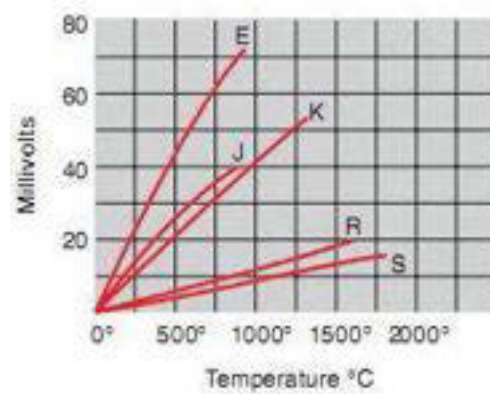


2.



3. B, E, J, K, N, R, S, T

4. Karakteristik



g. Lembar Kerja Peserta didik

Siapkan sebuah thermocouple jenis apa saja, dipanasi setiap interval 10 derajat Celsius diukur tegangan thermocouple, sampai suhu 100 derajat Celsius. Buatlah grafiknya.

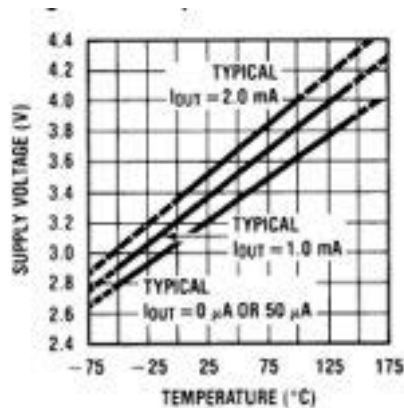


kepresisian, maka tingkat akurasi alat ukur lebih utama karena alat ukur seyogyanya dapat dijadikan patokan bagi penggunaannya. Jika nilainya berubah-ubah untuk kondisi yang relatif tidak ada perubahan, maka alat ukur yang demikian ini tidak dapat digunakan.

Karakteristik Sensor LM35.



- Memiliki sensitivitas suhu, dengan faktor skala linier antara tegangan dan suhu 10 mVolt/°C, sehingga dapat dikalibrasi langsung dalam *celcius*.
- Memiliki ketepatan atau akurasi kalibrasi yaitu 0,5°C pada suhu 25 °C seperti terlihat pada gambar 2.2.
- Memiliki jangkauan maksimal operasi suhu antara -55 °C sampai +150 °C.
- Bekerja pada tegangan 4 sampai 30 volt.
- Memiliki arus rendah yaitu kurang dari 60 µA.
- Memiliki pemanasan sendiri yang rendah (*low-heating*) yaitu kurang dari 0,1 °C pada udara diam.
- Memiliki impedansi keluaran yang rendah yaitu 0,1 W untuk beban 1 mA.
- Memiliki ketidaklinieran hanya sekitar $\pm \frac{1}{4}$ °C.



Grafik karakteristik LM35 terhadap suhu



LM35DZ adalah komponen sensor suhu berukuran kecil seperti transistor (TO-92). Komponen yang sangat mudah digunakan ini mampu mengukur suhu hingga 100 derajat Celcius. Dengan tegangan keluaran yang terskala linear dengan suhu terukur, yakni 10 milivolt per 1 derajat Celcius, maka komponen ini sangat cocok untuk digunakan sebagai teman eksperimen kita, atau bahkan untuk aplikasi-aplikasi seperti termometer ruang digital, mesin pasteurisasi, atau termometer badan digital.

LM35 dapat disuplai dengan tegangan mulai 4V-30V DC dengan arus pengurusan 60 mikroampere, memiliki tingkat efek self-heating yang rendah (0,08 derajat Celcius).

Self-heating adalah efek pemanasan oleh komponen itu sendiri akibat adanya arus yang bekerja melewatinya. Untuk komponen sensor suhu, parameter ini harus dipertimbangkan dan diupakara atau di-*handle* dengan baik karena hal ini dapat menyebabkan kesalahan pengukuran. Seperti sensor suhu jenis RTD PT100 atau PT1000 misalnya, komponen ini tidak boleh dieksitasi oleh arus melebihi 1 miliampere, jika melebihi, maka sensor akan mengalami self-heating yang menyebabkan hasil pengukuran senantiasa lebih tinggi dibandingkan suhu yang sebenarnya.

Untuk lebih detil mengenai karakteristik sensor suhu LM35, maka Anda bisa download datasheet menggunakan link berikut ini.

Gambar disamping kanan adalah gambar skematik rangkaian dasar sensor suhu LM35-DZ. Rangkaian ini sangat sederhana dan praktis. Vout adalah tegangan keluaran sensor yang terskala linear terhadap suhu terukur, yakni 10 milivolt per 1 derajat celcius. Jadi jika $V_{out} = 530\text{mV}$, maka suhu terukur adalah 53 derajat Celcius. dan jika $V_{out} = 320\text{mV}$, maka suhu terukur adalah 32 derajat Celcius. Tegangan keluaran ini bisa langsung diumpankan sebagai masukan ke rangkaian pengkondisi sinyal seperti rangkaian penguat operasional dan rangkaian filter, atau rangkaian lain seperti rangkaian pembanding tegangan dan rangkaian Analog-to-Digital Converter.



mengkoreksi pada kasus yang sedemikian, dengan menggunakan metode *bypass* kapasitor dari V_{in} untuk ditanahkan.

Maka dapat disimpulkan prinsip kerja sensor LM35 sebagai berikut:

- Suhu lingkungan di deteksi menggunakan bagian IC yang peka terhadap suhu
- Suhu lingkungan ini diubah menjadi tegangan listrik oleh rangkaian di dalam IC, dimana perubahan suhu berbanding lurus dengan perubahan tegangan output.
- Pada seri LM35

$$V_{out} = 10 \text{ mV}/^{\circ}\text{C}$$

Tiap perubahan 1°C akan menghasilkan perubahan tegangan output sebesar 10mV

4. Kelebihan dan Kelemahan Sensors LM35

- Kelebihan:
 - a. Rentang suhu yang jauh, antara -55 sampai $+150^{\circ}\text{C}$
 - b. Low self-heating, sebesar 0.08°C
 - c. Beroperasi pada tegangan 4 sampai 30 V
 - d. Rangkaian tidak rumit
 - e. Tidak memerlukan pengkondisian sinyal
- Kekurangan:

Membutuhkan sumber tegangan untuk beroperasi

LM35 adalah komponen sensor suhu berukuran kecil seperti transistor (TO-92). Komponen yang sangat mudah digunakan ini mampu mengukur suhu hingga 100 derajat Celcius, tetapi tidak cocok untuk pengukur suhu yang sensornya dimasukkan dalam cairan. Dengan tegangan keluaran yang terskala linear dengan suhu terukur, yakni 10 milivolt per 1 derajat Celcius, maka komponen ini sangat cocok untuk digunakan sebagai eksperimen kita, atau bahkan untuk aplikasi-aplikasi seperti termometer ruang digital, mesin pasteurisasi, atau termometer badan digital.

LM35 dapat disuplai dengan tegangan mulai 4V-30V DC dengan arus pengurasan 60 mikroampere.



IC LM 35 sebagai sensor suhu yang teliti dan terkemas dalam bentuk Integrated Circuit (IC), dimana output tegangan keluaran sangat linear terhadap perubahan suhu. Sensor ini berfungsi sebagai pubah dari besaran fisis suhu ke besaran tegangan yang memiliki koefisien sebesar $10 \text{ mV } / ^\circ\text{C}$ yang berarti bahwa kenaikan suhu 1°C maka akan terjadi kenaikan tegangan sebesar 10 mV

c. Rangkuman

Sensor suhu LM35 adalah komponen elektronika yang memiliki fungsi untuk mengubah besaran suhu menjadi besaran listrik dalam bentuk tegangan. Sensor Suhu LM35 yang dipakai dalam penelitian ini berupa komponen elektronika elektronika yang diproduksi oleh *National Semiconductor*.

Kelebihan dan Kelemahan Sensors LM35

- Kelebihan:
 - a. Rentang suhu yang jauh, antara -55 sampai $+150^\circ\text{C}$
 - b. Low self-heating, sebesar 0.08°C
 - c. Beroperasi pada tegangan 4 sampai 30 V
 - d. Rangkaian tidak rumit
 - e. Tidak memerlukan pengkondisian sinyal
- Kekurangan:
 - Mebutuhkan sumber tegangan untuk beroperasi

LM35 adalah komponen sensor suhu berukuran kecil seperti transistor (TO-92). Komponen yang sangat mudah digunakan ini mampu mengukur suhu hingga 100 derajat Celcius, tetapi tidak cocok untuk pengukur suhu yang sensornya dimasukkan dalam cairan.

d. Tugas

1. Peserta didik merangkai seperti pada gambar dibawah ini dan disimulasikan dengan software yang *library* ada komponen LM35



- Beroperasi pada tegangan 4 sampai 30 V
- Rangkaian tidak rumit
- Tidak memerlukan pengkondisian sinyal

Kekurangan:

Membutuhkan sumber tegangan untuk beroperasi

g.Lembar Kerja Peserta didik

Tugas diatas buatlah grafik LM35 dari suhu 0° s.d 100° C



2. Kegiatan Pembelajaran 6

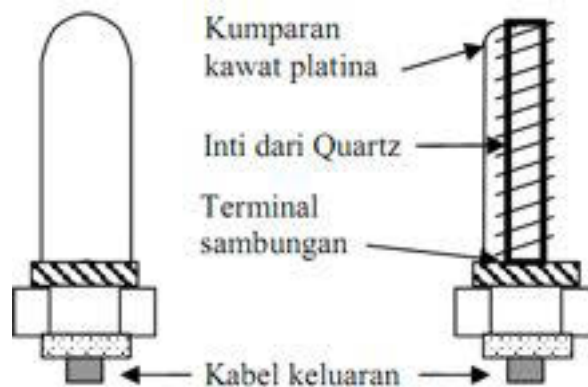
a. Tujuan Pembelajaran:

- Peserta didik dapat menjelaskan sensor suhu RTD
- Peserta didik dapat menggambarkan karakteristik RTD
- Peserta didik dapat menjelaskan kelebihan dan kekurangan sensor suhu RTD

b. Uraian Materi

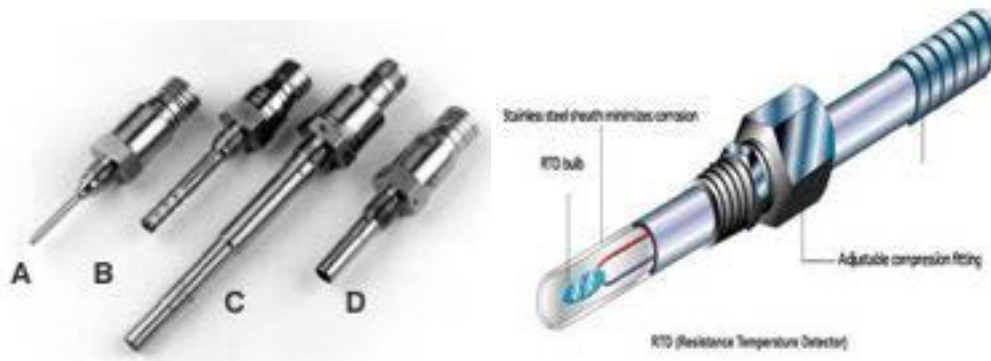
RTD (RESISTANCE THERMAL DETECTOR)

RTD adalah salah satu dari beberapa jenis sensor suhu yang sering digunakan. RTD dibuat dari bahan kawat tahan korosi, kawat tersebut dililitkan pada bahan keramik isolator. Bahan kawat untuk RTD tersebut antara lain; platina, emas, perak, nikel dan tembaga, dan yang terbaik adalah bahan platina karena dapat digunakan menyensor suhu sampai 1500°C . Tembaga dapat digunakan untuk sensor suhu yang lebih rendah dan lebih murah, tetapi tembaga mudah terserang korosi.





Bentuk konstruksi RTD secara umum dapat dilihat pada gambar berikut :



A. Cryogenic RTD

B. Hollow Annulus High Pressure LH₂ RTD

C. Hollow Annulus LH₂ RTD

D. 1/8" Diameter LN₂ RTD

Dalam penggunaannya, RTD (PT100) juga memiliki kelebihan dan kekurangan.

Kelebihan dari RTD (PT100) :

- Ketelitiannya lebih tinggi dari pada termokopel.
- Tahan terhadap temperatur yang tinggi.
- Stabil pada temperatur yang tinggi, karena jenis logam platina lebih stabil dari pada jenis logam yang lainnya.
- Kemampuannya tidak akan terganggu pada kisaran suhu yang luas.

Kekurangan dari RTD (PT100) :

- Lebih mahal dari pada termokopel.
- Terpengaruh terhadap guncangan dan getaran.
- Respon waktu awal yang sedikit lama (0,5 s/d 5 detik, tergantung kondisi penggunaannya).
- Jangkauan suhunya lebih rendah dari pada termokopel. RTD (PT100) mencapai suhu 650 °C, sedangkan termokopel mencapai suhu 1700 °C.

Resistance Thermal Detector (RTD) perubahan tahanannya lebih linear terhadap temperatur uji tetapi koefisien lebih rendah dari thermistor dan model matematis linier adalah:

$$R_t = R_0(1 + \alpha \Delta t)$$

R₀ = tahanan konduktor pada temperature awal (biasanya 0°C)

R_T = tahanan konduktor pada temperatur t°C

α = koefisien temperatur tahanan

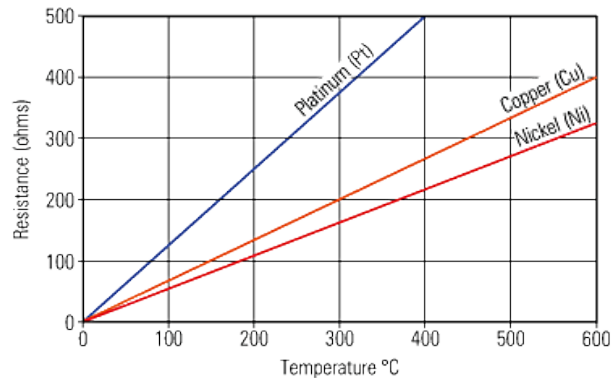


Δt = selisih antara temperatur kerja dengan temperatur awal

Sedangkan model matematis nonlinier kuadratik untuk RTD adalah:

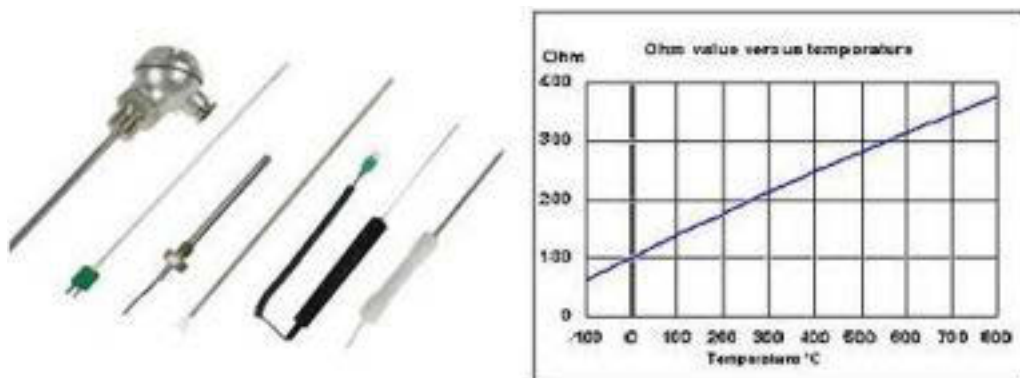
$$R_t = R_0(1 + AT - BT^2)$$

Grafik perbandingan resistansi dengan temperatur untuk variasi RTD metal



PT100 merupakan tipe RTD yang paling populer yang digunakan di industri. Resistance Temperature Detector merupakan sensor pasif, karena sensor ini membutuhkan energi dari luar. Elemen yang umum digunakan pada tahanan resistansi adalah kawat nikel, tembaga, dan platina murni yang dipasang dalam sebuah tabung guna untuk memproteksi terhadap kerusakan mekanis. Resistance Temperature Detector (PT100) digunakan pada kisaran suhu $-200\text{ }^{\circ}\text{C}$ sampai dengan $650\text{ }^{\circ}\text{C}$.

Berikut adalah gambar dari sensor PT100.

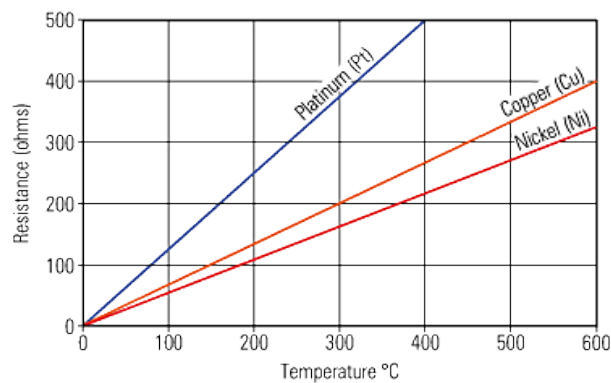


Gambar Sensor PT100 dan karakteristik



c. Rangkuman

RTD (Resistance Thermal Detector) adalah salah satu dari beberapa jenis sensor suhu yang sering digunakan. RTD dibuat dari bahan kawat tahan korosi, kawat tersebut dililitkan pada bahan keramik isolator. Bahan kawat untuk RTD tersebut antara lain; platina, emas, perak, nikel dan tembaga, dan yang terbaik adalah bahan platina karena dapat digunakan menyensor suhu sampai 1500° C. Grafik perbandingan resistansi dengan temperatur untuk variasi RTD metal.



Kelebihan dari RTD (PT100) :

- Ketelitiannya lebih tinggi dari pada termokopel.
- Tahan terhadap temperatur yang tinggi.
- Stabil pada temperatur yang tinggi, karena jenis logam platina lebih stabil dari pada jenis logam yang lainnya.
- Kemampuannya tidak akan terganggu pada kisaran suhu yang luas.

Kekurangan dari RTD (PT100) :

- Lebih mahal dari pada termokopel.
- Terpengaruh terhadap guncangan dan getaran.
- Respon waktu awal yang sedikit lama (0,5 s/d 5 detik, tergantung kondisi penggu naannya).
- Jangkauan suhunya lebih rendah dari pada termokopel. RTD (PT100) mencapai suhu 650 °C, sedangkan termokopel mencapai suhu 1700 °C

d.Tugas

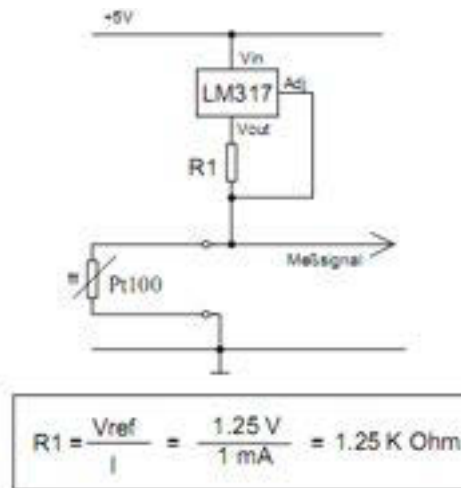
Suhu cairan ke PT100 Sensor suhu dicatat. sinyal keluaran diukur elektronik menjadi 0-5 V Tegangan sinyal akan dikonversi bila akan diumpankan ke Mikrokontroller, jika tidak ada ADC maka dirubah dulu dengan cara konversi 8-bit analog-digital yaitu dari 0 sampai 255.



Nilai resistansi dengan mengubah menjadi tegangan Keluaran:

Untuk perubahan temperatur terhadap sensor akan berpengaruh terhadap tegangan keluaran. Besarnya tegangan ini sebanding dengan nilai resistansi.

Untuk Pengukuran yang dipilih saat ini tidak boleh melebihi 5 mA.



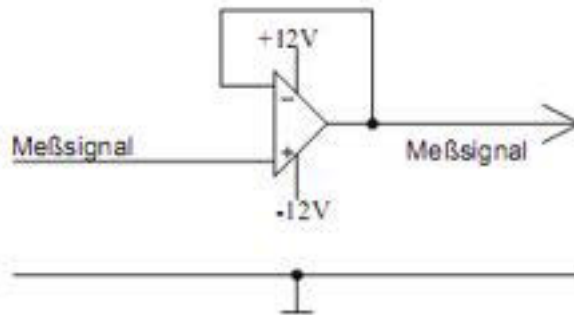
Perangkat LM317 memiliki internal Tegangan referensi 1,25 V. Kaki kiri dari rangkaian yang ditunjukkan mengontrol LM317 arus melalui R1 sehingga 1,25 V jatuh pada dirinya. Jika arus yang mengalir dibatasi sebesar 1 mA, hambatan R1 memiliki nilai 1,25 KOhm. Dalam praktik, itu di sini menggunakan trimpot. Rangkaian ini memiliki Perubahan resistansi di PT100 Pemanasan tidak mempengaruhi Pengukuran arus. Dengan peningkatan suhu di sensor, meningkatkan resistensi, dan arus konstan serta Tegangan drop akan naik.

Contoh:

Bila sensor yang dipanasi dengan kisaran suhu 0-255 ° C. Sensor perubahan yang ada pada PT100 nilai hambatannya 100 ohm sampai 195.906 ohm. Sinyal yang diukur berubah pada pengukuran arus konstan (1 mA) dari 100 mV untuk 195.906 mV

Pengaturan Impedansi

Untuk rangkaian berikut tidak menguatkan sinyal input artinya penguatan hanya 1, tetapi akan menaikkan impedansi pada tegangan masukan.



Penyesuaian offset:

Sinyal yang diukur memiliki mulai batas (0°C) tegangan yang dihasilkan sebesar 100 mV. Dengan rangkaian offset ini harus dihilangkan 100 mV menjadi 0 mV.

Cara kerjanya:

Melalui pembagi tegangan 49K / 1K dari tegangan stabil dari 5 V tegangan sumber untuk mendapatkan drop tegangan sebesar 100 mV. Sinyal tegangan ini juga ditingkatkan impedansinya dengan menggunakan rangkaian OpAmp1 dengan penguatan satu kali seperti diatas.

$$U_{e2} = U_b \cdot \frac{R_2}{R_1 + R_2}$$

$$\frac{U_{e2}}{U_b} = \frac{R_2}{R_1 + R_2}$$

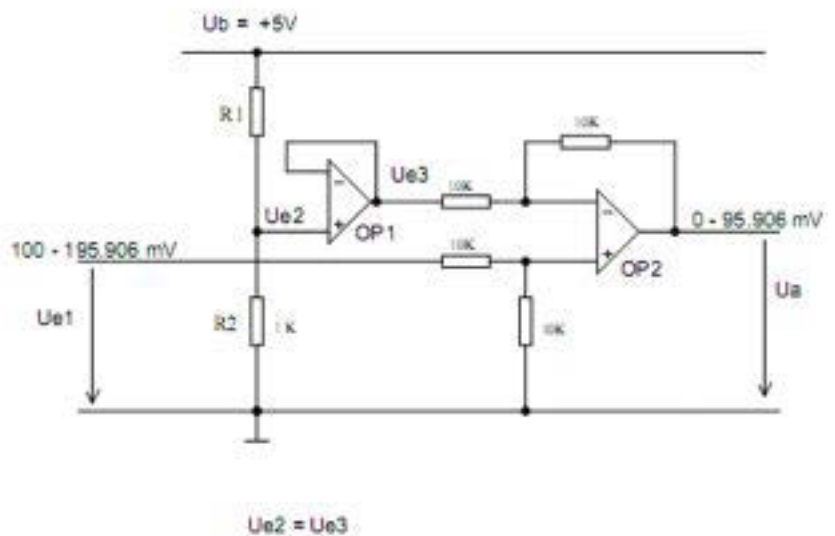
$$\frac{U_b}{U_{e2}} = \frac{R_1 + R_2}{R_2}$$

$$\frac{U_b}{U_{e2}} = \frac{R_1}{R_2} + 1$$

$$R_1 = \left(\frac{U_b}{U_{e2}} - 1 \right) \cdot R_2$$

$$R_1 = \left(\frac{5V}{100mV} - 1 \right) \cdot 1K$$

$$R_1 = 49K$$



Sedangkan rangkaian untuk OpAmp2 merupakan rangkaian pengurang. Jika semua empat resistor dengan ukuran yang sama 10 k, maka:

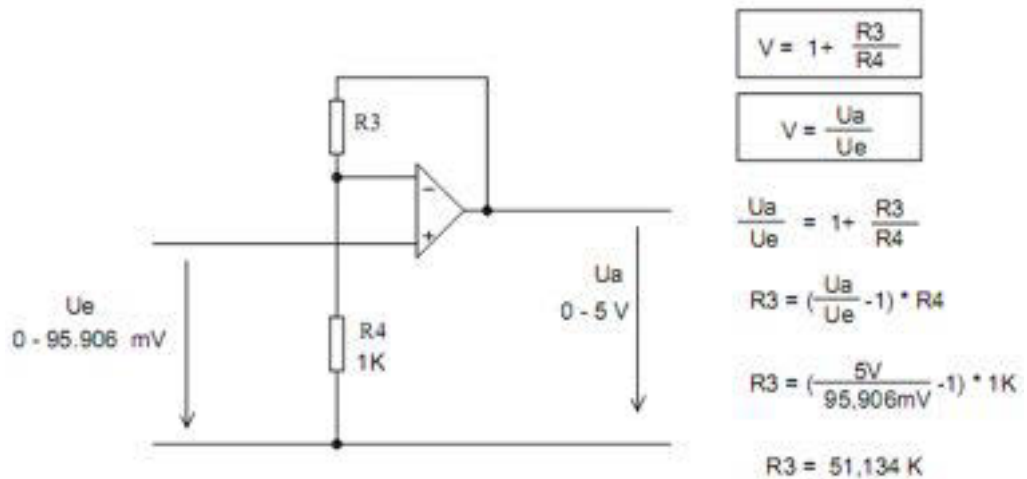
$$U_a = U_{e1} - U_{e2}$$

Pada jarak antara 0° C sampai 255° C, sinyal input antara 100 mV sampai 195.906 mV dan dihitung dengan mengurangi dari 100 mV, maka pada sinyal output berubah dari 0 V s.d 95.906 mV



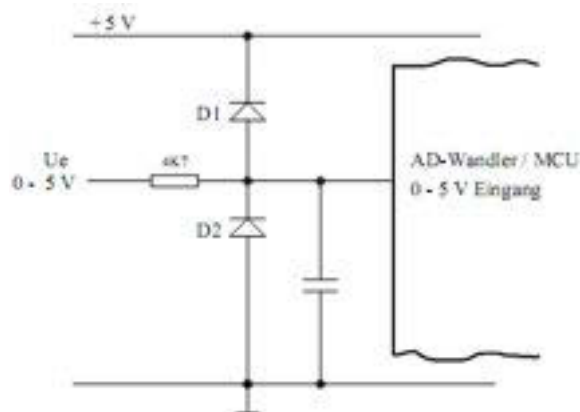
Penguatan:

Untuk meningkatkan sinyal keluaran sampai 5 V, maka digunakan Non inverting Amplifier. Disini, juga, dalam praktiknya resistor R3 untuk dirancang dengan trimpot.



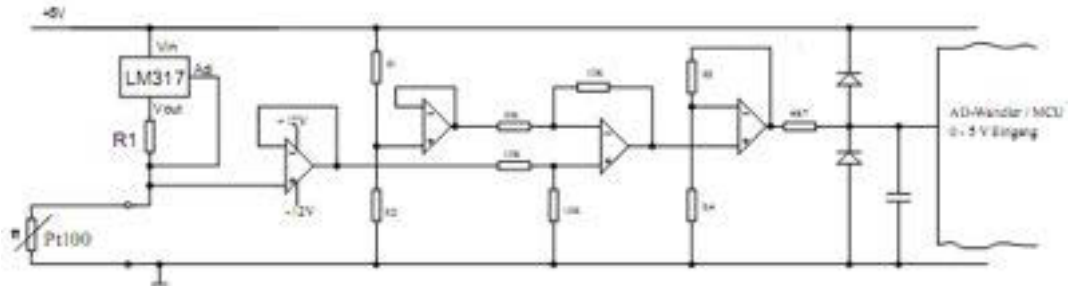
Penindas dari AD konverter:

AD konverter dengan rentang tegangan masukan 0-5 V DC. Pada tegangan lebih dari 5,7 V atau di bawah - 0,7 V, Maka diperlukan Dioda 1 untuk mengurangi tegangan positif 5,7 V menjadi 5 V. Sedangkan Dioda 2 bertugas untuk mengurangi tegangan negative -0,7 V. Sehingga tegangan keluaran yang rentangnya 0 V sampai 5 V siap diumpankan ke Mikrokontroler.





Rangkaian Lengkap



Contoh perhitungan:

Kita asumsikan sebuah sensor pada suhu 100°C ., menurut sebuah tabel nilai $138,506$ ohms. Pada pengukuran arus 1 mA drop tegangan $138,506\text{ mV}$. Rangkaian offset mengurangi dari sinyal 100 mV . Oleh karena itu masih ada sisa $38,506\text{ V}$.

Dirangkaian penguat berikut memiliki faktor penguatan dari:

$$V = U_a / U_e = 52,134$$

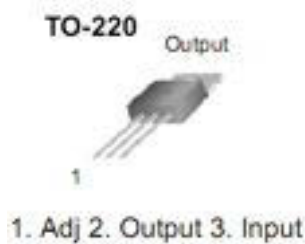
Dengan demikian, sinyal yang diukur meningkat sebagai berikut:

$$38,506 * 52,134 = 2,007\text{ mV}$$

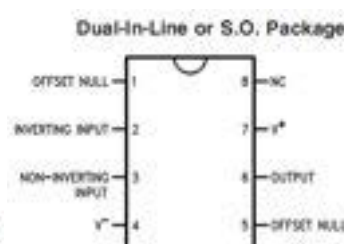
Mengharapkan akan hasil sebagai berikut:

$$100^{\circ}\text{C} / 255^{\circ}\text{C} * 5\text{ V} = 1,961\text{ V}$$

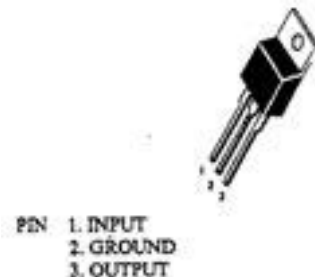
Kesalahan ini sekitar 2% timbul akibat dari PT100 non-linear



Gambar LM 317



Gambar LM741



Gambar LM7805

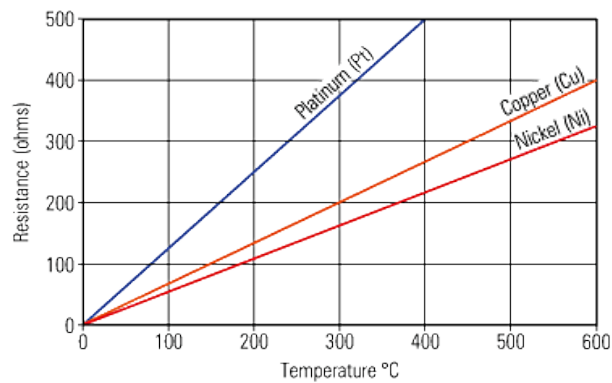
e.Tes Formatif

1. Jelaskan yang dimaksud sensor suhu RTD ?
2. Gambarkan karakteristik RTD
3. Jelaskan kelebihan dan kekurangan sensor suhu RTD



f.Lembar jawaban Test Formatif

1. RTD (Resistance Thermal Detector) adalah salah satu dari beberapa jenis sensor suhu yang sering digunakan. RTD dibuat dari bahan kawat tahan korosi, kawat tersebut dililitkan pada bahan keramik isolator. Bahan kawat untuk RTD tersebut antara lain; platina, emas, perak, nikel dan tembaga, dan yang terbaik adalah bahan platina karena dapat digunakan menyensor suhu sampai 1500° C.
2. Grafik perbandingan resistansi dengan temperatur untuk variasi RTD metal.



3. **Kelebihan dari RTD (PT100) :**

- Ketelitiannya lebih tinggi dari pada termokopel.
- Tahan terhadap temperatur yang tinggi.
- Stabil pada temperatur yang tinggi, karena jenis logam platina lebih stabil dari pada jenis logam yang lainnya.
- Kemampuannya tidak akan terganggu pada kisaran suhu yang luas.

Kekurangan dari RTD (PT100) :

- Lebih mahal dari pada termokopel.
- Terpengaruh terhadap guncangan dan getaran.
- Respon waktu awal yang sedikit lama (0,5 s/d 5 detik, tergantung kondisi penggu naannya).
- Jangkauan suhunya lebih rendah dari pada termokopel. RTD (PT100) mencapai suhu 650 °C, sedangkan termokopel mencapai suhu 1700 °C



g.Lembar Kerja Peserta didik

Melakukan eksperimen dengan RTD (PT100) dimasukkan dalam air dan dipanasi sampai suhu 0°C s.d 100°C , diukur nilai resistansinya dan dibuat grafik seperti gambar di atas.



2. Kegiatan Pembelajaran 7

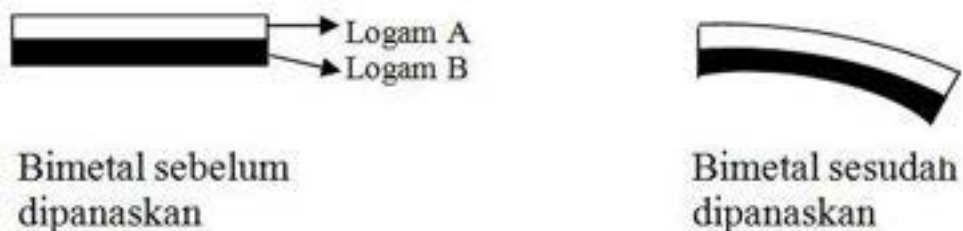
a. Tujuan Pembelajaran:

- Peserta didik dapat menjelaskan prinsip kerja sensor suhu
- Peserta didik dapat menjelaskan aplikasi sensor suhu Bimetal

b. Uraian Materi

BIMETAL

Bimetal adalah sensor suhu atau sensor temperatur yang sangat populer digunakan karena kesederhanaan yang dimilikinya. Bimetal biasa dijumpai pada peralatan listrik seperti setrika listrik dan lampu dimer atau lampu penerangan daya besar. Bimetal adalah sensor suhu yang terbuat dari dua buah lempengan logam yang berbeda koefisien muainya (α) yang direkatkan menjadi satu. Bila suatu logam dipanaskan maka akan terjadi pemuaian, besarnya pemuaian tergantung dari jenis logam dan tingginya temperatur kerja logam tersebut. Bila dua lempeng logam saling direkatkan dan dipanaskan, maka logam yang memiliki koefisien muai lebih tinggi akan memuai lebih panjang sedangkan yang memiliki koefisien muai lebih rendah memuai lebih pendek. Oleh karena perbedaan reaksi muai tersebut maka bimetal akan melengkung kearah logam yang muainya lebih rendah. Dalam aplikasinya bimetal dapat dibentuk menjadi saklar Normally Closed (NC) atau Normally Open (NO).



Dari penggabungan dua logam yang berbeda koefisien muai tersebut berlaku rumusan berikut :

$$\rho = \frac{t[3(1 + m)^2 + (1 + mm)(m^2 + 1/mn)]}{6(\alpha_A + \alpha_B)(T_2 - T_1)(1 + m)^2}$$

Dimana dalam praktiknya $t_B/t_A = 1$ dan $(n+1).n = 2$, sehingga :



$$\rho = \frac{2t}{3(\alpha_A - \alpha_B)(T_2 - T_1)}$$

dimana :

ρ = radius kelengkungan

t = tebal jalur total

n = perbandingan modulus elastis, E_B/E_A

m = perbandingan tebal, t_B/t_A

$T_2 - T_1$ = kenaikan temperature

α_A, α_B = koefisien muai panas logam A dan logam B

Konsep dasar pembuatan sensor suhu bimetal adalah memanfaatkan koefisien muai dari dua logam yang berbeda dan diaplikasikan sebagai sebuah saklar Normally Closed (NC) atau Normally Open (NO) yang akan berubah posisi pada saat temperatur/suhu dingin dan panas.

Seperti namanya maka temperatur switch adalah switch yang bekerjanya memutuskan atau menyambung listrik karena pengaruh dari suhu. Jadi pada suhu tertentu titik kontak pada temperatur switch tersebut akan terhubung atau terputus. Temperatur switch banyak digunakan untuk peralatan pendingin udara, pelindung peralatan terhadap suhu berlebih dan lain-lain. Temperatur switch sering juga disebut thermal switch atau thermostat switch.

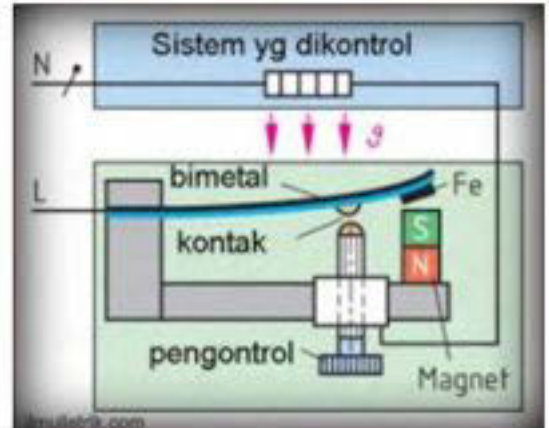
Prinsip Kerja Thermo Switch

Thermal switch biasanya memiliki tuas titik kontak yang terbuat dari sekeping pelat bimetal. Bimetal adalah dua buah logam yang memiliki koefisien pemuaian panjang berbeda yang direkatkan dengan di las menjadi satu. Pada suhu nominal pelat bimetal berbentuk lurus. Jika Pelat bimetal dipanaskan maka logam yang memiliki koefisien muai panjang lebih besar akan memuai lebih panjang daripada logam yang memiliki nilai koefisien muai panjang lebih kecil. Logam yang memuai lebih panjang akan mendorong logam yang memuai lebih pendek sehingga pelat bimetal akan melengkung ke arah logam yang memiliki nilai koefisien muai lebih kecil. Hal sebaliknya akan terjadi jika pelat bimetal didinginkan.



Thermal switch biasanya memiliki permukaan yang dihubungkan dengan pelat bimetal dan permukaan tersebut merupakan titik kontak yang akan dihubungkan dengan sumber panas atau dingin. Pelat bimetal merupakan tuas yang dihubungkan dengan titik kontak dan titik kontak tersebut dihubungkan ke terminal atau pin untuk disambung ke sumber arus listrik .

Keping bimetal adalah dua buah keping logam (biasanya kuningan dan besi) yang memiliki koefisien muai panjang berbeda yang dikeling menjadi satu. Keping bimetal sangat peka terhadap perubahan suhu. Jika keping bimetal dipanaskan, maka akan melengkung ke arah logam yang koefisien muai panjangnya kecil. Bila didinginkan, keping bimetal akan melengkung ke arah logam yang koefisien muai panjangnya besar. Pada suhu normal panjang keping bimetal akan sama dan kedua keping pada posisi lurus. Jika suhu naik kedua keping akan mengalami pemuaian dengan penambahan panjang yang berbeda. Akibatnya keping bimetal akan membengkok ke arah logam yang mempunyai koefisien muai panjang yang kecil. Pembengkokan bimetal dapat dimanfaatkan untuk berbagai keperluan misalnya saklar alarm bimetal, atau termometer bimetal. Jika keping bimetal dipanaskan, maka akan melengkung ke arah logam yang koefisien muai panjangnya kecil. Bila didinginkan, keping bimetal akan melengkung ke arah logam yang koefisien muai panjangnya besar.



Keping bimetal dapat dimanfaatkan dalam berbagai keperluan misalnya pada termometer bimetal, termostat bimetal pada setrika listrik, saklar alarm bimetal, sekering listrik bimetal.

Aplikasi Bimetal atau Thermal switch

Pengaman temperatur berlebih

Pada aplikasi ini permukaan sensor thermal switch diletakan pada perangkat di bagian yang mengasilkan atau tempat menjalarnya panas. Thermal switch bekerja pada temperatur nominal tertentu. Pada kondisi normal titik kontak thermal switch terhubung (NC = Normaly Close). Apabila temperatur maksimum terlampaui maka pelat bimetal akan melengkung dan titik kontak menjadi terbuka. Biasanya di pasaran tersedia bebrapa pilihan untuk nilai temperatur maksimum dari thermal switch.

Contoh aplikasi ini adalah thermal switch pada motor listrik, kipas angin listrik dan lain-lain. Dimana thermal switch di tempal pada bodi dari motor dan pada saat temperatur ambang terlewati maka motor akan mati.

Beberapa jenis thermal switch untuk aplikasi ini dilengkapi pengaturan tekanan pegas terhadap plat bimetal sehingga temperatur maksimumnya bisa diatur. Contohnya pada setrika listrik

Perangkat pendingin

Pada aplikasi ini thermal switch diletakan pada bagian yang menghasilkan atau dirambati dingin. Thermal switch bekerja pada temperatur nominal tertentu. Pada kondisi normal titik kontak thermal switch terhubung (NC = Normaly Close).



Apabila temperatur minimum terlampaui maka pelat bimetal akan melengkung dan titik kontak menjadi terbuka.

Contoh aplikasi ini adalah pada kulkas dan AC.

Untuk aplikasi ini biasanya thermal switch memiliki sistem kerja yang berbeda. Biasanya thermal switch terbuat dari pipa tembaga yang ujungnya di las sedangkan ujung lainnya dihubungkan dengan semacam tabung yang bentuknya berlipat-lipat. Ujung yang di las ditempelkan ke sumber dingin. Perubahan suhu akan menyebabkan perubahan volume dari tabung tembaga. Perubahan tabung tembaga akan mendorong tuas titik kontak sehingga saklar menjadi terbuka atau tertutup. Beberapa jenis thermal switch untuk aplikasi ini dilengkapi pengaturan tekanan pegas terhadap plat bimetal sehingga temperatur minimumnya bisa diatur.

Pemanfaatan pemuaian zat yang tidak sama koefisien muainya dapat berguna bagi industri otomotif, misalnya pada bimetal yang dipasang sebagai saklar otomatis atau pada lampu reteng kendaraan. Selain itu keping bimetal digunakan pada setrika listrik, bel listrik, alarm kebakaran, lampu sen mobil atau motor, rice cooker, oven, pemanas air listrik, kompor listrik, dan termometer bimetal.

c. Rangkuman

Bimetal adalah sensor suhu atau sensor temperatur yang sangat populer digunakan karena kesederhanaan yang dimilikinya. Bimetal biasa dijumpai pada peralatan listrik seperti setrika listrik dan lampu dimer atau lampu penerangan daya besar. Bimetal adalah sensor suhu yang terbuat dari dua buah lempengan logam yang berbeda koefisien muainya (α) yang direkatkan menjadi satu. Bila suatu logam dipanaskan maka akan terjadi pemuaian, besarnya pemuaian tergantung dari jenis logam dan tingginya temperatur kerja logam tersebut. Bila dua lempeng logam saling direkatkan dan dipanaskan, maka logam yang memiliki koefisien muai lebih tinggi akan memuai lebih panjang sedangkan yang memiliki koefisien muai lebih rendah memuai lebih pendek. Oleh karena perbedaan reaksi muai tersebut maka bimetal akan melengkung ke arah logam yang muainya lebih rendah. Dalam aplikasinya bimetal dapat dibentuk menjadi saklar Normally Closed (NC) atau Normally Open (NO).

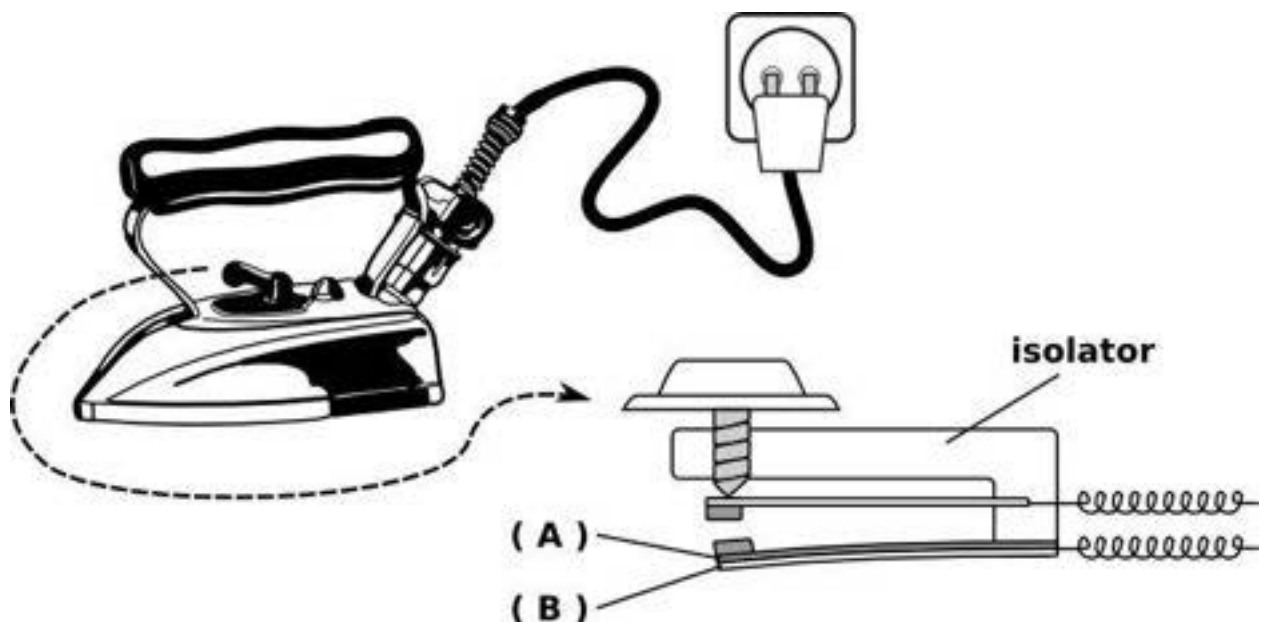


Contoh aplikasi ini adalah thermal switch pada motor listrik, kipas angin listrik dan lain-lain. Dimana thermal switch di tempal pada bodi dari motor dan pada saat temperatur ambang terlewati maka motor akan mati.

Beberapa jenis thermal switch untuk aplikasi ini dilengkapi pengaturan tekanan pegas terhadap plat bimetal sehingga temperatur maksimumnya bisa diatur. Contohnya pada setrika listrik

d. Tugas

1. Peserta didik membongkar strika yang ada pengaturan suhu dan mengamati serta menganbar bentuk bimetalnya dan rangkaian listriknya.
2. Peserta didik mengukur temperatur elemen pemanas sampai bimetal bekerja sehingga memutus aliran listrik



e. Tes Formatif

1. Jelaskan prinsip kerja sensor bimetal?
2. Jelaskan aplikasi sensor suhu bimetal

f. Lembar jawaban Test Formatif

2. Bimetal adalah sensor suhu atau sensor temperatur yang sangat populer digunakan karena kesederhanaan yang dimilikinya. Bimetal biasa dijumpai pada peralatan listrik seperti setrika listrik dan lampu



dimer atau lampu penerangan daya besar. Bimetal adalah sensor suhu yang terbuat dari dua buah lempengan logam yang berbeda koefisien muainya (α) yang direkatkan menjadi satu. Bila suatu logam dipanaskan maka akan terjadi pemuaian, besarnya pemuaian tergantung dari jenis logam dan tingginya temperatur kerja logam tersebut. Bila dua lempeng logam saling direkatkan dan dipanaskan, maka logam yang memiliki koefisien muai lebih tinggi akan memuai lebih panjang sedangkan yang memiliki koefisien muai lebih rendah memuai lebih pendek. Oleh karena perbedaan reaksi muai tersebut maka bimetal akan melengkung ke arah logam yang muainya lebih rendah. Dalam aplikasinya bimetal dapat dibentuk menjadi saklar Normally Closed (NC) atau Normally Open (NO).

3. Contoh aplikasi ini adalah thermal switch pada motor listrik, kipas angin listrik dan lain-lain. Dimana thermal switch di tempal pada bodi dari motor dan pada saat temperatur ambang terlewati maka motor akan mati. Beberapa jenis thermal switch untuk aplikasi ini dilengkapi pengaturan tekanan pegas terhadap plat bimetal sehingga temperatur maksimumnya bisa diatur. Contohnya pada setrika listrik

g.Lembar Kerja Peserta didik

Peserta didik menggambar rangkaian listrik strika yang ada pengaturan panasnya.



2. Kegiatan Pembelajaran 8

a. Tujuan Pembelajaran:

- Peserta didik dapat menjelaskan fungsi sensor cahaya
- Peserta didik dapat menjelaskan macam macam sensor suhu cahaya

b. Uraian Materi

SENSOR CAHAYA

Komponen-komponen sensor cahaya merupakan alat terandalkan untuk mendeteksi energi cahaya. Alat ini melebihi sensitivitas mata manusia terhadap semua spectrum warna dan juga bekerja dalam daerah-daerah ultraviolet dan infra merah. Energi cahaya bila diolah dengan cara yang tepat akan dapat dimanfaatkan secara maksimal untuk teknik pengukuran, teknik pengontrolan dan teknik kompensasi. Penggunaan praktis alat sensitif cahaya (sensor cahaya) ditemukan dalam berbagai pemakaian teknik seperti halnya : Tabung cahaya (vacuum type phototubes), paling menguntungkan digunakan dalam pemakaian yang memerlukan pengamatan pulsa cahaya yang waktunya singkat, atau cahaya yang dimodulasi pada frekuensi yang relative tinggi. Tabung cahaya gas (gas type phototubes), digunakan dalam industri gambar hidup sebagai pengindra suara pada film. Tabung cahaya pengali atau pemfotodarap (multiplier phototubes), dengan kemampuan penguatan yang sangat tinggi, sangat banyak digunakan pada pengukuran fotoelektrik dan alat-alat kontrol dan juga sebagai alat cacah kelipan (scintillation counter). Sel-sel fotokonduktif (photoconductive cell), juga disebut tahanan cahaya (photo resistor) atau tahanan yang bergantung cahaya (LDR-light dependent resistor), dipakai luas dalam industri dan penerapan pengontrolan di laboratorium. Sel-sel foto tegangan (photovoltaic cells), adalah alat semikonduktor untuk mengubah energi radiasi daya listrik. Contoh yang sangat baik adalah sel matahari (solar cell) yang digunakan dalam teknik ruang angkasa. Komponen Sensor Cahaya (Electrooptic Device) Cahaya merupakan gelombang elektromagnetis (EM) yang memiliki spectrum warna yang berbeda satu sama lain. Setiap warna dalam spectrum mempunyai energi, frekuensi dan panjang gelombang yang berbeda. Hubungan spektrum optis dan



energi dapat dilihat pada formula dan gambar berikut. Energi photon (E_p) setiap warna dalam spektrum cahaya nilainya adalah:

$$W_p = h \cdot f = \frac{hc}{\lambda}$$

Dimana :

W_p = energi photon (eV)

h = konstanta Planck's ($6,63 \times 10^{-34}$ J-s)

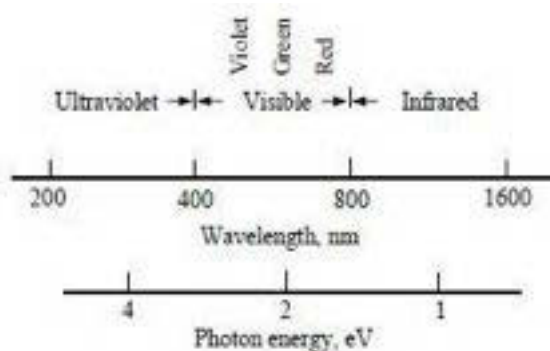
c = kecepatan cahaya, Electro Magnetic ($2,998 \times 10^8$ m/s)

λ = panjang gelombang (m)

f = frekuensi (Hz)

Frekuensi foton bergantung pada energi yang dilepas atau diterima saat elektron berpindah tingkat energinya. Spektrum gelombang optis diperlihatkan pada gambar berikut, spektrum warna cahaya terdiri dari ultra violet dengan panjang gelombang 200 sampai 400 nanometer (nm), visible adalah spektrum warna cahaya yang dapat dilihat oleh mata dengan panjang gelombang 400 sampai 800 nm yaitu warna violet, hijau dan merah, sedangkan spektrum warna infrared mulai dari 800 sampai 1600 nm adalah warna cahaya dengan frekuensi terpendek.

Gambar Spektrum Cahaya Gelombang Elektromagnetis (EM)



Sumber-Sumber Energi Photon

Bahan-bahan yang dapat dijadikan sumber energi selain mata hari adalah antara lain: Incandescent Lamp yaitu lampu yang menghasilkan energi cahaya dari pijaran filament bertekanan tinggi, misalnya lampu mobil, lampu spot light, lampu flashlight. Energi Atom, yaitu memanfaatkan loncatan atom dari valensi energi 1 ke level energi berikutnya. Fluorescence, yaitu sumber cahaya yang berasal dari



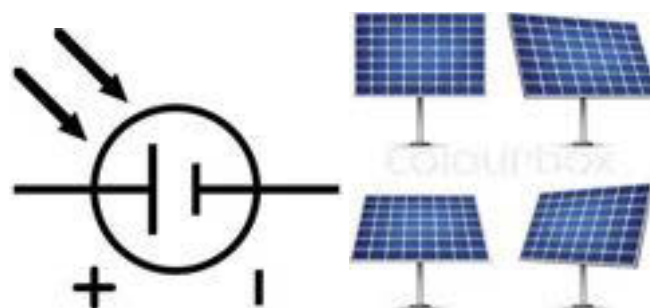
perpendaran bahan fluorescence yang terkena cahaya tajam. Seperti Layar Oscilloskop Sinar LASER adalah sumber energi mutakhir yang dimanfaatkan untuk sebagai cahaya dengan kelebihanannya antara lain : monochromatic (cahaya tunggal atau membentuk garis lurus), coherent (cahaya seragam dari sumber sampai ke beban sama), dan divergence (simpangan sangat kecil yaitu 0,001 radians).

Sensor cahaya adalah komponen elektronika yang dapat/berfungsi mengubah suatu besaran optik (cahaya) menjadi besaran elektrik. Sensor cahaya berdasarkan perubahan elektrik yang dihasilkan dibagi menjadi 2 jenis yaitu :

- Photovoltaic : Yaitu sensor cahaya yang dapat mengubah perubahan besaran optik (cahaya) menjadi perubahan tegangan. Salah satu sensor cahaya jenis photovoltaic adalah solar cell.
- Photoconductive : Yaitu sensor cahaya yang dapat mengubah perubahan besaran optik (cahaya) menjadi perubahan nilai konduktansi (dalam hal ini nilai resistansi). Contoh sensor cahaya jenis photoconductive adalah LDR, Photo Diode, Photo Transistor.

SOLAR CELL

Solar cell merupakan jenis sensor cahaya photovoltaic, solar cell dapat mengubah cahaya yang diterima menjadi tegangan. Gambar symbol dan bentuk asli solar cell

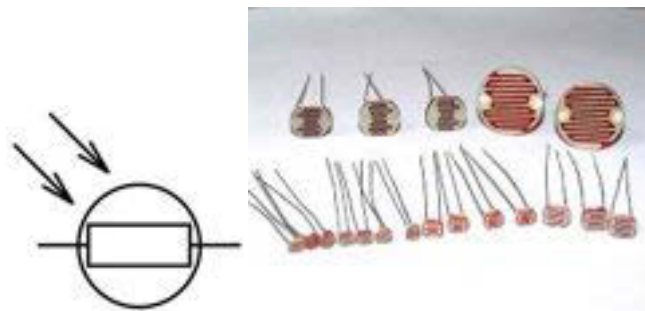


Apabila solar cell menerima pancaran cahaya maka pada kedua kaki solar cell akan muncul tegangan DC sebesar 0,5 Vdc sampai 0,6 Vdc untuk tiap cell. Aplikasi solar cell yang paling sering kita jumpai adalah pada calculator.



LDR (Light Dependent Resistor)

LDR (Light Dependent Resistor) adalah sensor cahaya yang dapat mengubah besaran cahaya yang diterima menjadi besaran konduktansi. Gambar symbol dan bentuk asli



Apabila LDR (Light Dependent Resistor) menerima cahaya maka nilai konduktansi antara kedua kakinya akan meningkat (resistansi turun). Semakin besar cahaya yang diterima maka semakin tinggi nilai konduktansinya (nilai resistansinya semakin rendah). Aplikasi LDR salah satunya pada lampu penerangan jalan yang akan menyala otomatis pada saat cahaya matahari mulai redup.

Photo Diode

Photo diode adalah sensor cahaya yang mengadopsi prinsip dioda, yaitu hanya akan mengalirkan arus listrik satu arah saja.



Sama seperti LDR, photo diode juga akan mengubah besaran cahaya yang diterima menjadi perubahan konduktansi pada kedua kakinya, semakin besar cahaya yang diterima semakin tinggi juga nilai konduktansinya dan sebaliknya. Pada photo diode walaupun nilai konduktansi tinggi (resistansi rendah) tetapi arus listrik hanya dapat dialirkan satu arah saja dari kaki Anoda ke kaki Katoda.



Photo Transistor

Photo transistor adalah sensor cahaya yang dapat mengubah besaran cahaya menjadi besaran konduktansi.

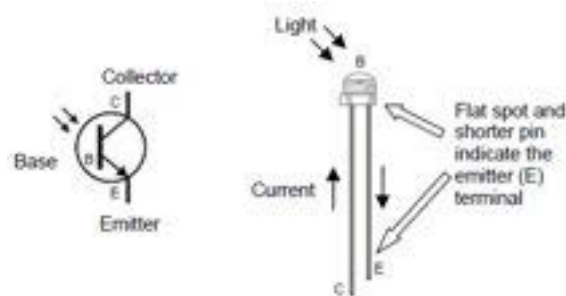


Photo transistor prinsip kerjanya sama halnya dengan transistor pada umum, fungsi bias tegangan basis pada transistor biasa digantikan dengan besaran cahaya yang diterima photo transistor. Pada saat photo transistor menerima cahaya maka nilai konduktansi kaki kolektor dan emitor akan naik (resistansi kaki kolektor-emitor turun).

c. Rangkuman

Komponen-komponen sensor cahaya merupakan alat terandalkan untuk mendeteksi energi cahaya. Alat ini melebihi sensitivitas mata manusia terhadap semua spectrum warna dan juga bekerja dalam daerah-daerah ultraviolet dan infra merah

Sensor cahaya adalah komponen elektronika yang dapat/berfungsi mengubah suatu besaran optik (cahaya) menjadi besaran elektrik. Sensor cahaya berdasarkan perubahan elektrik yang dihasilkan dibagi menjadi 2 jenis yaitu :

- Photovoltaic : Yaitu sensor cahaya yang dapat mengubah perubahan besaran optik (cahaya) menjadi perubahan tegangan. Salah satu sensor cahaya jenis photovoltaic adalah solar cell.
- Photoconductive : Yaitu sensor cahaya yang dapat mengubah perubahan besaran optik (cahaya) menjadi perubahan nilai konduktansi (dalam hal ini nilai resistansi). Contoh sensor cahaya jenis photoconductive adalah LDR, Photo Diode, Photo Transistor.

**d.Tugas**

Peserta didik mencari gambar sensor cahaya yang ada dan ditempelkan di atas kertas A1.

e.Tes Formatif

1. Jelaskan fungsi sensor cahaya?
2. Jelaskan macam macam sensor cahaya?

f.Lembar Jawaban Test Formatif

1. Sensor cahaya adalah komponen elektronika yang dapat/berfungsi mengubah suatu besaran optik (cahaya) menjadi besaran elektrik.
2. Solar cell, LDR, Photo Diode, Photo Transistor.

g.Lembar Kerja Peserta didik



2. Kegiatan Pembelajaran 9

a. Tujuan Pembelajaran:

- Peserta didik dapat menjelaskan sensor Solar Cell
- Peserta didik dapat menggambarkan simbol Solar Cell
- Peserta didik dapat menggambarkan karakteristik Solar Cell

b. Uraian Materi

SOLAR CELL

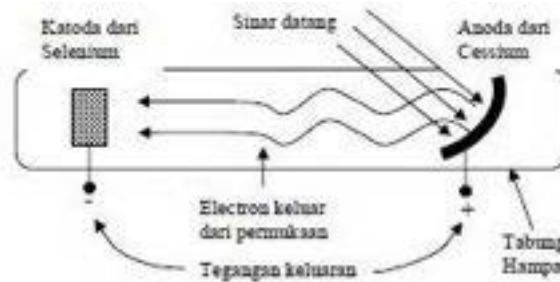
Solar Cell adalah salah satu jenis sensor cahaya photovoltaic, yaitu sensor yang dapat mengubah intensitas cahaya menjadi perubahan tegangan pada outputnya. Apabila "solar cell" menerima pancaran cahaya maka pada kedua terminal outputnya akan keluar tegangan DC sebesar 0,1 volt hingga 0,6 volt. Dalam aplikasinya solar cell lebih sering digunakan sebagai pembangkit listrik DC tenaga surya (matahari). Dalam skala kecil solar cell sering kita jumpai sebagai sumber tegangan DC pada peralatan elektronika seperti kalkulator atau jam.

Prinsip Kerja Solar

Cell Efek sel photovoltaik terjadi akibat lepasnya elektron yang disebabkan adanya cahaya yang mengenai logam. Logam-logam yang tergolong golongan 1 pada sistem periodik unsur-unsur seperti Lithium, Natrium, Kalium, dan Cesium sangat mudah melepaskan elektron valensinya. Selain karena reaksi redoks, elektron valensilogamlogam tersebut juga mudah lepas olehadanya cahaya yang mengenai permukaan logam tersebut. Diantara logam-logam diatas Cesium adalah logam yang paling mudah melepaskan elektronnya, sehingga lazim digunakan sebagai foto detector

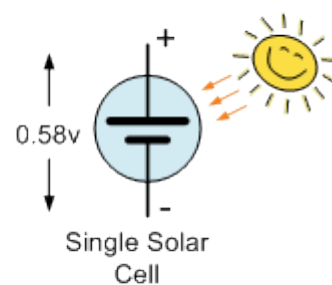
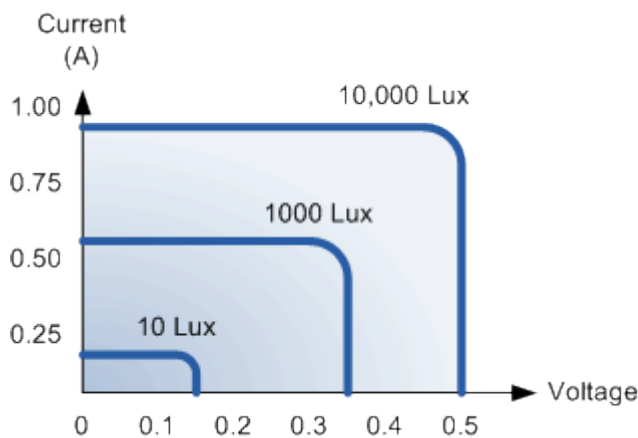


Proses Pembangkitan Tegangan Pada Solar Cell



Tegangan yang dihasilkan oleh sensor foto voltaik adalah sebanding dengan frekuensi gelombang cahaya (sesuai konstanta Plank $E = h \cdot f$). Semakin kearah warna cahaya biru, makin tinggi tegangan yang dihasilkan. Tingginya intensitas listrik akan berpengaruh terhadap arus listrik. Bila foto voltaik diberi beban maka arus listrik dapat dihasilkan adalah tergantung dari intensitas cahaya yang mengenai permukaan semikonduktor.

Berikut karakteristik dari foto voltaik berdasarkan hubungan antara intensitas cahaya dengan arus dan tegangan yang dihasilkan



Aplikasi solar cell

Banyak aplikasi solar cell digunakan untuk menunjang kebutuhan manusia untuk penerangan, kendaraan, model mainan dan kebutuhan rumah tangga.

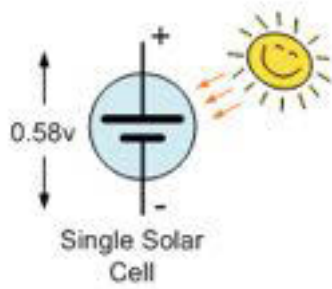


c. Rangkuman

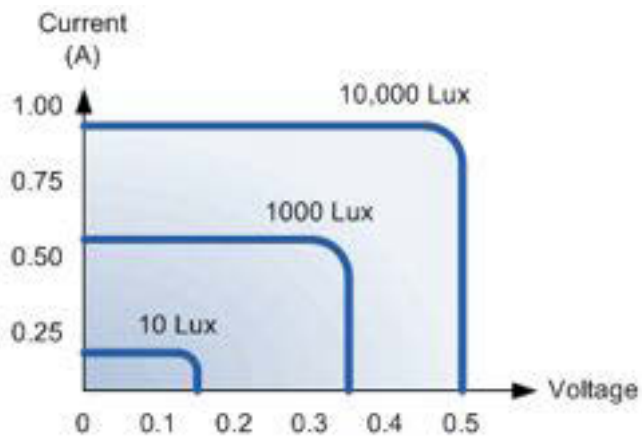
Solar Cell adalah salah satu jenis sensor cahaya photovoltaic, yaitu sensor yang dapat mengubah intensitas cahaya menjadi perubahan tegangan pada outputnya. Apabila "solar cell" menerima pancaran cahaya maka pada kedua terminal outputnya akan keluar tegangan DC sebesar 0,1 volt hingga 0,6 volt.



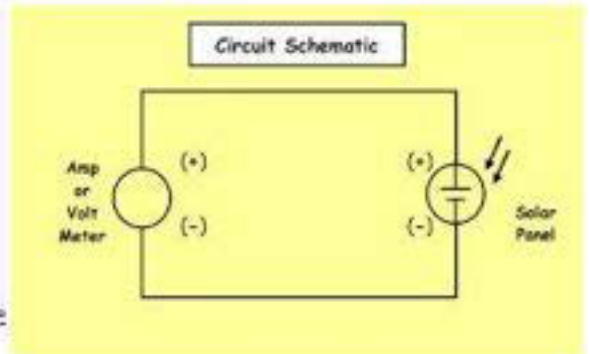
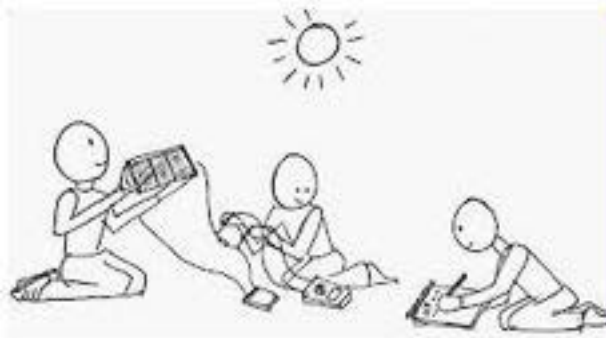
Simbol solar cell



Karakteristik solar cell



d.Tugas





Peserta didik mengukur tegangan / arus keluaran dari solar cell pada table dibawah

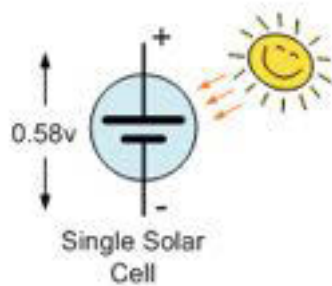
Kondisi matahari	Temperatur	Tegangan	Arus
Gelap			
Sedang			
Terang			

e. Tes Formatif

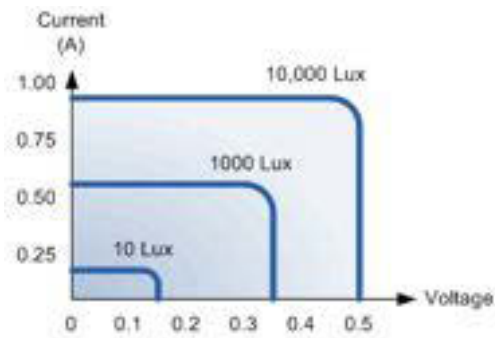
1. Jelaskan definisi sensor Solar Cell?
2. Gambarkan simbol dari Solar Cell?
3. Gambarkan karakteristik dari Solar Cell?

f. Lembar jawaban Test Formatif

1. Solar Cell adalah salah satu jenis sensor cahaya photovoltaic, yaitu sensor yang dapat mengubah intensitas cahaya menjadi perubahan tegangan pada outputnya
2. Simbol Solar Cell

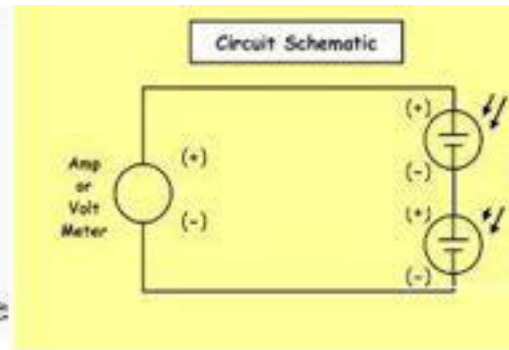
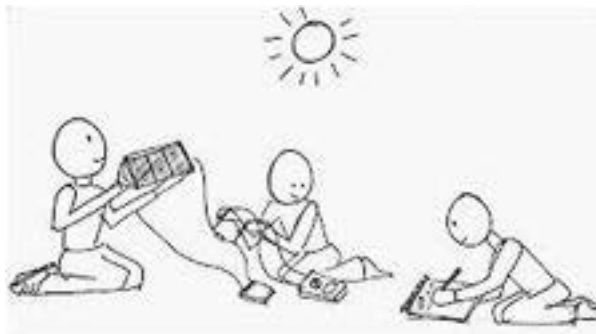


3. Karakteristik Solar Cell



g. Lembar Kerja Peserta didik

Dari tugas diatas dikembangkan dengan menambah satu lagi lempeng solar cell dihubungkan seri lihat gambar dibawah dan diukur seperti semula



2. Kegiatan Pembelajaran 10

a. Tujuan Pembelajaran:

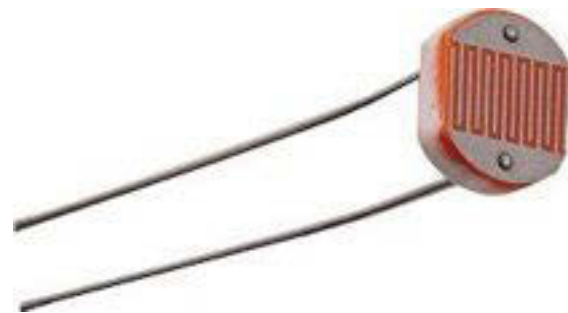
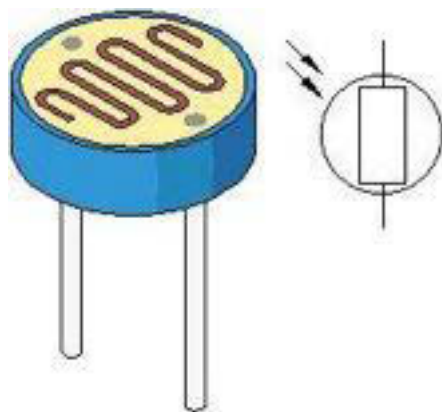
- Peserta didik dapat menjelaskan Sensor Cahaya LDR
- Peserta didik dapat mengambarkan simbol Sensor Cahaya LDR
- Peserta didik dapat mengambarkan karakteristik Sensor Cahaya LDR
- Peserta didik dapat menjelaskan aplikasi Sensor Cahaya LDR

b. Uraian Materi

LDR (LIGHT DEPENDENT RESISTOR)

Sensor Cahaya LDR (Light Dependent Resistor) adalah salah satu jenis resistor yang dapat mengalami perubahan resistansinya apabila mengalami perubahan penerimaan cahaya. Besarnya nilai hambatan pada Sensor Cahaya LDR (Light Dependent Resistor) tergantung pada besar kecilnya cahaya yang diterima oleh LDR itu sendiri. LDR sering disebut dengan alat atau sensor yang berupa resistor yang peka terhadap cahaya. Biasanya LDR terbuat dari cadmium sulfida yaitu merupakan bahan semikonduktor yang resistansinya berubah-ubah menurut banyaknya cahaya (sinar) yang mengenainya. Resistansi LDR pada tempat yang gelap biasanya mencapai sekitar $10\text{ M}\Omega$, dan ditempat terang LDR mempunyai resistansi yang turun menjadi sekitar $150\ \Omega$. Seperti halnya resistor konvensional, pemasangan LDR dalam suatu rangkaian sama persis seperti pemasangan resistor biasa. Simbol LDR dapat dilihat seperti pada gambar berikut.

Simbol Dan Fisik Sensor Cahaya LDR (Light Dependent Resistor)



Aplikasi Sensor Cahaya LDR (Light Dependent Resistor) Sensor Cahaya LDR

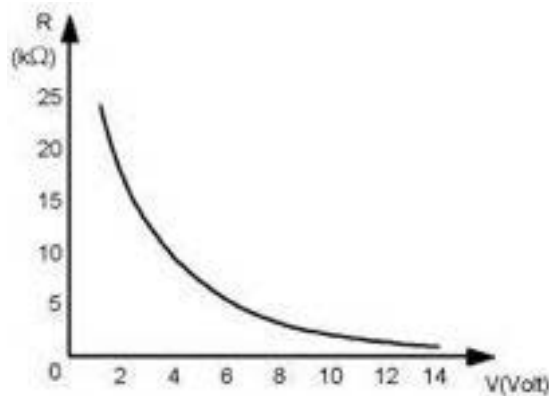


(Light Dependent Resistor) dapat digunakan sebagai :

- Sensor pada rangkaian saklar cahaya
- Sensor pada lampu otomatis
- Sensor pada alarm brankas
- Sensor pada tracker cahaya matahari
- Sensor pada kontrol arah solar cell
- Sensor pada robot line follower

Dan masih banyak lagi aplikasi rangkaian elektronika yang menggunakan LDR (Light Dependent Resistor) sebagai sensor cahaya.

Karakteristik LDR (Light Dependent Resistor)



Sensor Cahaya LDR (Light Dependent Resistor) adalah suatu bentuk komponen yang mempunyai perubahan resistansi yang besarnya tergantung pada cahaya. Karakteristik LDR terdiri dari dua macam yaitu Laju Recovery dan Respon Spektral sebagai berikut :

Laju Recovery Sensor Cahaya LDR (Light Dependent Resistor)

Bila sebuah "Sensor Cahaya LDR (Light Dependent Resistor)" dibawa dari suatu ruangan dengan level kekuatan cahaya tertentu ke dalam suatu ruangan yang gelap, maka bisa kita amati bahwa nilai resistansi dari LDR tidak akan segera berubah resistansinya pada keadaan ruangan gelap tersebut. Na-mun LDR tersebut hanya akan bisa menca-pai harga di kegelapan setelah mengalami selang waktu tertentu. Laju recovery meru-pakan suatu ukuran praktis dan suatu ke-naikan nilai resistansi dalam waktu tertentu. Harga ini ditulis dalam K/detik, untuk LDR tipe arus harganya lebih besar dari 200K/detik(selama 20 menit pertama mulai dari level cahaya 100 lux), kecepatan tersebut akan lebih tinggi pada arah sebaliknya, yaitu pindah dari tempat gelap ke tempat terang yang



memerlukan waktu kurang dari 10 ms untuk mencapai resistansi yang sesuai dengan level cahaya 400 lux.

Respon Spektral Sensor Cahaya LDR (Light Dependent Resistor)

Sensor Cahaya LDR (Light Dependent Resistor) tidak mempunyai sensitivitas yang sama untuk setiap panjang gelombang cahaya yang jatuh padanya (yaitu warna). Bahan yang biasa digunakan sebagai penghantar arus listrik yaitu tembaga, aluminium, baja, emas dan perak. Dari kelima bahan tersebut tembaga merupakan penghantar yang paling banyak, digunakan karena mempunyai daya hantaryang baik.

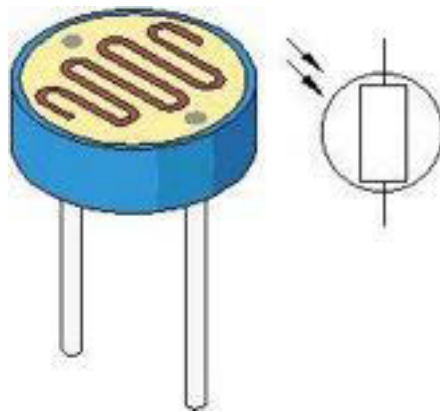
Prinsip Kerja Sensor Cahaya LDR (Light Dependent Resistor)

Resistansi Sensor Cahaya LDR (Light Dependent Resistor) akan berubah seiring dengan perubahan intensitas cahaya yang mengenainya atau yang ada disekitarnya. Dalam keadaan gelap resistansi LDR sekitar $10M\Omega$ dan dalam keadaan terang sebesar $1K\Omega$ atau kurang. LDR terbuat dari bahan semikonduktor seperti kadmium sul-fida. Dengan bahan ini energi dari cahaya yang jatuh menyebabkan lebih banyak muatan yang dilepas atau arus listrik meningkat. Artinya resistansi bahan telah mengalami penurunan.

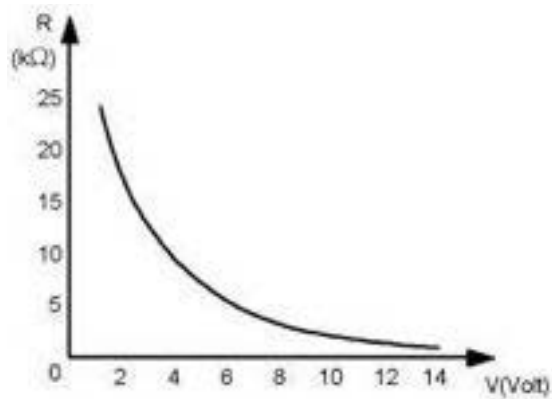
c. Rangkuman

Sensor Cahaya LDR (Light Dependent Resistor) adalah salah satu jenis resistor yang dapat mengalami perubahan resistansinya apabila mengalami perubahan penerimaan cahaya. Besarnya nilai hambatan pada Sensor Cahaya LDR (Light Dependent Resistor) tergantung pada besar kecilnya cahaya yang diterima oleh LDR itu sendiri

Simbol Dan Fisik Sensor Cahaya LDR (Light Dependent Resistor)



Karakteristik LDR (Light Dependent Resistor)



Aplikasi Sensor Cahaya LDR (Light Dependent Resistor) Sensor Cahaya LDR (Light Dependent Resistor) dapat digunakan sebagai :

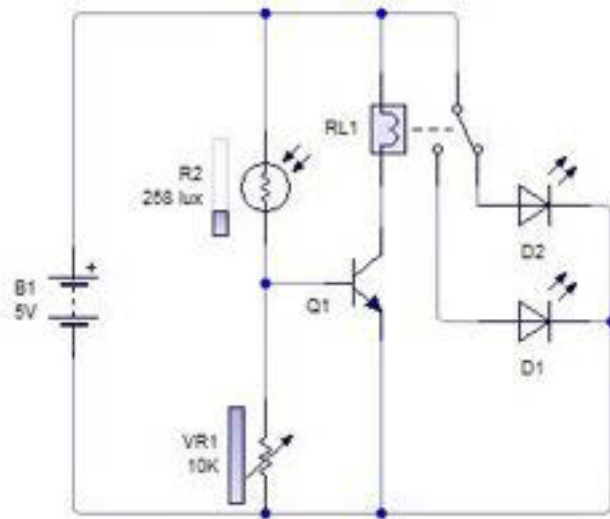
- Sensor pada rangkaian saklar cahaya
- Sensor pada lampu otomatis
- Sensor pada alarm brankas
- Sensor pada tracker cahaya matahari
- Sensor pada kontrol arah solar cell
- Sensor pada robot line follower



d. Tugas

Peserta didik membuat rangkaian simulasi seperti gambar rangkaian aplikasi dengan LDR dibawah

Peserta didik merangkai di papan percobaan dan membuat prinsip kerjanya

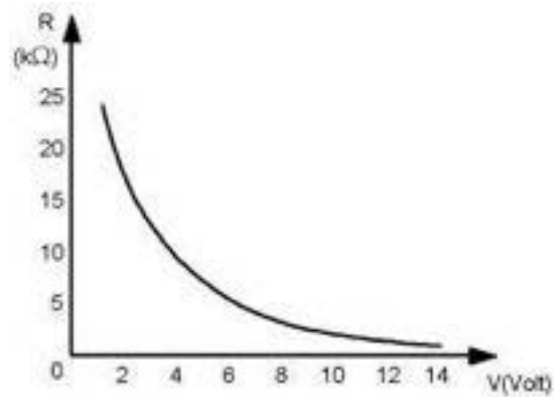


e. Tes Formatif

1. Jelaskan definisi dari Sensor Cahaya LDR?
2. Gambarkan simbol dari Sensor Cahaya LDR?
3. Gambarkan karakteristik dari Sensor Cahaya LDR?
4. Jelaskan aplikasi Sensor Cahaya LDR?

f. Lembar jawaban Test Formatif

4. Sensor Cahaya LDR (Light Dependent Resistor) adalah salah satu jenis resistor yang dapat mengalami perubahan resistansinya apabila mengalami perubahan penerimaan cahaya
5. Simbol Dan Fisik Sensor Cahaya LDR (Light Dependent Resistor)
6. Karakteristik LDR (Light Dependent Resistor)



7. Aplikasi Sensor Cahaya LDR (Light Dependent Resistor) Sensor Cahaya LDR (Light Dependent Resistor) dapat digunakan sebagai :

- Sensor pada rangkaian saklar cahaya
- Sensor pada lampu otomatis
- Sensor pada alarm brankas
- Sensor pada tracker cahaya matahari
- Sensor pada kontrol arah solar cell
- Sensor pada robot line follower

g.Lembar Kerja Peserta didik

Buatlah rangkaian Sensor pada tracker cahaya matahari dengan LDR



2. Kegiatan Pembelajaran 11

a. Tujuan Pembelajaran:

- Peserta didik dapat menjelaskan Sensor photo dioda
- Peserta didik dapat menggambarkan simbol Sensor photo dioda
- Peserta didik dapat menggambarkan karakteristik Sensor photo dioda
- Peserta didik dapat menjelaskan aplikasi Sensor photo dioda

b. Uraian Materi

PHOTO SEMIKONDUKTOR

Device photo semikonduktor memanfaatkan efek kuantum pada junction, energi yang diterima oleh elektron yang memungkinkan elektron pindah dari ban valensi ke ban konduksi pada kondisi bias mundur. Bahan semikonduktor seperti Germanium (Ge) dan Silikon (Si) mempunyai 4 buah electron valensi, masing-masing electron dalam atom saling terikat sehingga electron valensi genap menjadi 8 untuk setiap atom, itulah sebabnya kristal silicon memiliki konduktivitas listrik yang rendah, karena setiap electron terikat oleh atom atom yang berada disekelilingnya. Untuk membentuk semikonduktor tipe P pada bahan tersebut disisipkan pengotor dari unsure golongan III, sehingga bahan tersebut menjadi lebih bermuatan positif, karena terjadi kekosongan electron pada struktur kristalnya. Bila semikonduktor jenis N disinari cahaya, maka elektron yang tidak terikat pada struktur kristal akan mudah lepas. Kemudian bila dihubungkan semikonduktor jenis P dan jenis N dan kemudian disinari cahaya, maka akan terjadi beda tegangan diantara kedua bahan tersebut. Beda potensial pada bahan silikon umumnya berkisar antara 0,6 volt sampai 0,8 volt.

Beberapa karakteristik dioda foto yang perlu diketahui antara lain:

Arus bergantung linier pada intensitas cahaya

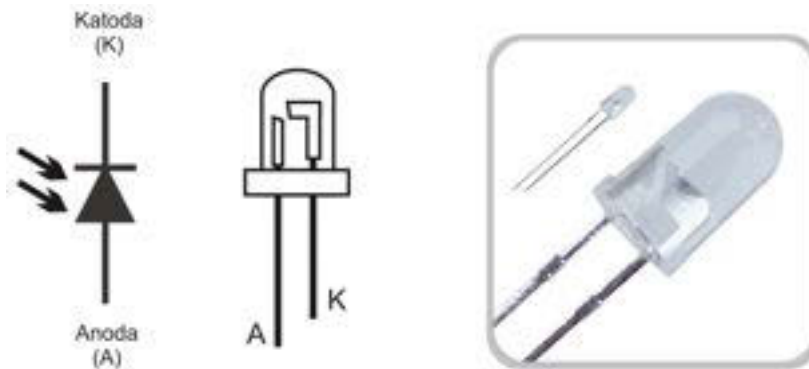
Respons frekuensi bergantung pada bahan (Si 900nm, GaAs 1500nm, Ge 2000nm)

Digunakan sebagai sumber arus Junction capacitance turun menurut tegangan bias mundurnya Junction capacitance menentukan respons frekuensi arus yang diperoleh



PHOTO DIODA

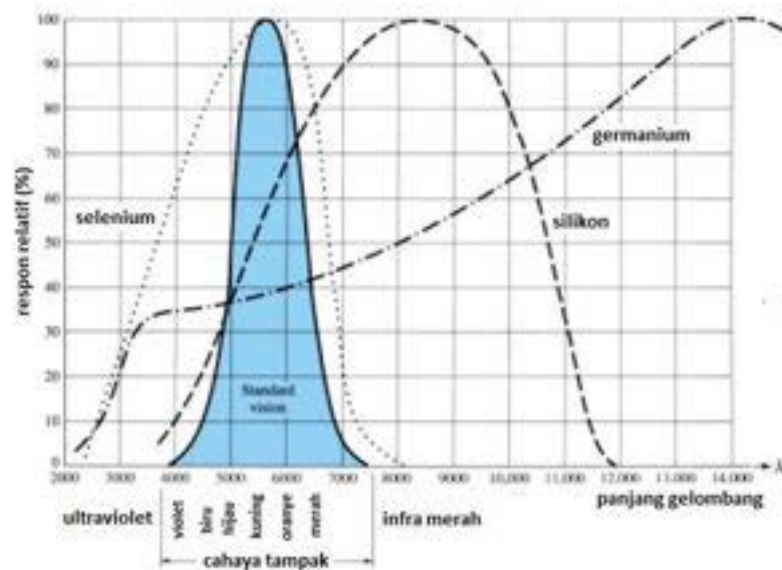
Sensor photo dioda merupakan dioda yang peka terhadap cahaya, sensor photodiode akan mengalami perubahan resistansi pada saat menerima intensitas cahaya dan akan mengalirkan arus listrik secara forward sebagaimana dioda pada umumnya. Sensor photodiode adalah salah satu jenis sensor peka cahaya (photodetector). Jenis sensor peka cahaya lain yang sering digunakan adalah phototransistor. Photodiode akan mengalirkan arus yang membentuk fungsi linear terhadap intensitas cahaya yang diterima. Arus ini umumnya teratur terhadap power density (D_p). Perbandingan antara arus keluaran dengan power density disebut sebagai current responsivity. Arus yang dimaksud adalah arus bocor ketika photodiode tersebut disinari dan dalam keadaan dipanjar mundur. Gambar symbol dan bentuk aslinya



Tanggapan frekuensi sensor photodiode tidak luas. Dari rentang tanggapan itu, sensor photodiode memiliki tanggapan paling baik terhadap cahaya infra merah, tepatnya pada cahaya dengan panjang gelombang sekitar $0,9 \mu\text{m}$. Kurva tanggapan sensor photodiode ditunjukkan pada gambar berikut.

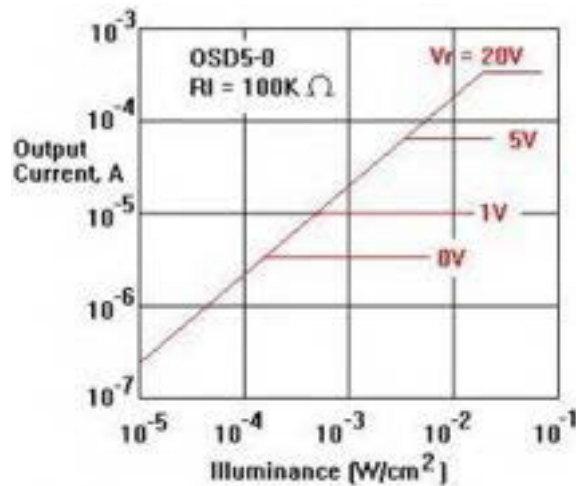


Kurva Tanggapan Frekuensi Photodioda



Hubungan antara keluaran sensor fotodioda dengan intensitas cahaya yang diterimanya ketika dipanjar mundur adalah membentuk suatu fungsi yang linier. Hubungan antara keluaran sensor photodioda dengan intensitas cahaya ditunjukkan pada gambarberikut

Hubungan Keluaran Photodioda Dengan Intensitas Cahaya



Sebagai contoh aplikasi photo dioda dapat digunakan sebagai sensor api. Penggunaan sensor photodioda sebagai pendeteksi keberadaan api didasarkan pada fakta bahwa pada nyala api juga terpancar cahaya infra merah. Hal ini tidak dapat dibuktikan dengan mata telanjang karena cahaya infra merah merupakan cahaya tidak tampak, namun keberadaan cahaya infra merah dapat dirasakan



yaitu ketika ada rasa hangat atau panas dari nyala api yang sampai ke tubuh kita.

Aplikasi Photodioda

Photo dioda adalah sensor cahaya yang termasuk kategori sensor cahaya photo conductive yaitu sensor cahaya yang akan mengubah perubahan intensitas cahaya yang diterima menjadi perubahan konduktansi pada terminal sensor tersebut. Dioda photo merupakan sensor cahaya yang akan mengalirkan arus listrik satu arah saja dimana akan mengalirkan arus listrik dari kaki anoda ke kaki katoda pada saat menerima intensitas cahaya.

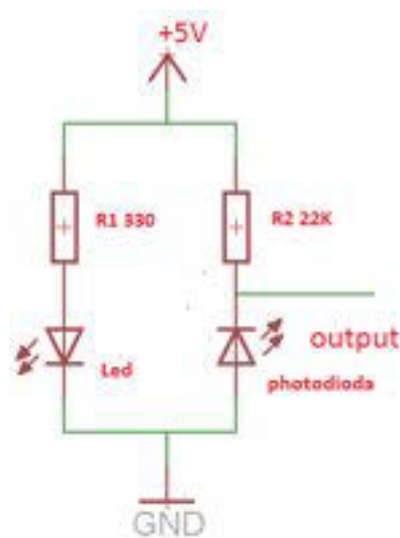
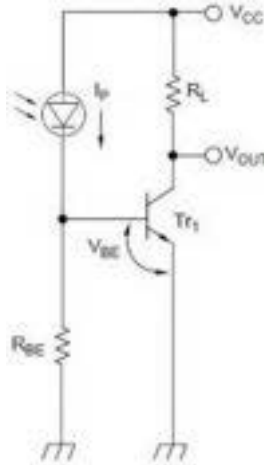


Photo dioda sering digunakan pada aplikasi penerima cahaya infra merah ataupun pada aplikasi sensor pembaca garis pada robot line follower atau line tracer. Photo dioda ini dapat dikonfigurasi untuk memberikan logika HIGH atau LOW tergantung dari konfigurasi rangkaian yang digunakan. Berikut contoh aplikasi rangkaian sensor cahaya menggunakan dioda photo

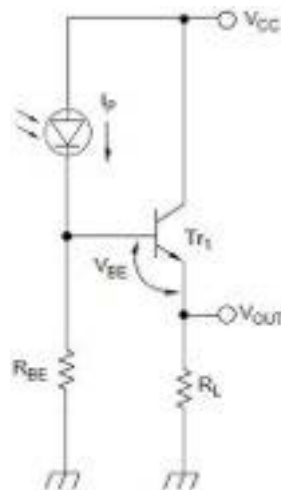


Dioda Photo Didesain Untuk Memberikan Logika LOW Pada Saat Menerima Cahaya



Dengan konfigurasi rangkaian dioda photo seperti diatas maka rangkaian akan memberikan logika LOW pada saat dioda photo menerima pancaran cahaya. Proses tersebut terjadi pada saat dioda photo menerima cahaya dan dioda photo menjadi konduk (ON) sehingga basis TR1 mendapat bias tegangan dan transistor ON dimana terminal output diambil pada terminal kolektor transistor TR1 sehingga terminal output dihubungkan ke ground oleh TR1 melalui kolektor dan emitornya. Begitu sebaliknya pada saat dioda photo tidak menerima cahaya maka basis transistor tidak mendapat bias sehingga transistor TR1 OFF dan terminal output mendapat sumber tegangan dari VCC melalui RL sehingga berlogika HIGH.

Dioda Photo Didesain Untuk Memberikan Logika HIGH Pada Saat Menerima Cahaya



Rangkaian diatas akan memberikan logika HIGH pada saat dioda photo mendapat atau menerima intensitas cahaya. Kondisi tersebut disebabkan oleh dioda photo dipasang menghubungkan basis transistor TR1 ke VCC dan output diambil pada titik emitor transistor TR1. Pada saat dioda photo menerima intensitas cahaya maka dioda photo akan menghantar dan basis TR1 mendapat bias basis sehingga titik output yang terhubung ke VCC melalui kolektor dan emitor transistor TR1 sehingga berlogika HIGH begitu sebaliknya saat dioda photo tidak menerima cahaya maka basis TR1 tidak mendapat bias sehingga terminal output tidak mendapat sumber tegangan dari VCC dan terhubung keground melalui RL sehingga berlogika LOW

c. Rangkuman

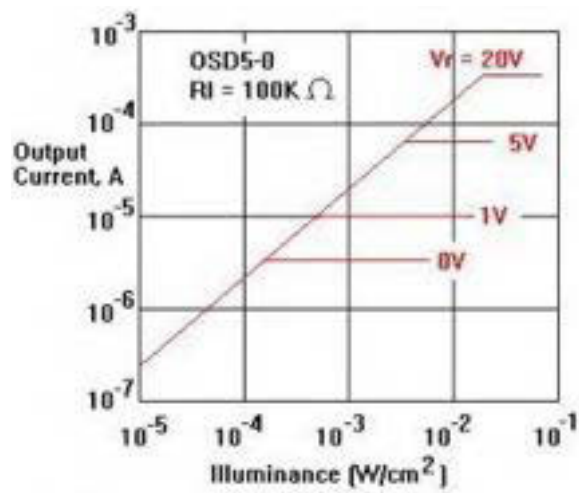
Sensor photo dioda merupakan dioda yang peka terhadap cahaya, sensor photodioda akan mengalami perubahan resistansi pada saat menerima intensitas cahaya dan akan mengalirkan arus listrik secara forward sebagaimana dioda pada umumnya. Sensor photodioda adalah salah satu jenis sensor peka cahaya



Simbol photo dioda



Karakteristik Sensor photo dioda



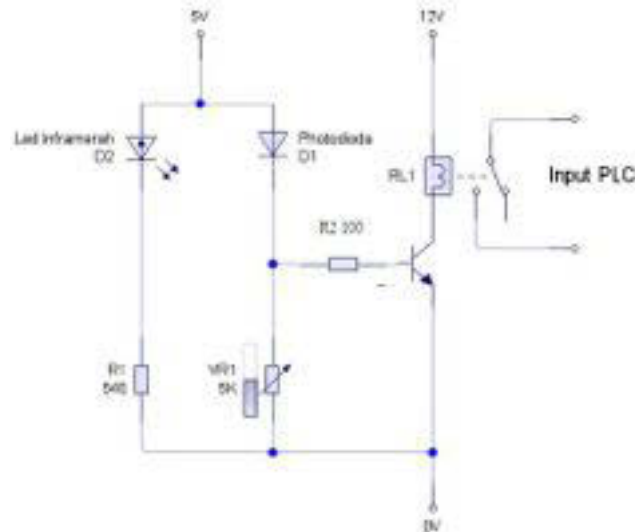
Aplikasi Sensor photo diode dapat digunakan sebagai :

- Sensor pada rangkaian saklar cahaya
- Sensor pada lampu otomatis
- Sensor pada robot line follower
- Sensor counter jika di proses otomasi Industri



d. Tugas

1. Peserta didik membuat program simulasi rangkaian dibawah ini



2. Peserta didik merangkai di papan percobaan gambar diatas dan membuat prinsip kerjanya

e. Tes Formatif

1. Jelaskan definisi dari Sensor photo diode?
2. Gambarkan simbol dari Sensor photo diode?
3. Gambarkan karakteristik dari Sensor photo diode?
4. Jelaskan aplikasi Sensor photo diode?

f. Lembar jawaban Test Formatif

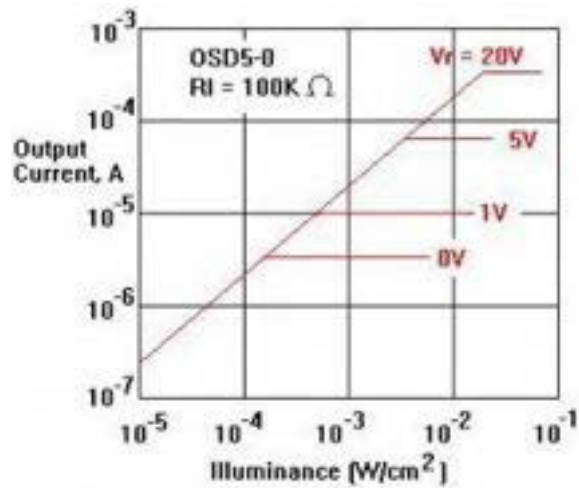
1. Sensor photo dioda merupakan dioda yang peka terhadap cahaya, sensor photodioda akan mengalami perubahan resistansi pada saat menerima intensitas cahaya dan akan mengalirkan arus listrik secara forward sebagaimana dioda pada umumnya



2. Simbol photo dioda



3. Karakteristik Sensor photo dioda



4. Aplikasi Sensor photo diode dapat digunakan sebagai

- Sensor pada rangkaian saklar cahaya
- Sensor pada lampu otomatis
- Sensor pada robot line follower
- Sensor counter jika di proses otomasi Industri

g.Lembar Kerja Peserta didik

Buatlah rangkaian salah satu aplikasi dari Sensor photo diode



2. Kegiatan Pembelajaran 12

a. Tujuan Pembelajaran:

- Peserta didik dapat menjelaskan Sensor Photo transistor
- Peserta didik dapat mengambarkan simbol Sensor Photo transistor
- Peserta didik dapat mengambarkan karakteristik Sensor Photo transistor
- Peserta didik dapat menjelaskan aplikasi Sensor Photo transistor

b. Uraian Materi

PHOTO TRANSISTOR

Photo transistor merupakan jenis transistor yang bias basisnya berupa cahaya infra merah. Besarnya arus yang mengalir di antara kolektor dan emitor sebanding dengan intensitas cahaya yang diterima photo transistor tersebut. Simbol dari photo transistor ditunjukkan pada gambar berikut.

Bentuk Dan Simbol Photo Transistor

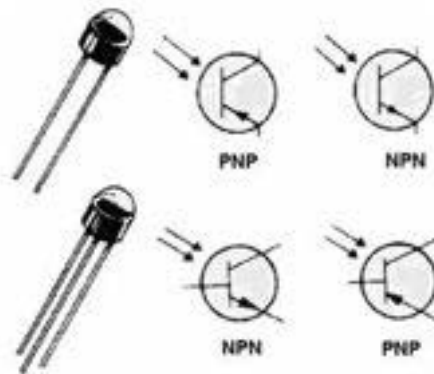
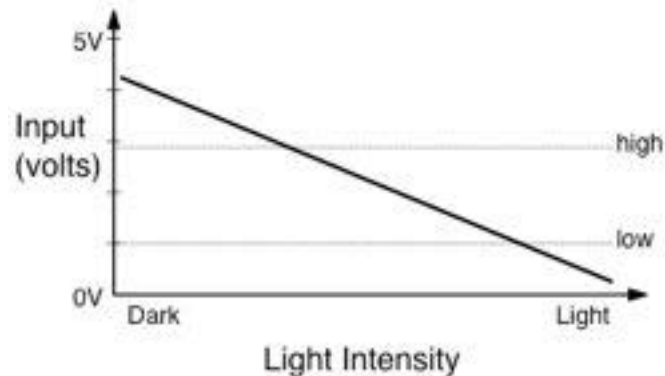


Photo transistor sering digunakan sebagai saklar terkendali cahaya infra merah, yaitu memanfaatkan keadaan jenuh (saturasi) dan mati (cut off) dari photo transistor tersebut. Prinsip kerja photo transistor untuk menjadi saklar yaitu saat pada basis menerima cahaya infra merah maka photo transistor akan berada pada keadaan jenuh (saturasi) dan saat tidak menerima cahaya infra merah photo transistor berada dalam kondisi mati (cut off). Struktur phototransistor mirip dengan transistor bipolar (bipolar junction transistor). Pada daerah basis dapat dimasuki sinar dari luar melalui suatu celah transparan dari luar kemasannya. Celah ini biasanya dilindungi oleh suatu lensa kecil yang memusatkan sinar di tepi sambungan basis emitor.

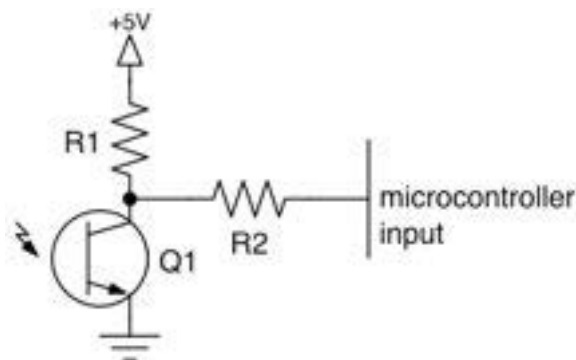


Karakteristik dari phototransistor



Prinsip Kerja Sensor Photo Transistor Sambungan antara basis dan kolektor, dioperasikan dalam catu balik dan berfungsi sebagai fotodiode yang merespon masuknya sinar dari luar. Bila tak ada sinar yang masuk, arus yang melalui sambungan catu balik sama dengan nol. Jika sinar dari energi photon cukup dan mengenai sambungan catu balik, penambahan pasangan hole dan elektron akan terjadi dalam depletion region, menyebabkan sambungan menghantar. Jumlah pasangan hole dan elektron yang dibangkitkan dalam sambungan akan sebanding dengan intensitas sinar yang mengenainya. Sambungan antara basis emitor dapat dicatu maju, menyebabkan piranti ini dapat difungsikan sebagai transistor bipolar konvensional. Arus kolektor dari phototransistor diberikan oleh : Terminal basis dari photo transistor tidak membutuhkan sambungan (no connect) untuk bekerja. Jika basis tidak disambung dan VCE adalah positif, sambungan basis kolektor akan berlaku sebagai fotodiode yang dicatu balik. Arus kolektor dapat mengalir sebagai tanggapan dari salah satu masukan, dengan arus basis atau masukan intensitas sinar L1. Contoh Rangkaian Dasar Sensor Photo Transistor

Contoh Rangkaian Dasar Sensor Photo Transistor





Komponen ini memiliki sifat yang sama dengan transistor yaitu menghasilkan kondisi cut off dan saturasi. Perbedaannya adalah, bilamana pada transistor kondisi cut off terjadi saat tidak ada arus yang mengalir melalui basis ke emitor dan kondisi saturasi terjadi saat ada arus mengalir melalui basis ke emitor maka pada phototransistor kondisi cut off terjadi saat tidak ada cahaya infrared yang diterima dan kondisi saturasi terjadi saat ada cahaya infrared yang diterima.

Kondisi cut off adalah kondisi di mana transistor berada dalam keadaan OFF sehingga arus dari collector tidak mengalir ke emitor. Pada rangkaian gambar diatas, arus akan mengalir dan membias basis transistor Q2 C9014. Kondisi saturasi adalah kondisi di mana transistor berada dalam keadaan ON sehingga arus dari collector mengalir ke emitor dan menyebabkan transistor Q2 tidak mendapat bias atau OFF. Phototransistor ST8-LR2 memiliki sudut area 15 derajat dan lapisan pelindung biru yang melindungi sensor dari cahaya-cahaya liar. Pada phototransistor yang tidak dilengkapi dengan lapisan pelindung ini, cahaya-cahaya liar dapat menimbulkan indikasi-indikasi palsu yang terkirim ke CPU dan mengacaukan proses yang ada di sana.

Aplikasi komponen ini sebagai sensor peraba adalah digunakan bersama dengan LED Infrared yang dipancarkan ke permukaan tanah. Apabila permukaan tanah atau lantai berwarna terang, maka sinyal infrared akan dikembalikan ke sensor dan diterima oleh ST8-LR2. Namun bila permukaan tanah atau lantai berwarna gelap, maka sinyal infrared akan diserap dan hanya sedikit atau bahkan tidak ada yang kembali. Cara merangkai Photo transistor dapat dilihat pada gambar dibawah ini

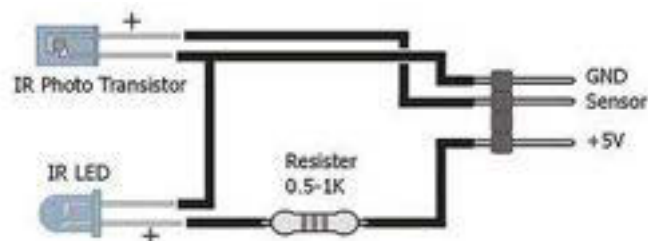
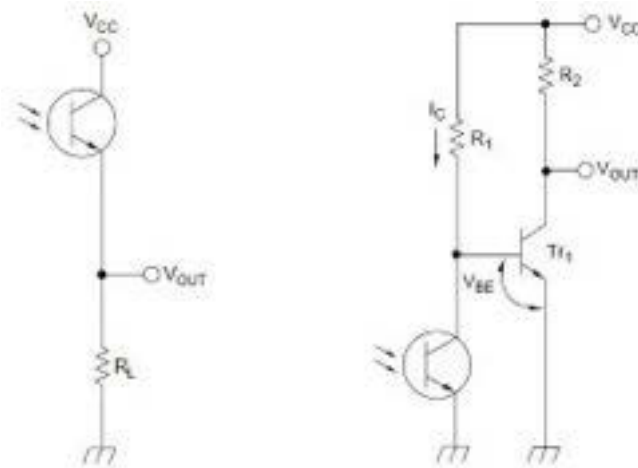


Photo transistor merupakan sensor cahaya yang dapat digunakan untuk aplikasi dengan cahaya infra merah dan cahaya matahari. Photo transistor dapat dioperasikan secara langsung untuk mendapatkan logika output dari perubahan cahaya yang diterima oleh photo transistor tersebut atau dengan menambahkan penguat transistor untuk meningkatkan performa dan kecepatan respon photo



transistor. Rangkaian dasar yang dapat digunakan untuk menggunakan photo transistor sebagai sensor cahaya dapat menggunakan rangkaian sederhana berikut.

1. Rangkaian Dasar Dengan Logika HIGH Pada Saat Mendeteksi Cahaya

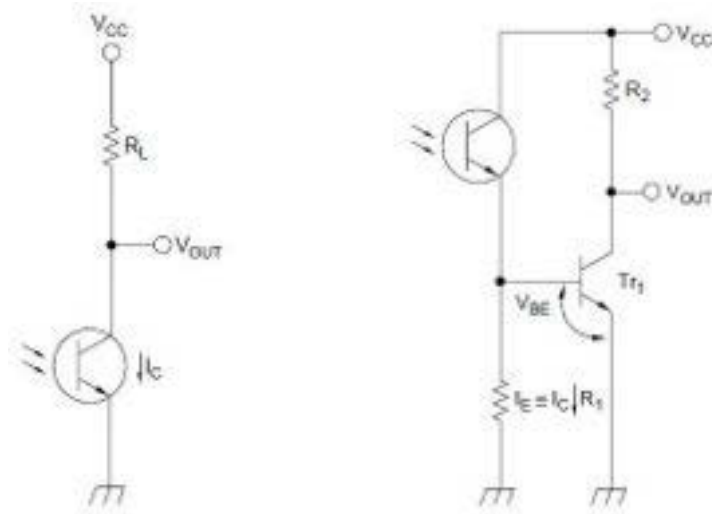


Dengan konfigurasi pada gambar pertama diatas photo transistor sudah dapat memberikan logika HIGH pada saat menerima pancaran cahaya. Pada saat menerima cahaya maka nilai konduktifitas kaki kolektor – emitor akan naik sehingga Vout mendapat sumber tegangan dari Vcc melalui kaki emitor photo transistor sehingga Vout berlogika HIGH dan sebaliknya pada saat tidak menerima cahaya maka photo transistor OFF dan Vout dihubungkan ke ground melalui RL sehingga berlogika LOW.

Kemudian untuk konfigurasi kedua dari gambar 1 diatas

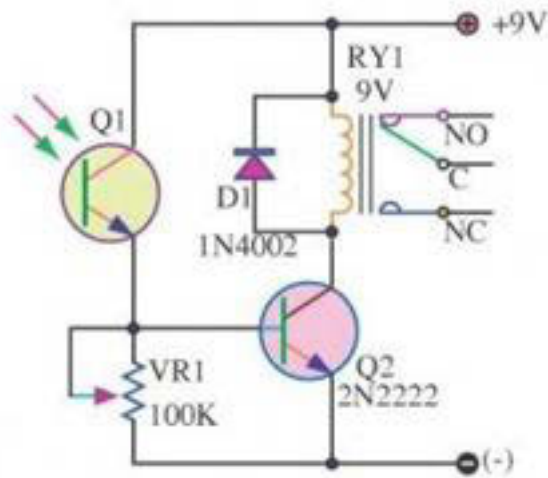
Pada saat photo transistor menerima cahaya maka photo transistor konduk sehingga TR1 tidak mendapat bias basis sehingga TR1 OFF dan Vout berlogika HIGH. Kemudian pada saat photo transistor tidak menerima cahaya maka photo transistor OFF dan basis transistor TR1 mendapat bias maju sehingga TR1 ON dan Vout dihubungkan ke ground melalui TR1 sehingga Vout berlogika LOW.

2. Rangkaian Dasar Dengan Logika LOW Pada Saat Mendeteksi Cahaya



Dari gambar rangkaian pertama diatas pada saat photo transistor menerima cahaya maka photo transistor ON sehingga Vout dihubungkan ke ground melalui photo transistor sehingga Vout berlogika LOW dan sebaliknya pada saat tidak menerima cahaya maka photo transistor OFF dan Vout dihubungkan ke Vcc melalui RL sehingga berlogika HIGH. Kemudian untuk konfigurasi kedua dari gambar 2 diatas pada saat photo transistor menerima cahaya maka photo transistor konduktif sehingga TR1 mendapat bias basis sehingga TR1 ON dan Vout dihubungkan ke ground oleh TR1 sehingga Vout berlogika LOW. Kemudian pada saat photo transistor tidak menerima cahaya maka photo transistor OFF dan basis transistor TR1 tidak mendapat bias maju sehingga TR1 OFF dan Vout dihubungkan ke Vcc melalui RL sehingga Vout berlogika HIGH.

Jika ada waktu dan komponen bisa dicoba Light Switch With Photo Transistor. Light switch dapat dibuat dari beberapa macam sensor cahaya. Rangkaian light switch berikut dibuat menggunakan sensor cahaya berupa photo transistor. Rangkaian light switch atau saklar terkontrol cahaya ini sangat sederhana, karena dibuat dengan 1 buah transistor, 1 buah photo transistor, 1 buah relay, 1 buah variabel resistor dan dioda. Rangkaian light switch ini dapat bekerja pada tegangan 6 – 12 VDC atau tegangan DC yang lain sesuai dengan relay yang digunakan. Untuk mengatur sensitifitas penerimaan cahaya diatur dengan VR1. Rangkaian Light Switch With Photo Transistor ini dapat digunakan untuk mengendalikan beberapa lampu secara paralel dengan daya tergantung dari kemampuan relay yang digunakan

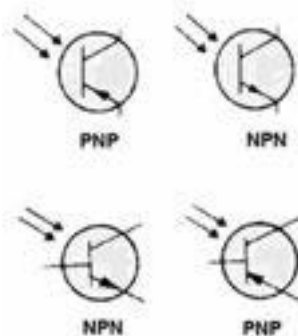


Rangkaian Light Switch With Photo Transistor diatas dapat digunakan untuk mengendalikan lampu taman, lampu jalan, atau lampu yang ingin dinyalakan di malam hari saja secara otomatis.

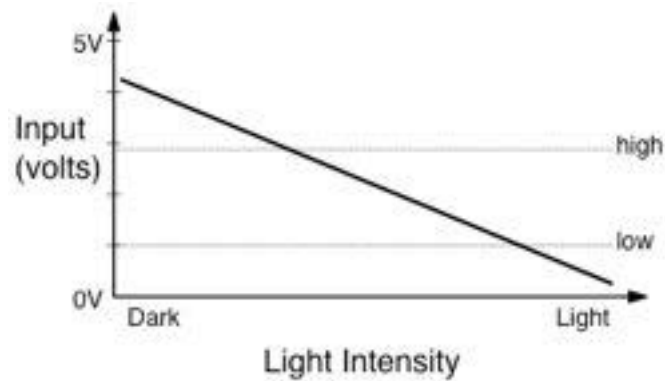
c. Rangkuman

Photo transistor merupakan jenis transistor yang bias basisnya berupa cahaya infra merah. Besarnya arus yang mengalir di antara kolektor dan emitor sebanding dengan intensitas cahaya yang diterima photo transistor tersebut.

Simbol dari photo transistor ditunjukkan pada gambar

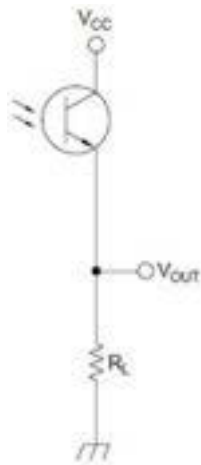


Karakteristik dari phototransistor

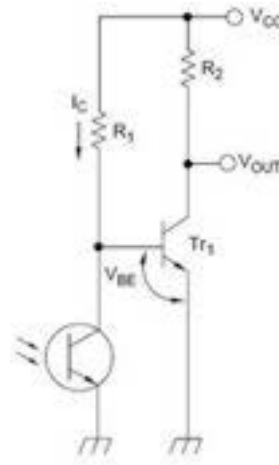


Aplikasi ada dua macam yang bisa dilakukan yaitu:

1. Rangkaian Dasar Dengan Logika HIGH Pada Saat Mendeteksi Cahaya



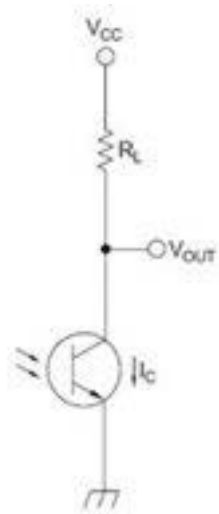
- a. Tanpa penguat



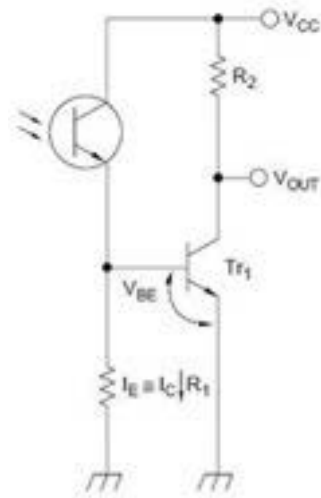
- b. Dengan penguat

Pada saat photo transistor menerima cahaya maka photo transistor konduktif sehingga TR1 tidak mendapat bias basis sehingga TR1 OFF dan Vout berlogika HIGH. Kemudian pada saat photo transistor tidak menerima cahaya maka photo transistor OFF dan basis transistor TR1 mendapat bias maju sehingga TR1 ON dan Vout dihubungkan ke ground melalui TR1 sehingga Vout berlogika LOW.

2. Rangkaian Dasar Dengan Logika LOW Pada Saat Mendeteksi Cahaya



c. Tanpa penguat

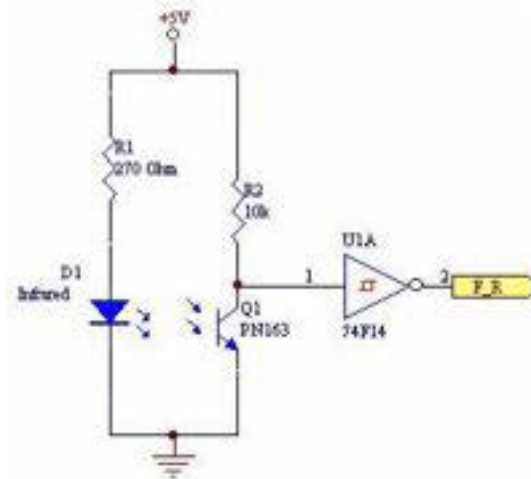


d. Dengan penguat

pada saat photo transistor menerima cahaya maka photo transistor ON sehingga Vout dihubungkan ke ground melalui photo transistor sehingga Vout berlogika LOW dan sebaliknya pada saat tidak menerima cahaya maka photo transistor OFF dan Vout dihubungkan ke Vcc melalui RL sehingga berlogika HIGH. Kemudian untuk konfigurasi kedua dari gambar 2 diatas pada saat photo transistor menerima cahaya maka photo transistor konduk sehingga TR1 mendapat bias basis sehingga TR1 ON dan Vout dihubungkan ke ground oleh TR1 sehingga Vout berlogika LOW. Kemudian pada saat photo transistor tidak menerima cahaya maka photo transistor OFF dan basis transistor TR1 tidak mendapat bias maju sehingga TR1 OFF dan Vout dihubungkan ke Vcc melalui RL sehingga Vout berlogika HIGH.

d.Tugas

Peserta didik membuat aplikasi Phototransistor dengan simulasi rangkaiannya seperti dibawah ini



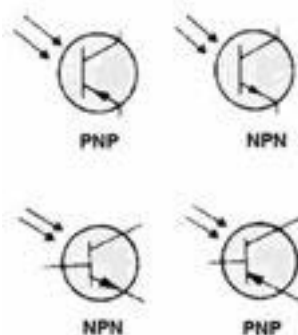
Peserta didik merangkai di papan percobaan Rangkaian Light Switch With Photo Transistor

e. Tes Formatif

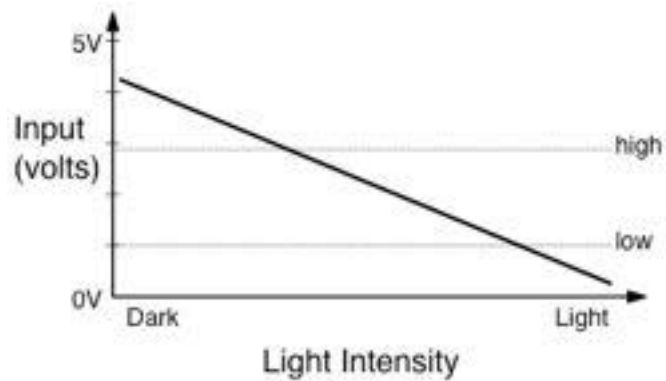
1. Jelaskan definisi dari Sensor Photo Transistor?
2. Gambarkan simbol dari Sensor Photo Transistor?
3. Gambarkan karakteristik dari Sensor Photo Transistor?
4. Jelaskan aplikasi Sensor Photo Transistor?

f. Lembar jawaban Test Formatif

1. Photo transistor merupakan jenis transistor yang bias basisnya berupa cahaya infra merah. Besarnya arus yang mengalir di antara kolektor dan emitor sebanding dengan intensitas cahaya yang diterima photo transistor tersebut.
2. Simbol dari photo transistor ditunjukkan pada gambar

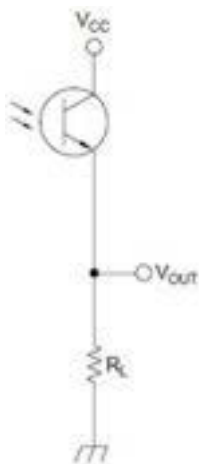


3. Karakteristik dari phototransistor

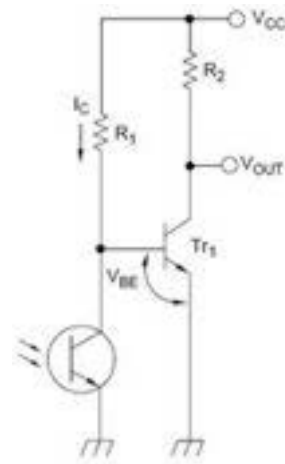


4. Aplikasi ada dua macam yang bisa dilakukan yaitu:

Rangkaian Dasar Dengan Logika HIGH Pada Saat Mendeteksi Cahaya



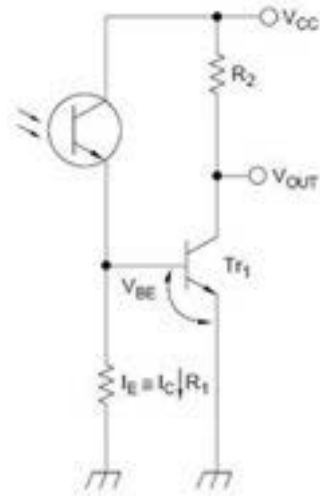
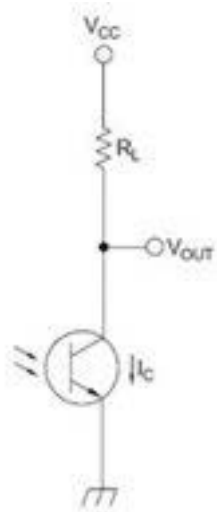
a. Tanpa penguat



b. Dengan penguat

Pada saat photo transistor menerima cahaya maka photo transistor konduk sehingga TR1 tidak mendapat bias basis sehingga TR1 OFF dan Vout berlogika HIGH. Kemudian pada saat photo transistor tidak menerima cahaya maka photo transistor OFF dan basis transistor TR1 mendapat bias maju sehingga TR1 ON dan Vout dihubungkan ke ground melalui TR1 sehingga Vout berlogika LOW.

Rangkaian Dasar Dengan Logika LOW Pada Saat Mendeteksi Cahaya



a. Tanpa penguat

b.. Dengan penguat

pada saat photo transistor menerima cahaya maka photo transistor ON sehingga Vout dihubungkan ke ground melalui photo transistor sehingga Vout berlogika LOW dan sebaliknya pada saat tidak menerima cahaya maka photo transistor OFF dan Vout dihubungkan ke Vcc melalui RL sehingga berlogika HIGH. Kemudian untuk konfigurasi kedua dari gambar 2 diatas pada saat photo transistor menerima cahaya maka photo transistor konduk sehingga TR1 mendapat bias basis sehingga TR1 ON dan Vout dihubungkan ke ground oleh TR1 sehingga Vout berlogika LOW. Kemudian pada saat photo transistor tidak menerima cahaya maka photo transistor OFF dan basis transistor TR1 tidak mendapat bias maju sehingga TR1 OFF dan Vout dihubungkan ke Vcc melalui RL sehingga Vout berlogika HIGH.

g.Lembar Kerja Peserta didik

Gambar dibawah silahkan dicoba untuk dipraktikan sehingga dapat membuat laporan hasil percobaan



2. Kegiatan Pembelajaran 13

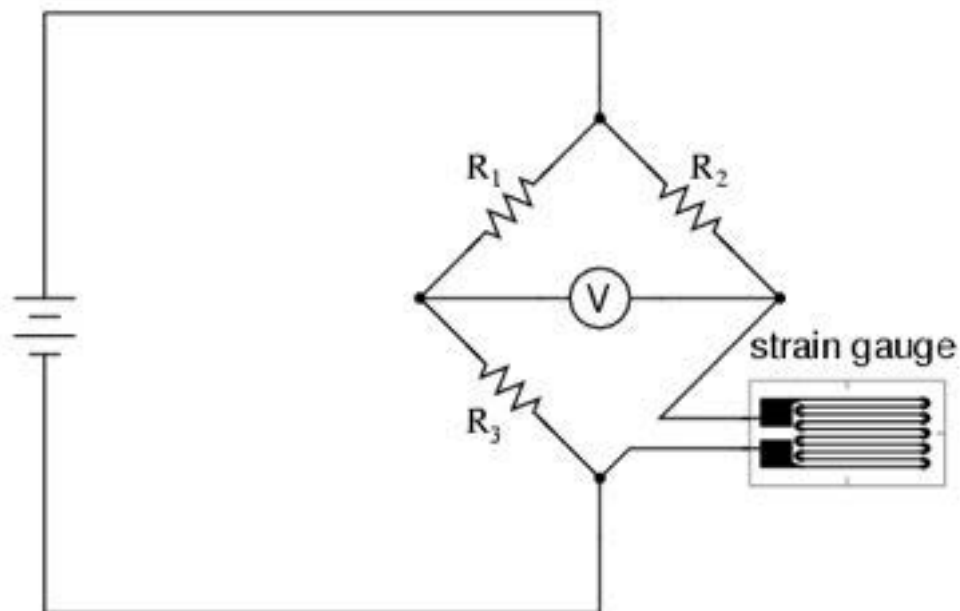
a. Tujuan Pembelajaran:

- Peserta didik dapat menjelaskan tentang Sensor Strain Gauge
- Peserta didik dapat mengambarkan simbol Sensor Strain Gauge
- Peserta didik dapat menjelaskan aplikasi Sensor Strain Gauge

b. Uraian Materi

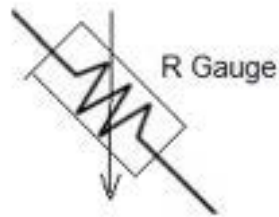
STRAIN GAUGE

Strain *Gauge* adalah komponen elektronika yang dipakai untuk mengukur tekanan (deformasi atau strain). Alat ini berbentuk foil logam atau kawat logam yang bersifat insulatif (isolasi) yang ditempel pada benda yang akan diukur tekanannya, dan tekanan berasal dari pembebanan. Prinsipnya adalah jika tekanan pada benda berubah, maka foil atau kawat akan terdeformasi, dan tahanan listrik alat ini akan berubah. Perubahan tahanan listrik ini akan dimasukkan kedalam rangkaian jembatan Whetstone yang kemudian akan diketahui berapa besar tahanan pada Strain Gauge .



Tegangan keluaran dari jembatan Wheatstone merupakan sebuah ukuran regangan yang terjadi akibat tekanan dari setiap elemen pengindera Strain Gauge .

Simbol dari Strain Gauge



Tekanan itu kemudian dihubungkan dengan regangan sesuai dengan hukum Hook yang berbunyi : Modulus elastis adalah rasio tekanan dan regangan. Dengan demikian jika modulus elastis adalah sebuah permukaan benda dan regangan telah diketahui, maka tekanan bisa ditentukan..Hukum Hook dituliskan sebagai :

$$\sigma = \frac{E}{s}$$

dimana σ = regangan, Δ/l (tanpa satuan)
 s = tegangan geser , kg/cm^2
 E = modulus Young , kg/cm^2

Bila dua Gauge atau lebih digunakan, maka tekanan pada pelacakan arah setiap Gauge bisa ditentukan dengan menggunakan perhitungan. Namun demikian persamaannya memiliki tingkat kompleksitas yang berbeda tergantung pada kombinasi dan orientasi Gauge tersebut.

Kepekaan sebuah Strain Gauge disebut dengan faktor Gauge dan perbandingan antara unit resistansi dengan perubahan unit panjang adalah :

Faktor Gauge =

$$K = \frac{\Delta R / R}{\Delta l / l}$$

Dimana : K = Faktor Gauge

ΔR = Perubahan tahanan Gauge

Δl = Perubahan panjang bahan

R = Tahanan Gauge nominal

l = Panjang normal bahan

Jadi regangan diartikan sebagai perbandingan tanpa dimensi, perkalian unit yang sama, misalnya mikroinci / inci atau secara umum dalam persen (untuk deformasi yang besar) atau yang paling umum lagi dalam mikrostrain.



Perubahan tahanan ΔR pada sebuah konduktor yang panjangnya l dapat dihitung dengan menggunakan persamaan bagi tahanan dari sebuah konduktor yang penampangnya serba sama, yaitu :

$$R = \rho \frac{\text{Panjang}}{\text{Luas}} = \frac{\rho l}{\left(\frac{\pi}{4}\right)d^2} \dots\dots\dots(3)$$

dimana : ρ = tahanan spesifik dari bahan konduktor

l = panjang konduktor

d = diameter konduktor

Karakteristik dari filamen adalah sebagai berikut :

- 1) Faktor Gauge tertinggi
- 2) Koefisien suhu resistansi rendah
- 3) Resitivitas tinggi
- 4) Kekuatan mekanis tinggi
- 5) Potensial termo listrik minimum disekitar lead

Bahan- bahan yang bisa dijadikan Strain Gauge

Berbagai jenis bahan tahanan telah dikembangkan untuk pemakaian dalam *Gauge -Gauge* kawat dan *foil*, seperti:

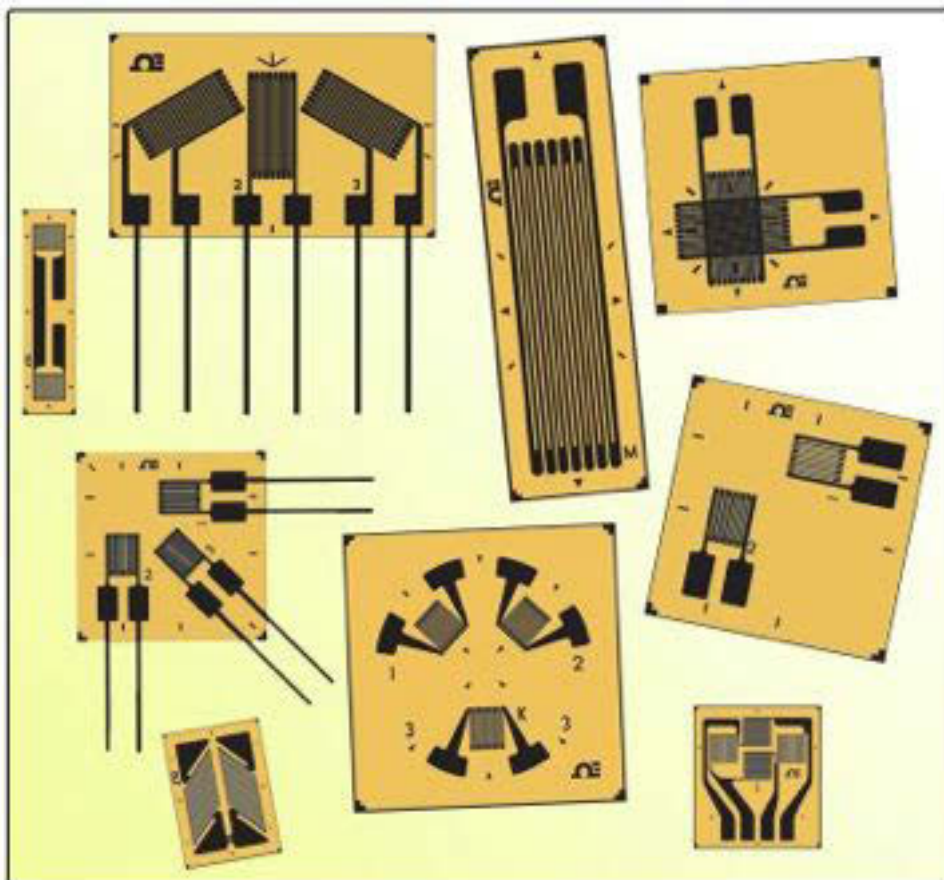


a. Constantan adalah paduan (alloy) tembaga-nikel dengan koefisien temperatur rendah. Biasanya Constantan ditemukan dalam Gauge yang digunakan untuk strain dinamik, dimana perubahan level strain tidak melebihi $\pm 1500 \mu\text{cm/cm}$. Batas temperatur kerja adalah dari 10°C sampai 200°C .



- b. Nichrome V adalah paduan nikel-chrome yang digunakan untuk pengukuran strain statik sampai 375 °C. dengan kompensasi temperatur, paduan ini dapat digunakan untuk pengukuran static sampai 650 °C dan pengukuran dinamik sampai 1000 °C.
- c. Dynaloy adalah paduan nikel-besi dengan Faktor Gauge yang rendah dan ketahanan yang tinggi terhadap kelelahan. Bahan ini digunakan untuk pengukuran strain dinamik bila sensitivitas temperatur yang tinggi dapat di tolerir.
- d. Stabiloy adalah paduan nikel-chrome yang dimodifikasi dengan rangkuman kompensasi temperatur yang lebar. Gauge ini memiliki stabilitas yang sangat baik dan temperatur cryogenic sampai sekitar 350 °C dan ketahanan yang baik terhadap kelelahan.
- e. Paduan-paduan platina tungsten memberikan stabilitas yang sangat baik dan ketahanan yang tinggi terhadap kelelahan pada temperatur tinggi. Gauge s ini disarankan untuk pengukuran uji static sampai 700 °C dan pengukuran dinamik 850 °C. .

Beberapa Jenis Strain Gauge

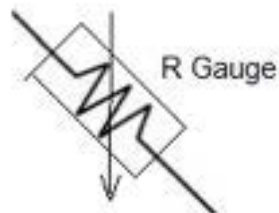




c. Rangkuman

Strain Gauge adalah komponen elektronika yang dipakai untuk mengukur tekanan (deformasi atau strain). Alat ini berbentuk foil logam atau kawat logam yang bersifat insulatif (isolasi) yang ditempel pada benda yang akan diukur tekanannya, dan tekanan berasal dari pembebanan. Prinsipnya adalah jika tekanan pada benda berubah, maka foil atau kawat akan terdeformasi, dan tahanan listrik alat ini akan berubah. Perubahan tahanan listrik ini akan dimasukkan kedalam rangkaian jembatan Whetstone yang kemudian akan diketahui berapa besar tahanan pada Strain Gauge .

Simbol Strain Gauge

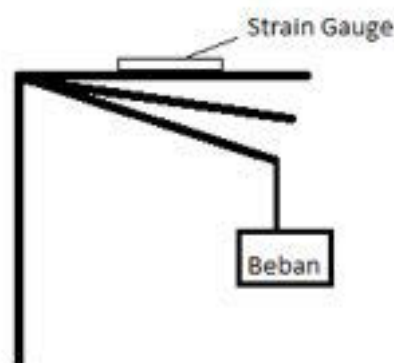


Aplikasi Strain Gauge banyak digunakan untuk timbangan yang paling ringan sampai berat. Contoh: Timbangan maksimum 2 Kg sampai 10 Ton

d. Tugas

Percobaan untuk mencari nilai hambatan kami lakukan pertama karena untuk mencari nilai regangan sangat sulit. Nilai regangan berkisar dibawah satu mili. Oleh karena itu kami mencari nilai hambatan terlebih dahulu baru menghitung nilai regangannya.

Gambar percobaan untuk mengukur beban:





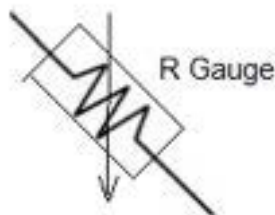
Beban (gram)	Resistansi (Hambatan) Ohm
0	
250	
500	
1000	
1500	
2000	

e. Tes Formatif

1. Jelaskan tentang sensor Strain Gauge ?
2. Gambarkan sensor Strain Gauge ?
3. Aplikasinya untuk apa Strain Gauge ?

f. Lembar jawaban Test Formatif

1. Strain Gauge adalah komponen elektronika yang dipakai untuk mengukur tekanan (deformasi atau strain). Alat ini berbentuk foil logam atau kawat logam yang bersifat insulatif (isolasi) yang ditempel pada benda yang akan diukur tekanannya, dan tekanan berasal dari pembebanan
2. Gambar sensor Strain Gauge



1.

3. Aplikasi Strain Gauge banyak digunakan untuk timbangan yang paling ringan sampai berat.

g. Lembar Kerja Peserta didik

Buatlah rangkaian timbangan yang beratnya maksimum 2kg yang outputnya setara dengan 5 Volt dengan menggunakan sensor Strain Gauge, jembatan Whetstone dan Op amp.





2. Kegiatan Pembelajaran 14

a. Tujuan Pembelajaran:

- Peserta didik dapat menjelaskan pengertian Sensor LVDT
- Peserta didik dapat menjelaskan aplikasi Sensor LVDT
- Peserta didik dapat menjelaskan kelebihan dan kekurangan Sensor LVDT

b. Uraian Materi

TRANSFORMATOR SELISIH YANG BERUBAH-UBAH/ LVDT (LINEAR VARIABLE DIFFERENTIAL TRANSFORMER)

pengertian :

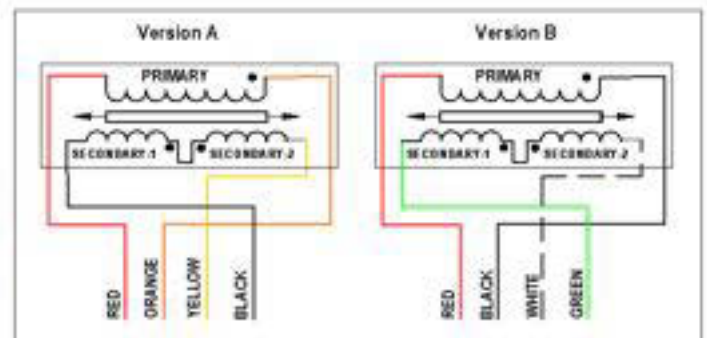
sesuai dengan namanya linear berarti gerak lurus linear, sensor ini berfungsi membaca pergerakan garis lurus, secara linear.

LVDT terdiri dari :

- Inti besi yang bergerak
- Kumaran primer
- Sepasang kumaran sekunder

Kumaran Primer

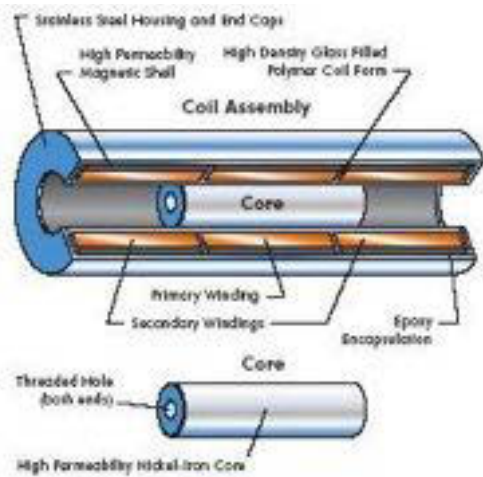
Terhubung dengan tegangan AC sebagai tegangan acuan



Kumaran Sekunder

Berjumlah 2 buah, terletak di samping kiri dan kanan kumaran primer saling terhubung secara seri satu sama lain.

Inti berada di tengah-tengah maka :



Flux $S_1 = S_2$

Tegangan induksi $E_1 = E_2$

$E_{netto} = 0$

Inti bergerak ke arah S_1 maka :

Flux $S_1 > S_2$

tegangan induksi $E_1 > E_2$,

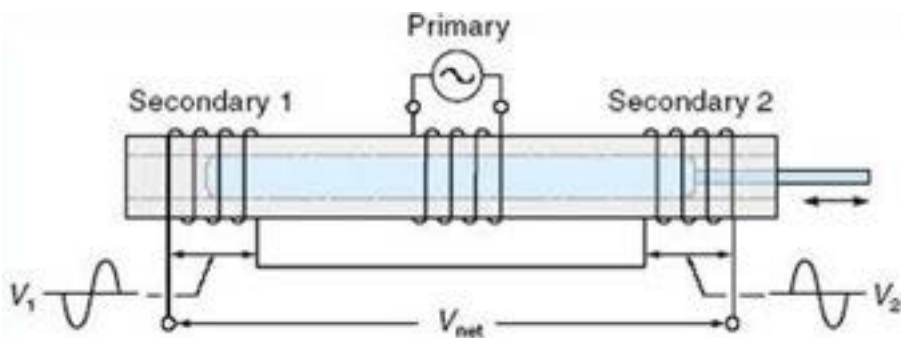
$E_{netto} = E_1 - E_2$

Inti bergerak ke arah S_2 maka :

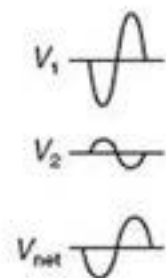
Flux $S_1 < S_2$

Tegangan induksi $E_1 < E_2$

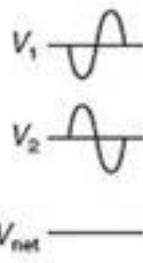
$E_{netto} = E_2 - E_1$



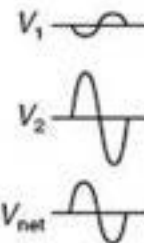
(a) LVDT with shaft centered



(b) Shaft left



(c) Shaft centered



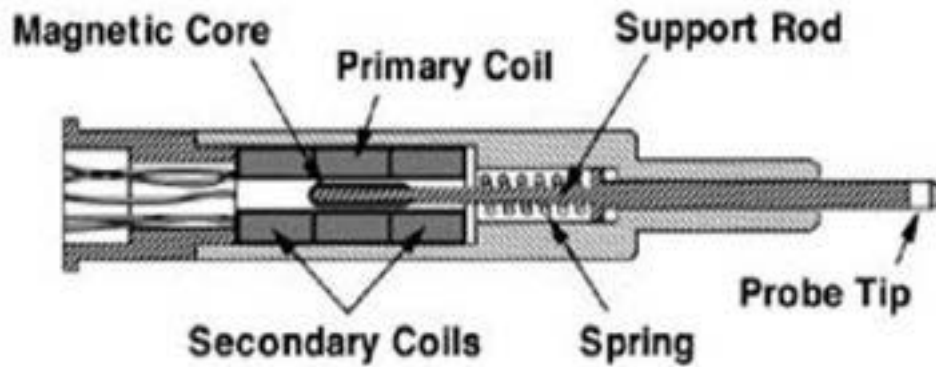
(d) Shaft right

$$v_o = v_e K x$$

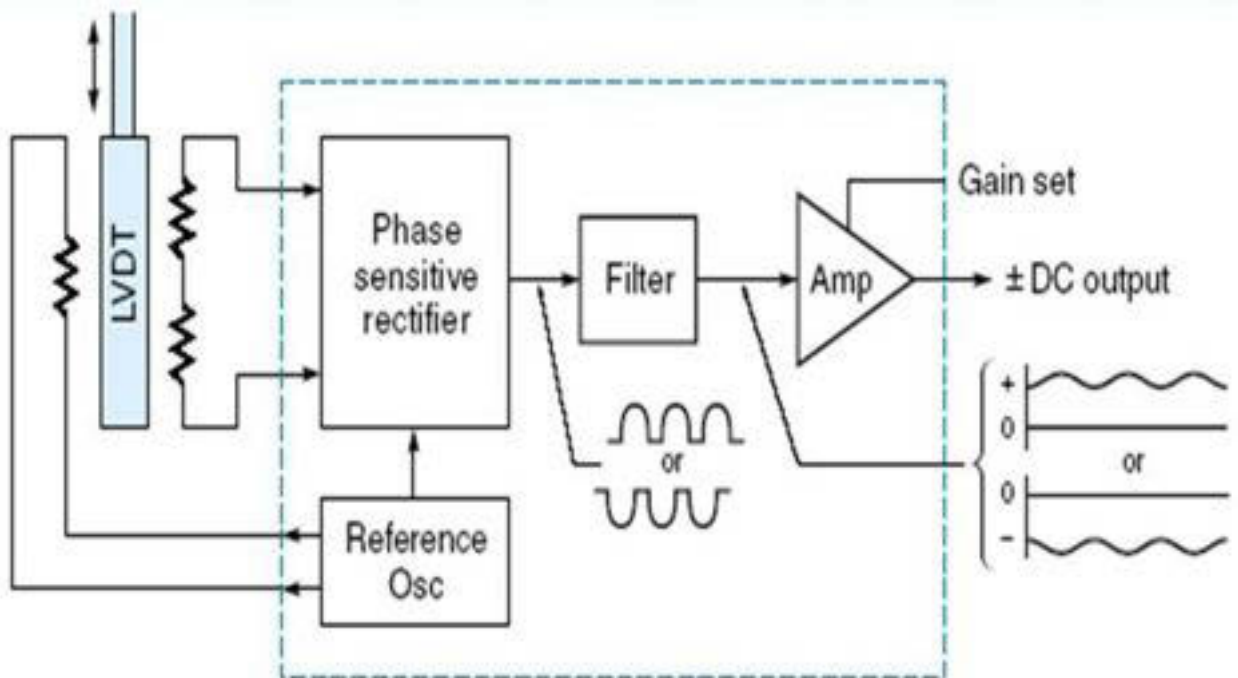


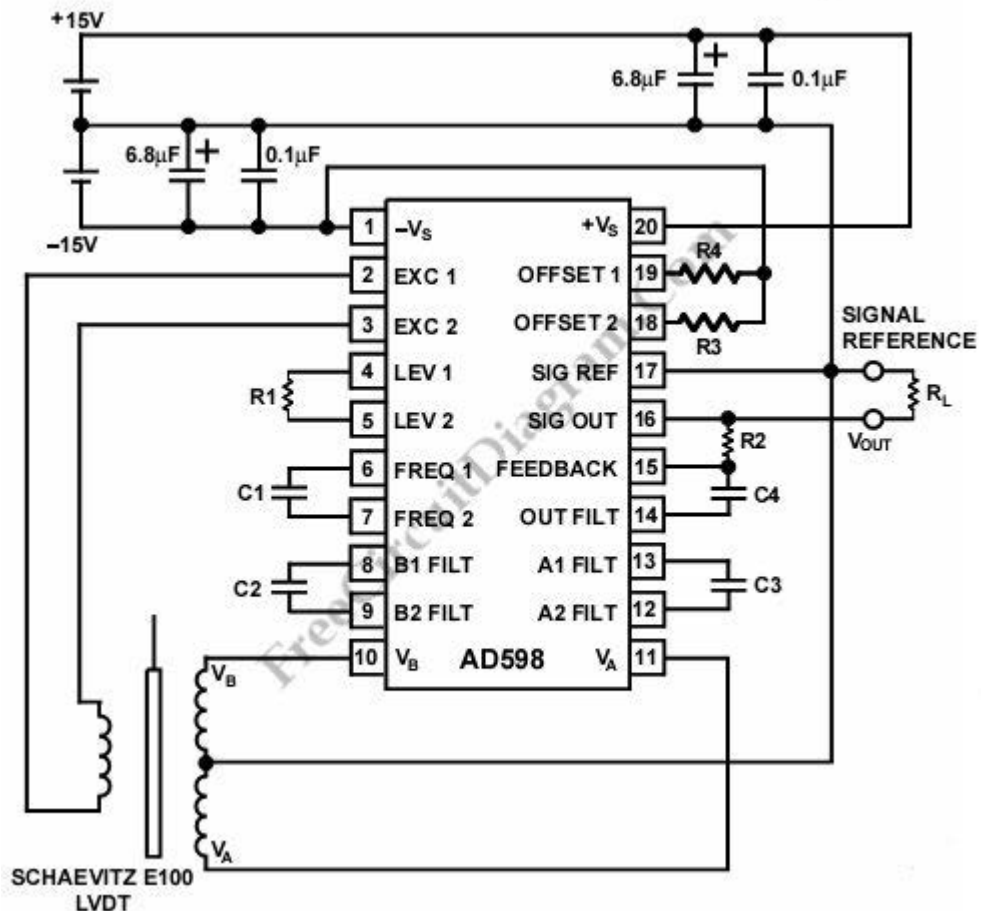
Hubungan linier bila inti masih disekitar posisi kesetimbangan

Skema dan gambar lvdt



LVDT penerapan interface IC





Contoh Penerapan Sensor LVDT

Sensor-sensor (perpindahan, jarak, dan sensor mekanik lainnya)

- Level fluida
- Sensor-sensor (perpindahan, jarak, dan sensor mekanik lainnya)
- Automotive Suspension
- Mesin ATM

Kelebihan dan Kekurangan

Kelebihan

- Tanpa gesekan antara inti besi dengan transformer
- Resolusi yang tak terbatas
- Handal dan tahan lama
- Dapat diaplikasikan pada lingkungan yang bervariasi
- Output yang absolut (mutlak)

kekurangan

- harga relatif mahal



c. Rangkuman

LVDT sesuai dengan namanya linear berarti gerak lurus linear, sensor ini berfungsi membaca pergerakan garis lurus, secara linear.

Contoh Penerapan Sensor LVDT

- Level fluida
- Sensor-sensor (perpindahan, jarak, dan sensor mekanik lainnya)
- Automotive Suspension
- Mesin ATM

Kelebihan dan Kekurangan

Kelebihan

- Tanpa gesekan antara inti besi dengan transformer
- Resolusi yang tak terbatas
- Handal dan tahan lama
- Dapat diaplikasikan pada lingkungan yang bervariasi
- Output yang absolut (mutlak)

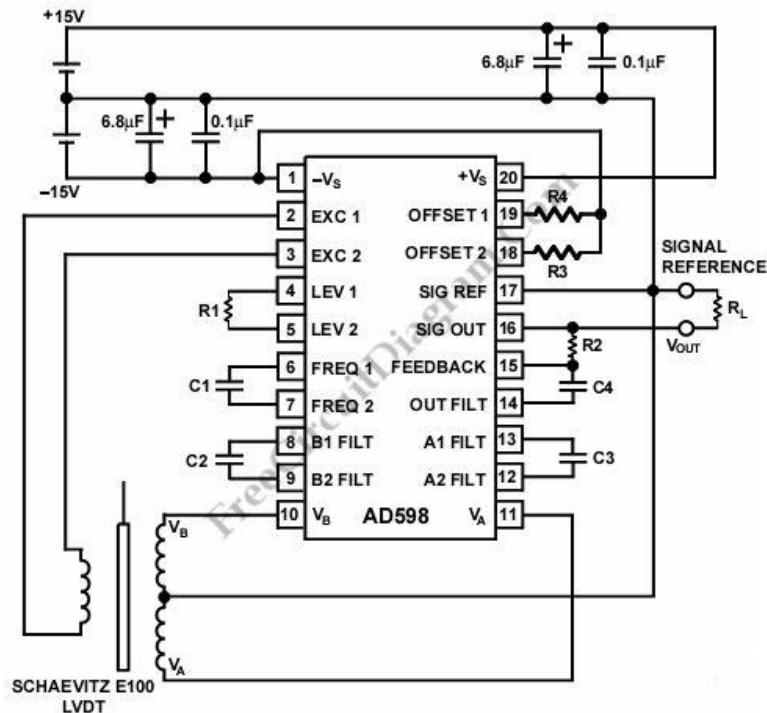
kekurangan

- harga relatif mahal



d. Tugas

Peserta didik merangkai LVDT dengan IC AD598 dengan digerakkan as nya diukur tegangan keluarannya.



e. Tes Formatif

1. Jelaskan pengertian Sensor LVDT?
2. Jelaskan aplikasi Sensor LVDT
3. Jelaskan kelebihan dan kekurangan Sensor LVDT

f. Lembar jawaban Test Formatif

1. LVDT sesuai dengan namanya linear berarti gerak lurus linear, sensor ini berfungsi membaca pergerakan garis lurus, secara linear
2. Contoh Penerapan Sensor LVDT
 - Level fluida
 - Sensor-sensor (perpindahan, jarak, dan sensor mekanik lainnya)
 - Automotive Suspension
 - Mesin ATM
3. Kelebihan dan Kekurangan

Kelebihan



- Tanpa gesekan antara inti besi dengan transformer
- Resolusi yang tak terbatas
- Handal dan tahan lama
- Dapat diaplikasikan pada lingkungan yang bervariasi
- Output yang absolut (mutlak)

kekurangan

- harga relatif mahal

g.Lembar Kerja Peserta didik



2. Kegiatan Pembelajaran 15

a. Tujuan Pembelajaran:

- Peserta didik dapat menjelaskan fungsi sensor potensiometer
- Peserta didik dapat menggambarkan symbol potensiometer
- Peserta didik dapat menjelaskan macam macam sensor potensiometer
- Peserta didik dapat menjelaskan aplikasi potensiometer

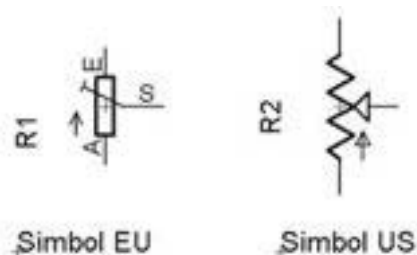
b. Uraian Materi

POTENSIOMETER

Transduser/sensor potensiometrik adalah sebuah alat elektromekanik yang mengandung elemen tahanan yang dihubungkan oleh sebuah kontak geser yang dapat bergerak. Gerakan kontak geser menghasilkan suatu perubahan tahanan yang biasa linier, logaritmis, eksponensial, dan sebagainya, bergantung pada cara dalam mana kawat tahanan tersebut digulungkan.

Potensiometer yang tersedia di pasaran terdiri dari beberapa jenis, yaitu potensiometer karbon, potensiometer wire wound dan potensiometer metal film. Potensiometer karbon adalah potensiometer yang terbuat dari bahan karbon harganya cukup murah akan tetapi kepresian potensiometer ini sangat rendah biasanya harga resistansi akan sangat mudah berubah akibat pergeseran kontak. Potensiometer gulungan kawat (wire wound) adalah potensiometer yang menggunakan gulungan kawat nikelin yang sangat kecil ukuran penampangnya. Ketelitian dari potensiometer jenis ini tergantung dari ukuran kawat yang digunakan serta kerapihan penggulungannya. Potensiometer metal film adalah potensiometer yang menggunakan bahan metal yang dilapiskan ke bahan isolator

Simbol Potensiometer





Gambar Jenis/macam Potensiometer



Potensiometer karbon dan metal film jarang digunakan untuk kontrol industri karena cepat aus. Potensiometer wire wound adalah potensiometer yang menggunakan kawat halus yang dililit pada batang metal. Ketelitian potensiometer tergantung dari ukuran kawat. Kawat yang digunakan biasanya adalah kawat nikelin. Penggunaan potensiometer untuk pengontrolan posisi cukup praktis karena hanya membutuhkan satu tegangan eksitasi dan biasanya tidak membutuhkan pengolah sinyal yang rumit. Kelemahan penggunaan potensiometer terutama adalah:

- Cepat aus akibat gesekan
- Sering timbul noise terutama saat pergantian posisi dan saat terjadi lepas kontak
- Mudah terserang korosi
- Peka terhadap pengotor

Potensiometer linier adalah potensiometer yang perubahan tahanannya sangat halus dengan jumlah putaran sampai sepuluh kali putaran (multi turn). Untuk keperluan sensor posisi potensiometer linier memanfaatkan perubahan resistansi, diperlukan proteksi apabila jangkauan ukurnya melebihi rating, linearitas yang tinggi hasilnya mudah dibaca tetapi hati-hati dengan friksi dan backlash yang ditimbulkan, resolusinya terbatas yaitu 0,2 – 0,5%

Pada Rotary Potentiometer, Saat wiper berputar maka besar tahanan total akan ikut berubah. Poros dari wiper biasanya ditempelkan pada poros benda berputar Contoh 1.

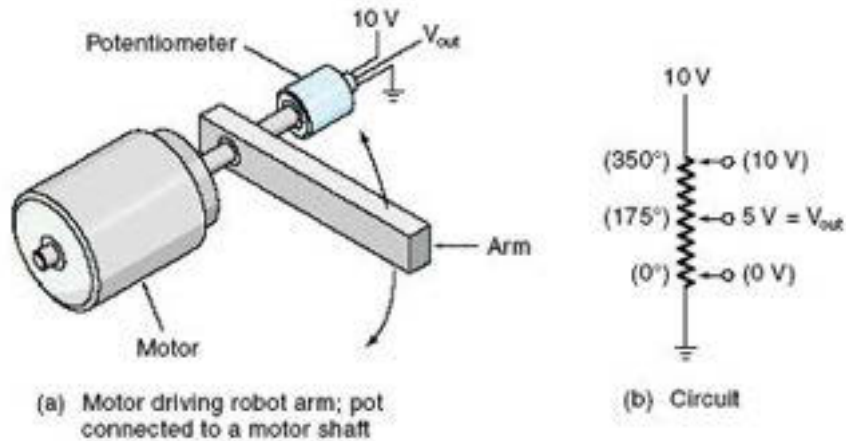
Misalkan saat wiper berada di atas output (gambar 2.4) yang dihasilkan 10V yaitu pada sudut 350°, sedangkan saat wiper ditengah menghasilkan output 5 V yaitu



pada sudut 175° . Maka berapakah tegangan yang dihasilkan pada saat wiper menunjukkan sudut 82°

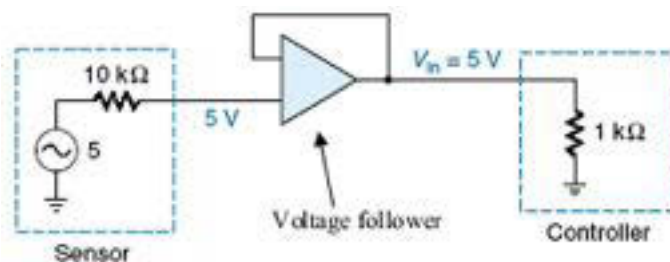
Jawab:

Tegangan yang dihasilkan pada sudut $82^\circ = 82^\circ \times (10 \text{ V} / 350^\circ) = 2,34 \text{ Vdc}$



Gambar Potensiometer sebagai alat ukur posisi

Potensiometer yang sedang dibicarakan sebenarnya adalah pembagi tegangan (voltage divider) dan akan bekerja baik jika arus listrik yang sama mengalir di seluruh tahanan potensiometer. Kesalahan pembebanan (loading error) terjadi saat wiper dari potensiometer dihubungkan dengan rangkaian yang memiliki tahanan input tidak terlalu besar dari tahanan potensiometer. Sehingga arus yang melewati wiper berkurang dan menyebabkan pembacaan tegangan menjadi berkurang. Hal ini dapat diatasi dengan rangkaian buffer impedansi tinggi misalnya menggunakan voltage follower yang dipasang diantara potensiometer dengan rangkaian yang diukur.



Contoh 2

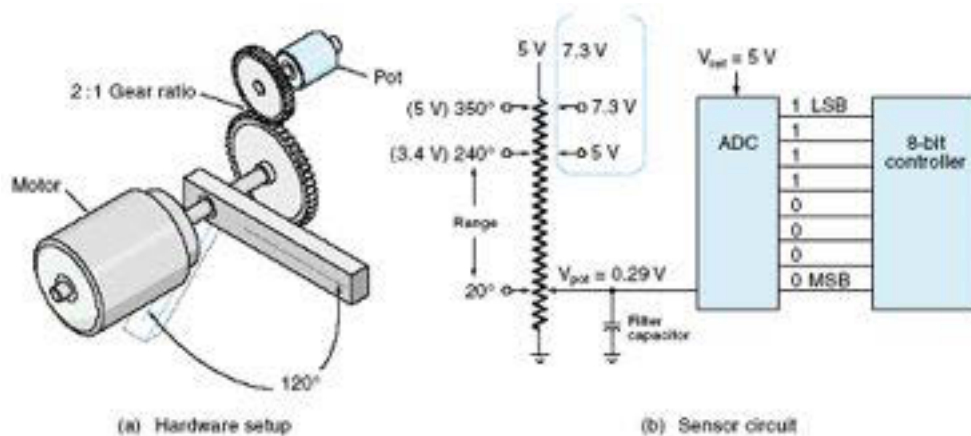
Lengan robot pada gambar dibawah. berputar 120° stop to stop dan potensiometer digunakan sebagai sensor posisi. Pengontrol adalah sistem digital 8 bit dan perlu mengetahui posisi saat itu dengan resolusi $0,5^\circ$

Jawaban:



Untuk memperoleh resolusi 0,5° berarti seluruh 120° harus dibagi menjadi 240 kenaikan dan setiap kenaikan bernilai 0,5°. Bilangan 8 bit memiliki 255 tingkat (dari 0000 0000 sampai 1111 1111) jadi cukup untuk pekerjaan ini. Potensiometer disuplai dengan tegangan 5V sehingga output dari potensiometer adalah 5V untuk sudut maksimum 350° (jika diasumsikan potensiometer dapat berotasi penuh). Tegangan acuan dari ADC (analog to digital converter) juga 5V sehingga jika tegangan keluaran potensiometer 5V berarti output digitalnya adalah

255 (1111 1111 bin). Potensiometer berputar 350° tetapi lengan robot hanya berputar 120° sehingga perbandingan roda gigi 2:1. Dengan pengaturan ini potensiometer berputar 240° saat lengan robot berputar 120°



Gambar Potensiometer sebagai sensor putaran pada lengan robot

Misal saat lengan robot berputar 10° maka potensiometer akan berputar 20°. Dan tegangan potensiometer adalah : $20^\circ \times (5 \text{ V}/350^\circ) = 0,29 \text{ V}$. Tegangan ini akan diubah oleh ADC menjadi besaran digital : $0,29 \text{ V} \times (255/5\text{V}) = 14,8 \approx 15 = 0000 1111 \text{ bin}$

Kembali ke masalah resolusi dari pengukuran ini adalah :

$$\frac{1^\circ_{\text{arm}}}{2^\circ_{\text{pot}}} \times \frac{350^\circ_{\text{pot}}}{5 \text{ V}} \times \frac{5 \text{ V}}{255 \text{ states}} = \frac{0,686^\circ_{\text{arm}}}{\text{state}}$$

Gears Pot ADC

Ternyata resolusinya 0,686° sedangkan yang diminta adalah 0,5° untuk mengatasi hal ini. Untuk meningkatkan resolusi ini kita lihat kembali. Persamaan ini kita hitung dengan asumsi potensiometer mengeluarkan 5V pada 350° tetapi potensiometer sebenarnya hanya menggunakan 240° saja. Oleh karena itu untuk



meningkatkan resolusi dapat diatur dengan meningkatkan tegangan 7,3 V (5 V x 350°/240°). Sehingga resolusinya sekarang:

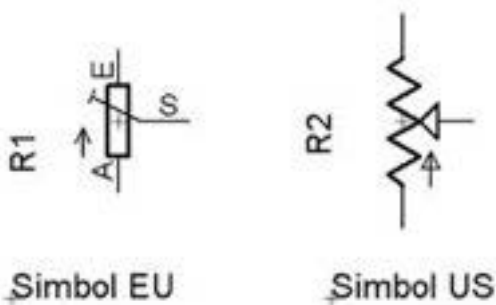
$$\frac{1^\circ_{\text{amm}}}{2^\circ_{\text{pot}}} \times \frac{350^\circ}{7.3 \text{ V}} \times \frac{5 \text{ V}}{255 \text{ states}} = 0.470^\circ/\text{state}$$

Resolusi ini masih dalam jangkauan 0,5° sesuai spesifikasi

c. Rangkuman

Transduser/sensor potensiometrik adalah sebuah alat elektromekanik yang mengandung elemen tahanan yang dihubungkan oleh sebuah kontak geser yang dapat bergerak. Gerakan kontak geser menghasilkan suatu perubahan tahanan yang biasa linier, logaritmis, eksponensial, dan sebagainya, bergantung

Simbol Potensiometer



Gambar Jenis/macam Potensiometer



Penggunaan potensiometer untuk pengontrolan posisi cukup praktis karena hanya membutuhkan satu tegangan eksitasi dan biasanya tidak membutuhkan pengolah sinyal yang rumit

d. Tugas

Peserta didik mengukur potensiometer algoritmis dan linier serta hasilnya dibuat grafik hubungan nilai resistansinya dengan derajat putaran.



Potensiometer Algoritmis	Potensiometer Algoritmis	Nilai Resistansi (ohm)
0	0	
20	20	
30	30	
45	45	
60	60	
90	90	
120	120	
150	150	
170	170	
200	200	
220	220	
240	240	

e. Tes Formatif

1. Jelaskan fungsi sensor potensiometer?
2. Gambarkan symbol potensiometer?
3. Peserta didik dapat menjelaskan macam macam sensor potensiometer?
4. Jelaskan aplikasi potensiometer

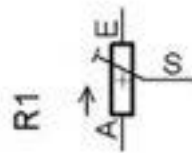
f. Lembar Jawaban Test Formatif

1. Transduser/sensor potensiometrik adalah sebuah alat elektromekanik yang mengandung elemen tahanan yang dihubungkan oleh sebuah kontak

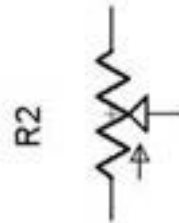


geser yang dapat bergerak. Gerakan kontak geser menghasilkan suatu perubahan tahanan yang biasa linier, logaritmis, eksponensial, dan sebagainya,

2. Simbol Potensiometer



Simbol EU



Simbol US

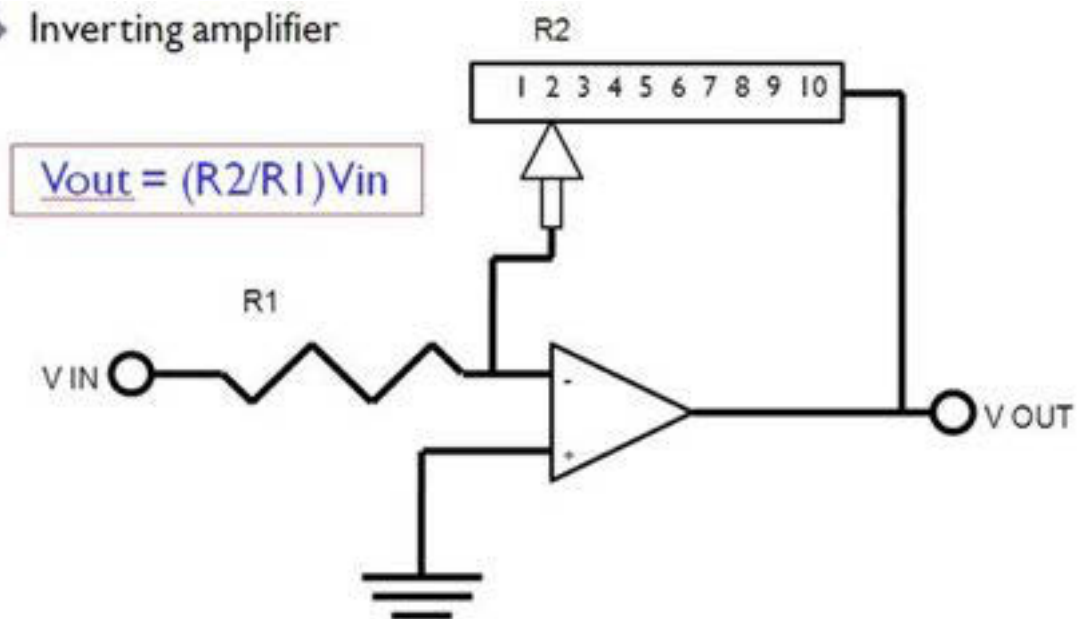
3. Wire Wound, Potensio geser dan Karbon (linier dan Algoritmis)

4. Penggunaan potensiometer untuk pengontrolan posisi

g. Lembar Kerja Peserta didik

Kerjakan tugas LKS sesuai gambar dibawah dan ukur jika R1=10 k dan R2 =100k (potensiometer) dengan diskala 10 titik, ukurlah setiap titik.

► Inverting amplifier



$$V_{out} = (R2/R1)V_{in}$$



2. Kegiatan Pembelajaran 16

a. Tujuan Pembelajaran:

- Peserta didik dapat menjelaskan fungsi sensor Limit switch
- Peserta didik dapat menggambar symbol Limit switch
- Peserta didik dapat menjelaskan macam macam sensor Limit switch
- Peserta didik dapat menjelaskan aplikasi Limit switch

b. Uraian Materi

LIMIT SWITCHES

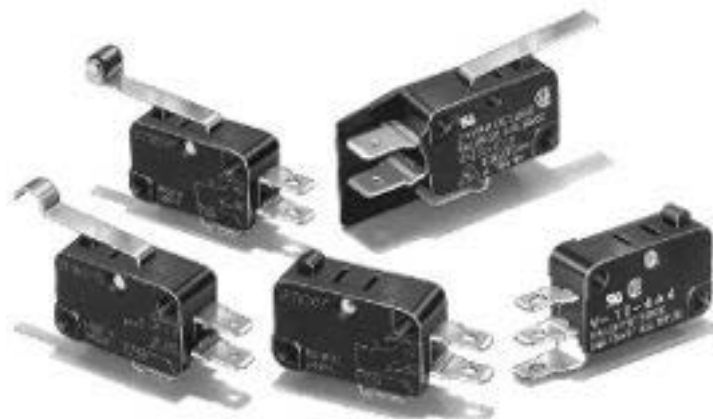
Suatu sensor proximity memberitahukan kepada controller jika suatu bagian yang bergerak berada pada posisi yang tepat. Limit switch adalah salah satu contoh dari sensor proximity. Limit switch adalah suatu tombol atau katup atau indicator mekanik yang diletakkan pada suatu tempat yang digerakkan ketika suatu bagian mekanik berada di ujung sesuai dengan pergerakan yang diinginkan.

Simbol dari Limit switch

Limit switch symbols

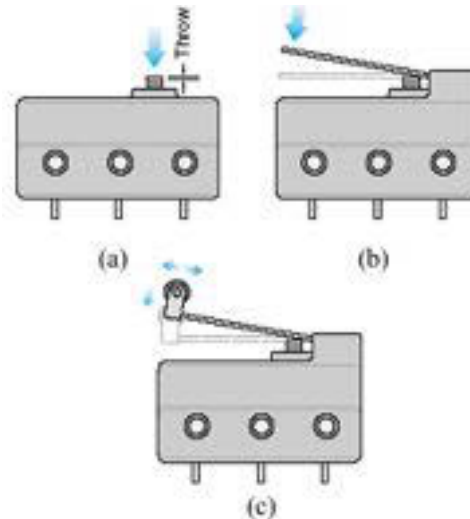


Sebagai contoh, dalam pembuka pintu otomatis garasi semua controller harus mengetahui apakah pintu terbuka atau tertutup sepenuhnya. Limit switch dapat mendeteksi kedua kondisi ini.





Gambar dibawah menunjukkan beberapa contoh limit switch. Limit switch sangat berperan untuk banyak aplikasi, tetapi mereka memiliki dua kekurangan yaitu digunakan secara terus menerus sebagai peralatan mekanik akhirnya akan rusak, dan limit switch membutuhkan sejumlah tekanan fisik untuk digerakkan.



Gambar kerja limit (a) Tombol tekan (b) Tombol fleksibel (c) Roller Sensor pembatas, dalam artian mendeteksi gerakan dari suatu mesin sehingga bisa mengontrolnya atau memberhentikan gerakan dari mesin tersebut sehingga dapat membatasi gerakan mesin dan tidak sampai kebablasan, pemakaiannyapun sangat umum dan banyak.

Contoh-contoh penggunaan limit switch :

- Sensor door open/close.
- Sensor cylinder up/down.
- Sensor Safety equipment (emergency stop).
- Sensor position.
- Dll.

Gambar Limit Switch :



c.Rangkuman

Limit switch adalah salah satu contoh dari sensor proximity. Limit switch adalah suatu tombol atau katup atau indicator mekanik yang diletakkan pada suatu tempat yang digerakkan ketika suatu bagian mekanik berada di ujung sesuai dengan pergerakan yang diinginkan.

Jenis Limit switch (a) Tombol tekan (b) Tombol fleksibel (c) Roller

Contoh-contoh penggunaan limit switch :

- Sensor door open/close.
- Sensor cylinder up/down.
- Sensor Safety equipment (emergency stop).
- Sensor position.
- Dll.

Simbol dari Limit switch

Limit switch symbols





d. Tugas

Buatlah Rangkaian control yang menggunakan sensor limit switch, misal model lift

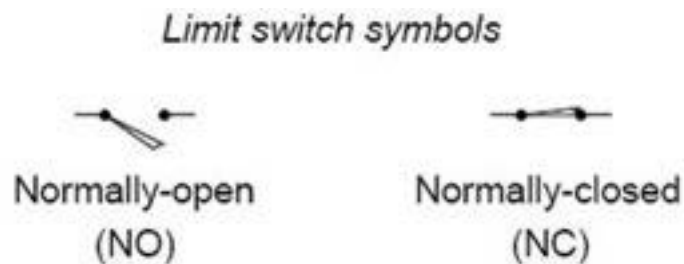
e. Tes Formatif

1. Jelaskan fungsi sensor Limit switch?
2. Gambarkan symbol Limit switch?
3. Jelaskan macam macam sensor Limit switch?
4. Jelaskan aplikasi dari Limit switch?

f. Lembar Jawaban Test Formatif

1. Limit switch adalah suatu tombol atau katup atau indicator mekanik yang diletakkan pada suatu tempat yang digerakkan ketika suatu bagian mekanik berada di ujung sesuai dengan pergerakan yang diinginkan.
2. Simbol dari Limit switch

•



•

3. Jenis Limit switch (a) Tombol tekan (b) Tombol fleksibel (c) Roller
4. Aplikasi dari limit switch untuk :
 - Sensor door open/close.
 - Sensor cylinder up/down.
 - Sensor Safety equipment (emergency stop).
 - Sensor position.

g. Lembar Kerja Peserta didik



2. Kegiatan Pembelajaran 17

a. Tujuan Pembelajaran:

- Peserta didik dapat menjelaskan tentang Sensor proximity
- Peserta didik dapat menjelaskan tentang Sensor proximity induktif
- Peserta didik dapat mengambarkan simbol Sensor proximity induktif
- Peserta didik dapat menjelaskan aplikasi Sensor proximity induktif

b. Uraian Materi

SENSOR PROXIMITY

yaitu sensor atau saklar yang dapat mendeteksi adanya target (jenis logam) dengan tanpa adanya kontak fisik, sensor jenis ini biasanya terdiri dari alat elektronis solid-state yang terbungkus rapat untuk melindunginya dari pengaruh getaran, cairan, kimiawi, dan korosif yang berlebihan. Sensor ini dapat diaplikasikan pada kondisi penginderaan pada objek yang dianggap terlalu kecil/lunak untuk menggerakkan suatu mekanis saklar. Prinsip kerjanya adalah dengan memperhatikan perubahan amplitudo suatu lingkungan medan frekuensi tinggi.



Sensor proximity adalah sensor untuk mendeteksi ada atau tidaknya suatu obyek. Dalam dunia robotika, sensor proximity seringkali digunakan untuk mendeteksi ada atau tidaknya suatu garis pembimbing gerak robot atau lebih dikenal dengan istilah "Line Follower Robot " atau " Line Tracer Robot", juga biasa digunakan untuk mendeteksi penghalang berupa dinding atau penghalang lain pada Robot Avoider..

Mengapa digunakan sensor proximity, ada beberapa hal atau kondisi digunakannya sensor ini antara lain :

- a). Object yg di deteksi terlalu kecil



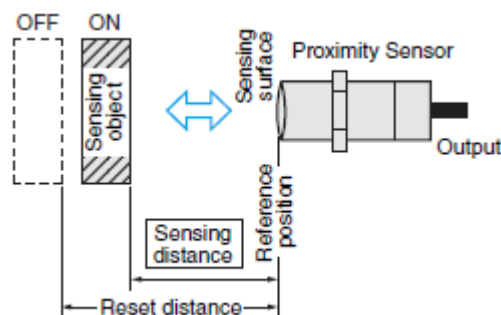
- b). Respons cepat dan kecepatan switching di perlukan
Contoh : Dalam menghitung atau eject control applications.
- c). Object yg di deteksi harus di indra / check dengan adanya pembatasan non metalik (non logam) seperti kaca, plastik dan karton kertas.
- d). Lingkungan yg berbahaya, dimana lingkungan tersebut tidak diijinkan adanya kontak mekanik.

Jenis sensor proximity :

- a) Sensor kedekatan induktif, jika obyeknya adalah logam .Terdiri dari kumparan, osilator, rangkaian detektor dan output elektronis. Kelemahannya sensor ini tidak sensitif terhadap kelembaban, debu dsb. Induktif proximity sensor terdiri dari empat elemen yaitu Sensor coil (ferrite core), oscillator circuit, detection circuit dan solid state output circuit.
- b). Sensor kedekatan kapasitif. Obyeknya dapat konduktif atau non konduktif. Sensor ini dapat diaktifkan dengan bahan non konduktif seperti kayu, tepung, gula, dsb
- c). Sensor Photoelectric sensor photoelectric adalah peralatan yang mengkonversikan sinyal yang dibangkitkan oleh emisi cahaya menjadi sinyal listrik
- d). Sensor Ultrasonic Gelombang ultrasonik adalah gelombang yang dipancarkan dengan besar frekuensi diatas frekuensi gelombang suara

Jarak Diteksi

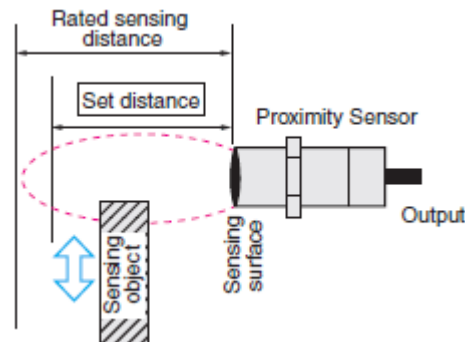
Jarak diteksi adalah jarak dari posisi yang terbaca dan tidak terbaca sensor untuk operasi kerjanya, ketika obyek benda digerakkan oleh metode tertentu.



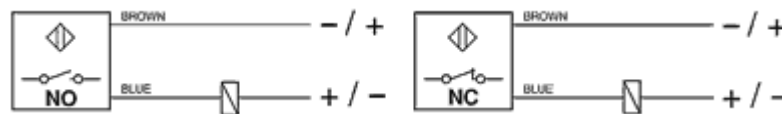
Pengaturan jarak, Mengatur jarak dari permukaan sensor memungkinkan penggunaan sensor lebih stabil dalam operasi kerjanya, termasuk pengaruh



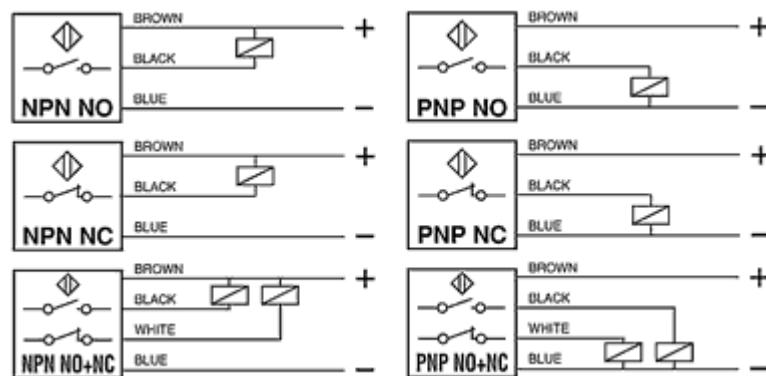
suatu suhu dan tegangan. Posisi objek (standar) sensing transit ini adalah sekitar 70% sampai 80% dari jarak (nilai) normal sensing.



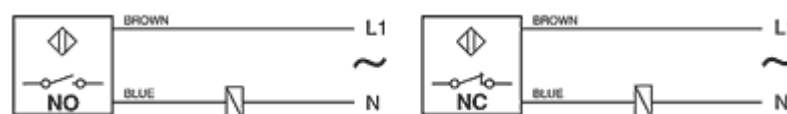
Nilai output dari Proximity Switch ini ada 3 macam, dan bisa diklasifikasikan juga sebagai nilai **NO** (Normally Open) dan **NC** (Normally Close). Persis seperti fungsi pada **tombol**, atau secara spesifik menyerupai fungsi **limit switch** dalam suatu sistem kerja rangkaian yang membutuhkan suatu perangkat pembaca dalam sistem kerja kontinue mesin. Tiga macam output Proximity Switch ini bisa dilihat pada gambar dibawah.



Output 2 kabel VDC



Output 3 dan 4 kabel VDC



Output 2 kabel VAC



Dengan melihat gambar diatas kita dapat mengenali type sensor Proximity Switch ini, yaitu type NPN dan type PNP. Type inilah yang nanti bisa dikoneksikan dengan berbagai macam peralatan kontrol semi digital yang membutuhkan nilai nilai logika sebagai input untuk proses kerjanya. Menghubungan sumber tegangan sudah standart warna kabel maupun simbolnya dari segala pabrikan.

Tabel 10-1 . Simbol Terminal

Fungsi	Warna	Simbol
Positive supply voltage (+)	brown	BN
Negative supply voltage (-)	blue	BL
Switch Output	black	BK
Antivalent switch Output	white	WH

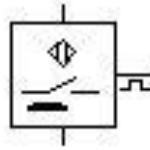
Beberapa jenis Proximity Switch ini hanya bisa dikoneksikan dengan perangkat PLC tergantung type dan jenisnya. Sensor ini juga bisa dikoneksikan langsung dengan berbagai macam peralatan kontrol semi digital, dan counter relay digital adalah salah satunya.

Pada prinsipnya fungsi Proximity Switch ini dalam suatu rangkaian pengendali adalah sebagai kontrol untuk memati hidupkan suatu sistem interlock dengan bantuan peralatan semi digital untuk sistem kerja berurutan dalam rangkaian kontrol.

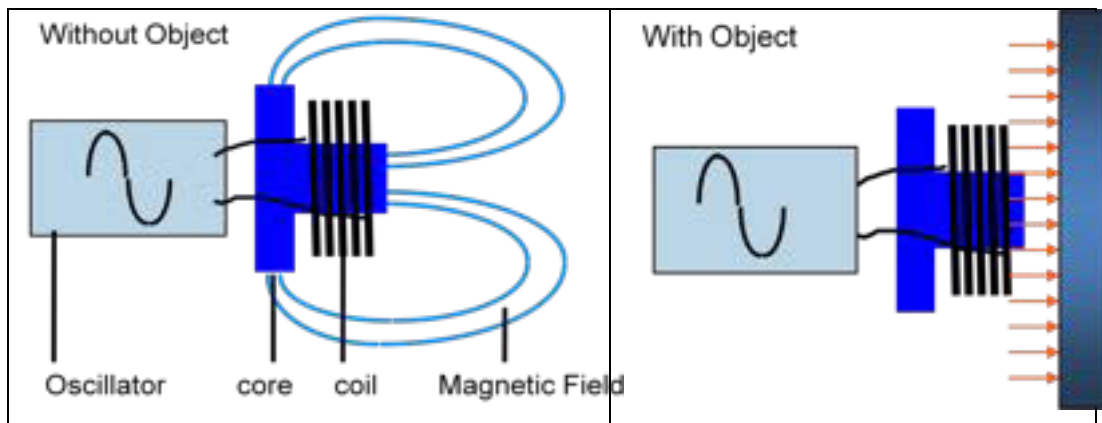
Proximity Inductive

Tapi kali ini saya fokus untuk membahas inductive proximity. Sensor ini bekerja sama dengan koil elektromagnetik akan mendeteksi kehadiran suatu objek logam. Sensor ini mempunyai empat elemen utama yaitu Koil, Osilator, Rangkaian Trigger, dan sebuah output. Osilatro berfungsi untuk menghasilkan frekuensi radio. Medan elektromagnetik yang dihasilkan oleh osilator akan dipancarkan oleh koil melalui permukaan sensor, rangkaian ini akan mendapat umpan balik dari medan yang dideteksi untuk menjaga osilatro tetap bekerja.

Dimana inductive proximity atau yang kita kenal di ranah industri dengan istilah speed monitor (speedmon), karna biasanya sensor ini dipakai pada belt conveyor yang dipasang di bagian tail pulley untuk safety device. Kalau dipabrik semen selain di belt conveyor inductive proximity juga digunakan pada Screw Conveyor, Drag Chain, atau untuk hal-hal yang berkaitan dengan posisi ataupun switch.



Simbol

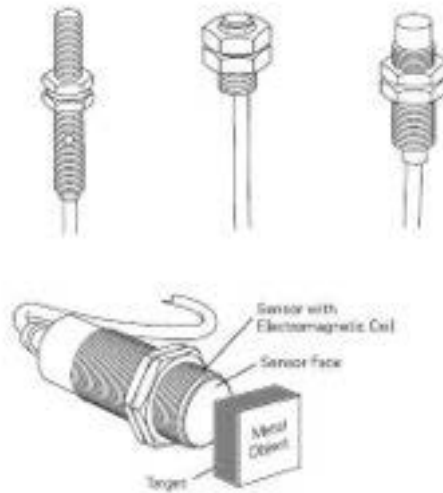


Gambar Jenis dan Berbagai type Inductive Proximity

Sensor ini memanfaatkan medan electromagnetic untuk mendeteksi benda logam yang ada didekatnya. Secara sederhana Inductive proximity hanya sensor switch yang memberikan logika true jika mendeteksi logam di dekatnya tapi ada juga jenis yang membutuhkan pulsa artinya sensor ini harus mendeteksi object (logam) berulang-ulang kali agar dapat menghasilkan pulsa dengan nilai frekuensi yang sama atau lebih besar dari setting frekuensi thresholdnya baru kemudian dia akan memberikan logika 1, Sensor jenis inilah yang biasanya dipakai pada belt conveyor. Inductive Proximity ada yang 2 kabel ada juga yang tiga kabel ada yang 24 VDC ada juga yang 220 VAC, jadi kembali lagi,



tergantung kebutuhan kita dalam pemakaiannya. Gambar Prinsip Kerja Inductive Proximity Sensor



Gambar Prinsip Kerja Inductive Proximity Sensor

Proximity Switch atau Sensor Proximity adalah alat pendeteksi yang bekerja berdasarkan jarak obyek terhadap sensor. Karakteristik dari sensor ini adalah mendeteksi obyek benda dengan jarak yang cukup dekat, berkisar antara 1 mm sampai beberapa centi meter saja sesuai type sensor yang digunakan. Proximity Switch ini mempunyai tegangan kerja antara 10-30 Vdc dan ada juga yang menggunakan tegangan 100-200VAC.

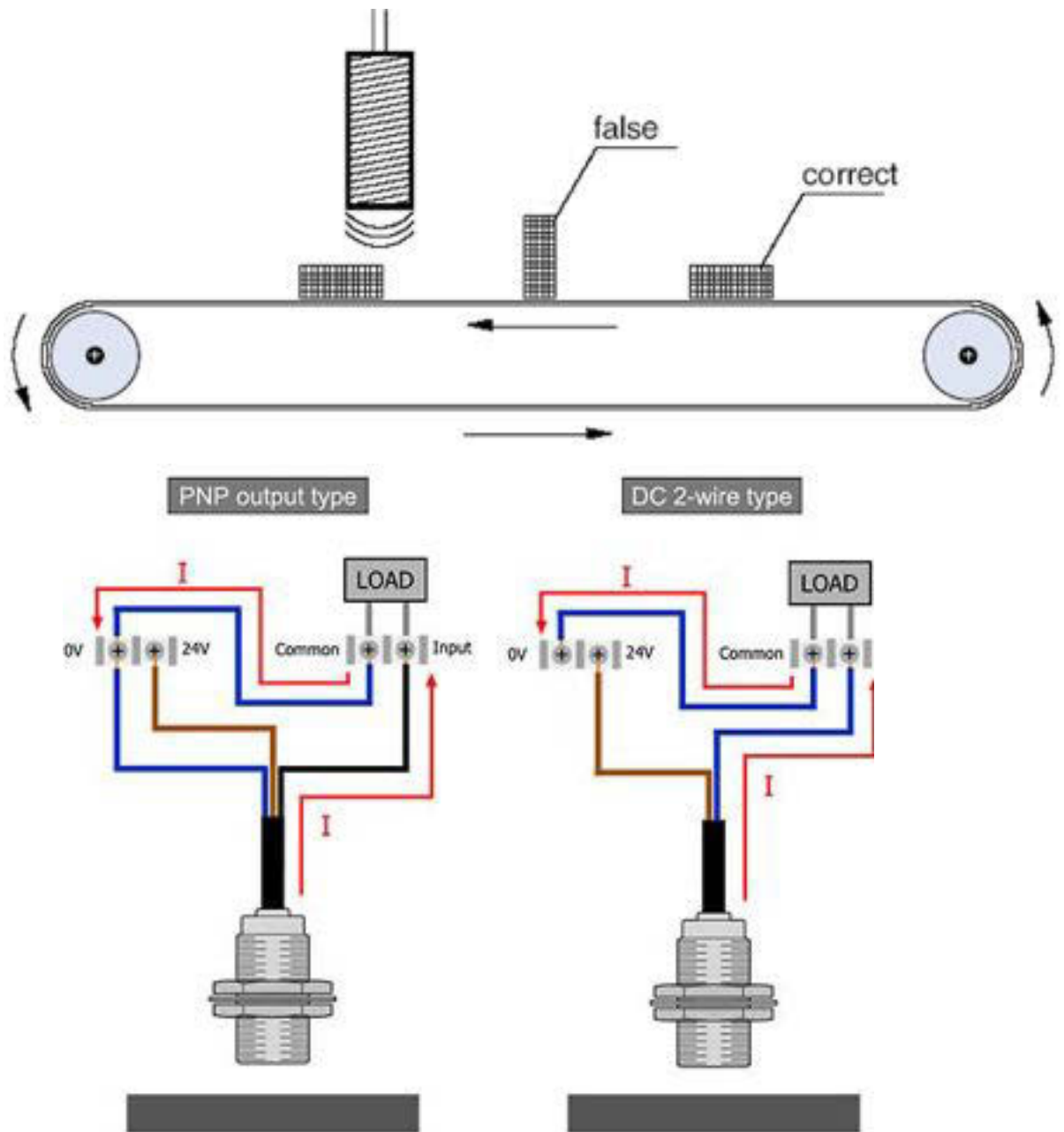




Aplikasi Proximity Induktif

berfungsi untuk mendeteksi obyek besi/metal. Meskipun terhalang oleh benda non-metal, sensor akan tetap dapat mendeteksi selama dalam jarak (nilai) normal sensing atau jangkauannya. Jika sensor mendeteksi adanya besi di area sensingnya, maka kondisi output sensor akan berubah nilainya.

Dari gambar dibawah ini merupakan aplikasi mendeteksi ketinggian benda di conveyor





Dan dapat dilihat juga gambar realita Sensor Induktif dipasang.










Spesifikasi Proximity Induktif
 Produk dari Wenglor



Inductive Data	
Switching Distance	2 mm
Correction Factors V2A/CuZn/Al	0,74/0,42/0,38
Mounting	flush
Mounting A/B/C/D in mm	0/24/6/0
Switching Hysteresis	< 15 %
Electrical Data	
Supply Voltage	10...30 V DC
Current Consumption (U _b = 24 V)	< 6 mA
Switching Frequency	700 Hz
Temperature Drift	< 10 %
Temperature Range	-25...80 °C
Switching Output Voltage Drop	< 2,5 V
Switching Output/Switching Current	200 mA
Residual Current Switching Output	< 100 µA
Short Circuit Protection	yes
Reverse Polarity and Overload Protection	yes
Protection Class	III
Mechanical Data	
Housing Material	CuZn, nickel-plated
Full Encapsulation	yes
Degree of Protection	IP67
Connection	M12 × 1; 4-pin
General Data	
Stock Type	X
Output	
PNP NO	yes



Connection Diagram

102

Part No.	Part Name	Quantity
102	Pressure Sensor	1
103	Pressure Sensor	1
104	Pressure Sensor	1
105	Pressure Sensor	1
106	Pressure Sensor	1
107	Pressure Sensor	1
108	Pressure Sensor	1
109	Pressure Sensor	1
110	Pressure Sensor	1
111	Pressure Sensor	1
112	Pressure Sensor	1
113	Pressure Sensor	1
114	Pressure Sensor	1
115	Pressure Sensor	1
116	Pressure Sensor	1
117	Pressure Sensor	1
118	Pressure Sensor	1
119	Pressure Sensor	1
120	Pressure Sensor	1

Mounting

Dimensioned Picture

All dimensions in mm (1 mm = 0.03937 Inch)

1 = Switching Status Indicator

Wrench Size



Produk Autonic

<p>Autonics</p> <p>INDUCTIVE PROXIMITY SENSOR</p> <p>LONG CYLINDRICAL TYPE DC 2WIRE</p> <p>M A N U A L</p>	
<p>CE</p>	
<p>Thank you very much for selecting Autonic products. For your safety, please read the following before using.</p>	
<p>■ Caution for your safety</p>	
<p>×Please keep these instructions and review them before using this unit.</p>	
<p>×Please observe the cautions that follow;</p>	
<p>⚠ Warning Serious injury may result if instructions are not followed.</p>	
<p>⚠ Caution Product may be damaged, or injury may result if instructions are not followed.</p>	
<p>*The following is an explanation of the symbols used in the operation manual.</p>	
<p>⚠ Caution-Injury or danger may occur under special conditions.</p>	
<p>⚠ Warning</p>	
<p>1. In case of using this unit with machinery (Ex: nuclear power control, medical equipment, ship, vehicle, train, airplane, combustion apparatus, safety device, crime/disaster prevention equipment, etc) which may cause damages to human life or property, it is required to install fail-safe device. It may cause a fire, human injury or damage to property.</p>	
<p>2. Do not connect power directly without load. It may result in damage to inner components or burn them out.</p>	
<p>⚠ Caution</p>	
<p>1. Do not use this unit in place where there are flammable, explosive gas, chemical or strong alkalis, acids. It may cause a fire or explosion.</p>	
<p>2. Do not impact on this unit. It may result in malfunction or damage to the product.</p>	
<p>3. Do not supply AC power and observe the rated specification. It may result in serious damage to the product.</p>	



Ordering information

P R D W L T 18 - 7 D O - I

Cable type	I	Standard cable
	V	Standard cable(IEC standards model)
	IV	Oil resistant cable
	IV	Oil resistant cable(IEC standards model)
Control output	O	Normally Open(N.O.)
	C	Normally Closed(N.C.)
Power supply	X	12-24VDC (Non-polarity)
	D	12-24VDC
Standard sensing distance	Number	Sensing distance(Unit : mm)
Dimension	Number	Diameter of head(Unit : mm)
Body size	T	DC 2wire
		Standard
	L	Long body
Connection		
		Cable outgoing type
	W	Cable outgoing connector type
Feature	D	Long sensing distance type
Shape	R	Cylindrical type
Item	P	Inductive proximity sensor

Connections

DC 2wire standard	Connector	Connector IEC standards model
		<p>(a)N.O.(Normally Open)Type</p> <p>(b)N.C.(Normally Closed)Type</p>
<p>⊗ Load can be wired to any direction.</p> <p>⊗ No need to consider polarity for non-polarity type of power supply.</p> <p>⊗ The above specifications are subject to change without notice.</p>	<p>⊗ ②,③,④ are N/C(Not Connected) Terminals.</p>	<p>⊗ ②,③ of N.O. Type and ③,④ of N.C. Type are N-C(Not Connected) Terminals.</p>



■ Specifications						
Model	PRDT134 D PRDT134 C PRDT134 DA PRDT134 CA PRDLT134 D PRDLT134 C PRDLT134 DA PRDLT134 CA PRDWT134 D PRDWT134 C PRDWT134 DA PRDWT134 CA PRDLT134 D PRDLT134 C PRDLT134 DA PRDLT134 CA PRDWT134 D PRDWT134 C PRDWT134 DA PRDWT134 CA	PRDT136 D PRDT136 C PRDT136 DA PRDT136 CA PRDLT136 D PRDLT136 C PRDLT136 DA PRDLT136 CA PRDWT136 D PRDWT136 C PRDWT136 DA PRDWT136 CA	PRDT187 D PRDT187 C PRDT187 DA PRDT187 CA PRDLT187 D PRDLT187 C PRDLT187 DA PRDLT187 CA PRDWT187 D PRDWT187 C PRDWT187 DA PRDWT187 CA	PRDT184 D PRDT184 C PRDT184 DA PRDT184 CA PRDLT184 D PRDLT184 C PRDLT184 DA PRDLT184 CA PRDWT184 D PRDWT184 C PRDWT184 DA PRDWT184 CA	PRDT305 D PRDT305 C PRDT305 DA PRDT305 CA PRDLT305 D PRDLT305 C PRDLT305 DA PRDLT305 CA PRDWT305 D PRDWT305 C PRDWT305 DA PRDWT305 CA	PRDT3025 D PRDT3025 C PRDT3025 DA PRDT3025 CA PRDLT3025 D PRDLT3025 C PRDLT3025 DA PRDLT3025 CA PRDWT3025 D PRDWT3025 C PRDWT3025 DA PRDWT3025 CA
Sensing distance	4m	6m	7m	14m	15m	25m
Hysteresis	Max. 10% of sensing distance					
Standard sensing target	12×12×1mm(iron)	25×25×1mm(iron)	20×20×1mm(iron)	40×40×1mm(iron)	40×40×1mm(iron)	75×75×1mm (iron)
Setting distance	0 to 2.8m	0 to 5.6m	0 to 4.5m	0 to 9.8m	0 to 10.5m	0 to 17.5m
Power supply (Operating voltage)	12-24VDC (15-30VDC)					
Leakage current	Max. 0.5mA (max. 5V for non-polarity type)					
Response frequency (x1)	450Hz	400Hz	250Hz	200Hz	100Hz	100Hz
Residual voltage (x2)	Max. 3.5V (Max.5V non-polarity type)					
Affection by temp.	Within ±15% max. of sensing distance at 20°C in temperature range of -25 - 70°C					
Control output	2 to 100mA					
Insulation resistance	Max. 50MΩ (at 500VDC megger)					
Dielectric strength	1,500VAC 50/60Hz for 1 minute					
Vibration	1mm amplitude at frequency 10-500Hz in each of X, Y, Z directions for 2 hours					
Shock	500m/s ² X, Y, Z directions for 3 times					
Indicator	Operating indicator(Red LED)					
Environment	Ambient Temp. -25 to 70°C, Storage -30 to 80°C					
	Ambient humidity 35 to 95%RH, Storage 35 to 95%RH					
Protection-class	Surge protection circuit, Reverse polarity protection circuit, Overcurrent protection					
Protection	IP-67(IEC standard)					
Materials	Case/Nut: Nickel plated Brass, Washer: Nickel plated Iron, Sensing surface: Heat-resistant ABS, Standard cable(Black): Polyvinyl chloride(PVC), Oil resistant cable(Gray): Oil resistant Polyvinyl chloride(PVC)					
Approval	CE					
Unit weight	PRDT :Approx. 74g PRDLT :Approx. 94g PRDWT :Approx. 44g	PRDT :Approx. 73g PRDLT :Approx. 93g PRDWT :Approx. 43g	PRDT :Approx. 115g PRDLT :Approx. 145g PRDWT :Approx. 80g PRDWLT :Approx. 110g	PRDT :Approx. 110g PRDLT :Approx. 140g PRDWT :Approx. 75g PRDWLT :Approx. 105g	PRDT :Approx. 175g PRDLT :Approx. 215g PRDWT :Approx. 140g	PRDT :Approx. 180g PRDLT :Approx. 220g PRDWT :Approx. 145g
※ 1: The response frequency is the average value. The standard sensing target is used and the width is set as 2 times of the standard sensing target, 1/2 of the sensing distance for the distance. ※ 2: Before using non-polarity type, check the condition of connected device because residual voltage is 5V. ※ Condition for use in Environment is no freezing or condensation.						



Produk Omron

High Precision Positioning Inductive Proximity Sensor

E2C-ED01 **OMRON** Industrial Automation

about this Product Family

Inquiry of this Product

Sensor Heads , Shielded , Cylindrical ,
5.4 dia x 18 mm , Sensing distance 1
mm

CG Image [3D-CAD]

Ratings / Performance Dimensions Sensing distance vs. size and material of sensing object

Mutual interference Effects of surrounding metals

As of January 21, 2013

Cylinder type sensing head size	dia. 5.4
Type	Shielded
Sensing method	Inductive type
Sensing distance	1 mm
Differential distance	Variable
Repetition precision	1 um
Sensing object	Ferrous metal (Sensitivity lowers with non-ferrous metals.)



Standard sensing object	Iron 5*5*3mm
Ambient temperature	Operating: -10 to 60 CEL Storage: -20 to 70 CEL (For the Sensor Head only without the preamplifier. With no icing or condensation.)
Ambient humidity	Operating: 35 to 85 %RH Storage: 35 to 85 %RH (with no condensation)
Temperature characteristic	Sensor Head: 0.08 %/CEL Preamplifier and Amplifier: 0.08 %/CEL
Insulation resistance	50 M OHM Min. at 500VDC between charged parts and the case
Dielectric strength	1000 VAC 50/60 Hz for 1 minute between charged parts and the case
Vibration resistance	10 to 55 Hz, 1.5-mm double amplitude for 2 hours each in X, Y, and Z directions
Shock resistance	500m/s ² for 3 times each in X, Y, and Z directions
Degree of protection	IEC60529: IP67
Applicable standard (EC Directive (Low Voltage Directive))	EN60947-1 EN60947-5-2
Applicable standard (EC Directive (EMC Directive))	EMI: EN60947-5-2 Emission Enclosure: CISPR11 Group 1 class A EMS: EN60947-5-2 Immunity ESD: IEC61000-4-2 Immunity RF-interference: IEC61000-4-3 Immunity Conducted Disturbance: IEC61000-4-6 Immunity Burst: IEC61000-4-4 CE marking: Equipped
Applicable standard (CCC mark)	Not equipped
Connection method	Pre-wired connector models(Special)
Weight (Packed state)	approx. 120 g
Material (case)	Stainless steel (SUS304)
Material (sensing surface)	Heat-resistant ABS resin
Accessories	Preamplifier Mounting Bracket, Instruction Manual
Amplifier unit/sensor head of combination	E2C-EDA*



Produk IFM

Home > Product Lines > Position sensors > Inductive sensors > IF0311

IF0311 | 3FK2004BA00A/SL/LS-100AH RT
Inductive sensors



Please register for price and availability

eFactor100



[Drawing](#) [Wiring](#) [3D PDF](#)

[Interactive product selection \(selector\)](#)

[Datasheet](#) [Accessories](#) [Operating instructions](#) [CAD](#) [More information](#)

Collapse all categories

Product characteristics

Inductive sensor

Metal thread M12 x 1
Quick disconnect
Increased sensing range
Sensing range 4 mm; [?] flush mountable

Electrical data

Electrical design	AC/DC
Operating voltage [V]	20...140 AC / 10...140 DC (47...63 Hz AC)
Protection class	I
Reverse polarity protection	no

Outputs

Output function	normally open
Voltage drop [V]	< 5
Minimum load current [mA]	5
Leakage current [mA]	< 0.8

Current rating

- Current rating (continuous) [mA]	200
- Current rating (peak) [mA]	0.9 A (20 ms / 0.5 Hz)
Short-circuit proof	no
Overload protection	no
Switching frequency [Hz]	25 AC / 200 DC

Monitoring range

Sensing range [mm]	4
Operating distance [mm]	0...3.25

Accuracy / deviations

Correction factors	mild steel = 1 / stainless steel approx. 0.7 / brass approx. 0.4 / aluminium approx. 0.3 / copper approx. 0.2
Hysteresis [% of Sr]	3...15

Environment

Ambient temperature [°C]	-25...70
Protection	IP 67

Tests / approvals

EMC	EN 60947-5-2 EN 55011: class B
MTTF [Years]	1271

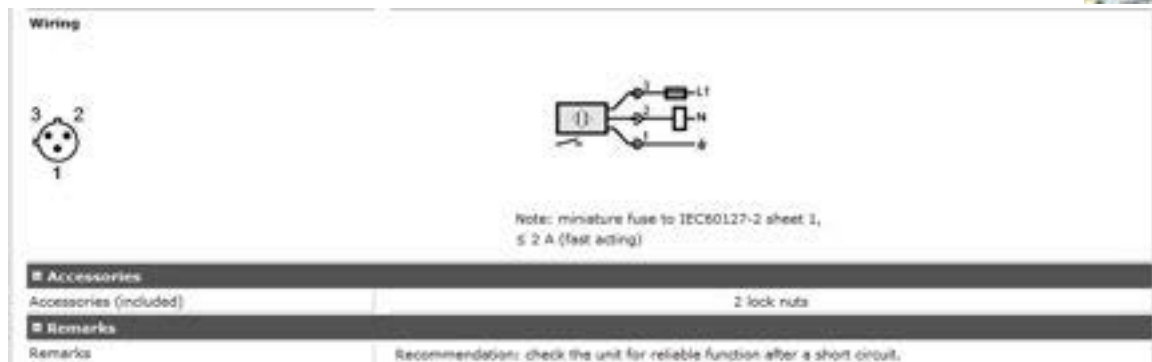
Mechanical data

Mounting	flush mountable
Housing materials	brass white bronze coated; PBT
Weight [kg]	0.032

Displays / operating elements

Output status indication LED	red
------------------------------	-----

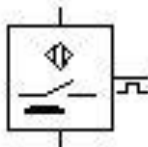
Electrical connection



c. Rangkuman

Sensor proximity adalah sensor untuk mendeteksi ada atau tidaknya suatu obyek
 Sensor proximity induktif ini bekerja sama dengan koil elektromagnetik akan mendeteksi kehadiran suatu objek logam.

Simbol



Aplikasi Proximity Induktif

berfungsi untuk mendeteksi obyek besi/metal. Meskipun terhalang oleh benda non-metal, sensor akan tetap dapat mendeteksi selama dalam jarak (nilai) normal sensing atau jangkauannya. Jika sensor mendeteksi adanya besi di area sensingnya, maka kondisi output sensor akan berubah nilainya

d. Tugas

Lakukan pengukuran Proximity Induktif dari salah satu pabrikan, dipasang sumber tegangan sesuai dengan spesifikasinya dan ukurlah seperti ada pada table

Bahan	Jarak (mm) antara objek dg sensor	Tegangan Output
Logam		
Plastik		
Kertas/karton		
Kaca		



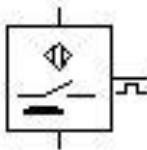
Kayu		
------	--	--

e. Tes Formatif

1. Jelaskan tentang Sensor proximity
2. Jelaskan tentang Sensor proximity induktif
3. Gambarkan simbol Sensor proximity induktif
4. Jelaskan aplikasi Sensor proximity induktif

f. Lembar jawaban Test Formatif

1. Sensor proximity adalah sensor untuk mendeteksi ada atau tidaknya suatu obyek
2. Sensor proximity induktif ini bekerja sama dengan koil elektromagnetik akan mendeteksi kehadiran suatu objek logam.
3. Simbol



4. Aplikasi Proximity Induktif
berfungsi untuk mendeteksi obyek besi/metal. Meskipun terhalang oleh benda non-metal, sensor akan tetap dapat mendeteksi selama dalam jarak (nilai) normal sensing atau jangkauannya. Jika sensor mendeteksi adanya besi di area sensingnya, maka kondisi output sensor akan berubah nilainya

g. Lembar Kerja Peserta didik



2. Kegiatan Pembelajaran 18

a. Tujuan Pembelajaran:

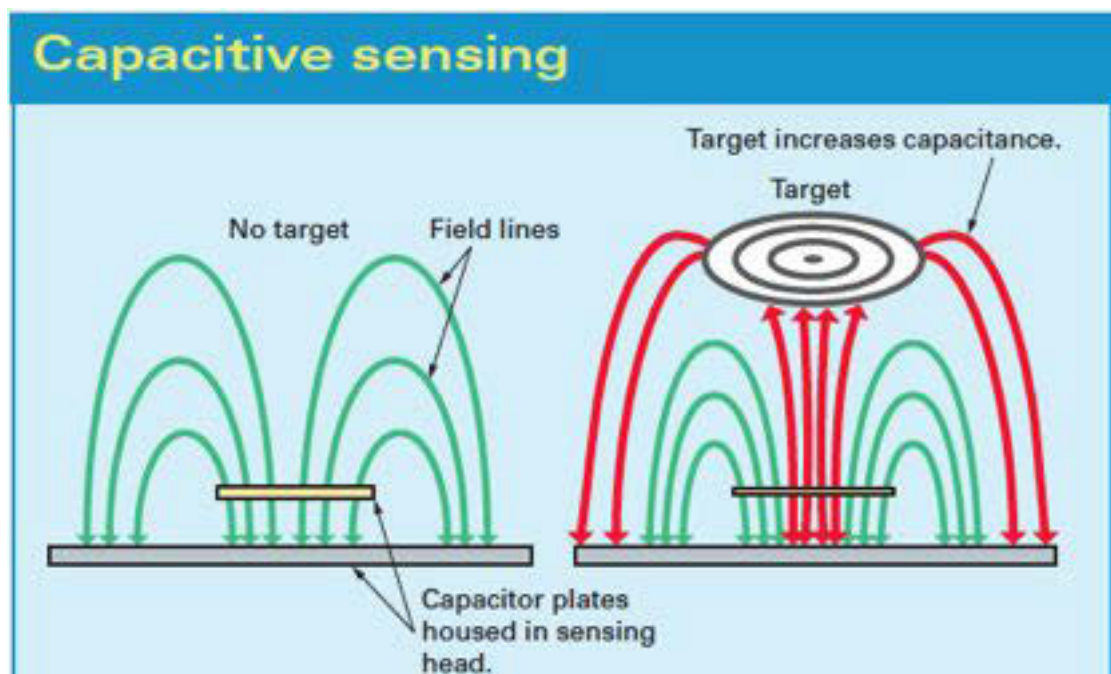
- Peserta didik dapat menjelaskan tentang Sensor proximity kapasitif
- Peserta didik dapat menggambarkan simbol Sensor proximity kapasitif
- Peserta didik dapat menjelaskan aplikasi Sensor proximity kapasitif

b. Uraian Materi

PROXIMITY CAPACITIVE

Proximity Capacitive akan mendeteksi semua obyek yang ada dalam jarak sensingnya baik metal maupun non-metal.

Sensor kapasitif merupakan sensor elektronika yang bekerja berdasarkan konsep kapasitif. Sensor ini bekerja berdasarkan perubahan muatan energi listrik yang dapat disimpan oleh sensor akibat perubahan jarak lempeng, perubahan luas penampang dan perubahan volume dielektrikum sensor kapasitif tersebut. Konsep kapasitor yang digunakan dalam sensor kapasitif adalah proses menyimpan dan melepas energi listrik dalam bentuk muatan-muatan listrik pada kapasitor yang dipengaruhi oleh luas permukaan, jarak dan bahan dielektrikum.



Sensor kapasitif sama dengan sensor kapasitif yang sudah dibahas sebelumnya. Perbedaan antara sensor kapasitif dengan sensor kapasitif adalah



Sensor kapasitif menghasilkan medan elektrostatis tidak medan elektromagnetik seperti pada sensor kapasitif .

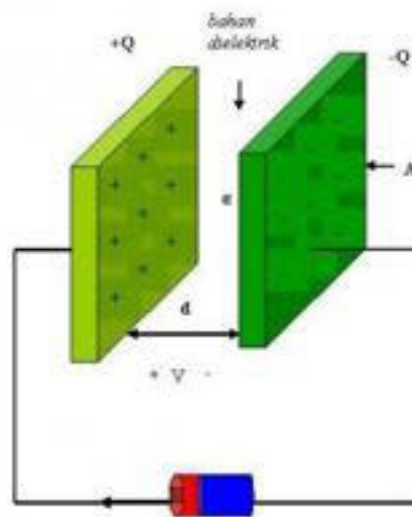
Sensor kapasitif bisa mendeteksi material yang terbuat dari logam maupun non logam seperti gelas, cairan, atau baja.



Gambar Sensor kapasitive

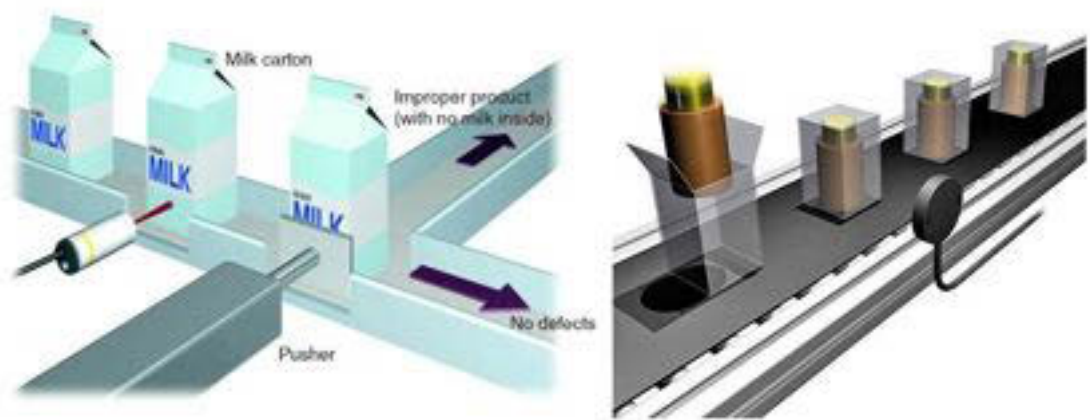
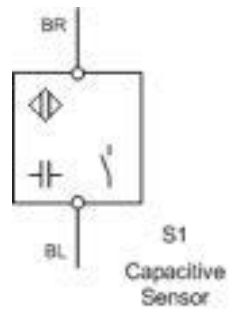
Cara kerja proximity kapasitif :

Proximity kapasitif mengukur perubahan kapasitansi medan listrik sebuah kapasitor yang disebabkan oleh objek yang mendekatnya. Proximity kapasitif bisa mendeteksi baik benda logam maupun non logam. Konsep sensor kapasitif





Simbol Proximity kapasitif:





► CR Series




Electric Capacitive Type Proximity Sensor

CR Series features electric capacitive type proximity sensors. These sensors will detect a wide variety of materials with permittivity and can not only detect conductive materials such as iron and metal but also nonconductive materials such as plastic, water, stone and wood. Moreover, built-in sensitivity volume allows users to apply in a diverse area for user convenience.



[LARGE IMAGE](#)



[? INQUIRY](#)

PRODUCT DETAIL

DATA SHEET

2D/3D CAD DATA

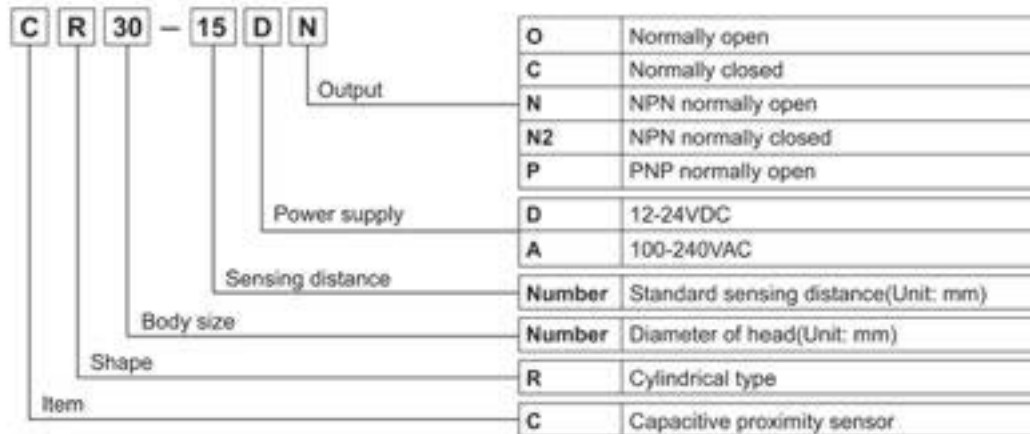
Main Features

- Sensing of iron, metal, plastic, water, stone, wood etc.
- Long life cycle and high reliability
- DC type: Built-in surge protection circuit, reverse polarity protection circuit AC type: Built-in surge protection circuit



- Easy to adjust of the sensing distance with sensitivity adjuster
- Red LED operation indicator
- Easy to control of level and position

Ordering Information



Specification Table

Model	CR18-8DN CR18-3DP CR18-8DN2	CR30-15DN CR30-15DP CR30-15DN2	CR18-8AO CR18-8AC	CR30-15AO CR30-15AC
Sensing distance	8mm	15mm	8mm	15mm
Hysteresis	Max. 20% of sensing distance			
Standard sensing target	50x50x1mm(iron)			



Sensing distance	0 to 5.6mm	0 to 10.5mm	0 to 5.6mm	0 to 10.5mm
Power supply (Operating voltage)	12-24VDC(10-30VDC)		100-240VAC 50/60Hz(85-264VAC)	
Current consumption	Max. 15mA		-	
Leakage current	-		Max. 2.2mA	
Response frequency ^{※1}	50 Hz		20 Hz	
Residual voltage	Max. 1.5V		Max. 20V	
Affection by Temp.	Max. ±10% for sensing distance at ambient temperature 20°C			
Control output	Max. 200mA			
Insulation resistance	Min. 50MΩ(at 500VDC megger)			
Dielectric strength	1500VAC 50/60Hz for 1 minute			
Vibration	1mm amplitude at frequency of 10 to 55Hz(for 1 min.) in each of X, Y, Z directions for 2 hours			
Shock	500m/s ² (approx. 50G) in each of X, Y, Z directions for 3 times			
Indicator	Operation indicator(red LED)			
Environment	Ambient temperature	-25 to 70°C, storage : -30 to 80°C		
	Ambient humidity	35 to 95% RH, storage :35 to 95% RH		
Protection circuit	Reverse polarity protection, Serge protection		Serge protection circuit	
Protection	IP66(IEC standard)	IP65(IEC standard)	IP66(IEC standard)	IP65(IEC standard)
Cable	ø4, 3-wire, 2m	ø5, 3-wire, 2m	ø4, 2-wire, 2m	ø5, 2-wire, 2m
	(AWG22, Core diameter: 0.08mm, Number of cores: 60, Insulator out diameter: ø1.25)			
Material	Case/Nut: Nickel plated Brass, Washer: Nickel plated Iron, Sensing surface: PBT, Standard cable(Black): Polyvinyl chloride(PVC), Oil resistant cable(Gray): Oil resistant Polyvinyl chloride(PVC)			
Approval	RoHS			
Weight ^{※2}	Approx. 64g(Approx. 52g)		Approx.84g(Approx. 72g)	

※1: The response frequency is the average value. The standard sensing target is used and the width is set as 2 times of the standard sensing target, 1/2 of the sensing distance for the distance.

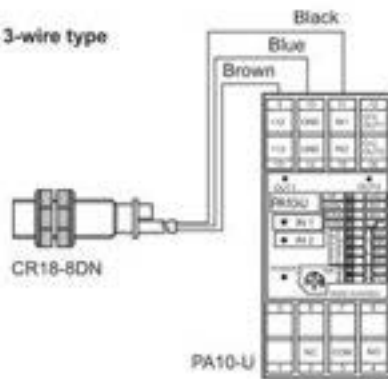
※2: The weight with packaging and the weight in parentheses is only unit weight.

※Environment resistance is rated at no freezing or condensation.

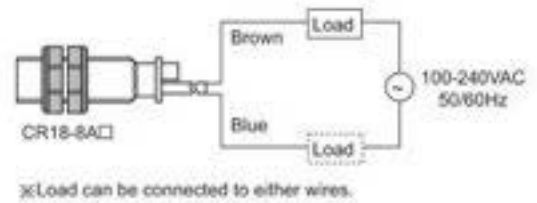


Dimensions

DC 3-wire type



AC 2-wire type



Connections

DC 3-wire type

NPN output				N.O.	N.C.
	Sensing target	Presence	█	█	█
	Load (Brown-Black)	Nothing	█	█	█
	Output voltage (Black-Blue)	Operation	█	█	█
	Indicator (LED)	Return	█	█	█
Main circuit	H	█	█	█	█
Main circuit	L	█	█	█	█
Main circuit	ON	█	█	█	█
Main circuit	OFF	█	█	█	█

PNP output				N.O.	N.C.
	Sensing target	Presence	█	█	█
	Load (Black-Blue)	Nothing	█	█	█
	Output voltage (Black-Blue)	Operation	█	█	█
	Indicator (LED)	Return	█	█	█
Main circuit	H	█	█	█	█
Main circuit	L	█	█	█	█
Main circuit	ON	█	█	█	█
Main circuit	OFF	█	█	█	█

AC 2-wire type				N.O.	N.C.
	Sensing target	Presence	█	█	█
	Load	Nothing	█	█	█
	Indicator (LED)	Operation	█	█	█
	Indicator (LED)	Return	█	█	█
Main circuit	H	█	█	█	█
Main circuit	L	█	█	█	█
Main circuit	ON	█	█	█	█
Main circuit	OFF	█	█	█	█



Cylindrical Proximity Sensor

E2K-X **OMRON** Industrial Automation

General-purpose Threaded Capacitive Sensor

[Item list of E2K-X](#)

about this Product Family

[Inquiry of this Product](#)

Related Contents

- Common (4)
- Proximity Sensors (3)

last update: January 22, 2014

Model	E2K-X4ME[], E2K-X4MF[], E2K-X4MY[]	E2K-X8ME[], E2K-X8MF[], E2K-X8MY[]	E2K-X15ME[], E2K-X15MF[], E2K-X15MY[]
Sensing distance	4mm ±10%	8 mm ±10%	15 mm ±10%
Set distance *1	0 to 2.8 mm	0 to 5.6 mm	0 to 10 mm
Differential travel	4% to 20% of sensing distance		
Detectable object	Conductors and dielectrics		
Standard sensing object	Grounded metal plate: 50 × 50 × 1 mm		
Response frequency	E and F Models: 100 Hz, Y Models: 10 Hz		
Power supply voltage *2 (operating voltage range)	E and F Models: 12 to 24 VDC (10 to 30 VDC) Y Models: 100 to 220 VAC (90 to 250 VAC)		



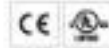
Current consumption		E and F Models: 15 mA max.		
Leakage current		Y Models: 2.2 mA max. (Refer to Datasheet.)		
Control output	Load current	E and F Models: 200 mA max.*2, Y Models: 10 to 200 mA		
	Residual voltage	E and F Models: 2 V max. (Load current: 200 mA, Cable length: 2 m), Y Models: Refer to Engineering Data on Data Sheet		
Indicators		E and F Models: Detection indicator (red), Y Models: Operation indicator (red)		
Operation mode (with sensing object approaching)		E1, F1, and Y1 Models: NO E2, F2, and Y2 Models: NC Refer to the timing charts under I/O Circuit Diagrams on Data Sheet for details.		
Protection circuits		E and F Models: Reverse polarity protection, Surge suppressor, load short-circuit protection, output reverse polarity protection, Y Models: Surge suppressor		
Ambient temperature range		Operating/Storage: -25 to 70°C (with no icing or condensation)	Operating/Storage: -10 to 55°C (with no icing or condensation)	
Ambient humidity range		Operating/Storage: 35% to 95% (with no condensation)		
Temperature influence		±20% max. of sensing distance at 23°C in the operating temperature range		
Voltage influence		E and F Models: ±2% max. of sensing distance at rated voltage at rated voltage ±20% Y Models: ±2% max. of sensing distance at rated voltage at rated voltage ±10%		
Insulation resistance		50 MΩ min. (at 500 VDC) between current-carrying parts and case		
Dielectric strength		E and F Models: 1,000 VAC, 50/60 Hz for 1 min between current-carrying parts and case Y Models: 2,000 VAC, 50/60 Hz for 1 min between current-carrying parts and case		
Vibration resistance		Destruction: 10 to 55 Hz, 1.5-mm double amplitude for 2 hours each in X, Y, and Z directions		
Shock resistance		Destruction: 500 m/s ² 3 times each in X, Y, and Z directions		
Degree of protection		IP65 (IEC), in-house standards: oil-resistant		
Connection method		Pre-wired Models (Standard cable length: 2 m)		
Weight (packed state)		Approx. 65 g	Approx. 145 g	Approx. 205 g
Materials	Case	Heat-resistant ABS		
	Sensing surface			
	Clamping nuts	Polyacetal		
Accessories		Instruction manual		



Home > Product Lines > Position sensors > Capacitive sensors > KF50s2

KF5013 | KFA3040BA86G / 125
Capacitive sensors

efectoriso



[Drawing](#) [Wiring](#) [3D PDF](#)

[Interactive product selection \(selector\)](#)

[Datasheet](#) [Accessories](#) [Operating instructions](#) [CAD](#) [More information](#)

Collapse all categories

Product characteristics

Capacitive sensor
Metal thread M12 x 1
Quick disconnect
Increased immunity to conducted radio frequency interference
Sensing range 4 mm; adjustable 1...6 mm; [1] flush mountable

Application

Application: For position detection of dry bulk materials and liquids

Electrical data

Electrical design: DC NPN
Operating voltage [V]: 10...30 DC; 0.5mA - Class 2 source required

Current consumption [mA]: < 12
Protection class: III
Reverse polarity protection: yes

Outputs

Output function: normally open
Voltage drop [V]: < 2.5
Current rating [mA]: 100
Short-circuit protection: yes
Overload protection: yes
Switching frequency [Hz]: 50

Monitoring range

Sensing range [mm]: 4, adjustable 1...6 mm
Real sensing range (Sr) [mm]: 4 ± 10 %

Accuracy / deviations

Correction factors: water = 1 / glass approx. 0.6 / ceramics approx. 0.5 / PVC approx. 0.4
Hysteresis [% of Sr]: 1...15
Switch-point drift [% of Sr]: -20...20

Environment

Ambient temperature [°C]: -25...70
Protection: IP 65

Tests / approvals

EMC: IEC 60947-5-2; 2007

Mechanical data

Mounting: flush mountable
Housing materials: housing: stainless steel 316L / 1.4404; cover: PEEK (polyether ether ketone)
Weight [kg]: 0.048

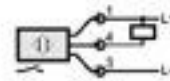
Displays / operating elements

Output status indication LED: yellow

Electrical connection

Connection: M12 connector

Wiring

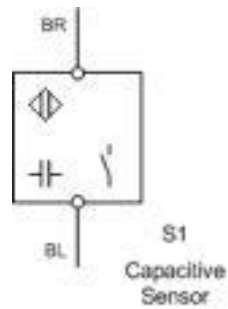




c. Rangkuman

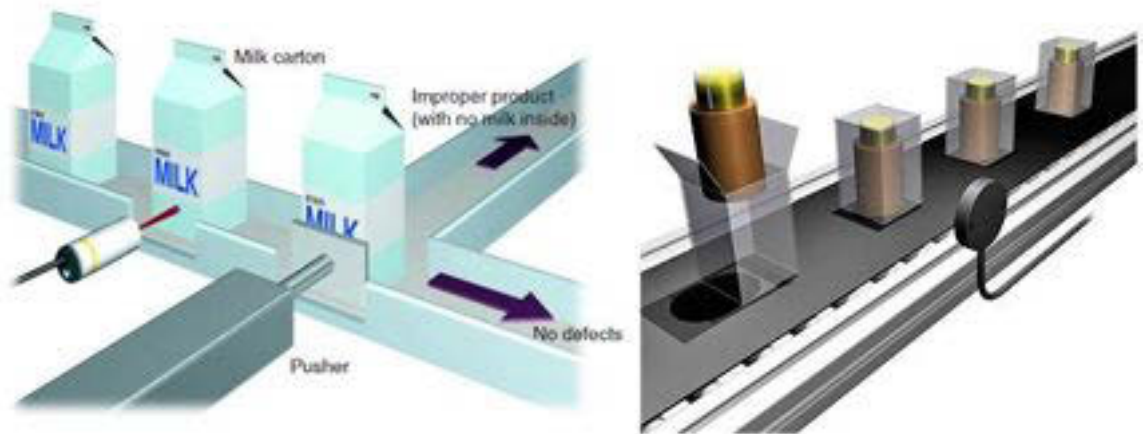
Proximity Capacitive akan mendeteksi semua obyek yang ada dalam jarak sensingnya baik metal maupun non-metal.

Simbol Proximity kapasitif:



Aplikasi Proximity kapasitif

Berfungsi untuk mendeteksi obyek baik metal maupun non-metal. Biasanya dipakai untuk deteksi barang pada ban berjalan (conveyer)





d. Tugas

Lakukan pengukuran Proximity kapasitif dari salah satu pabrikan, dipasang sumber tegangan sesuai dengan spesifikasinya dan ukurlah seperti ada pada table

Bahan	Jarak (mm) antara objek dg sensor	Tegangan Output
Logam		
Plastik		
Kertas/karton		
Kaca		
Kayu		

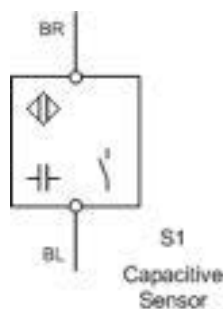
e. Tes Formatif

1. Jelaskan tentang Sensor proximity kapasitif
2. Gambarkan simbol Sensor proximity kapasitif
3. Jelaskan aplikasi Sensor proximity kapasitif

f. Lembar jawaban Test Formatif

1. Sensor proximity kapasitif ini bekerja sama dengan koil elektromagnetik akan mendeteksi kehadiran suatu objek logam.

2. Simbol



3. Aplikasi Proximity Kapasitif

Berfungsi untuk mendeteksi obyek baik metal maupun non-metal. Biasanya dipakai untuk deteksi barang pada ban berjalan (conveyer)

g. Lembar Kerja Peserta didik



PENERAPAN

6.1 Knowledge Skills

- Pengetahuan yang didapat digabungkan dengan mata pelajaran yang lain, sehingga menjadi suatu system control
- Pengetahuan tentang pemilihan sensor yang tepat suatu control.

6.2 Psikomotorik Skills

Ketrampilan yang didapat adalah :

- Dapat merangkai aplikasi sensor
- Dapat mengetahui dan mengukur fungsi atau tidak sebuah sensor

6.3 Attitude Skills

- Sikap yang didapat adalah lebih hati-hati dalam memperlakukan.
- Kerjasama dengan teman dalam membuat proyek yang ada komponen sensornya

6.4 Produk/Benda Kerja Sesuai Kriteria Standar

- Membuat penetas telur sederhana dengan sensor temperature
- Memperbaiki strika yang ada di rumah



DAFTAR PUSTAKA

- Hans-Rolf Tränkler, Ernst Obermeier, Sensortechnik: Handbuch für Praxis und Wissenschaft
- <http://hznplc.blogspot.com/2013/02/sekilas-sensor-sekilas-sensor-sensor.html>
- http://www.autonics.com/products/products_2.php?big=01&mid=01/01
- <http://elektronika-dasar.web.id/teori-elektronika/teori-sensor-dan-transduser-elektronika/>
- http://www.rdfcorp.com/products/aerospace/sp-002_pf.html
- <http://desnantara.blogspot.com/2013/04/temperatur-switch.html>
- <http://buatberbagisaja.wordpress.com/2011/07/05/light-switch-with-photo-transistor/>
- robby.c.staff.gunadarma.ac.id/Downloads/files/.../sensortranduser.doc
- <http://shareeverything.wordpress.com/tag/cara-kerja-sensor-lvdt/>
- elib.unikom.ac.id/download.php?id=53150
- <http://www.ia.omron.com/products/category/sensors/proximity-sensors/>
- <https://my.ifm.com/web/ifmde/download/sensoren-fuer-motion-control>
- <http://www.wenglor.de/index.php?id=567&L=0>
- <http://elektronikatea.blogspot.com/2010/10/sensor-proximity.html>
- repository.usu.ac.id/bitstream/123456789/18772/3/Chapter%20II.pdf
- <http://www.meriwardanaku.com/2013/01/sensor-inductive-proximity-speed.html>
- <http://hznplc.blogspot.com/2013/02/sekilas-sensor-sekilas-sensor-sensor.html>
- <http://electric-mechanic.blogspot.com/2012/09/proximity-switch-sensor-jarak.html>