

Antenna Wajanbolic Dan Bazoka 3G

Onno W. Purbo

Hal yang paling sering membuat pusing kepala adalah sinyal yang pas-pasan apalagi di lokasi yang kurang menguntungkan. Salah satu solusi yang mungkin akan dapat menolong menaikan sinyal 3G adalah menggunakan antenna wajanbolic & bazoka seperti yang terjadi di pengguna WiFi di 2.4GHz. Pada kesempatan ini akan di jelaskan disain dari wajanbolic & bazoka 3G yang sederhana menggunakan teknik yang di kembangkan oleh wajanbolic e-goen di 2.4GHz.

Dalam merancang antenna wajanbolic, kita harus mengetahui frekuensi yang digunakan untuk operasi 3G. Informasi yang ada di saya, frekuensi yang digunakan antara lain adalah

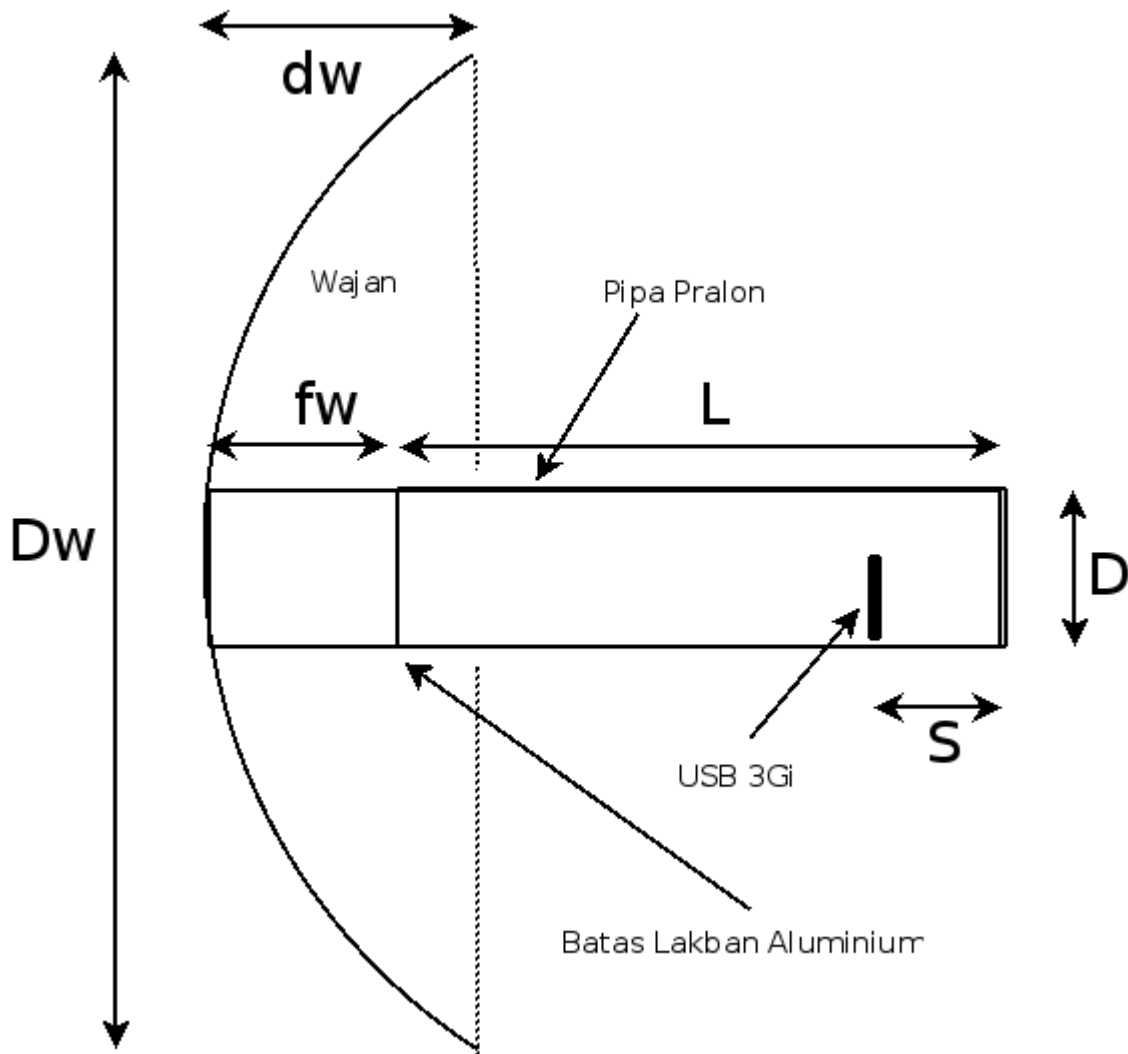
Uplink	1945 - 1950 MHz
Downlink	2135 - 2140 Mhz

Antenna wajanbolic 3G harus ditune untuk dapat beresonansi di frekuensi uplink yaitu 1.95GHz.

Detail teknik perhitungan wajanbolic 3G dapat di baca di Internet melalui situs <http://yb1zdx.arc.itb.ac.id> pada bagian orari-diklat -> teknik -> 2.4GHz atau pada buku "Buku Pegangan RT/RW-net".

Peralatan kunci yang digunakan untuk antenna wajanbolic e-goen & bazoka 3G adalah modem USB 3G. Modem USB 3G ini yang dimasukan kedalam antenna yang kita buat nantinya. Saya menggunakan modem USB 3G GlobeSurfer iCON 7.2 yang saya peroleh dari MLW Telecom (<http://www.mlwtelecom.com>).

Perhitungan Wajanbolic 3G



Konfigurasi wajanbolic 3G tampak pada gambar. Kunci utama wajanbolic 3G adalah digunakannya USB 3G yang dimasukkan ke dalam pralon. Hasil perhitungan yang ada menunjukkan bahwa diameter minimal agar pipa pralon yang digunakan dapat beresonansi di frekuensi 1.95GHz harus minimal 9.5cm. Sayangnya, kebanyakan pralon 3" biasanya mempunyai diameter 9cm, jadi kita tidak mungkin menggunakan pralon 3". Ukuran pipa pralon yang paling dekat adalah pipa pralon 4" yang rata-rata sekitar 11cm diameter-nya dan ini masih memenuhi syarat untuk dapat beresonansi pada frekuensi 1.95GHz.

Dimensi / ukuran yang di peroleh untuk antenna wajanbolic e-goen untuk 3G menggunakan wajan 51 cm

yang ada di rumah saya adalah sebagai berikut,

Dw (Diameter Wajan)	51 cm
dw (Kedalaman Wajan)	14.9 cm
fw (fokus Wajan)	10.9 cm
D (Diameter Pralon)	10.9 cm
L (Panjang Lakban Al.)	25 cm
S (Lokasi USB Modem)	6.9 cm

Total panjang pralon adalah $L + fw$ atau 35.9 cm. Perkiraan penguatan antenna wajan bolic e-goen para frekuensi 1.95GHz adalah sekitar 16 dBi cukup besar untuk menembak Base Station 3G pada jarak 2-3 km.

Tampilan perhitungan menggunakan spread sheet yang saya buat dan dapat anda ambil di situs DIKLAT ORARI <http://yb1zdx.arc.itb.ac.id> tampak pada gambar berikut.

	A	B	C	D
18	Frequency	1.950	GHz	
19	D of your can	10.900	cm	
20				
21	Wavelength	15.385	cm	
22	D minimum	9.231	cm	
23	D maximum	11.538	cm	
24	L	20.542	cm (at least)	
25	S	6.847	cm	
26	1/4 WaveLength	3.846	cm	
27				

The spreadsheet interface includes a menu bar (File, Edit, View, Insert, Format, Tools, Data, Window, Help), a toolbar with various icons, and a status bar at the bottom showing 'Sheet 1 / 4', 'PageStyle_Tincan antenna', '200%', 'INSRT', 'STD', and 'Sum=0'.

Gambar perhitungan panjang lakban aluminium dan lokasi tempat USB modem di letakan.

The screenshot shows a spreadsheet titled "homebrew-antenna.xls" in OpenOffice.org Calc. The spreadsheet contains the following data:

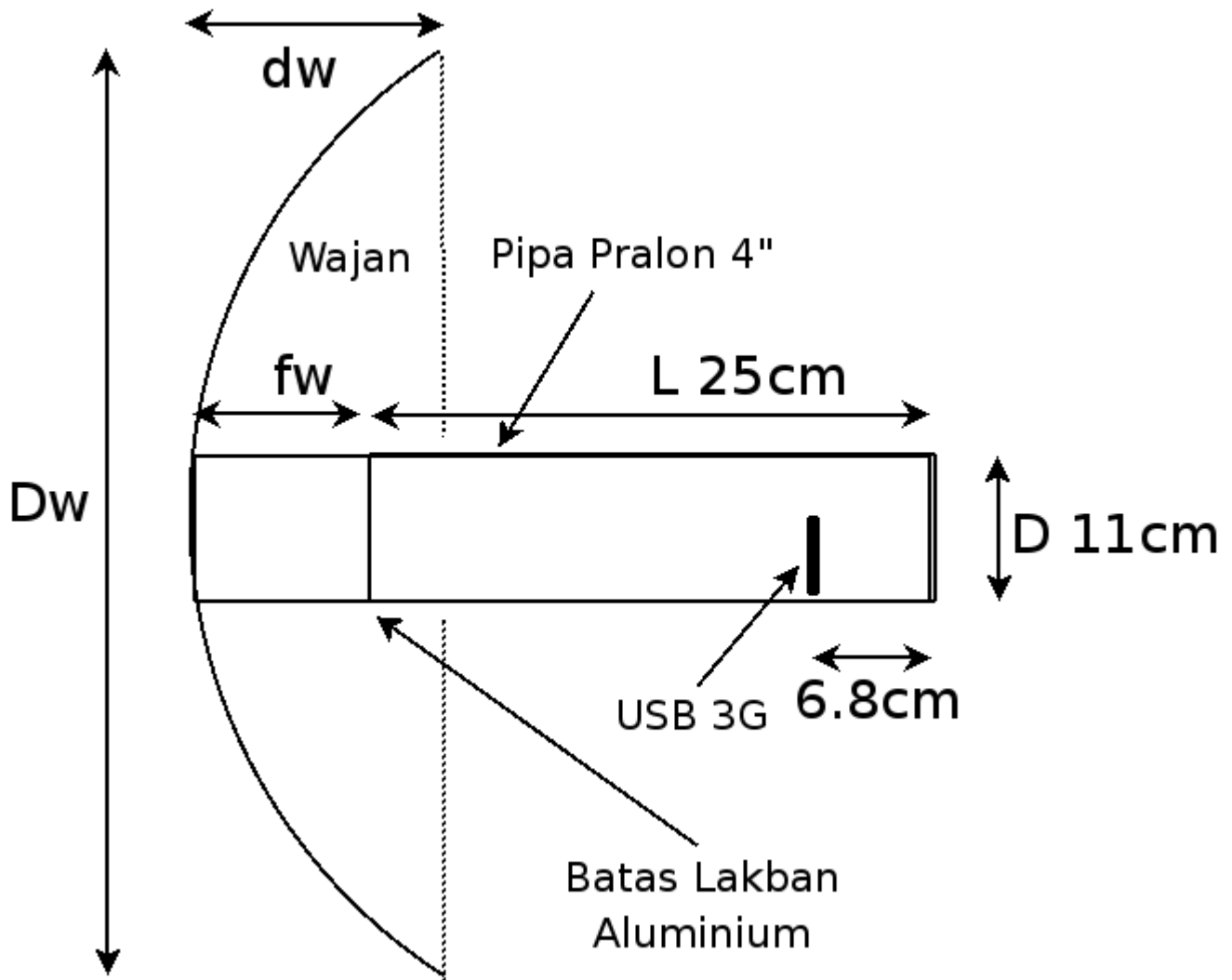
	A	B	C	D	E
25	Frequency		1.945	GHz	
26	D		51.000	cm	
27	d		14.900	cm	
28	Efficiency		0.400		
29					
30	Wavelength		15.424	cm	
31	Focus		10.910	cm	
32	Gain		16.351	dB	
33	Beamwidth		21.170	deg	
34					

The spreadsheet also shows a formula bar with "Beamwidth" and a status bar at the bottom with "Sum=0".

Tampilan pada saat perhitungan fokus wajan, penguatan antenna wajanbolic maupun lebar beam dari antenna wajan yang ternyata hanya sekitar 21 derajat saja. Gain yang akan di peroleh dengan antenna wajanbolic ini adalah sekitar 16dBi termasuk besar untuk sebuah antenna buatan sendiri.

Bagi anda yang berminat untuk melakukan perhitungan dan mengerti rumus yang digunakan sangat di sarankan untuk membaca-baca material yang ada di situs DIKLAT ORARI <http://yb1zdx.arc.itb.ac.id>.

Pembuatan Wajanbolic 3G



Ukuran Wajanbolic e-goen untuk 3G terlihat pada gambar. Dimensi yang berubah dan harus dihitung adalah “ f_w ” yang merupakan fokus wajan yang dapat dihitung menggunakan rumus $D_w * D_w / 16 dw$. Proses pembuatan wajanbolic e-goen 3G sangat sederhana sekali melalui langkah-langkah berikut.



Langkah 1, potong pipa pralon 4" sesuai dengan perhitungan yang telah dilakukan. Beri tanda pada lokasi batas lakban aluminium dan juga lokasi untuk membuat lubang untuk memasukan USB modem 3G. Lokasi lubang modem USB 3G berada pada jarak 6.8cm dari belakang pipa pralon. Bor lubang untuk USB modem dan kerik menggunakan cutter agar USB dapat masuk ke lubang yang tersedia.



Langkah 2. Siapkan dop pralon 4" yang akan ditutupkan ke pipa pralon. Beri lakban aluminium pada dop pralon. Pastikan ada sedikit lakban aluminium di pinggir-nya supaya aluminium-nya nanti bersentuhan dengan aluminium yang ada pada badan pipa pralon.



Langkah 3. Beri lakban aluminium pada badan pipa pralon sampai 25 cm dari ujung. Lubangi menggunakan cutter lokasi tempat masuknya USB modem pada jarak 6.8cm dari ujung. Tutupkan dop pralon 4" yang kita beri lakban pada pipa pralon.

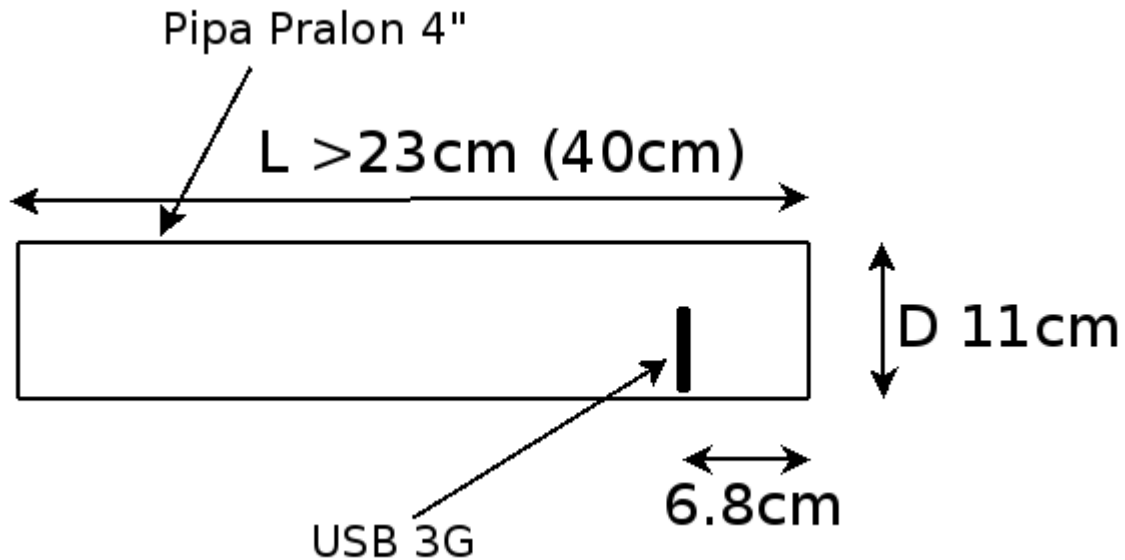


Langkah 4. Lubangi penggorengan dan dop pralon yang ke dua di tengah-nya. Pasang dop pralon ke wajan menggunakan mur dan baut.



Selesai sudah pembuatan antenna wajanbolic e-goen untuk 3G & membutuhkan waktu sekitar 30 menit untuk melakukan itu semua.

Pembuatan Antenna Bazoka 3G



Perhitungan antenna bazoka 3G sebetulnya merupakan sebagian dari antenna wajanbolic e-goen. Intinya kita menggunakan seluruh pipa pralon 4\" yang panjangnya harus lebih dari 23 cm. Untuk memudahkan saya menggunakan panjang pipa pralon 40cm, anda dapat saya menggunakan pipa pralon yang lebih dari 40cm untuk memperoleh hasil yang lebih baik. USB modem 3G di letakan pada posisi 6.8cm dari belakang pipa pralon yang nantinya ditutup menggunakan dop pralon yang di beri aluminium lakban.

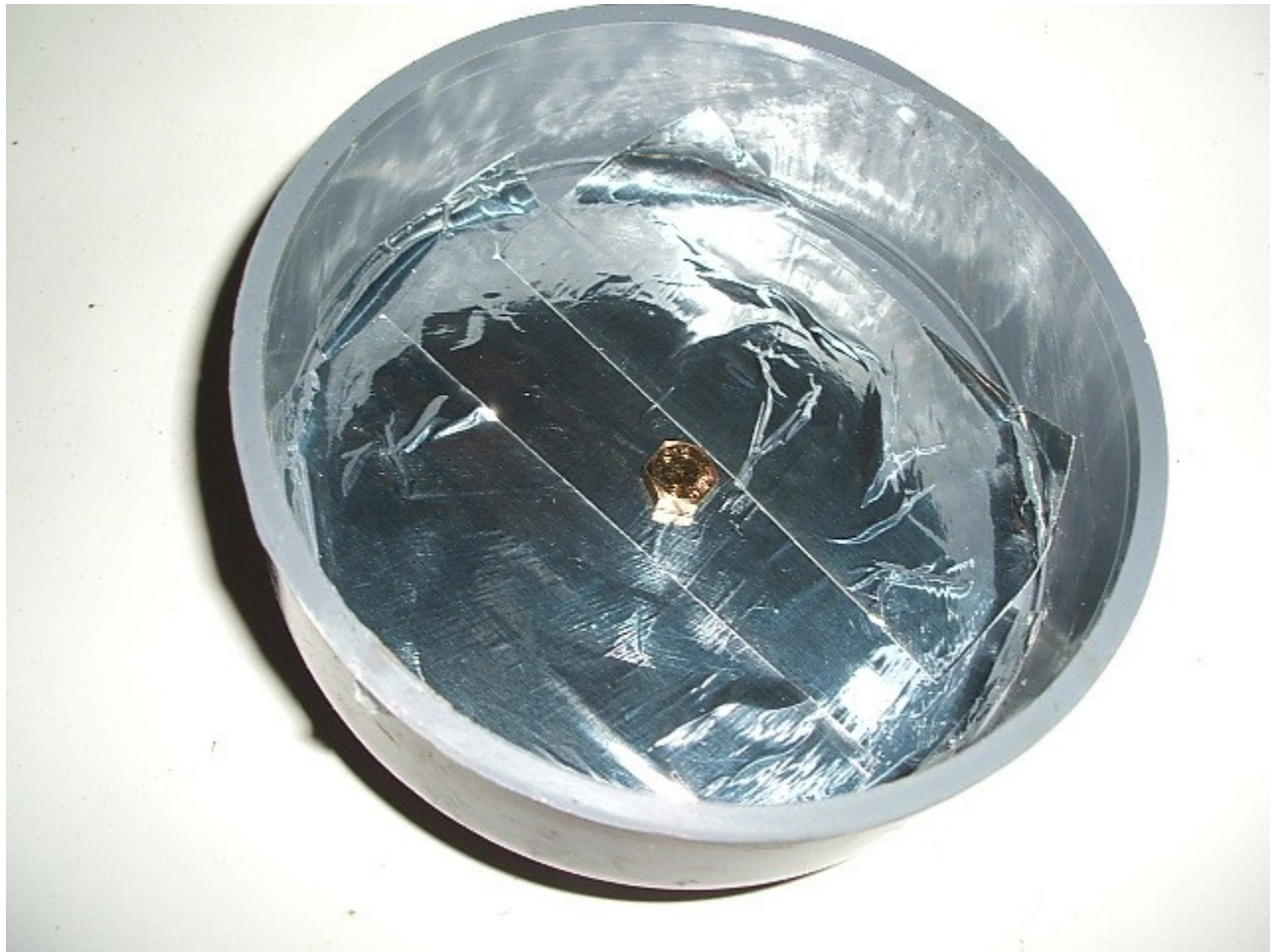
Langkah pembuatan antenna bazoka 3G sangat sederhana sekali & dapat kita lihat sebagai berikut.



Langkah 1. Potong pipa pralon 4” sepanjang 40 cm. Lubangi pipa pralon pada posisi 6.8cm untuk memasukan USB modem 3G. Gunakan cutter pada lubang USB untuk memastikan bahwa modem USB 3G dapat kita masukan ke lubang USB di pipa pralon. Lapisi seluruh permukaan pipa pralon menggunakan lakban aluminium.



Langkah 2. Lubangi lakban aluminium pada posisi 6.8cm tempat USB modem 3G akan di masukan. Lapsi pinggiran lubang USB modem 3G dengan lakban aluminium agar nantinya ground USB modem 3G akan bersentuhan dengan lakban aluminium.



Langkah 3. Bor dop pralon di tengah-tengah. Pastikan mur & sekrup dapat masuk ke dalamnya. Mur & sekrup nantinya digunakan untuk memasang antenna bazoka ke tower. Lapsi dop pralon dengan lakban alumium. Pastikan di sisi pinggiran dop ada cukup lakban aluminium agar nantinya tersambung ke aluminium yang ada di badan pipa pralon.



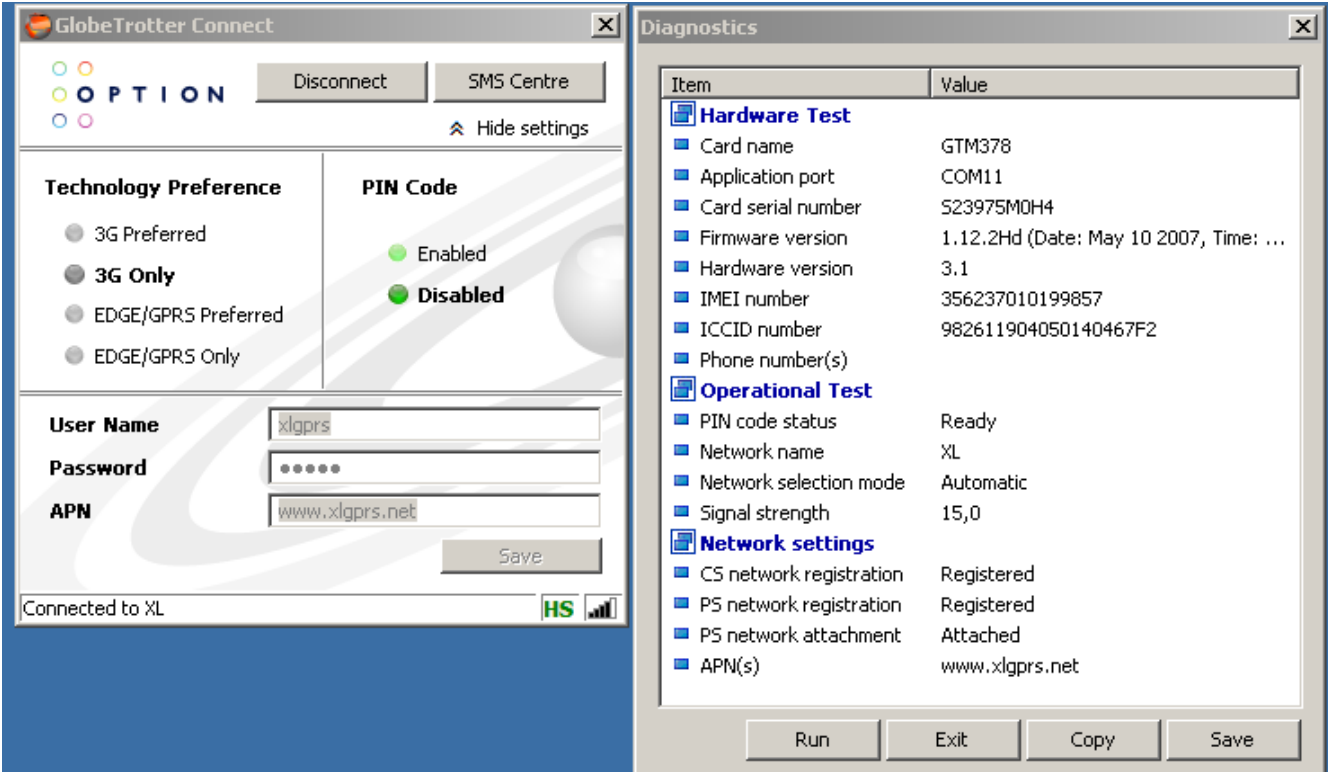
Selesai sudah pembuatan antenna bazoka 3G yang sangat sederhana sekali pembuatannya dan kemungkinan salahnya sangat sedikit.

Pengukuran Wajanbolic e-goen Dan Bazoka 3G

Pelajaran yang saya dapat dalam pengukuran antenna wajanbolic e-goen dan bazoka 3G bahwa antenna-antenna ini mempunyai sudut arah yang sangat sempit. Kita harus tahu betul dimana lokasi base station 3G yang kita arah. Kesalahan mengarahkan antenna akan menyebabkan sinyal drop dan kecepatan juga akan drop.

Secara umum hasil pengukuran yang saya lakukan tidak berbeda jauh hasilnya antara antenna wajanbolic e-goen dan bazoka 3G. Hanya saja, sepertinya antenna bazoka 3G lebih sensitif terhadap arah kesalahan dalam mengarahkan antenna akan berakibat lebih fatal.

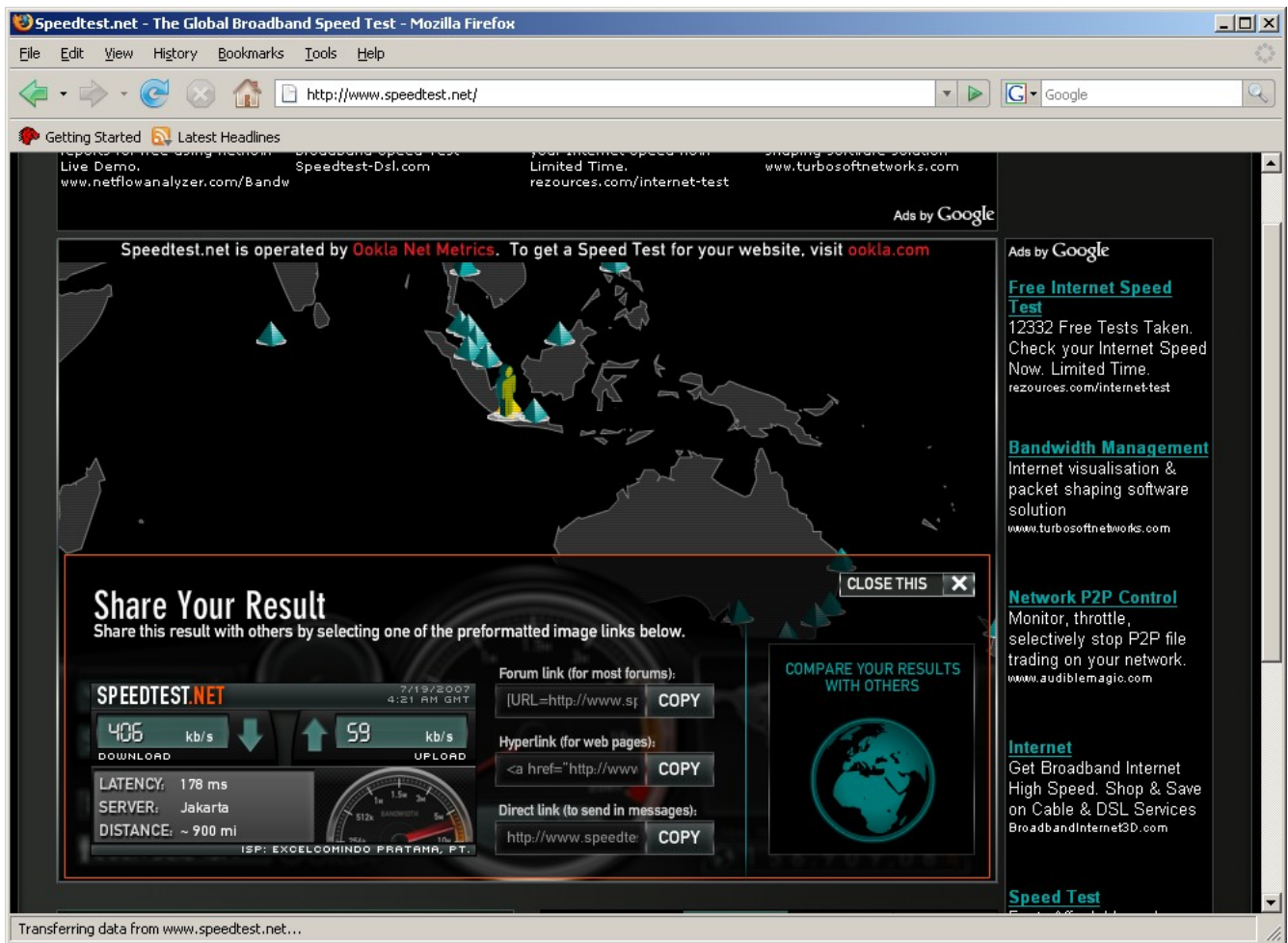
Lokasi pengukuran kecepatan saya lakukan di rumah saya sekitaran kemayoran dengan antenna yang di arahkan ke base station HSDPA XL yang jaraknya sekitar 2-3 km dari lokasi rumah saya.



The screenshot displays two windows from the GlobeTrotter Connect software. The left window, titled 'GlobeTrotter Connect', shows network configuration options. Under 'Technology Preference', '3G Only' is selected. The 'PIN Code' is set to 'Disabled'. The 'User Name' is 'xlgprs', the 'Password' is masked with dots, and the 'APN' is 'www.xlgprs.net'. A status bar at the bottom indicates 'Connected to XL' with an 'HS' icon and signal strength bars. The right window, titled 'Diagnostics', shows a table of system information:

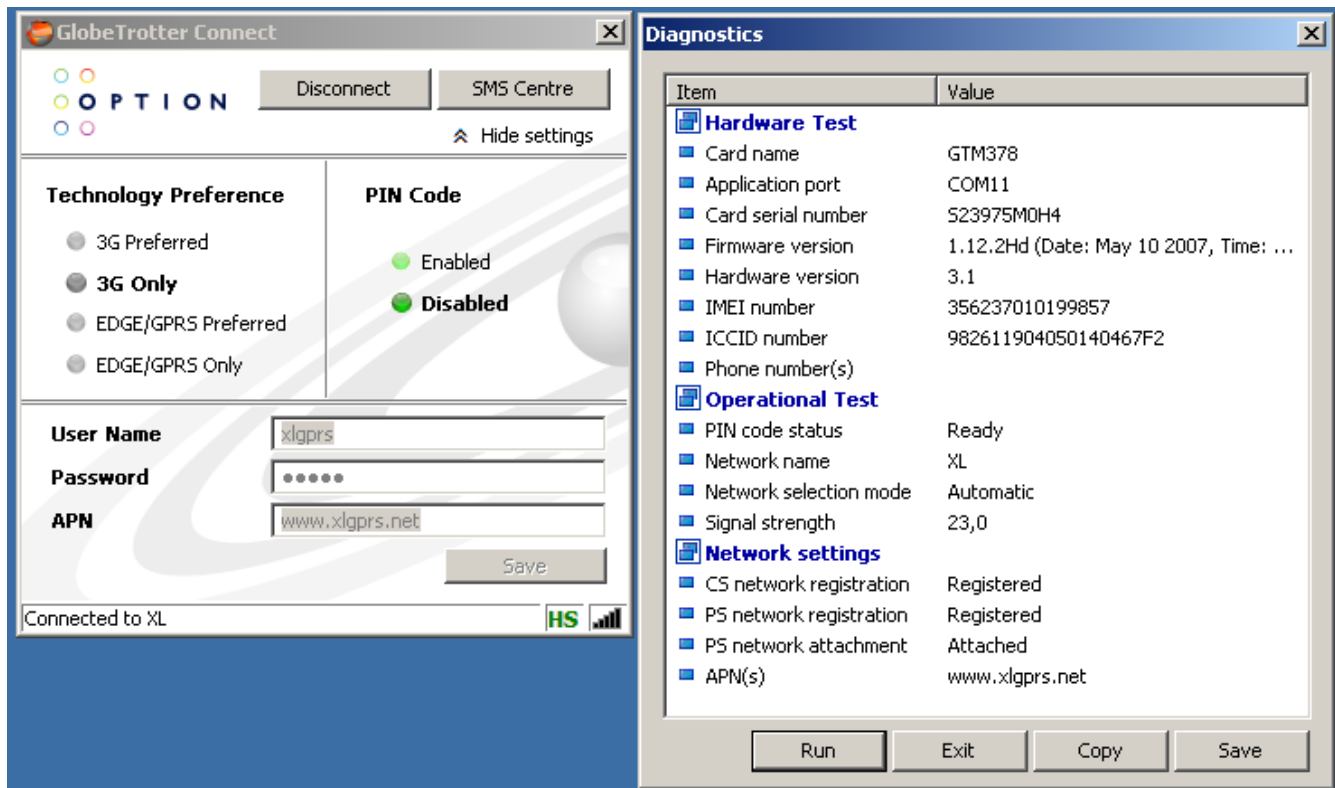
Item	Value
Hardware Test	
Card name	GTM378
Application port	COM11
Card serial number	523975M0H4
Firmware version	1.12.2Hd (Date: May 10 2007, Time: ...)
Hardware version	3.1
IMEI number	356237010199857
ICCID number	982611904050140467F2
Phone number(s)	
Operational Test	
PIN code status	Ready
Network name	XL
Network selection mode	Automatic
Signal strength	15,0
Network settings	
CS network registration	Registered
PS network registration	Registered
PS network attachment	Attached
APN(s)	www.xlgprs.net

Hasil pengukuran sinyal HSDPA yang diterima oleh Modem USB GlobeSurfer iCON 7.2 tanpa menggunakan antenna tambahan adalah 15. Jika kita hanya tersambung ke jaringan 3G XL (UMTS) sinyal yang di peroleh akan lebih besar di saya mencapai 19. Yang menarik, dengan sinyal yang relatif tidak besar tersebut kita masih dapat tersambung ke jaringan HSDPA XL.



Mengukur kecepatan menunjukkan kecepatan yang lumayan besar sekitar 400Kbps downstream dan 60Kbps upstream. Kecepatan ini akan bervariasi tergantung kondisi jaringan dan kepadatan pengguna 3G. Kadangkala kalau sedang untung, saya bisa dapat hampir 1Mbps dari HSDPA tanpa antenna tambahan.

Setelah di tambahkan antenna wajanbolic maupun antenna bazoka, tampaknya sinyal yang di terima naik lumayan tinggi mencapai



Dengan di tambahkan antenna bazooka maupun antenna wajanbolic e-go-en, sinyal HSDPA yang awalnya hanya sekitar 15 akan naik drastis menjadi 23. Suatu kenaikan yang lumayan tinggi. Perhatikan pada kekuatan sinyal 23 tersebut, sambungan ke XL masih HSDPA bukan 3G (UMTS). Artinya kita dapat bekerja pada kecepatan tinggi sekali.

The screenshot shows the Speedtest.net website in a Mozilla Firefox browser. The browser's address bar displays <http://www.speedtest.net/>. The website header includes the Speedtest.net logo and navigation tabs for "MY PAST RESULTS" and "GLOBAL STATS".

The main content area features several sections:

- Broadband Speed Test:** DSL Speed Test All about Broadband Speed Test. www.speedtest-dsl.com
- Free Internet Speed Test:** 12332 Free Tests Taken. Check your Internet Speed Now. Limited Time. resources.com/internet-test
- ADSL Bandwidth:** Improve ADSL bandwidth Realize high bandwidth services. www.wtgroup.com.cn/en/index.asp

A central banner states: "Speedtest.net is operated by Ookla Net Metrics. To get a Speed Test for your website, visit ookla.com". Below this is a world map with several test locations marked by colored triangles.

The "Share Your Result" section is prominent, showing a download speed of 899 kb/s and an upload speed of 58 kb/s. It also displays:

- Latency: 177 ms
- Server: Jakarta
- Distance: 900 mi

 To the right of the speed test results are options to share the results:

- Forum link (for most forums): [URL=<http://www.sr>] COPY
- Hyperlink (for web pages): <a href="<http://www>" COPY
- Direct link (to send in messages):

On the right side of the page, there are several advertisements:

- Speed Test:** Fast, Affordable and Reliable Find the Right Internet For You. www.MyBroadBandCentre.com
- WiFi WiMAX OSS/BSS:** Next generation Service Management Platform for IP networks. www.inventum.co
- Internet:** Get Broadband Internet High Speed. Shop & Save on Cable & DSL Services. BroadbandInternet3D.com
- Internet Speed Test:** Find Out More About Internet Speed Test Here. Tests.InfoBravado.com

The status bar at the bottom of the browser window indicates "Transferring data from www.speedtest.net..."

Hasil pengukuran kecepatan melalui SpeedTest <http://www.speedtest.net> menggunakan wajanbolic e-goen maupun antenna bazokamenunjukkan kecepatan HSDPA yang lumayan pada kecepatan 800-900Kbps tergantung ke stabilan arah antenna. pada beberapa kesempatan saya melihat peak kecepatan mencapai 1 Mbps.