

# UKW - Radiosender Bausatz

mit 1/2 Watt Sendeleistung und HF-Messschaltung - CCCamp 2003 - <http://radio.squat.net/> - Seite 1 von 4

## Rechtliche Vorbemerkung

Bei der vorliegenden Schaltung handelt es sich um einen UKW-Messender. Der Betrieb als Rundfunksender ist in der BRD verboten. Der Besitz und der Bau eines solchen Senders ist in der BRD und in vielen anderen Staaten erlaubt, auch darf zu Messungen der Sender eingeschaltet werden, aber nur an einem Lastwiderstand, der die erzeugten elektromagnetischen Wellen in anheimelnde Wärme verwandelt. Die rechtliche Formel in der BRD lautet: Die erzeugte elektromagnetische Strahlung darf den Messplatz oder das umfriedete Privatgelände nicht verlassen. (Alle Angaben ohne Gewähr!) Daran werden wir uns natürlich halten, siehe Fussnote. Andernfalls droht in der BRD die Bestrafung wegen einer Ordnungswidrigkeit. Das Bußgeld kann bis zu einer Höhe von ca. 500 000 Euro betragen. Dazu kommen die Kosten für den Peileinsatz. Üblicherweise werden Bußgelder einschließlich der Kosten für den Ermittlungsvorgang von 1000 bis 4000 Euro verhängt. Die Sender werden beschlagnahmt, obwohl dafür die rechtliche Grundlage fehlt - der Besitz ist erlaubt, nur der Betrieb ist verboten!

In den letzten Jahren hat sich die Situation der freien Radios etwas liberalisiert. Es gibt legale sogenannte „freie Radios“ neben den Privatsendern kommerzieller Ausrichtung. Und was bis vor einigen Jahren eine schwere Straftat war ist jetzt eine Ordnungswidrigkeit.

Das Strafgesetz, welches bis vor wenigen Jahren Gültigkeit hatte, stammte von 1929 und sah bis drei Jahre „schweres Zuchthaus“ vor.

Wir bauen unseren Sender nur aus Interesse an technischen Geräten oder zum Abgleich oder Messungen an Rundfunkgeräten. Und träumen davon, was sich damit alles anstellen ließe, denn zumindest träumen ist vorerst noch legal und kein terroristischer Eingriff in die Hoheitsrechte souveräner Staaten...

## Die Schaltung

Wichtig bei der Konstruktion war der einfache Aufbau mit reproduzierbaren Ergebnissen und der niedrige Preis. Es gibt in Elektronikgeschäften immer wieder kleine UKW-Sender, die als Messender-Bausätze deklariert mit Augenzwinkern verkauft werden. Diese Dinger sind echter Schrott. Sie lassen sich kaum modulieren und wechseln schon die Frequenz wenn sich eine Stubenfliege der Platine nähert. Deshalb gibt es nicht nur einen Schaltplan sondern auch ein Platinenlayout.

Ihr braucht:

- 1 Radio für UKW, am besten mit digitaler Frequenzabstimmung.
- 1 Multimeter, vorzugsweise digital.
- 1 Seitenschneider
- 1 LötKolben mit circa 20 Watt und feiner Lötspitze

Elektroniklötzinn

Optional Entlötsauglitze für den Fall der Fälle

1 kleinen Schraubendreher mit Klinge - besser wäre ein keramischer Abgleichstift  
etwas feuchtes Klopapier oder besser einen nassen Schwamm um die Lötspitze sauberzuhalten

1 stabilisiertes Netzgerät mit einer wirklich stabilisierten Gleichspannung von 12 bis 15 Volt oder eine 12 Volt-Batterie (drei Taschenlampenbatterien in Reihe geschaltet oder Modellbau-, Motorrad- oder Autobatterie)

1 gut beleuchteten Arbeitsplatz

1 Bohrer mit 10 mm Durchmesser

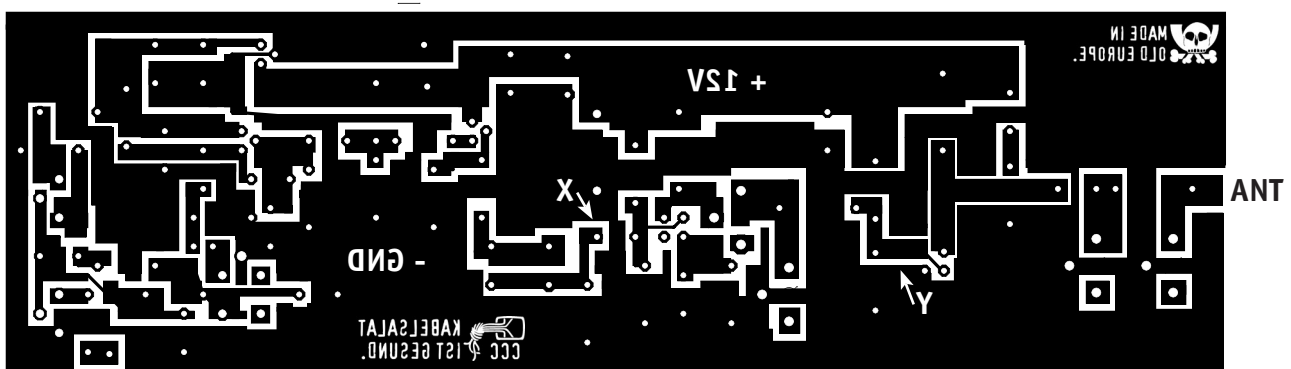
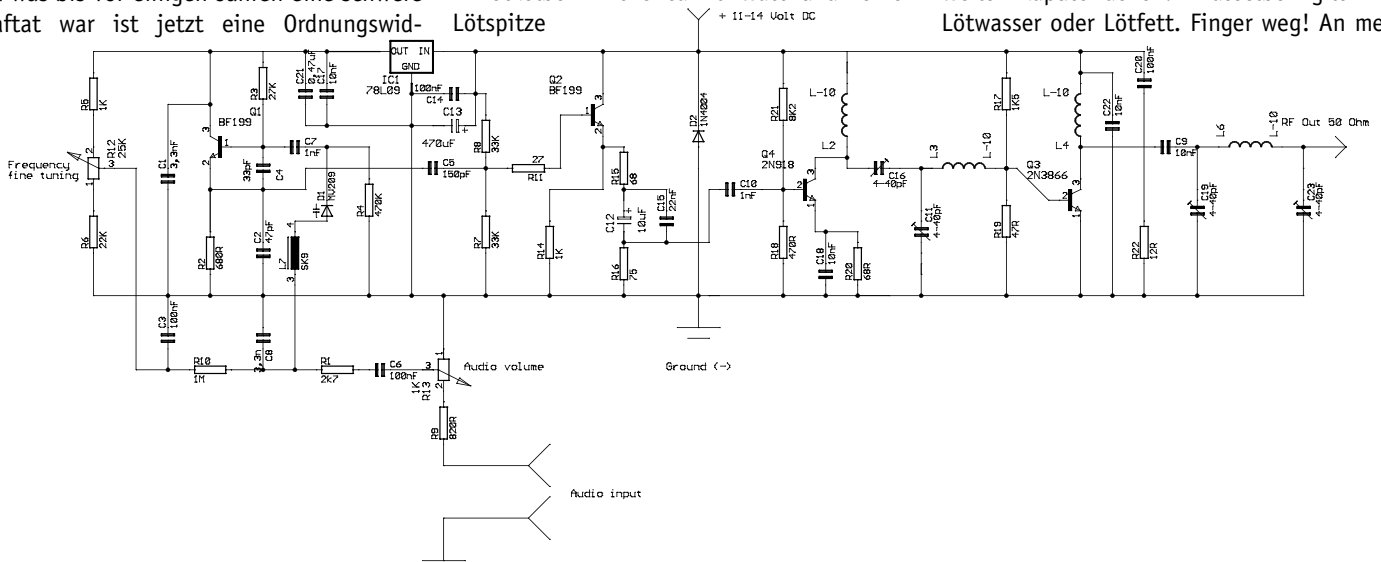
1 Bohrer mit 9 mm Durchmesser

1 HF-Spannungsgleichrichter - selbstgelötet nach Anleitung hier zum Anschluss an das Digitalmultimeter

Konzentration und Geduld

Digitale Multimeter gibt es für 10 Euro im Elektronikladen oder Autozubehör. Analoge Instrumente mit Zeiger sind weniger zu empfehlen.

Keinesfalls dürft Ihr Weichlot für Sanitärinstallation oder sonstige Lötarbeiten verwenden. Diese Lote enthalten säurehaltige Zusätze im Flussmittel, die eure funktionierende Schaltung nach einer Weile kaputt machen. Dasselbe gilt für Lötwasser oder Löt fett. Finger weg! An mei-



Audio ↑

Platinenlayout spiegelerkehrt (durch die Platine gesehen)

# UKW - Radiosender Bausatz

mit 1/2 Watt Sendeleistung und HF-Messschaltung - CCCamp 2003 - <http://radio.squat.net/> - Seite 2 von 4

ne Platine lasse ich nur Elektroniklötzinn und eine saubere Lötspitze :-)

Ihr solltet schon mal gelötet haben. Es sind schon einige Lötstellen in der Schaltung, wenn da viele wacklige Kandidaten dabei sind wird die Sache bei der Fehlersuche schnell unüberschaubar. Eine gute Lötstelle glänzt wie ein Spiegel und saugt sich flach an die Platine. Sie sieht nicht aus wie ein grauer Tropfen Lötzinn, welcher beim Aufprall auf die Platine erstarrt ist. Das A und O ist ein guter LötKolben und eine saubere Lötspitze. Billige LötKolben verderben einem den Spass und werden schnell teuer wenn man wertvolle Bauelemente damit verbrutzelt. Kauft Euch ein Markengerät oder leihl Euch ein gutes.

Als erstes werdet Ihr vorzugsweise die Widerstände, den Spulenkörper und die Kondensatoren bestücken. Danach die Dioden und Transistoren. Erst am Schluß werden die Luftspulen gewickelt.

Das Bestücken geht folgendermassen: Ihr messt mit dem Multimeter die Widerstände und steckt sie an der richtigen Stelle in die Platine. Auf der Rückseite biegt Ihr die Beinchen um, so dass das Bauteil auf der Platine fixiert ist. Dann schneidet Ihr den überschüssigen Draht mit dem Seitenschneider kurz ab. Biegt die Beinchen so um, das sie nicht eine Brücke zu einer benachbarten Kupferfläche bilden! Neben wackligen Lötstellen sind versehentliche Lötbrücken und verwechelte Bauteile Schuld, wenn die Sache nicht funktioniert. Ach ja, und viele Bauteile dürfen nicht verkehrt herum eingebaut werden. Bauteile werden kaputtgelötet wenn man sie zu lange erhitzt. Geht sorgfältig und konzentriert vor und hakt am Besten die Bauteile auf der Stückliste ab. Das kostet viel weniger Zeit als die Fehlersuche am Schluss.

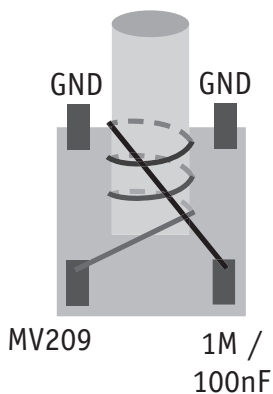
Widerstände sind nicht gepolt, d.h. es ist egal wie herum Ihr sie in die Platine einbaut. Widerstände vertragen am meisten Hitze, deshalb kommen sie zuerst. Da könnt Ihr noch relativ gefahrlos üben. Vor dem ersten Lötvorgang die gut aufgeheizte Lötspitze säubern und mit ein bisschen Lötzinn benetzen. Die Lötspitze mit dem aufgeheizten Tropfen Lötzinn an die Stelle führen, wo das Bauteilbeinchen die Platine durchdringt. Lötzinn von der Rolle zur Lötspitze an der Kontaktstelle zuführen und beobachten wie es an der Lötstelle zerfließt und sich verteilt. Fertig! Immer wieder zwischendurch die Lötspitze reinigen und wieder benetzen. Die Faustregel ist, schnell und heiß zu löten statt lauwarm und langsam. Allerdings müsst Ihr

die Lötstelle lange genug erhitzen, bis das Lot sich schön an die Platine gesaugt hat.

Kondensatoren sind schon etwas empfindlicher. Die keramischen Kondensatoren sind ebenfalls nicht gepolt wie die Widerstände, ebenso der Folienschichtkondensator. Die Elektrolytkondensatoren allerdings sind gepolt, sie müssen richtig herum eingebaut werden, andernfalls explodieren sie. Bei ihnen ist der negative Anschluss (Minus) mit einem dicken schwarzen Strich gekennzeichnet. Gebt den empfindlichen Teilen Zeit sich abzukühlen, wenn Ihr mehrere Lötstellen an ihnen vornehmen müsst. Besonders Dioden und Transistoren sind sonst schnell hinüber. Dioden und Transistoren immer ganz abkühlen lassen, bevor Ihr wieder an ihnen lötet. Ein Lötvorgang an einer Lötstelle ist kürzer als 5 Sekunden, sonst stimmt mit Eurer Löttechnik etwas nicht. Wenn Ihr länger braucht, sofort unterbrechen und Bauteil gut abkühlen lassen - Ihr könnt ja in der Zwischenzeit Eure Lötspitze saubermachen und inzwischen an einer anderen Stelle löten.

Also: Widerstände bestücken, Beinchen auf der Unterseite der Platine umbiegen und abschneiden.

Widerstände verlöten. Das ganze mit den Kondensatoren wiederholen. Dabei bei den Elektrolytkondensatoren Polarität beachten. Dann Transistoren und Dioden - diese sind besonders hitzeempfindlich und außerdem gepolt.



Die Oszillatorschule

Die Oszillatorschule befindet sich auf dem Spulenkörper und wird mit dem dünnen Draht angefertigt. Die Wicklung auf der Abgleichspule anlöten (siehe Skizze) Nochmal die Schaltung einem kritischen Blick unterziehen. Alles gut verlötet, richtig gepolt, richtig bestückt, keine Lötbrücken, keine Lötreste tummeln sich unter oder in der Schaltung? Platine liegt auf isolierendem Untergrund ohne Drahtreste, welche Kurzschlüsse verursachen können? Bestimmte Widerstände (Für Fortgeschrittene: die Ba-

ssspannungsteiler) müssen unbedingt stimmen, da sonst die Transistoren beim ersten Einschalten sofort defekt sind. Stromkabel anlöten. Rot ist Plus und Schwarz ist Minus! In die rote Plusleitung kommt die Sicherung. Stromkabel eng miteinander verdrehen, das ist wichtig. Audiokabel anlöten und in geeignete Tonquelle stecken.

Mit dem Multimeter den Widerstand zwischen Plus und Minus messen. Der Pluspol auf der Platine ist die „Insel“ in der Mitte. Masse die Fläche die am Rand der Platine rundum läuft. Dabei rote Messleitung an rote Stromversorgungsleitung halten, ebenso schwarz an schwarz. Der Widerstand zwischen Plus und Minus beträgt richtig gepolt circa 340 Ohm. Ist der Widerstand zu klein gibt es einen Kurzschluss in der Platine (oder mehrere...)

Ist der Widerstand der Schaltung okay? Dann wird's jetzt ernst. Alle Einsteller in Mittelstellung und Spulenkern in die Abgleichspule eindrehen. Vorsicht, der Spulenkern zerbröckelt leicht, also sachte drehen.

Die Luftspulen sind noch nicht bestückt. Tonquelle einschalten und nicht zu laut drehen. Schwarzes Stromkabel an den Minuspol, rotes Kabel an den Pluspol der Stromversorgung anschließen.

Empfänger einschalten und auf dem UKW-Band schauen ob ausnahmsweise mal irgendwo gute Musik gesendet wird...

Wenn jetzt Dein Sender zu hören ist, arbeitet der Oszillator in der Schaltung. Das ist die erste und wichtigste Baugruppe. Mit etwas Glück arbeitet auch die zweite Stufe schon reibungslos, welche das schwache Oszillatorsignal vorverstärkt.

Falls nichts zu hören ist, gibt es zwei Möglichkeiten: Der Oszillator schwingt nicht - oder die Schwingfrequenz liegt ausserhalb des Frequenzbereichs des Empfängers. Idealerweise benutzt Ihr einen Scanner zum Abhören. Schwingt der Oszillator oberhalb des Bandes gibt es einen Trick: Wenn Ihr den Sender ausschaltet sinkt die Empfangsfrequenz und ihr hört ihn kurz an Eurer Empfangsfrequenz vorbeisausen. In diesem Fall die Oszillatorschule mit einer größeren Windungsanzahl versehen (Ihr habt den Abgleichkern vorher reingedreht?)

Mit dem Amperemeter den Stromverbrauch der Schaltung messen. Nimmt die Schaltung etwa 20-30 Milliampere auf, arbeitet der Oszillator und die Vorverstärkerstufe. Würdet Ihr jetzt einen Draht an die Stelle X

# UKW - Radiosender Bausatz

mit 1/2 Watt Sendeleistung und HF-Messschaltung - CCCamp 2003 - <http://radio.squat.net/> - Seite 3 von 4

anschließen hättet Ihr schon einen kleinen Sender, der ein paar hundert Meter weit zu empfangen ist.

Aber damit geben Wir Uns nicht zufrieden, oder?

Jetzt geht es ans Spulenwickeln. Die Spulen werden eng auf den Schaft eines Bohrers von entsprechendem Durchmesser gewickelt. Lasst einen Zentimeter Draht an jedem Ende rechtwinklig von der Wicklung abstehen. Der Draht ist mit einem Lack isoliert. Den müsst Ihr sorgfältig an den Enden abkratzen. Danach verzinnt Ihr die blanken Enden, damit er sich perfekt löten lässt. Sonst entstehen beim Bestücken in der Platine leicht wacklige Lötstellen!

Voila - mechanisch ist der Sender nach dem Einbau der Spulen jetzt fast fertig. Nur der Kühlkörper muss noch auf den Endstufen-transistor gesteckt werden.

Leider seid Ihr jetzt noch nicht ganz fertig. Es gibt ein paar violette Trimmer, die für optimale Performance richtig abgestimmt werden müssen. Ausserdem soll ein Sender nicht ohne Antenne laufen. Andererseits ist das ja verboten!!! Ein heilloses Dilemma...

Einem Oszillator oder einer Vorverstärkerstufe macht es nichts aus ohne Antenne betrieben zu werden. Aber größere Sender gehen sehr schnell kaputt, wenn sie ohne Antenne oder einen Lastwiderstand laufen.

Eine für unseren Sender angepasste Antenne verhält sich wie ein Widerstand von 50 Ohm. So einen Widerstand schließen wir vor unserem nächsten Test am Ausgang des Senders an. Der Widerstand sollte eine Belastbarkeit von einem Watt haben. 4 Widerstände von 200 Ohm mit 0,25 Watt Belastbarkeit parallel geschaltet ergeben einen 50 Ohm Widerstand von 1 Watt.

Falls Ihr den HF-Gleichrichter noch nicht aufgebaut habt, ist das der richtige Moment.

Mit dem HF-Spannungsgleichrichter könnt Ihr nun die produzierte HF-Leistung am Ausgang messen. Aber zuerst müsst Ihr Euch entscheiden auf welcher Frequenz der Sender arbeiten soll. Dazu sucht Ihr auf dem UKW-Frequenzband nach einer Stelle die möglichst weit entfernt von starken Radiosendern liegt. Am Besten die größte Lücke zwischen zwei möglichst schwachen Sendern. Ansonsten würde Euer Signal im Getöse der großen Sender ziemlich schnell untergehen. In Metropolen in denen das UKW-Band überlastet ist, hat so ein kleiner Sender nur eine geringe

Reichweite von ein paar Kilometern, wenn es hoch kommt.

Nun stellt Ihr das Radiogerät auf die gewünschte Frequenz ein, und dreht an der Abgleichspule des Senders bis Eure Musik erscheint. An den Lastwiderstand - der kommt zwischen Antennenanschluss und Masse - schließt Ihr den HF-Gleichrichter mit dem Multimeter an. Das Multimeter muss natürlich auf Gleichspannung stehen - schließlich ist es ein HF-Gleichrichter... Jetzt könnt Ihr an den Trimmern drehen, bis die größte Spannung am Ausgang erreicht wird. Am Besten fangt Ihr mit der Mittelstellung aller Trimmer an. Sollte am Ausgang rein gar nichts rauskommen, könnt Ihr beim Abgleich der Reihe nach zuerst am Punkt X und am Punkt Y messen. Am Punkt X sollten schon mindestens 100 Millivolt (0,1 Volt), am Punkt Y mindestens 200 Millivolt auftauchen. So könnt Ihr den Sender Stufe für Stufe justieren und optimieren. Bekommt eine Stufe eigentlich genug Leistung, um diese anzu-steuern, am Ausgang kommt weniger heraus, arbeitet die Stufe nicht. So könnt Ihr den Fehler eingrenzen. Durch auseinanderziehen oder zusammendrücken der Spulen könnt Ihr diese ebenfalls verändern, um noch ein bisschen mehr herauszukitzeln, falls es euch Spass macht. Bei jedem verbiegen der Spulen müssen aber die Trimmkondensatoren in derselben Stufe nachgestimmt werden. Das ist schon eine ziemliche Fummelei wenn mensch auf das letzte Quentchen Leistung wert legt.

Damit ist der Abgleich abgeschlossen. Allerdings ist dieser letzte Arbeitsschritt zeitaufwendig, wenn man das optimal machen will - es hat allerdings in der Praxis wenig Effekt in der Reichweite. In der freien Wildbahn muss man die Leistung verzehnfachen um die Reichweite zu verdoppeln. Natürlich bedeutet das eine Fläche zu bestrahlen, die vier Mal so groß ist...

Fußnote: In manchen Staaten dieser Erde, in denen eine verbrecherische Autokratie herrscht und die Medien von dieser Autokratie gesteuert werden um die Untertanen zu indoktrinieren, ist es dringend notwendig das sich trotz Verboten regierungskritische Gruppen Zugang zu Medien verschaffen. Und es genügt sicherlich nicht nur, die eigene Meinung unzensuriert äußern zu können, mensch muss sich auch Gehör verschaffen. Keinesfalls darf dieser Text aber so verstanden werden, dass die AutorInnen damit zu strafbaren Handlungen innerhalb des Landes aufrufen, in dem Ihr Euch gerade befindet.

Menschen können nicht selbständig entscheiden was gut oder schlecht, notwendig oder böse ist. Deshalb gibt es wenige erlauchte Menschen, die Elite eines Landes, die für die Masse denkt und Ge- und Verbote erlässt, welche wegen der mangelhaften Einsicht einiger weniger gewaltsam durchgesetzt werden müssen. An diesem Prinzip möchten wir keinesfalls Kritik hegen, zumal wir eingesehen haben, das es für uns alle das beste ist, und außerdem ist die Anstiftung zu Straftaten oder Ordnungswidrigkeiten auch in einem freiheitlichen, demokratischen Land selbstverständlich verboten.

Das Radio ist für Befreiungsbewegungen in „Bananenrepubliken“ ein geeignetes Medium, wo das Internet fern oder unerschwinglich ist, oder zensiert wird. Ein guter Taschenempfänger für UKW ist heute schon für 5-10 Euro in der BRD zu haben. Die vorliegende Schaltung kostet etwa 20 Euro Material.

## Bauanleitung für den HF-Gleichrichter

Hierfür braucht Ihr ein kleines Stück Lochrasterplatte (bevorzugt mit Punktraster-Lötäugen). Entsprechend dem Schaltplan steckt Ihr die Bauteile in die Platine, biegt die Beine so um, das die benötigten Verbindungen entstehen und schneidet die Drähte entsprechend ab. Wie in der Skizze angedeutet, sollte die Leitungsführung extrem kurz sein - dann könnt Ihr HF-Spannungen bis 1,3 GHz damit messen. Aufgepasst: Die Germaniumspitzendioden sind echte Sensibelchen! Das Glasgehäuse zerbricht leicht, wenn Ihr die Beinchen umbiegt. Und sie sind sehr hitzeempfindlich. Beim Löten ist es sinnvoll, die Wärme unmittelbar vor dem Glasgehäuse der Dioden auf der Oberseite der Platine mit einer Spitzzange abzuführen, wenn Ihr auf der Unterseite lötet. Kalt werden lassen! Andere Seite löten.

Der HF-Gleichrichter verdoppelt die HF-Spannung - Ihr müsst also den Wert durch zwei dividieren. Und: Es wird die Spitzenspannung angezeigt, nicht der Effektivwert. Dafür müsst Ihr mit dem Faktor 0,71 multiplizieren. Geeicht ist die Sache nicht, bei kleinen Messspannungen wird immer etwas zu wenig angezeigt, wegen den Flussspannungsverlusten in den Dioden.

Aus der Spannung am Ausgang könnt Ihr die Leistung Eurer Schaltung berechnen.

Die Formel ist  $P = U^2/R$ .  
P ist Power in Watt  
U ist Spannung in Volt  
R ist Widerstand in Ohm.  
R ist bekannt: 50 Ohm

# UKW - Radiosender Bausatz

mit 1/2 Watt Sendeleistung und HF-Messschaltung - CCCamp 2003 - <http://radio.squat.net/> - Seite 4 von 4

## Bauteileliste

Alle Kondensatoren sind für Lochraster 5 mm. Bei den keramischen Kondensatoren ist ein kleineres oder größeres Raster kein Problem, da die Beinchen entsprechend gebogen werden können. Sämtliche Widerstände sind 0,25 Watt Kohleschicht. Wer Wert auf beste Ausgangsleistung legt sollte die Transistoren für beste Verstärkung selektieren - in der Praxis ist der Effekt etwas höherer Leistung nur wenig in der Reichweite zu spüren. Ob nun 0,5 Watt oder 1 Watt macht kaum Unterschied.

Bauteil	Wert	Beschreibung
C1	3,3nF	keramischer Kondensator
C2	47pF	keramischer Kondensator, temperaturstabiler NPO-Typ - wichtig für Frequenzstabilität!
C3	100nF	keramischer Kondensator
C4	33pF	keramischer Kondensator, temperaturstabiler NPO-Typ - wichtig für Frequenzstabilität!
C5	C5B5	keramischer Kondensator
C6	100nF	keramischer Kondensator
C7	1nF	keramischer Kondensator
C8	3,3n	keramischer Kondensator
C9	C5B5	keramischer Kondensator
C12	10uF	Elektrolytkondensator, stehend (radial), gepolt, Polarität beachten - wichtig!
C13	470uF	16Volt Elektrolytkondensator, stehend (radial), gepolt, Polarität beachten - wichtig!
C14	100nF	keramischer Kondensator
C15	22nF	keramischer Kondensator
C16	4-40pF	Kapazitätstrimmer, 7,5mm violett, 4-40 pF
C17	10nF	keramischer Kondensator
C18	10nF	keramischer Kondensator
C20	100nF	keramischer Kondensator
C21	0,47uF	Folienschichtkondensator
C22	10nF	keramischer Kondensator
C25	4-40pF	Kapazitätstrimmer, 7,5mm violett, 4-40 pF
C26	4-40pF	Kapazitätstrimmer, 7,5mm violett, 4-40 pF
C27	4-40pF	Kapazitätstrimmer, 7,5mm violett, 4-40 pF
C28	4-40pF	Kapazitätstrimmer, 7,5mm violett, 4-40 pF
C29	4-40pF	Kapazitätstrimmer, 7,5mm violett, 4-40 pF
D1	MV209	Kapazitätsdiode für VHF
D2	1N4004	Universaldiode 1 Ampere als Verpolungsschutz
IC1	78L09	Linearspannungsregler 9 Volt - auch Typen mit 6, 7 oder 8 Volt können verwendet werden - der Sender arbeitet dann auch mit kleineren Spannungen stabil. Spannungsregler sollte 2 Volt höhere Eingangsspannung bekommen als er am Ausgang liefert.
L2	L-10	Einlagige Spule, 10mm mittlerer Durchmesser, auf 9mm Bohrschaft gewickelt, 13 Windungen dicht an dicht gewickelt
L3	L-10	Einlagige Kupferspule ohne Kern (Luftspule), 11mm mittlerer Durchmesser, auf 10mm Bohrschaft gewickelt, 4 Windungen, Windungen eng nebeneinander
L4	L-10	Einlagige Kupferluftspule ohne Kern, 11mm mittlerer Durchmesser, auf 10mm Bohrschaft gewickelt, 3 Windungen dicht gewickelt
L6	L-10	Einlagige Kupferluftspule ohne Kern, 11mm mittlerer Durchmesser, auf 10mm Bohrschaft gewickelt, 4 Windungen, Windungen eng nebeneinander
L7	SK9	Abgleichspulenbausatz mit Kern, 3,5 oder 4 Windungen je nach gewünschter Frequenz - weniger Windungen ergeben höhere Frequenz. Empfehlenswert sind 3,5 Windungen - ergibt Einstellbereich von 100-110 MHz.
Q1	BF199	HF-Kleinsignaltransistor
Q2	BF199	HF-Kleinsignaltransistor
Q4	2N918	HF-Treibertransistor

Q5	2N3866	HF-Endstufentransistor mit aufgestecktem Kühlstern, Ersatztyp 2N4427 produziert mehr Leistung
R1	2k7	Rot-Violett-Rot-Gold
R2	680	Blau-Grau-Braun-...
R3	27K	Rot-Violett-Orange-...
R4	470K	Gelb-Violett-Gelb-...
R5	1K	Braun-Schwarz-Rot-...
R6	22K	Rot-Rot-Orange-...
R7	33K	Orange-Orange-Orange-...
R8	33K	Orange-Orange-Orange-...
R9	820	Grau-Rot-Braun-...
R10	1M	Braun-Schwarz-Gruen-...
R11	27	Rot-Violett-Schwarz-...
R12	25K	Trimmer, stehend 10mm Durchmesser
R13	220	Trimmer, stehend 10mm Durchmesser
R14	1K	Braun-Schwarz-Rot-...
R15	68	Blau-Grau-Schwarz-...
R16	75	Violett-Gruen-Schwarz-...
R17	1K5	Braun-Gruen-Rot-...
R18	470	Gelb-Violett-Braun-...
R19	47	Gelb-Violett-Schwarz-...
R20	68	Blau-Grau-Schwarz-...
R21	8K2	Grau-Rot-Rot-...
R22	12	Braun-Rot-Schwarz-...

10 Zentimeter Kupferlackdraht  
0,2mm Durchmesser  
90 Zentimeter Kupferlackdraht 1 mm Durchmesser  
Kühlstern passend für Transistorgehäuse Typ TO 18 für Q5, Sicherungshalter für Feinsicherungen 5x20, „fliegend“, Sicherung 5x20 0,25 Ampere, flink  
Litze rot und schwarz für Stromversorgungsanschluss  
ca. 1 Meter Litze für Antenne  
Klebstoff zum Fixieren der Wicklung auf dem Abgleichspulensatz

### Teileliste für HF-Voltmeter

2 keramische Kondensatoren 1 nF  
1 keramischer Kondensator 10 nF  
1 Widerstand 33 KOhm  
2 Germanium-Spitzendioden AA144  
2 Kabel mit Krokodilklemmen an beiden Enden oder 4 Krokodilklemmen und Litze in zwei verschiedenen Farben  
1 kleines Stück Lochrasterplatte mit Lötlagen

