

▶ Dari Redaksi	1
▶ Obituari: Handoko Prasodjo...	1
▶ YE1ZAT – Club Station ORARI ...	2
▶ Special Call YE3EJ	3
▶ Pengurus ORDA Bengkulu	3
▶ Motivasi Bulan Ini	3
▶ Foto Pelantikan DPP/ Pengurus...	3
▶ Keputusan ROANC 2005-2006	4
▶ MIKY: Berjenis Transmitting ...	4
▶ Teknik Instalasi Gateway Packet ...	5
▶ On Schedule	6
▶ Silent Keys	6



Obituari: Handoko Prasodjo, YC2RK (SK)

Kompilasi informasi dari OM Dar YD1DCN (cs) dan YL Deta YB2VTO (Red.)

Ontran-ontran (kehebohan) hari Senin pagi 13 Maret 2006 itu diawali dengan SMS dari OM Noorda YC2UND kepada OM Sudarmanta YD1DCN, yang kemudian diforward ke Redaktur BEON. Isi pesan sangat mengejutkan: rekan **Handoko Prasodjo, YC2RK telah silent key dengan mendadak pada Senin pagi 13/03/2006 jam 00:45 WIB!** Betapa tidak mengejutkan, karena sebelum ini tidak pernah terdengar kabar bahwa beliau sakit, di samping sampai minggu pertama Maret, komunikasi lewat e-mail untuk mempersiapkan penerbitan BEON edisi Maret masih berjalan dengan baik, dengan masukan-masukan khas beliau seperti yang selama ini menjadi salah satu urat nadi kelangsungan hidup BEON sampai menjelang usia tahun penerbitan yang ke 5.

Lewat jalur lain, Bam YBOKO/1 sesudah menerima forwardan SMS dari OM Ferry YB7UE lantas berburu berita lanjutan dari OM Bambang YC2UUD, sedangkan OM Sudarmanta memforward juga berita tersebut ke OM Richard Napitupulu YD2UCB yang juga sangat terkejut mendengarnya. Siang harinya OM Sudarmanta menghubungi OM Yusup Purwantoko YC2UEM, Nonang Yundaru YD2UCE dan Mitrabani ex-YD2UDT untuk saling tukar informasi, sampai didapatkan informasi agak detail tentang sakit beliau, tentang lokasi persemayaman jenazah serta lokasi dan jadwal rencana pemakaman. Dari informasi yang terkumpul akhirnya OM Ferry YB7UE memutuskan untuk bersama YF datang ke Yogya untuk menghadiri pemakamannya. Dari ORPUS, lewat SMS OM Faisal YB1PR memberi mandat kepada YB7UE selaku Pembantu Umum ORPUS untuk mewakili ORPUS seandainya ada upacara khusus di hari pemakaman (Jum'at, 17/03/06).

Masa-masa Kepengurusan ORLOK DIY

Di bawah pimpinan OM Soesilo Hs YD2DPU, nama-nama YD2UCN, YC2UND, YC2UEM, YD2UCB, YD2UCE, YD2UDT yang disebut di atas serta beberapa rekan lain pernah bersama OM Handoko, YC2RK – duduk dalam kepengurusan ORLOK Yogyakarta periode 1984 – 1986. Di samping kegiatan rutin sebagai Pengurus, YC2RK selalu terlibat aktif dalam kegiatan Dukom, antara lain Dukom Pemilu, Dukom Banjar, Dukom Lebaran dan lain-



lain kegiatan di darat seperti ekspedisi, operasi SAR dan lain sebagainya.

Call sign YC2RK

Belum dapat dituliskan balik kapan pertama mas Han jadi anggota ORARI, walau ada "kesaksian" OM Win YC2SX & OM Ari ex-YC2BV, mereka menguji OM Han thn. '72; tapi di posting beliau menanggapi subject: **Mengenang YB0BY SK 30/09/03** beliau menulis "... saya sendiri yang masuk ORARI baru tahun 1973...". Menurut informasi yang dikumpulkan dari beberapa rekan, sekitar 1994-1995 IAR beliau sempat mati. Sebetulnya perpanjangan IAR tersebut sempat atau sedang dalam proses, namun karena ada konflik di ORLOK Yogyakarta pada saat itu proses jadi tertunda sehingga IAR menjadi kadaluarsa. Berkat bimbingan dari OM Noorda YC2UND, OM Handoko bersedia untuk mengikuti ujian tingkat Siaga kira-kira 6 bulan setelah kadaluarsanya IAR tersebut. Beliau lulus dan mendapatkan callsign baru (YD2VOF, bukan YD2RK). Tahun 1996 OM Handoko mengikuti ujian tingkat Penggalang dan begitu dinyatakan lulus barulah beliau bisa mendapatkan suffix RK-nya kembali, yang dia sandang sebagai YC2RK sampai SK pada usianya yang baru 53 tahun.

YC2RK: Dunia Penerbitan, Tulisan dan Buah Olah Pikirnya

Pada tahun 1985 ORLOK Yogyakarta menerbitkan nomor perdana buletin QSP dengan YC2RK sebagai Pemimpin Redaksi/ Penanggungjawab sekaligus kontributor naskah. Sampai saat ini Buletin QSP tersebut masih terbit dan

Dari Redaksi

Redaktur

Kalender Maret & April 2006 ini banyak bercak merahnya, belum lagi keputusan Pemerintah yang "menghadiahkan" sederet long week-ends... (semoga hal ini tidak akan terlalu menurunkan produktifitas kita). Berkaitan dengan hari-hari libur ini, Redaksi mengucapkan selamat buat Saudara-saudara umat Hindu yang merayakan Hari Raya Nyepi (30/03), umat Islam yang merayakan Maulid Nabi Muhammad SAW (10/04), serta umat Kristiani yang merayakan Paskah (14/04).

Pada kolom Silent Keys di halaman 6 edisi ini kami harus mencantumkan nama Handoko Prasodjo YC2RK, salah seorang rekan redaktur BeON yang kepergiannya tanggal 13 Maret 2006 lalu benar-benar mengguncang kantor maya kami. Untuk mengenangnya, **Obituari Handoko Prasodjo YC2RK** kami jadikan headline edisi ini.

Meski satu kayu penopang kami telah tiada, apa pun kondisinya BeON akan dan harus tetap berjalan. Entah kapan posisi di bidang *Desktop Publishing* yang lowong di kantor maya kami ini akan dapat diisi oleh rekan lain yang terpenggail untuk meneruskan cita-cita luhur mas Han, YC2RK yang HARUS kita lestarikan bersama. **Andakah orang tersebut?**

[73]

Buletin elektronik ini diterbitkan atas dasar semangat idealisme para relawan yang mengelola Mailing List **ORARI News** demi ikut membina dan memajukan kegiatan amatir radio di Indonesia.

Buletin Elektronik ORARI News bebas diperbanyak, difotokopi, disebarluaskan atau disalin isinya guna keperluan penerbitan buletin maupun pembinaan amatir radio sepanjang tidak diperjualbelikan untuk memperoleh keuntungan pribadi.

Redaksi menerima tulisan atau foto yang berhubungan dengan dunia amatir radio pada alamat e-mail buletin@orari.net, baik berupa karya asli atau saduran dengan menyebutkan sumbernya secara jelas.

Redaksi berhak menyunting naskah tanpa mengurangi maknanya. File yang disarankan berformat RTF, WMF dan JPEG dengan ukuran tidak lebih dari 2 MB, terkompres dengan ZIP.

Tim Redaksi

Arman Yusuf
Bambang Soetrisno
D. Farianto

YB0KJ
YB0KO/1
YB7UE

YE1ZAT – Club Station ORARI Lokal Bekasi

Kontributor: Arif, YB1BAD

Tahun 2000, berawal dari inisiatif beberapa anggota yang secara aktif melakukan DXing dan berprestasi dalam kontes berskala nasional dengan mode CW, timbul keinginan untuk menambah wawasan & meningkatkan ketrampilan dalam kontes berskala internasional. Hasil bincang-bincang YC1YCF, YC1WAE, YC1VBH (SK) dan YB1BOD disepakati untuk membentuk Club Station ORARI Lokal Bekasi dan turut berpartisipasi dalam kontes Internasional dengan membawa nama Club Station ORARI Lokal Bekasi.

Gong telah berbunyi dan dengan dukungan Ketua Lokal (YB1JML), strategi pun langsung disusun. Strategi awal yang dilakukan adalah pembenahan perlengkapan stasiun terutama antena menjadi fokus utama, 2 tower telah berdiri di ORLOK Bekasi di mana pada tower #1 (25 m) dipasang antena untuk high band single Yagi 4 ele 10 m, 4 ele Yagi 15 m serta 3 ele Yagi 20 m; pada tower #2 (30 m) dipasang *rotary dipole* untuk 40 m dan *inverted vee* untuk 160 m dan 80 m.

Strategi berikutnya, tersedianya perlengkapan transceiver dan aksesoriesnya. Melihat kondisi ORLOK pada saat itu yang hanya memiliki 1 buah *transceiver* Kenwood TS-430S dan 1 power supply dirasakan belum cukup memadai untuk terjun ke ajang Internasional, namun hal itu bukan masalah selama ada “kebersamaan dan keinginan untuk maju bersama”, tidak ada yang tidak adapat diatasi.

Berbekal kesadaran yang tinggi dan inisiatif, satu persatu teman-teman mulai meminjamkan perlengkapannya bagi keperluan club station. Dimulai dari, transceiver Icom IC-751A pinjaman dari YC1YCF, kemudian YC1VX (YC1AX – SK) menghibahkan *multi switch antenna*, antena Yagi dari YE1BI dan peran serta YB1JML untuk meminjamkan *padle* dan *keyernya*.

Tidak semua persiapan berjalan dengan mulus. Salah satu hal yang menjadi kendala adalah *Logging*, dikarenakan tidak meratanya pemahaman pengoperasian komputer oleh semua operator. Maka, sebelum kontes berlangsung diputuskan untuk *logging* akan dilakukan secara manual yang artinya mencatat semua QSO dalam *paper log*... 'gak masalah yang penting maju terus!

Persiapan usai sudah dan perang telah dimulai, dengan menyandang call sign YC1ZTC, Club Station ORARI Lokal Bekasi pertama kali berpartisipasi dalam ajang kontes internasional “CQWW CW 2000”.

Bunyi alunan morse selama kontes berlangsung (48 jam) seakan menjadikan suasana lokal Bekasi begitu sangat meriah. Semangat dari rekan-rekan operator berpacu dengan waktu terlihat sangat mengasyikan dan kadang terlihat kesal karena memperoleh ketukan QSO B4! Bisa dibayangkan, dengan jumlah QSO lebih dari ribuan dan dengan *paper log* (manual) maka ketukan QSO B4 adalah hal yang sering kami peroleh... hi hi :-).

Keterlibatan rekan-rekan team support yang saling bergantian memberikan dukungan amat sangat membantu kelancaran kontes. Kehadiran team konsumsi yang dikomandani oleh YD1CYF selalu ditunggu saat jam makan tiba, terlihat juga YB1YMN dari bagian dokumentasi beraksi dengan kameranya.

Kontes perdana telah berlalu dan hasil kontes kemudian dianalisa. Dari pengamatan para operator, dalam mengikuti kontes dengan kategori multi one all band low power dan menyandang prefix YC tentu menjadikan salah satu hal yang menghambat dalam perolehan point. Hal ini disebabkan keterbatasan prefix YC yang tidak bisa merambah ke band 20 m yang 'biasanya' menjadi andalan para kontester untuk meningkatkan QSO rate. Dari hasil analisa tersebut, maka segera lokal mengajukan surat permohonan prefix YB ke ORDA Jabar. Dalam waktu yang tidak terlalu lama, dengan melihat kesungguhan dan niat luhur ORARI Lokal Bekasi maka ORDA Jabar berkenan mengabulkan permohonan tersebut dan memberikan call sign YE1ZTC.

Dalam perjalanannya, selama dua tahun YE1ZTC telah mengikuti 8 International Contest dalam mode CW, antara lain CQWW, WPX, AADX, IARU, ARRL, CQ160. Prestasi yang cukup menggembirakan dapat diperoleh antara lain CQWW CW Contest, 2000 - #2 Country Winner; CQWW CW Contest, 2001 - #1 Country Winner; All Asian DX CW Contest, 2001 - #1 Continental Winner; ARRL 160 M CW Contest, 2001 - #1 Country Winner.

Seiring berjalannya waktu, dalam kurun waktu hampir 3 tahun lamanya aktivitas YE1ZTC sempat terhenti dari ajang kontes internasional. Hal ini disebabkan kesibukan pekerjaan dari YC1WAE, YC1YCF dan kepergian YC1VBH untuk selamanya (SK).

Tepatnya pada awal 2005, saat mentari bersinar di ufuk sepanjang saluran kali-malang, hasil dari pembinaan yang dilakukan oleh ORLOK Bekasi selama 6 bulan



telah membuahkan regenerasi operator CW. Dari sekian banyak operator CW yang ada, disertai dengan keinginan dan semangat yang proaktif, YD1JZ dan YC1KAF merupakan sosok yang tepat untuk dilibatkan sebagai operator CW dalam kontes International. Dengan kembalinya YB1CCF (ex YC1YCF), YB1KAR (ex YC1WAE) untuk meluangkan waktu bagi hobinya, serta bergabungnya YB1BAD yang didaulat sebagai Manager klub stasiun, kemudian disertai dukungan ketua dan wakil ketua lokal (YB1JML dan YD1HHR) maka kembali klub stasiun ORARI Lokal Bekasi yang juga sebagai Bekasi DX Contest Club mengudara dalam ajang kontes internasional dengan call sign baru yaitu YE1ZAT.

Perbaikan antena menjadi prioritas utama untuk dibenahi, dan yagi antena tetap menjadi andalan untuk high band, penambahan elemen dan design ulang dilakukan dengan menggunakan *Yagi Optimizer* oleh YC1EME dan YB1NWP untuk menghasilkan performance yang lebih baik, pemasangan pada tower dilakukan oleh Boy (calon anggota), YD10LG dan YD10RZ, sumbangan 2 buah antena tambahan dari YC1DYU untuk 7 Mhz *rotary dipole* dan 3,5, serta *inverted vee* untuk 1,8 Mhz. Dari sisi transceiver, kehadiran Icom IC-7800, Kenwood TS-930S dan Icom IC-751A sebagai backup untuk transceiver memberikan arti sangat penting dalam membantu kinerja YE1ZAT

Seiring dengan perkembangan jaman dan kesetaraan operator dalam penguasaan komputer, maka penggunaan contest logging software sudah menjadi keharusan. Dengan pertimbangan kemudahan pengoperasian serta dukungan terhadap semua major contest, maka untuk pertama kali YE1ZAT menggunakan CTWin Versi 10 sebagai contest logging software. Sampai dengan saat ini untuk semua mode yang diikuti, Kami menggunakan N1MM Logger.



Foto Pelantikan DPP dan Pengurus ORARI Lokal Kulon Progo dan ORARI Lokal Gunung Kidul. Foto ini dikirim oleh Nonang, YD2UCE.

Special Call YE3EJ

Panpel

Dalam rangka mensukseskan penyelenggaraan MUSDA XI ORARI Daerah Jawa Timur, ORARI Daerah Jawa Timur akan menyelenggarakan Special Call YE3EJ pada frekuensi 3,860 MHz dan 145,500 MHz. Acara akan diselenggarakan pada hari Sabtu 22 April 2006. Waktu check-in untuk HF adalah 12:00 - 15:00 UTC, VHF adalah 12:00 - 13:00 UTC. QSL Card Anda kami tunggu paling lambat tanggal 31 Mei 2006. Kami tunggu partisipasinya.

[73]

◀ YE1ZAT—Club Station...

[hal. 2]

Pada setiap partisipasi dalam kontes apa pun, pengaturan jadwal tugas operator selalu jadi prioritas kami, di samping untuk menjaga stamina operator juga agar masing-masing operator tetap dapat **berjiwa seimbang** dalam melakukan kegiatan pribadinya di sela-sela kegiatan kontes. Inilah bagian dari peran nyata seorang Club Station Manager untuk dapat mengatur kegiatan kontes, mulai dari menyiapkan jadwal kontes untuk kurun 1 tahun, mengatur kelengkapan peralatan sebelum pelaksanaan kontes sampai pengiriman log-sheet setelah kontes berakhir.

Saat ini team operator yang menggawangi YE1ZAT adalah YB1BAD, YB1CCF, YB1KAR, YB1NWP, YB1KAR, YC1EME, YC1KAF dan YD1JZ. Tim ini merupakan gabungan operator untuk mode CW, SSB, DIGITAL. Tim support yang selalu setia membantu terdapat YB1PUR, YC1DYU, YC1END, YC1MKB, YC1OKF, YD1CYF, YD1EFT, YD1HTK, YD1LUX, YD1OLG, YD100, YD10RZ, YE1BI dan om Boy yang selalu siap bantu manjat tower.

Selama kurun waktu 2005, YE1ZAT telah mengikuti 7 kontes internasional antara lain CQ-WPX-CW, ALL-ASIAN DX-CW, IARU, RSGB-IOTA, OCEANIA-DX-CW, CQ-WW-SSB, CQ-WW-CW dan beberapa kontes nasional seperti Kebon Jeruk, Sokarno-Hatta dan lain sebagainya. Untuk kurun waktu 2006 sampai dengan saat ini, YE1ZAT telah mengikuti 9 kontes Internasional seperti:

1. Hungarian DX Contest: Jan-06
2. CQ 160-Meter Contest: Jan-06
3. BARTG RTTY Sprint Contest: Jan-06
4. Mexico International RTTY Contest: Feb-06
5. CQ-WPX-RTTY 2006: Feb-06

6. ARRL International CW Contest 2006: Feb-06
7. UBA DX Contest 2006: Feb-06
8. CQ WW 160 Meter: Feb-06
9. ARRL International SSB Contest 2006: Mar-06

Dengan mengesampingkan ambisi individu, YE1ZAT akan tetap berjalan pada rel "kebersamaan & keinginan untuk maju bersama". Masa-masa sulit telah berlalu namun semangat dan kerja keras masih terlihat jelas di wajah-wajah aktivis club. Club Station ORARI Lokal Bekasi & Bekasi DX Contest Club memang bukan yang terbaik di Indonesia tapi kami akan berusaha untuk menjadi lebih baik dari waktu ke waktu. Keterbatasan sarana bukanlah alasan untuk tidak mengaktifkan stasiun klub tapi kebersamaan dan mau bekerja tanpa harus menunggu orang lain adalah faktor yang paling utama, ibarat mengejar stasiun langka: "*worked first worry later*".

Tulisan ini tidak bermaksud untuk menggurui rekan-rekan amatir radio di YB-land tentang bagaimana membentuk stasiun klub, tapi kami sekadar ingin berbagi pengalaman dari apa yang telah kami lakukan dalam mengorganize dan manage stasiun klub "pertama" yang memang dari awal diniatkan sebagai Contest Station di Daerah Jawa Barat ini. Semoga rekan-rekan amatir radio di seluruh Indonesia dapat termotivasi untuk mengoptimalkan dan mengembangkan klub-nya masing masing sesuai dengan kebutuhan dan kemampuannya dalam menyemarakkan kegiatan amatir radio—khususnya di bidang kontes— di tanah air.

Untuk informasi terkini tentang YE1ZAT, silakan jenguk situs Web kami di:

www.geocities.com/irdx/ye1zat.html

[73]

Pengurus ORDA Bengkulu

Panpel

Masa Bakti 2006—2011

DEWAN PENGAWAS DAN PENASEHAT

Ketua	Panca Darmawan, YC4PA
Sekretaris	Drs Nirwan Amran, YC4MNV
Wk. Sekr.	H. Zul Azmi SE. MM, YC4NZA
Anggota	SJ Cuan, YC4MC
Anggota	Marzan Adam, YC4NAM
Anggota	Hasan Teroff, YC4MGV
Anggota	Yung Effendi, YC4NOY

PENGURUS

Ketua	Jazuli Majid S.Sos, YC4MOO
Wk. Ketua	Mukhlis Kasim, YC4NBC
Kabid Org.	Syaaf Panatela, YC40M
Kabid Optek.	Suhaimi SH, YC4MAT
Sekretaris	Patwarman S.Sos, YC4NPW
Wk. Sekr.	Sudirman S.Sos, YD4MSD
Bendahara	Syaferi Syarif SH MSi, YC4PS
Wk. Bdhr.	Surmelliany, YC4NSY

[73]

;))

Motivasi Bulan Ini

Ada kalanya tiba masa-masa sulit; yang membuat hidup serasa penuh kepedihan dan keluh kesah. Namun, pada saatnya jua tibalah masa-masa kegembiraan; yang membuat hidup terasa ringan dan terang. Tanpa sadar bibir kita basah dengan senyuman.

Sesungguhnya, kesedihan, kegembiraan, kekecewaan, keriangian dan emosi-emosi lain hanyalah sementara. Sebagaimana sesaatnya malam ditelan siang. Tak selamanya kesedihan dan kegembiraan melanda Anda. Semua itu datang silih berganti, tanpa selalu dapat dinanti.

Yang perlu Anda pahami adalah kesementaraan ini. Kesementaraan menunjukkan bahwa emosi-emosi itu bukanlah milik Anda. Ia hanya sebuah tawaran dari alam yang menuntun tindakan dan sikap Anda. Ia bukanlah Anda. Saat gembira sadarilah kegembiraan itu. Saat sedih pahami kesedihan itu. Saat Anda penuh dengan kesadaran akan emosi Anda, saat itu Anda bersentuhan dengan jiwa yang tenang milik Anda.

[73]

motivasi_net@yahoo.com

Winners have dreams;
Losers have schemes.

Masih Ingat 'kan Ya? — Berjenis Transmitting Antenna untuk 160 m

Kalau **Multee Antenna** yang diulas di edisi lalu lebih cocok disebut sebagai *General Purpose Antenna* (antena serbaguna), maka di edisi ini akan diulas tentang Antenna yang khusus direka dan dinaikin untuk keperluan Transmit (TX Antenna), walau 99,99% TX antenna tentunya juga bisa dipakai untuk RX. Seperti biasanya, dalam hal ini perangkum 'ngga' bakal *reinventing the wheel (!)*, jadi kita rujuk aja berjenis antenna yang akhir-akhir ini (sejak demam top-band mulai mewabah di INA) disebut-sebut pada postings dan kutipan korepondensi OM Yo, YCOLOW, sang jawara — di milist **orari-news**.

Gerry Hohn, VE6LB, di artikel "The Myths of Low-Band DX-ing" di majalah CQ Februari '94 (seperti dikutip OM Jo YCOLOW pada posting tgl. 18/03/2006) menyebutkan: Antena transmit (dengan kawat/tubing) berpolarisasi vertikal, dengan ground yang baik, akan memberikan kejutan

dan hasil baik. *Polarisasi vertikal akan memberi sudut pancar radiasi yang rendah*, sehingga **path-loss** ke stasiun DX menjadi lebih sedikit (walau pun) tipe antena seperti ini bukanlah pilihan untuk bekerja dalam jarak dekat.

Bob YB5AQB: Kalau lagi di Jakarta 'ngbentang wire vertical sepanjang lebih dari 40 m, yang dibentang dari jendela balcon lantai 22 Aston Hotel, 'nglèwèr ke bawah seperti pancingan ikan (posting OM Dudy YBODPO 24/11/2005), sedang di home basenya di Batam ia menggunakan antena inverted-L sepanjang 42 m. Sisi vertikalnya 20 meter di atas permukaan tanah, sisanya membentang horizontal (posting OM Jo YCOLOW 03/02/2006).

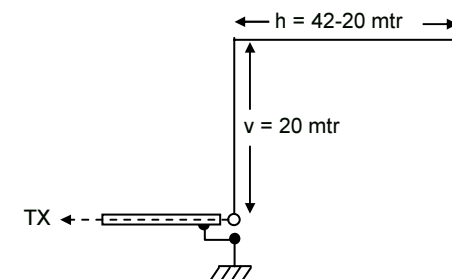
YCOLOW: Antena transmit adalah sloper dipole $\frac{1}{2}\lambda$ dengan ketinggian antara 15 m s/d 50 m di atas permukaan tanah. Feed point berada sekitar 30 m DPT, dengan feederline berupa parallel-wire 450 Ohm (posting OM Jo YCOLOW 28/01/2006)

YE1ZAT (Club Station ORLOK Bekasi): Inverted-V dengan feedpoint setinggi 30 m (korespondensi OM Heri, YB1KAR lewat japri dengan OM Jo, YCOLOW, 10/02/2006)

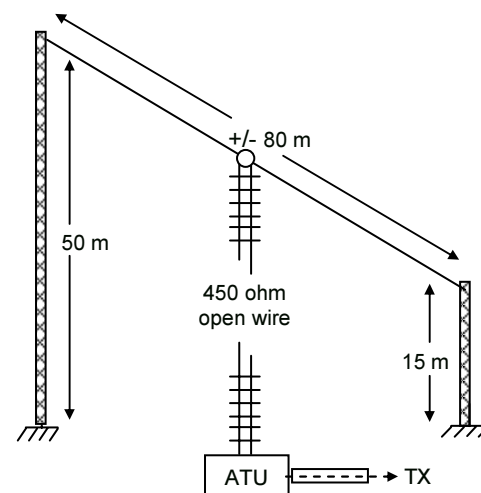
Budi YB2UJY, menggunakan Trap-Dipole dengan panjang kawat sekitar 40 m, ketinggian feedpoint 17 m DPT dalam formasi inverted-V. Antenna ini dapat juga digunakan di band 20 m (posting OM Jo YCOLOW 10/04/2006).

Sesuai *sikon* di tempat Anda, silakan pilih antenna macam mana yang kira-kira bakal paling *affordable* (terjangkau) untuk Anda naikin.

Mengakhiri orèk-orèkan kali ini, karena satu gambar lebih informatif ketimbang seribu kata, perangkum coba memindahkan beberapa dari *blah-blah-blah* di atas ke dalam bentuk gambar, seperti corat-coret di kolom sebelah.



Bob YB5AVQ: Inverted L



Jo YCOLOW: $\frac{1}{2}\lambda$ sloping Dipole (Feedpoint 30 m DPT)

Di edisi depan akan kita tengok RX antenna yang dipakai para Top-bander kita, so until then... **CU es 73**

KEPUTUSAN PANITIA PENYELENGGARA RIAU OLD AND NEW CONTEST 2005-2006

Nomor : 03/PAN-ROAN/2005-2006
Tanggal : 28 Februari 2006

Juara Nasional, SO	QSO	Pt.	MP	Score
1YC4KLN Lingah N. SE, SH	249	855	63	53.865
2YC5WUH Frans Panus. T	240	824	62	51.088
3YC2UTX Hary Istata SH	238	803	63	50.589

Juara Nasional, MO	QSO	Pt.	MP	Score
1YB2ZDO Grobogan	255	838	63	52.794
2YB0ZAF Senen	245	831	61	50.691
3YB2ZDR Purbalingga	250	820	59	48.380

Juara Call Area	QSO	Pt.	MP	Score
0YCOMJY Agoesta G. S.	224	760	62	47.120
1YB1AME Tb. Sapta S.	242	800	62	49.600
2YD2JKG Sapto Anggoro P.	246	803	62	49.786
3YC30P N. Yulistio	241	791	62	49.042
4YB4SNK Nia Kurniawati	239	823	59	48.557
5YC5JAU Husni Thamrin	207	733	57	41.781
6YC6PWE Ediyanto Abidin	149	531	55	29.205
7YC7SWR M. Hudriansyah	229	810	61	49.410
8YC8AOL Syaparuddin	228	789	64	50.496
9YB9AB Suwarno SH	186	640	57	36.480

◀ Obituari: Handoko Prasodjo... [hal. 1]

beredar di antara rekan-rekan Yogyakarta. Pada saat BEON akan diterbitkan kali pertama, lewat e-mail OM Handoko (atau mas Han, demikian beliau biasa disapa, atau 'Ka panggilan akrab antara sesama rekan dengan merujuk suffix *Er-Ka* pada call sign-nya) menghubungi OM Dar YD1DCN mengabarkan tentang rencana tersebut, sambil menanyakan apakah ada simpanan naskah yang layak dimuat. Kebetulan OM Dar baru saja selesai merakit

kit TenTec model 1254, Microprocessor Controlled SSB-CW-AM 100 kHz – 30 MHz receiver yang diperolehnya dari OM Yoesienarto, YB2VOS atas informasi dari kang Yusup YC2UEM. Maka jadilah artikel yang akhirnya dimuat bersambung di BEON edisi Juli 2001 s/d edisi April 2002. Unikny, walau berotoritas untuk itu, tulisan OM Dar tersebut sama sekali tak melalui proses editing dari OM Han, yang membuktikan apresiasi tulus dan kerendahan hati beliau sebagai Redaktur. Karena itu, salah satu temu muka dengan OM Han yang berkesan bagi YD1DCN adalah pada event Munas di Serpong, 2001, di

mana OM Dar sempat dipertemukan oleh OM Han dengan Redaktur dan kontributor BEON lainnya. Hal yang *more-less* sama terjadi dengan kehadiran rubrik Masih-ingat-kan-ya (atau 'Ngobrol-'ngalor-'ngidul ihwal perantennaan) di BEON. Di sela-sela acara di Munas Serpong 2001 tersebut OM Han mengajak Bam, YBOKO/1 untuk mengkonversikan rangkuman "Antenna untuk band HF" (yang sebelumnya beredar sebagai diikat foto-kopian di antara peminat hal perantennaan) menjadi rubrik tetap dalam bentuknya yang sekarang.

Teknik Instalasi Gateway Packet Radio di Linux – Bagian 2

Onno W. Purbo YCOMLC ex YC1DAV

Persiapan Kernel Linux

Jika Anda menggunakan Linux Mandrake, maka Anda cukup beruntung karena berbagai modul untuk keperluan amatir radio sudah *dicompile* di kernel Mandrake.

Jika Anda menggunakan *distro* selain Linux, maka Anda perlu *mengcompile* ulang *kernel* yang digunakan supaya di masukkan modul/*subroutine* pendukung operasi amatir radio (AX.25).

Tentunya jangan lupa install semua paket pendukung pekerjaan “development” pada saat kita menginstall Linux, seperti **gcc**, **make** dll. Hal ini diperlukan untuk mengcompile paket AX.25. Kita masih perlu meng-edit file:

```
/etc/modules.conf
```

masukan entry di bawah ini:

```
alias net-pf-3      ax25
alias net-pf-6      netrom
alias net-pf-11     rose
alias tty-ldisc-1   slip
alias tty-ldisc-3   ppp
alias tty-ldisc-5   mkiss
alias bc0           baycom
alias nr0           netrom
alias pi0a          pi2
alias pt0a          pt
alias scc0          optoscc
alias sm0           soundmodem
alias tunl0         newtunnel
alias char-major-4  serial
alias char-major-5  serial
alias char-major-6  lp
```

Install Software Packet Radio di Linux

Install **libax25** melalui perintah:

```
# cp libax25-0.0.11.tar.gz /usr/local/src
# cd /usr/local/src
# tar xzvf libax25-0.0.11.tar.gz
# cd libax25-0.0.11
# ./configure --exec_prefix=/usr \
  --sysconfdir=/etc --localstatedir=/var
# make
# make install
# make installconf
```

make installconf akan menginstall contoh konfigurasi yang kita butuhkan ke dalam folder **/etc/ax25**. Setelah **libax25** diinstall, selanjutnya kita menginstall **ax25-tools**, melalui perintah:

```
# cp ax25-tools-0.0.8.tar.gz \
  /usr/local/src
# cd /usr/local/src
# tar xzvf ax25-tools-0.0.8.tar.gz
# cd ax25-tools-0.0.8
# ./configure --prefix=/usr \
```

```
--sysconfdir=/etc --localstatedir=/var
# make
# make install
# make installconf
```

Setelah **ax25-tools** terinstall, selanjutnya kita menginstall **ax25-apps**, melalui perintah:

```
# cp ax25-apps-0.0.6.tar.gz \
  /usr/local/src
# cd /usr/local/src
# tar xzvf ax25-apps-0.0.6.tar.gz
# cd ax25-apps-0.0.6
# ./configure --prefix=/usr \
  --sysconfdir=/etc --localstatedir=/var
# make
# make install
# make installconf
```

Jika Anda menemui error yang berbunyi kira-kira:

```
gcc -Wall -Wstrict-prototypes -O2
-l./lib -c call.c
call.c: In function `statline':
call.c:268: warning: implicit declaration of
function `attron'
call.c:268: `A_REVERSE' undeclared (first
use this function)
call.c:268: (Each undeclared identifier is
reported only once
call.c:268: for each function it appears
in.)
```

Berarti *library ncurses* belum diinstal. Di Mandrake 9.0 *library* tersebut ada di CDROM distribusi & dapat diinstal melalui perintah:

```
# rpm -ivh ncurses4-5.0-9.i386.rpm
```

Biasanya *library ncurses* akan diinstal secara otomatis di Linux Mandrake. Bagi Anda yang ingin mencoba hal-hal yang lebih *advance* dapat menginstallasi paket **ax25-utils** melalui perintah:

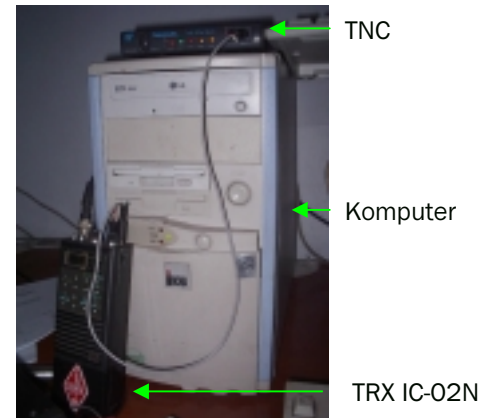
```
# rpm -ivh ax25-utils-2.1.42a-3.i386.rpm
```

Selesai sudah semua instalasi paket program pendukung operasi AX.25 di Linux. Hal selanjutnya yang perlu dilakukan adalah:

1. Mengkonfigurasi modem atau **Terminal Node Controller** Packet Radio agar dapat “berbicara” ke Linux.
2. Mengkonfigurasi modul AX.25 di Linux agar dapat beroperasi dengan benar di jaringan amatir radio Indonesia.

Teknik Menyiapkan Terminal Node Controller (TNC) Packet Radio

Ada dua hal utama yang harus dilakukan terhadap **Terminal Node Controller** (TNC)



packet radio agar dapat beroperasi di jaringan Internet (TCP/IP), yaitu:

1. Menyambungkan TNC ke Peralatan Radio dan Komputer.
2. Mengaktifkan mode KISS di TNC.

Untuk menyambungkan TNC ke komputer biasanya kita menggunakan kabel serial yang menghubungkan port serial di TNC ke port COM1: atau COM2: di PC. Saya menggunakan COM1: di PC.

Untuk menyambungkan TNC “Telereader” TNC-220 ke peralatan HT ICOM IC-02N relatif mudah karena di panel muka TNC-220 terdapat tempat colokan mic & speaker, dapat langsung di sambungkan ke HT IC-02N. Kita cukup membeli konektor audio biasa maupun yang agak kecil untuk keperluan tersebut.

Terminal Node Controller (TNC) adalah modem khusus yang di rancang untuk operasi komunikasi data paket di jaringan amatir radio. TNC di rancang untuk dihubungkan ke terminal atau komputer yang menjalankan program komunikasi terminal, misalnya **hyperterminal** di Windows. Biasanya kecepatan komunikasi serial yang digunakan antara PC/terminal dengan TNC adalah 9600 bps.

Agar TNC dapat bekerja dengan Linux yang menjalankan protocol TCP/IP, maka kita perlu mengaktifkan mode **Keep It Simple Stupid** (KISS) yang pada dasarnya mem-*bypass* semua mekanisme protocol yang ada di TNC dan menggunakan protocol yang di operasikan dari PC. Mengaktifkan mode KISS dari **hyperterminal** melalui prompt **cmd**: dapat di tulis:

```
cmd: kiss on
cmd: restart.
```

Edisi mendatang kita bahas teknik mengkonfigurasi Linux AX.25. Sampai jumpa.

April 2006

Ming	Sen	Sel	Rab	Kam	Jum	Sab
						1
2	3	4	5	6	7	8
9	10	11	12	13	14	15
16	17	18	19	20	21	22
23	24	25	26	27	28	29
30						

On Schedule

1-2 SP DX Contest

EA RTTY Contest

3 RSGB 80m Club Championship, CW

4-6 YLRL DX-YL to NA-YL Contest, CW

6 SARL 80m QSO Party

8 EU Spring Sprint, CW

8-9 JIDX CW Contest

Yuri Gagarin International DX Contest

8-10 Krakatau Low Band QSO Party with AROT

9 UBA Spring Contest, SSB

SARL Hamnet 40m Simulated Emerg Contest

11-13 YLRL DX-YL to NA-YL Contest, SSB

12 NAQCC 80m Straight Key/Bug Sprint

RSGB 80m Club Championship, SSB

15 Holyland DX Contest

EU Spring Sprint, SSB

15-16 YU DX Contest

20 RSGB 80m Club Championship, Data

20-27 YE6N Nias DXPedition 2006

<http://www.toba-dx-group.net/nias>

22 Special Call YE3EJ

22-23 SP DX RTTY Contest

Silent Keys

Noer Mathadi, YB3AW
2 Maret 2006

Sukartono Hadisuryo, YCOBMR
Mantan Ketua/DPP ORARI Lokal Menteng
5 Maret 2006

Suwardi, YD5OVH
8 Maret 2006

Handoko Prasadjo, YC2RK
Redaktur BeON
13 Maret 2006

◀ Obituari: Handoko Prasadjo... [hal. 4]

Kalau dikilas-balik, adalah aneh tapi nyata bahwa urusan penerbitan BEON ini belum pernah sekali pun dikomunikasikan lewat radio (HF), mengingat domisili para Redaktur dan kontributor yang terpencar di beberapa kota di call area Ø s/d 7!

Jauh hari sebelum ada BEON, OM Handoko juga aktif menulis di beberapa buletin untuk lingkungan amatir seperti QSO, Variasi dan QSP yang disebutkan di atas, tetapi yang menjadi *masterpiece* bagi beliau adalah tulisan-tulisan di edisi SHM Harian Sinar Harapan (1984-1986), Minggu Pagi dan Bernas (terbitan Yogyakarta), serta tabloid Mutiara. Sebagai penghargaan atas aktifitas, peran serta dan keterlibatan beliau dalam upaya memasyarakatkan Amatir Radio lewat Media Massa, pada tanggal 25 Juli 1986 (pada MUNAS ORARI tahun itu) YC2RK dianugerahi **Piagam Penghargaan dari Menteri Pariwisata Pos dan Telekomunikasi RI** yang waktu itu dijabat oleh LetJen Achmad Tahir.

Ulasan YC2RK atas berbagai topik dalam bentuk *posting* di maillist/group [elpop], [cq-l], [cool-oldtimer], [arot], [tionghoa-culture], [t-net], [pecinan]; [budaya_tionghua]; [alumnitheresia]; [avifans] dan lainnya membuktikan luasnya horizon dan wawasan OM Han, yang tahan sampai berminggu-minggu bertukar posting tentang suatu *thread* yang diminatinya. Waktu masih ada acara Blues Night di TVRI (jaman Ibu Suminta Tobing jadi Dirutnya) — OM Han bersama Bam YBOKO/1 dan OM Eddy YCODIM selalu mengulasnya di milist [cool-oldtimer]-nya YB1HN. Segala macam topik sekitar dunia musik diobrolin secara *virtual*, dari nama Percy Sledge yang pemusik Soul sampai Martha yang pelatih vokal top singers anak negeri saat ini, dari Dave Brubeck, Mates, Waljinah dan Gesang, sampai Saadon dan keluarga Katamsi yang menokohi berbagai *genre* dan aliran musik yang berbeda dari generasi yang berbeda pula, dari obrolan tentang tahapan-tahapan perjalanan musik jazz sampai tokoh-tokoh yang dikagumi, pokoknya *everything about music*... Juga hal-hal yang menyangkut koleksi bacaan (dari Kitab Aji Asmorogomo terbitan penerbit Tan King Swie di Kediri di era 50an sampai Da Vinci Code yang terjemahannya beredar tahun-tahun kemarin), tentang Religiositas dan keimanan, hubungan antar manusia dan lainnya kembali menunjukkan keterbukaan pola pikir mas Han dalam menyikapi dan menyasiasi kehidupan ini.

Mas Han, YC2RK Dalam Kenangan Teman-teman Dekatnya

Berlainan dengan yang tampak pada foto-foto di atas, dalam kesehariannya wajah dan sikap OM Han selalu terlihat kalem, cool, bersahabat dan menyungging senyum. Agak pendiam, kalau menanggapi sesuatu beliau selalu diam dulu sejenak, dan memilih kata-kata dengan hati-hati, difikir dahulu sambil tersenyum sampai kemudian baru menyatakan tanggapan atau pendapatnya. Bagi beberapa rekan, perhatiannya yang tulus dan spontan kalau ada teman yang sakit atau tertimpa musibah, tentunya akan menjadi kenangan tersendiri bagi rekan tersebut; sedangkan dengan OM Sudarmanta, YD2UCN yang walau pun kemudian meninggalkan Yogyakarta dan menetap di Cikampek (dengan call sign YD1UCN, sebelum akhirnya menjadi YD1DCN) silaturahmi masih tetap terjalin baik, walau pun lebih banyak secara *virtual*. Tiap mudik Lebaran OM Dar selalu menyempatkan untuk *eyeballing* di rumah OM Handoko — yang juga toko komponen elektronik SRIJAYA, di Jl. Tamansari 20, Yogyakarta—sambil belanja berbagai komponen yang mulai susah diperoleh. Sampai saat ini, untuk meneruskan berbagai eksperimennya OM Dar masih menggunakan beberapa *varco* logam yang didapat dari Mas Han pada kesempatan mudik seperti itu. Penuh dedikasi dalam melakukan tugas yang diembannya serta supel dalam pergaulan — rasanya memang sangat *klop* dengan namanya: **Handoko Prasadjo**, yang dalam bahasa Jawa bisa diartikan sebagai Banteng yang bersahaja, yang *low profile*, yang *sepi ing pamrih ning ramé ing gawé*...

Selamat jalan 'Ka, beristirahatlah dalam damai, kenangan manis selama bergaul dengan 'Ka mengiringi kepergian 'Ka menghadapNya. Dedikasi 'Ka Insyallah menjadi tauladan bagi kami, menjadi pendorong dan inspirasi kami, menjadi bekal semangat rekan-rekan untuk tetap berkiprah dalam melestarikan amatir radio di tanah air, antara lain lewat upaya kami dalam berpatisipasi untuk mengasuh dan menjaga kelangsungan hidup BEON, forever. Kalaulah dari alam sana 'Ka masih bisa membaca orèk-orèkan ini, ingat sebaris plèsètan dari wise wordnya Gnrl Mc Arthur yang pernah 'Ka usulkan untuk jadi salah satu motto AROT:

**Old HAMS never die,
they just QSB-ing away...**