

17

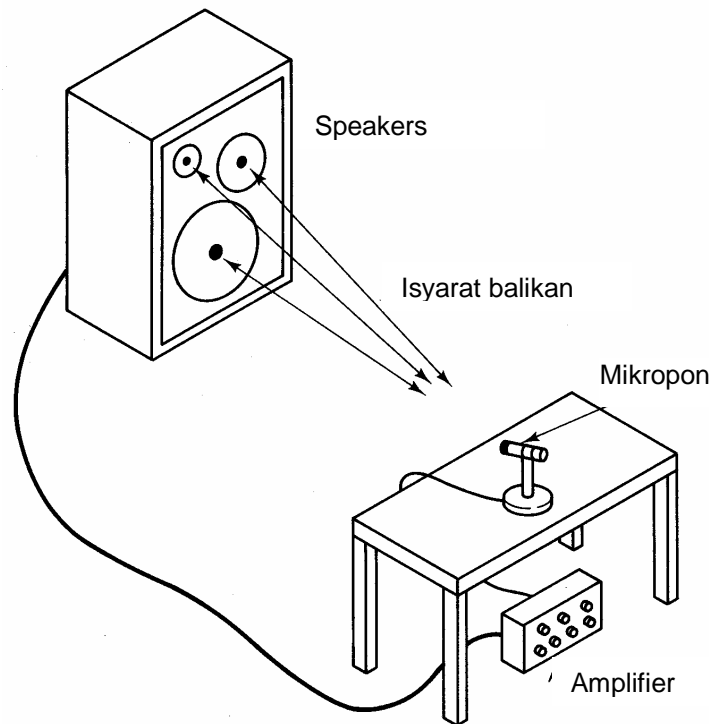
RANGKAIAN OSILATOR

Banyak sistem elektronik menggunakan rangkaian yang mengubah energi DC menjadi berbagai bentuk AC yang bermanfaat. Osilator, generator, lonceng elektronika termasuk kelompok rangkaian ini. Pada penerima radio misalnya, isyarat DC diubah menjadi isyarat AC frekuensi-tinggi. Osilator juga digunakan untuk menghasilkan isyarat horizontal dan vertikal untuk mengontrol berkas elektron pada pesawat TV. Masih banyak lagi penerapan rangkaian ini pada sistem lain seperti kalkulator, komputer dan transmiter RF.

Kita dapat mengelompokkan osilator berdasarkan metode pengoperasiannya menjadi dua kelompok, yaitu osilator balikan dan osilator relaksasi. Masing-masing kelompok memiliki keistimewaan tersendiri.

Pada osilator balikan, sebagian daya keluaran dikembalikan ke masukan yang misalnya dengan menggunakan rangkaian *LC*. Osilator biasanya dioperasikan pada frekuensi tertentu. Osilator gelombang sinus biasanya termasuk kelompok osilator ini dengan frekuensi operasi dari beberapa Hz sampai jutaan Hz. Osilator balikan banyak digunakan pada rangkaian penerima radio dan TV dan pada transmiter.

Osilator relaksasi merespon piranti elektronik dimana akan bekerja pada selang waktu tertentu kemudian mati untuk periode waktu tertentu. Kondisi pengoperasian ini berulang secara mandiri dan kontinu. Osilator ini biasanya merespon proses pemuatan dan pengosongan jaringan *RC* atau *RL*. Osilator ini biasanya membangkitkan isyarat gelombang kotak atau segitiga. Aplikasi osilator ini diantaranya pada generator penyapu horizontal dan vertikal pada penerima TV. Osilator relaksasi dapat merespon aplikasi frekuensi-rendah dengan sangat baik.



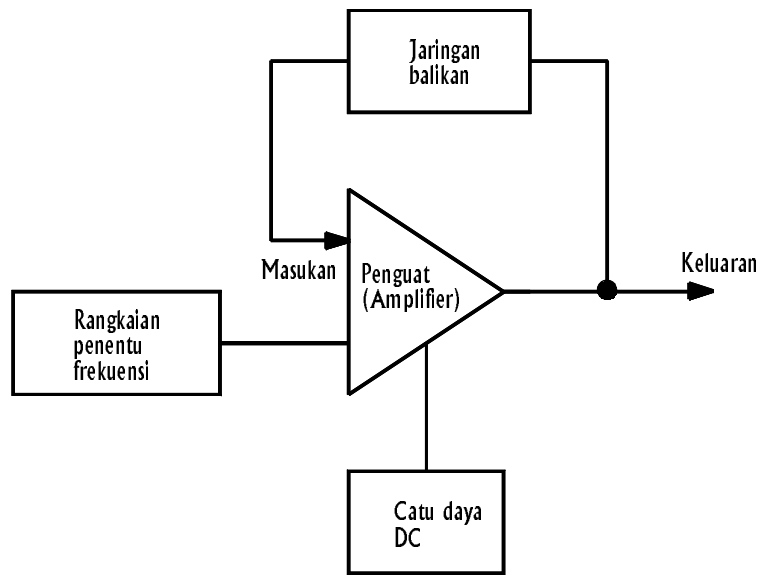
Gambar 17.1 Balikan pada sistem-suara

17.1 Osilator Balikan (*Feedback Oscillator*)

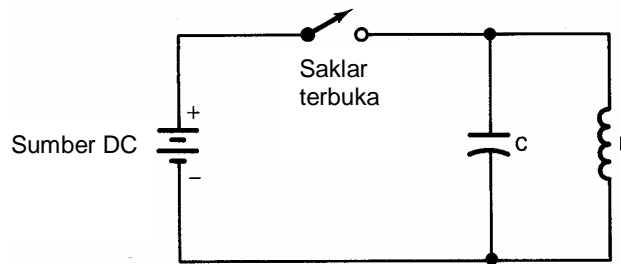
Kita sering melihat contoh terjadinya balikan pada sistem-suara yang digunakan pada suatu pertemuan. Jika mikropon terletak terlalu dekat dengan speaker, maka sering terjadi proses balikan dimana suara dari speaker terambil kembali oleh mikropon diteruskan ke amplifier menghasilkan dengung. Gambar 17.1 memperlihatkan proses terjadinya balikan dimaksud. Kondisi ini dikenal dengan balikan mekanik. Terjadinya balikan pada sistem ini sangat tidak diharapkan, namun sistem balikan pada osilator sangat diperlukan.

17.1.1 Dasar-dasar Osilator

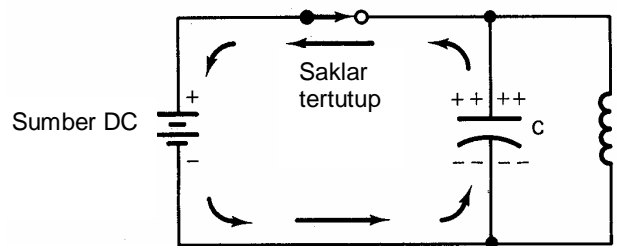
Diagram blok osilator balikan diperlihatkan pada gambar 17.2. Terlihat osilator memiliki perangkat penguat, jaringan balikan, rangkaian penentu frekuensi dan catu daya. Isyarat masukan diperkuat oleh penguat (*amplifier*) kemudian sebagian isyarat yang telah diperkuat dikirim kembali ke masukan melalui rangkaian balikan. Isyarat balikan harus memiliki fase dan nilai yang betul agar terjadi osilasi.



Gambar 17.2 Bagian-bagian utama osilator balikan

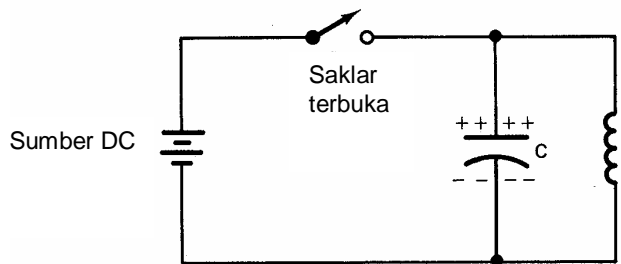


(a)



Arus pengisian

(b)



(c)

Gambar 17.3 Rangkaian tangki LC dalam proses pengisian: a) Rangkaian dasar, b) Pengisian dan c) Kapasitor terisi.

17.1.2 Pengoperasian Rangkaian LC

Frekuensi osilator balikan biasanya ditentukan dengan menggunakan jaringan induktor-kapasitor (LC). Jaringan LC sering disebut sebagai “rangkaian tangki”, karena kemampuannya menampung tegangan AC pada “frekuensi resonansi”.

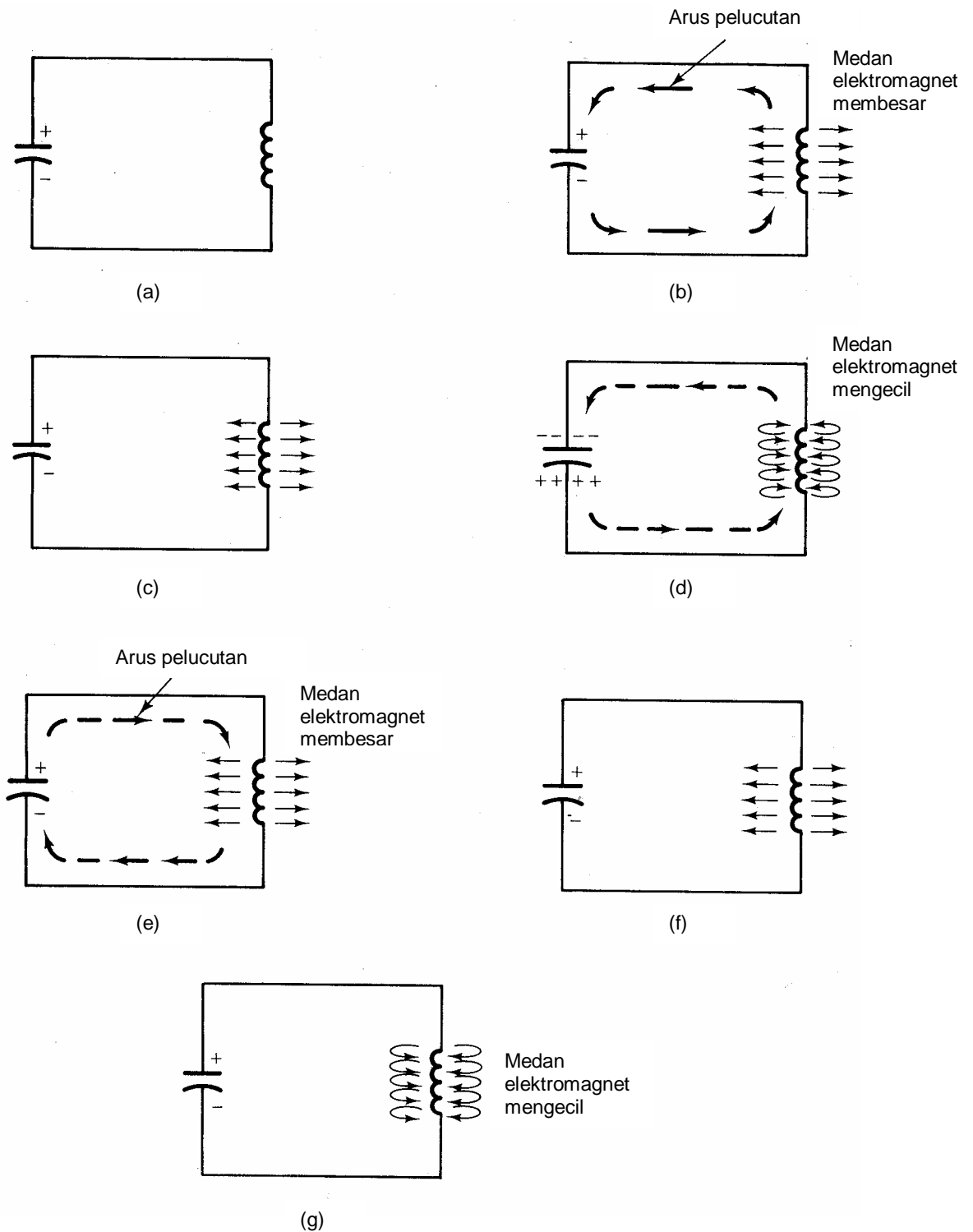
Untuk melihat bagaimana isyarat AC dapat dihasilkan dari isyarat DC, marilah kita lihat rangkaian tangki LC seperti terlihat pada gambar 17.3. Pada saat saklar ditutup sementara (gambar 17.3-a), maka kapasitor akan terisi sebesar tegangan baterai. Perhatikan arah arus pengisian. Gambar 17.3-c memperlihatkan kapasitor telah secara penuh termuati.

Selanjutnya akan kita lihat bagaimana rangkaian tangki menghasilkan tegangan dalam bentuk gelombang sinus. Pertama, kita berasumsi kapasitor pada gambar 17.4-a telah termuati. Gambar 17.4-b memperlihatkan kapasitor dilucuti melalui induktor. Arus pelucutan melewati L menyebabkan terjadinya elektromagnet yang membesar di sekitar induktor. Gambar 17.4-c memperlihatkan kapasitor telah terlucuti berakibat terjadinya penurunan elektromagnet di sekitar induktor. Ini menyebabkan arus akan tetap mengalir dalam waktu yang singkat. Gambar 17.4-d memperlihatkan proses pengisian kapasitor melalui arus induksi dari hasil penurunan medan magnet. Selanjutnya kapasitor mulai dilucuti lagi melalui L . Perhatikan pada gambar 17.5-e, arah arus pelucutan berkebalikan dari sebelumnya. Elektromagnet mulai membesar lagi (polaritas terbalik). Gambar 17.4-f menunjukkan kapasitor telah terlucuti dan termuati lagi melalui arus induksi (gambar 17.4-g). Demikian seterusnya proses ini akan berulang dan menghasilkan tegangan AC.

Frekuensi tegangan AC yang dibangkitkan oleh rangkaian tangki akan tergantung dari harga L dan C yang digunakan. Ini yang disebut sebagai “frekuensi resonansi” dengan harga

$$f_r = \frac{1}{2\pi\sqrt{LC}} \quad (17.1)$$

dimana f_r adalah frekuensi resonansi dalam hertz (Hz), L adalah induktansi dalam henry dan C adalah kapasitansi dalam farad. Resonansi terjadi saat reaktansi kapasitif (X_c) besarnya sama dengan reaktansi induktif (X_L). Rangkaian tangkai akan berosilasi pada frekuensi ini.

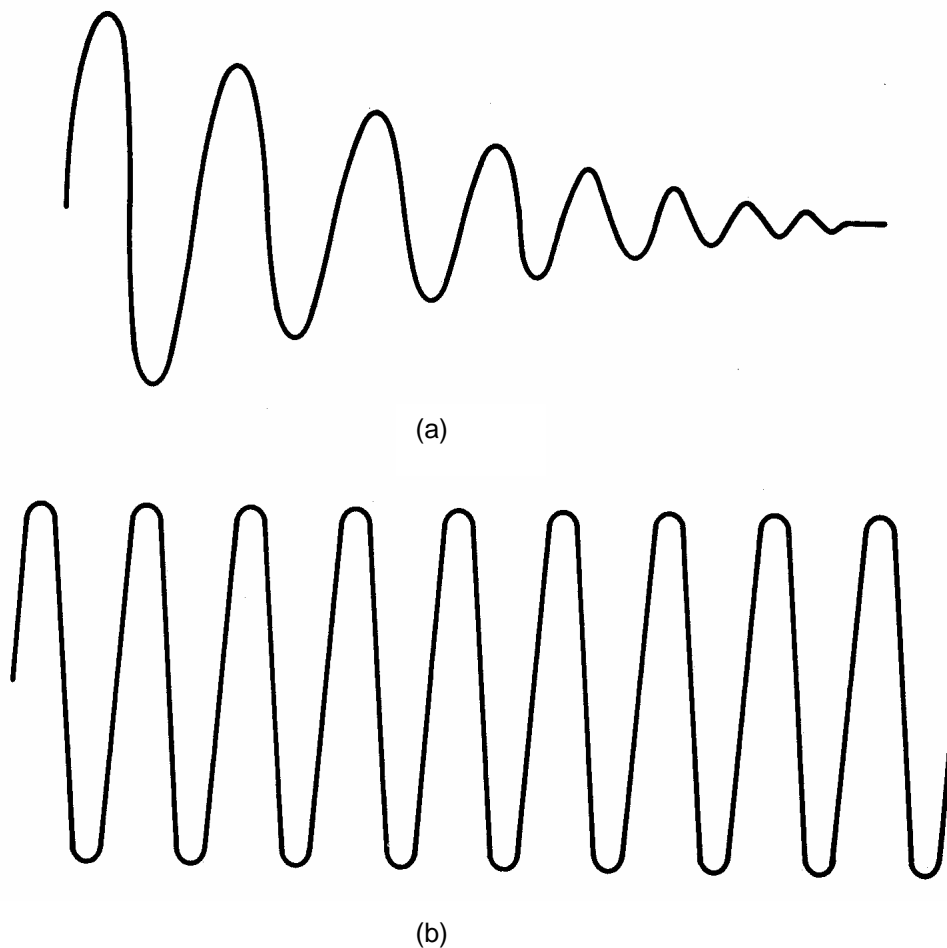


Gambar 17.4 Proses pengisian dan pelucutan rangkaian LC .

Pada frekuensi osilasi rangkaian tangki LC tentunya memiliki resistansi yang akan mengganggu aliran arus pada rangkaian. Akibatnya, tegangan AC akan cenderung menurun setelah melakukan beberapa putaran osilasi. Gambar 17.5-a memperlihatkan

hasil gelombang rangkaian tangki. Perhatikan bagaimana amplitudo gelombang mengalami penurunan yang biasa disebut sebagai gelombang sinus teredam (*damped sine wave*). Dalam hal ini, rangkaian telah terjadi kehilangan energi yang diubah dalam bentuk panas.

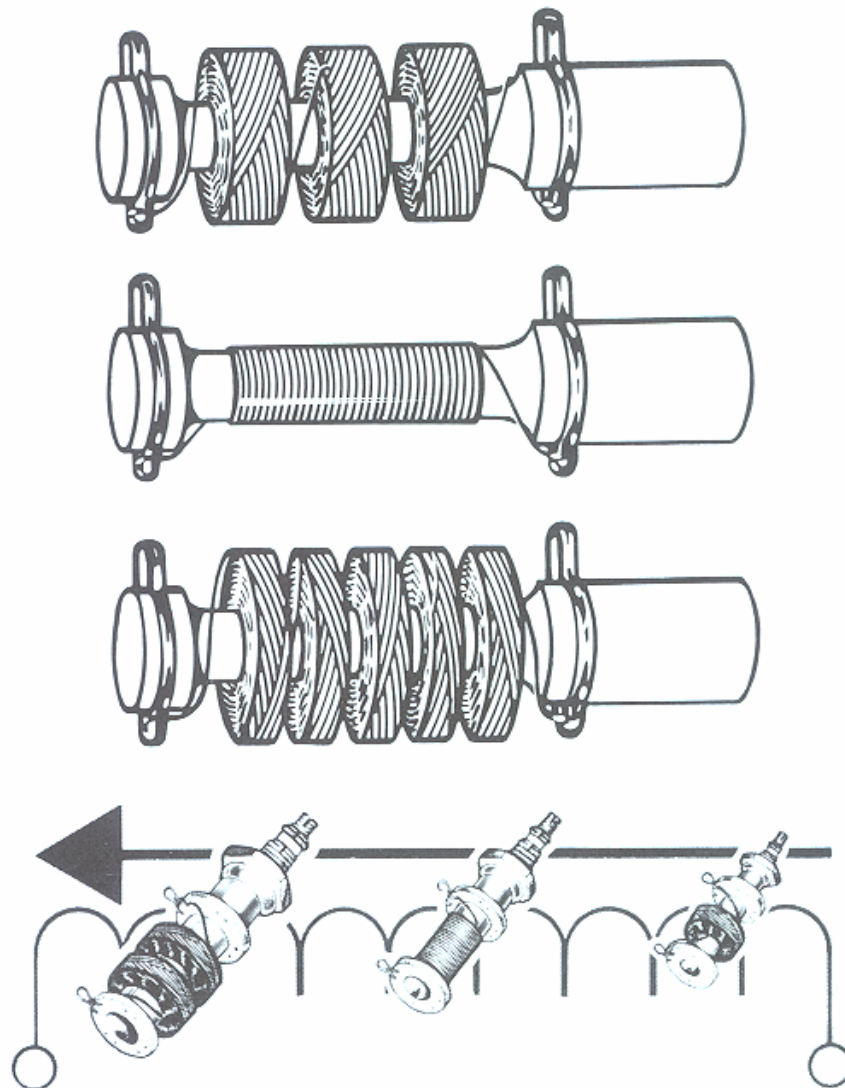
Osilasi rangkaian tangkai dapat dibuat secara kontinu jika kita menambahkan energi secara periodik dalam rangkaian. Energi ini akan digunakan untuk mengganti energi panas yang hilang. Gambar 17.5-b menunjukkan gelombang kontinu (*continuous wave-CW*) pada rangkaian tangki yang secara periodik ditambahkan energi pada rangkaian.



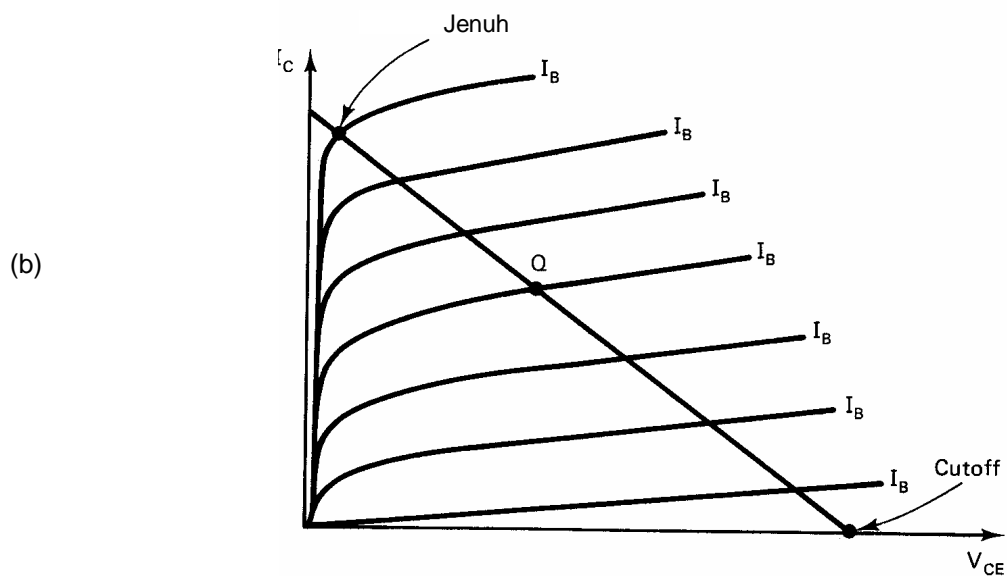
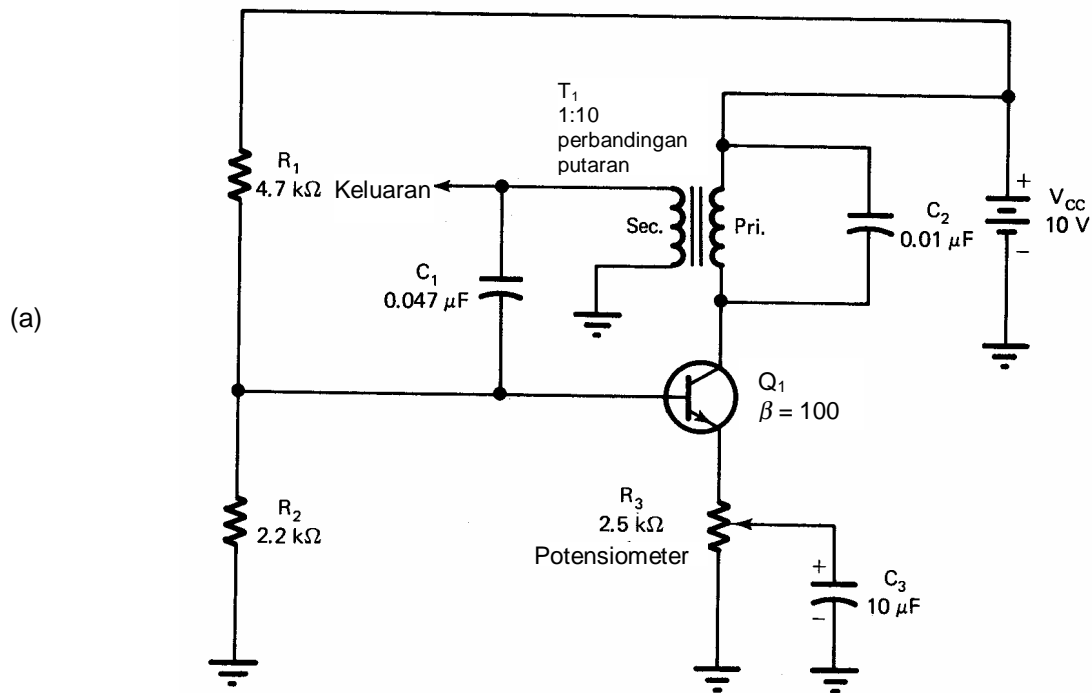
Gambar 17.5 Tipe gelombang: a) Osilator teredam dan b) Gelombang kontinu

Tambahan energi pada rangkaian tangki dengan menghubungkan kapasitor dengan sumber DC, tidak mungkin dilakukan secara manual. Proses pemutusan dan penyambungan dengan kapasitor dilakukan secara elektronik dengan menggunakan jasa transistor.

Perlu diingat bahwa induktansi dari kumparan akan tergantung pada frekuensi pengoperasian. Osilator *LC* biasanya dioperasikan pada daerah *RF*. Bentuk kumparan osilator pada daerah *RF* diperlihatkan pada gambar 17.6. Induktansi kumparan biasanya dapat diubah dengan menggeser batang “ferit” yang ada di dalam kumparan. Ini akan membantu mengatur frekuensi dari rangkaian tangki.



Gambar 17.6 Kumparan osilator *RF*



Gambar 17.7 Osilator Armstrong: a) Rangkaian dasar dan b) Kurva karakteristik

17.1.3 Osilator Armstrong

Osilator Armstrong seperti diperlihatkan pada gambar 17.7 merupakan hasil penerapan osilator *LC*. Rangkaian dasar dibuat dengan memberikan panjar maju pada sambungan

emitor-basis dan panjar mundur pada kolektor. Pemberian panjar dilakukan lewat resistor R_3 . Resistor R_1 dan R_2 berlaku sebagai pembagi tegangan.

Saat awal transistor diberi daya, resistor R_1 dan R_2 membawa transistor ke titik pengoperasian Q pada bagian tengah garis beban (lihat gambar 17.7-b). Keluaran transistor (pada kolektor) secara ideal adalah 0 volt. Saat terjadi hantaran arus awal pada saat dihidupkan, terjadi darau (*noise*) yang akan terlihat pada kolektor. Namun biasanya berharga sangat kecil. Misalnya kita mempunyai isyarat -1 mV yang nampak pada kolektor. Transformator T_1 akan membalik tegangan ini dan menurunkannya dengan faktor 10 (nisbah primer-sekunder 1:10). Isyarat sebesar +0,1 mV akan nampak pada C_1 pada rangkaian basis.

Perhatikan bahwa transistor memiliki $\beta = 100$. Dengan +0,1 mV berada pada basis, Q_1 akan memberikan isyarat keluaran sebesar -10 mV pada kolektor. Perubahan polaritas dari + ke - pada keluaran akibat adanya karakteristik dasar penguat emitor-bersama. Tegangan keluaran sekali lagi akan mengalami penurunan oleh transformator dan diberikan pada basis Q_1 . Isyarat kolektor sebesar -10 mV sekarang akan menyebabkan terjadinya tegangan sebesar + 1 mV pada basis. Melalui penguatan transistor, tegangan kolektor akan segera menjadi -100 mV. Proses ini akan berlangsung, menghasilkan tegangan kolektor sebesar -1 V dan akhirnya -10 V. Pada titik ini, transistor akan membawa garis beban sampai mencapai kejenuhan (perhatikan daeran ini pada garis beban). Sampai pada titik ini tegangan kolektor tidak akan berubah.

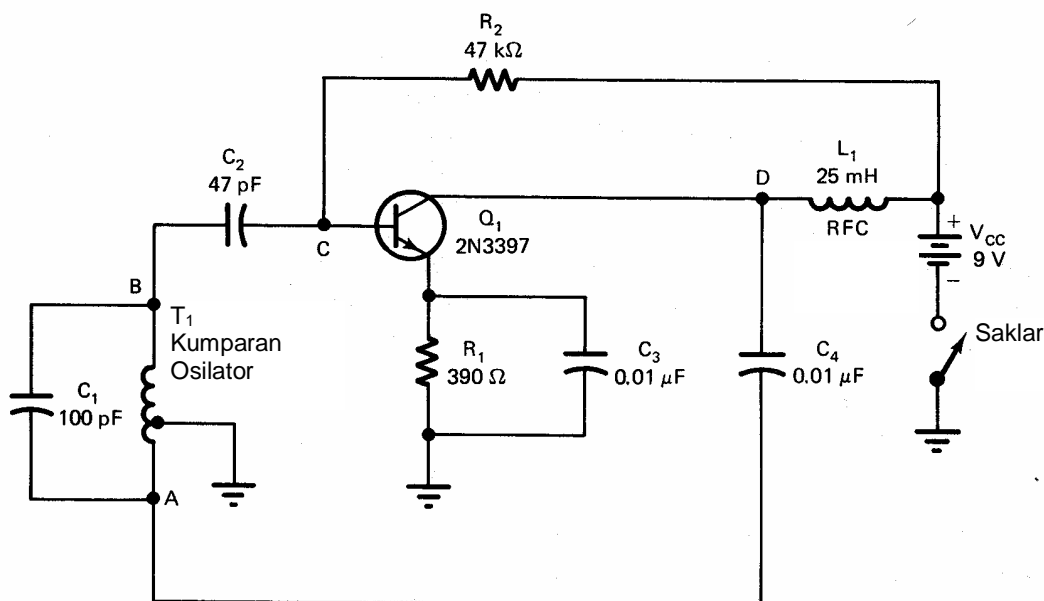
Dengan tanpa adanya perubahan pada V_C pada kumparan primer T_1 , tegangan pada kumparan sekunder secepatnya akan menjadi nol. Tegangan basis secepatnya akan kembali pada titik Q. Penurunan tegangan basis ke arah negatif ini (dari jenuh ke titik Q) membawa V_C ke arah positif. Melalui transformator, ini akan nampak sebagai tegangan ke arah positif pada basis. Proses ini akan berlangsung melewati titik Q sampai berhenti pada saat titik *cutoff* dicapai. Transformator selanjutnya akan berhenti memberikan masukan tegangan ke basis. Transistor segera akan berbalik arah. R_1 dan R_2 menyebabkan tegangan basis naik lagi ke titik Q. Proses ini akan terus berulang: Q_1 akan sampai di titik jenuh – kembali ke titik Q – ke *cutoff* - kembali ke titik Q. Dengan demikian tegangan AC akan terjadi pada kumparan sekunder dari transformator.

Frekuensi osilator Armstrong ditentukan oleh nilai C_1 dan S (nilai induktansi diri kumparan sekunder) dengan mengikuti persamaan frekuensi resonansi untuk LC . Perhatikan C_1 dan S membentuk rangkaian tangki dengan mengikutkan sambungan emitor-basis dari Q_1 dan R_1 .

Keluaran dari osilator Armstrong seperti pada gambar 17.7 dapat diubah dengan mengatur harga R_3 . Penguatan akan mencapai harga tertinggi dengan memasang R_3 pada harga optimum. Namun pemasangan R_3 yang terlalu tinggi akan mengakibatkan terjadinya distorsi, misalnya keluaran akan berupa gelombang kotak karena isyarat keluaran terpotong.

17.1.4 Osilator Hartley

Osilator Hartley seperti pada gambar 17.8 banyak digunakan pada rangkaian penerima radio AM dan FM. Frekuensi resonansi ditentukan oleh harga T_1 dan C_1 . Kapasitor C_2 berfungsi sebagai penggandeng AC ke basis Q_1 . Tegangan panjar Q_1 diberikan oleh resistor R_2 dan R_1 . Kapasitor C_4 sebagai penggandeng variasi tegangan kolektor dengan bagian bawah T_1 . Kumparan penarik RF (L_1) menahan AC agar tidak ke pencatu daya. L_1 juga berfungsi sebagai beban rangkaian. Q_1 adalah dari tipe $n-p-n$ dengan konfigurasi emitor bersama.

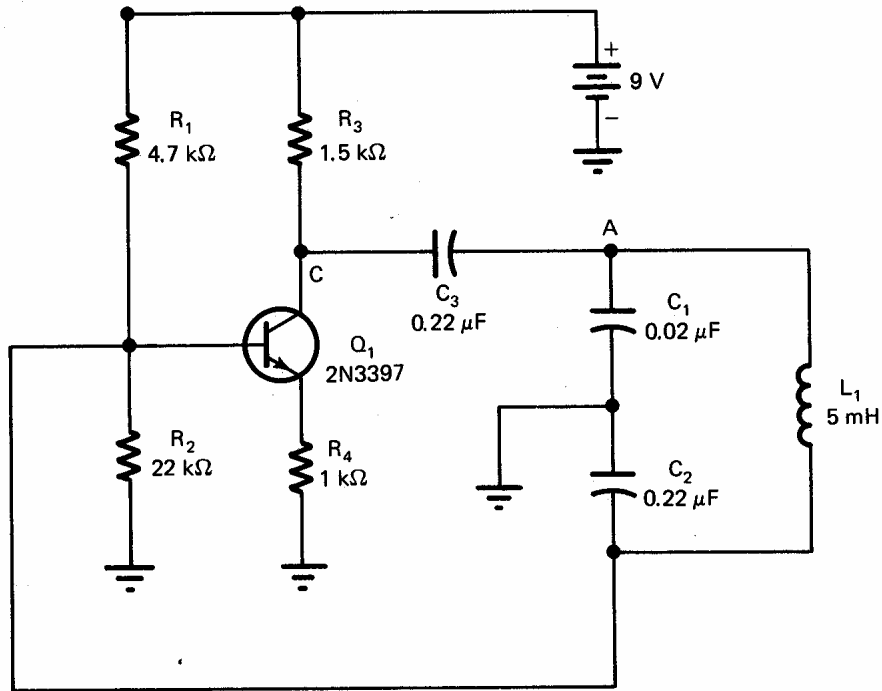


Gambar 17.8 Rangkaian Osilator Hartley

Saat daya DC diberikan pada rangkaian, arus mengalir dari bagian negatif dari sumber lewat R_1 ke emitor. Kolektor dan basis keduanya dihubungkan ke bagian positif dari V_{CC} . Ini akan memberikan panjar maju pada emitor-basis dan panjar mundur pada kolektor. Pada awalnya I_E , I_B dan I_C mengalir lewat Q_1 . Dengan I_C mengalir lewat L_1 , tegangan kolektor mengalami penurunan. Tegangan ke arah negatif ini diberikan pada bagian bawah T_1 oleh kapasitor C_4 . Ini mengakibatkan arus mengalir pada kumparan bawah. Elektromagnet akan membesar di sekitar kumparan. Ini akan memotong kumparan bagian atas dan memberikan tegangan positif mengisi kapasitor C_1 . Tegangan ini juga diberikan pada Q_1 melalui C_2 . Q_1 akhirnya sampai pada titik jenuh dan mengakibatkan tidak terjadinya perubahan pada V_C . Medan di bagian bawah T_1 akan dengan cepat habis dan mengakibatkan terjadinya perubahan polaritas tegangan pada bagian atas. Keping C_1 bagian atas sekarang menjadi negatif sedangkan bagian bawah menjadi positif.

Muatan C_1 yang telah terakumulasi akan mulai dilucuti melalui T_1 melalui proses rangkaian tangki. Tegangan negatif pada bagian atas C_1 menyebabkan Q_1 berubah ke negatif menuju *cutoff*. Selanjutnya ini akan mengakibatkan V_C membesar dengan cepat. Tegangan ke arah positif kemudian ditransfer ke bagian bawah T_1 oleh C_4 , memberikan balikan. Tegangan ini akan tertambahkan pada tegangan C_1 . Perubahan pada V_C berangsur-angsur berhenti, dan tidak ada tegangan yang dibalikkan melalui C_4 . C_1 telah sepenuhnya terlucuti. Medan magnet di bagian bawah L_1 kemudian menghilang. C_1 kemudian termuati lagi, dengan bagian bawah berpolaritas positif dan bagian atas negatif. Q_1 kemudian berkonduksi lagi. Proses ini akan berulang terus. Rangkaian tangki menghasilkan gelombang kontinu dimana hilangnya isi tangki dipenuhi lagi melalui balikan.

Sifat khusus osilator Hartley adalah adanya *tapped coil*. Sejumlah variasi rangkaian dimungkinkan. Kumparan mungkin dapat dipasang seri dengan kolektor. Variasi ini biasa disebut sebagai osilator *Series-fed Hartley*. Rangkaian seperti pada gambar 17.8 termasuk osilator *Shunt-fed Hartley*.



Gambar 17.9 Osilator Cilpitts

17.1.5 Osilator Colpitts

Osilator Colpitts sangat mirip dengan osilator *Shunt-fed Hartley*. Perbedaan yang pokok adalah pada bagian rangkaian tangkinya. Pada osilator Colpitts, digunakan dua kapasitor sebagai pengganti kumparan yang terbagi. Balikan dikembangkan dengan menggunakan “medan elektrostatik” melalui jaringan pembagi kapasitor. Frekuensi ditentukan oleh dua kapasitor terhubung seri dan induktor.

Gambar 17.9 memperlihatkan rangkaian osilator Colpitts. Tegangan panjar untuk basis diberikan oleh R_1 dan R_2 sedangkan untuk emiitor diberikan oleh R_4 . Kolektor diberi panjar mundur dengan menghubungkan ke bagian positif dari V_{CC} melalui R_3 . Resistor ini juga berfungsi sebagai beban kolektor. Transistor dihubungkan dengan konfigurasi emitor-bersama.

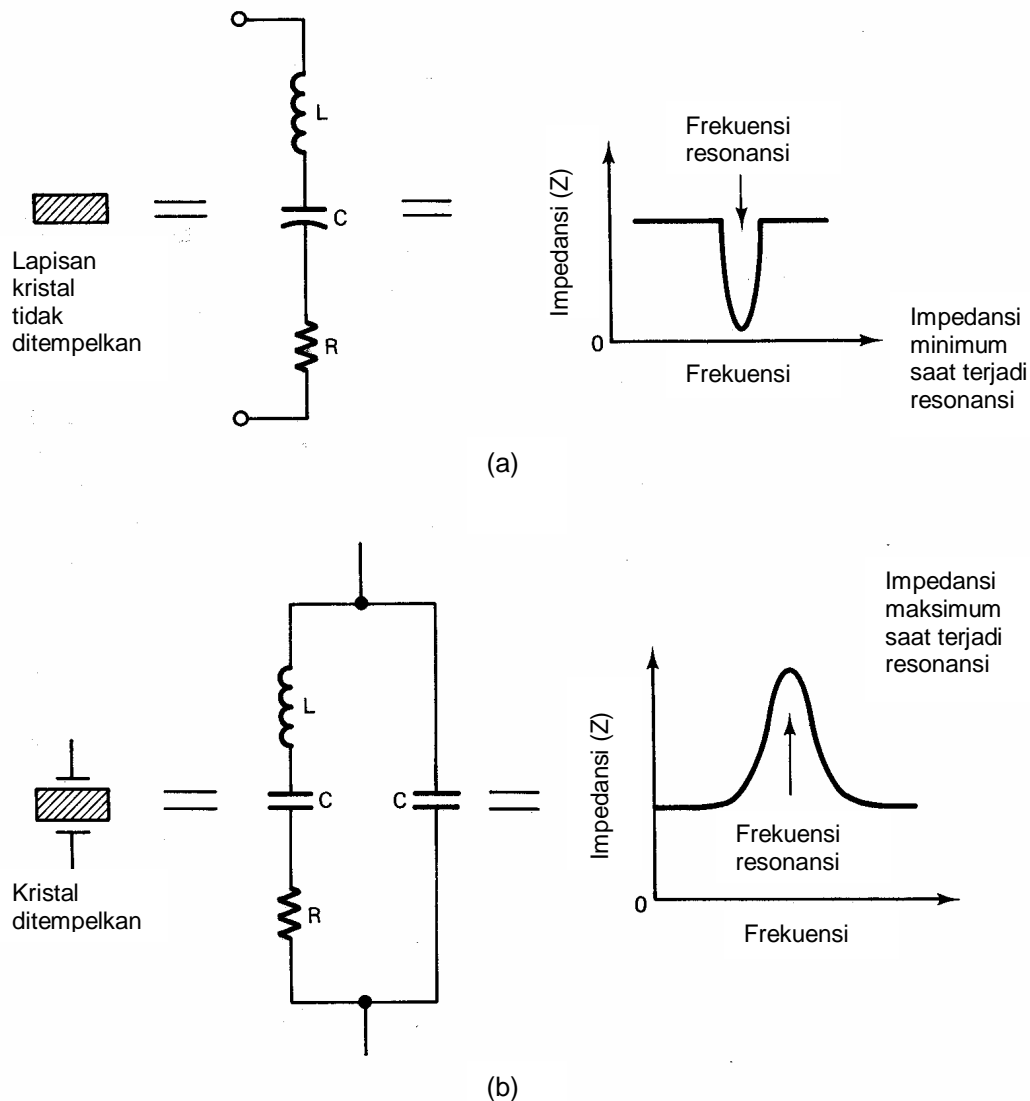
Ketika daya DC diberikan pada rangkaian, arus mengalir dari bagian negatif V_{CC} melalui R_4 , Q_1 dan R_3 . Arus I_C yang mengalir melalui R_3 menyebabkan penurunan tegangan V_C dengan harga positif. Tegangan yang berubah ke arah negatif ini dikenakan ke bagian atas C_1 melalui C_3 . Bagian bawah C_2 bermuatan positif dan

tertambahkan ke tegangan basis dan menaikkan harga I_B . Transistor Q_1 akan semakin berkonduksi sampai pada titik jenuh.

Saat Q_1 sampai pada titik jenuh maka tidak ada lagi kenaikan I_C dan perubahan V_C juga akan berhenti. Tidak terdapat balikan ke bagian atas C_2 . C_1 dan C_2 akan dilucuti lewat L_1 dan selanjutnya medan magnet di sekitarnya akan menghilang. Arus pengosongan tetap berlangsung untuk sesaat. Keping C_2 bagian bawah menjadi bermuatan negatif dan keping C_1 bagian atas bermuatan positif. Ini akan mengurangi tegangan maju Q_1 dan I_C akan menurun. Harga V_C akan mulai naik. Kenaikan ini akan diupankan kembali ke bagian atas keping C_1 melalui C_3 . C_1 akan bermuatan lebih positif dan bagian bawah C_2 menjadi lebih negatif. Proses ini terus berlanjut sampai Q_1 sampai pada titik *cutoff*.

Saat Q_1 sampai pada titik *cutoff*, tidak ada arus I_C . Tidak ada tegangan balikan ke C_1 . Gabungan muatan yang terkumpul pada C_1 dan C_2 dilucuti melalui L_1 . Arus pelucutan mengalir dari bagian bawah C_2 ke bagian atas C_1 . Muatan negatif pada C_2 secepatnya akan habis dan medan magnet di sekitar L_1 akan menghilang. Arus yang mengalir masih terus berlanjut. Keping C_2 bagian bawah menjadi bermuatan positif dan keping C_1 bagian atas bermuatan negatif. Tegangan positif pada C_2 menarik Q_1 dari daerah daerah *cutoff*. Selanjutnya I_C akan mulai mengalir lagi dan proses dimulai lagi dari titik ini. Energi balikan ditambahkan ke rangkaian tangki sesaat pada setiap adanya perubahan.

Besarnya balikan pada rangkaian osilator Colpitts ditentukan oleh “nisbah kapasitansi” C_1 dan C_2 . Harga C_1 pada rangkaian ini jauh lebih kecil dibandingkan dengan C_2 atau $X_{C1} > X_{C2}$. Tegangan pada C_1 lebih besar dibandingkan pada C_2 . Dengan membuat C_2 lebih kecil akan diperoleh tegangan balikan yang lebih besar. Namun dengan menaikkan balikan terlalu tinggi akan mengakibatkan terjadinya distorsi. Biasanya sekitar 10-50% tegangan kolektor dikembalikan ke rangkaian tangki sebagai balikan.



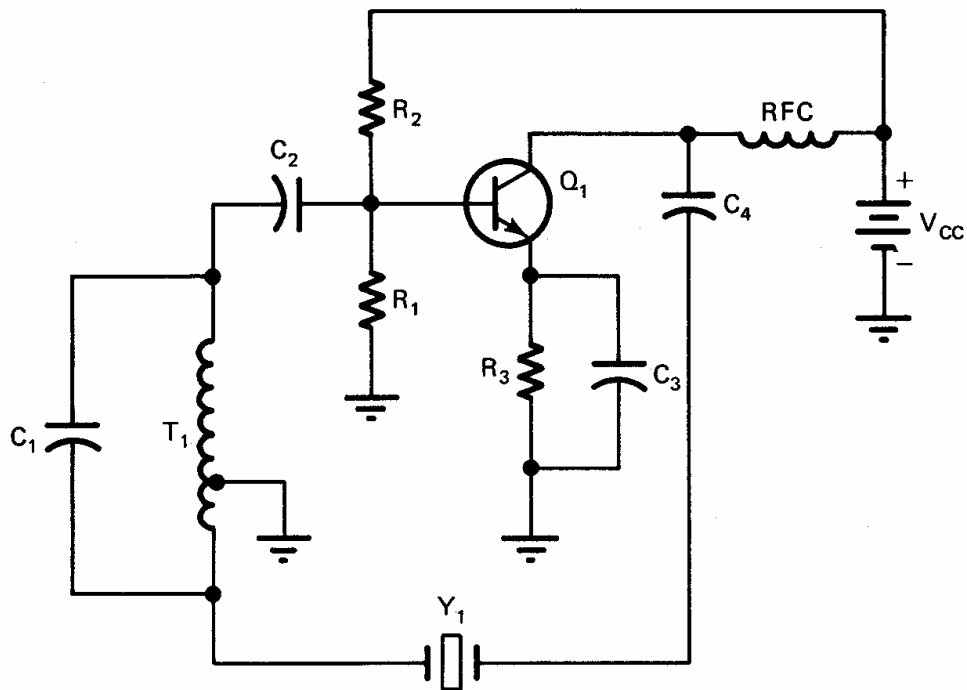
Gambar 17.10 Rangkaian setara kristal : a) resonansi seri dan b) resonansi paralel.

17.1.6 Osilator Kristal

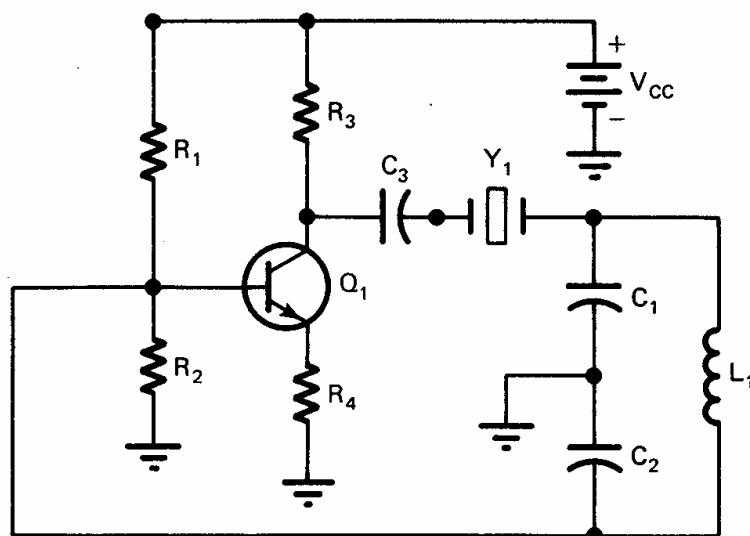
Kristal osilator digunakan untuk menghasilkan isyarat dengan tingkat kestabilan frekuensi yang sangat tinggi. Kristal pada osilator ini terbuat dari *quartz* atau *Rochelle salt* dengan kualitas yang baik. Material ini memiliki kemampuan mengubah energi listrik menjadi energi mekanik berupa getaran atau sebaliknya. Kemampuan ini lebih dikenal dengan *piezoelectric effect*.

Kristal untuk osilator ini dilekatkan di antara dua pelat logam. Kontak dibuat pada masing-masing permukaan kristal oleh pelat logam ini kemudian diletakkan pada suatu wadah. Kedua pelat dihubungkan ke rangkaian melalui soket.

Pada osilator ini, kristal berperilaku sebagai rangkaian resonansi seri. Kristal seolah-olah memiliki induktansi (L), kapasitansi (C) dan resistansi (R). Gambar 17.10-a memperlihatkan rangkaian setara dari bagian ini. Harga L ditentukan oleh massa kristal, harga C ditentukan oleh kemampuannya berubah secara mekanik dan R berhubungan dengan gesekan mekanik.



(a)

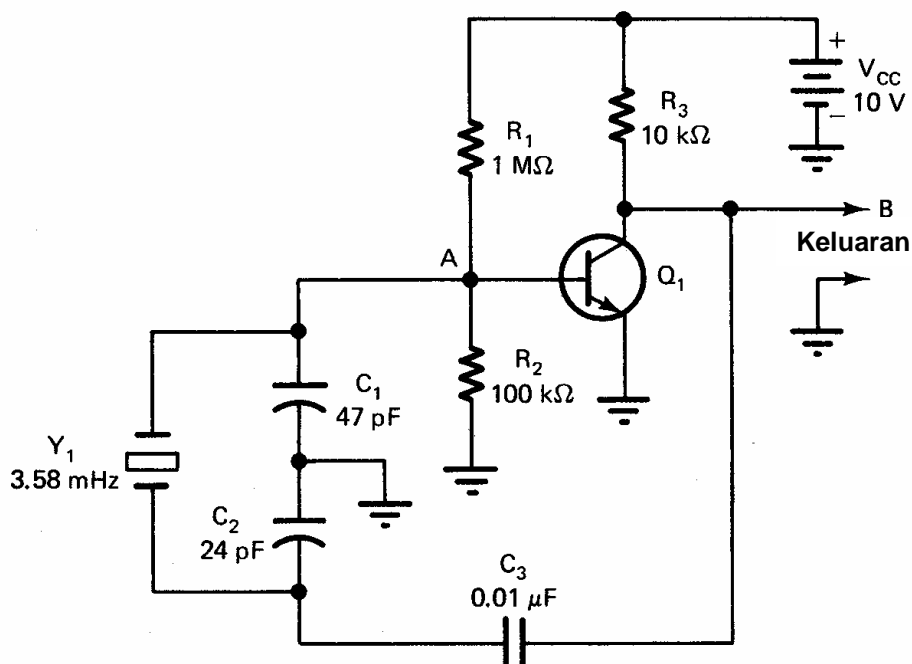


(b)

Gambar 17.11 Osilator dengan kristal pengontrol: a) Hartley dan b) Colpitts

Rangkaian setara resonansi seri akan berubah jika kristal ditempatkan pada suatu wadah atau “pemegang”. Kapasitansi akibat adanya keping logam akan terhubung paralel dengan rangkaian setara kristal. Gambar 17.10-b memperlihatkan rangkaian setara kristal yang dilekatkan pada pemegang. Jadi pada hal ini kristal memiliki kemampuan untuk memberikan resonansi paralel dan resonansi seri.

Kristal ini dapat dioperasikan pada rangkaian tangki dengan fungsi sebagai penghasil frekuensi resonansi paralel. Kristal sendiri dapat dioperasikan sebagai rangkaian tangki. Jika kristal diletakkan sebagai balikan, ia akan merespon sebagai piranti penghasil resonansi seri. Kristal sebenarnya merespon sebagai tapis yang tajam. Ia dapat difungsikan sebagai balikan pada suatu frekuensi tertentu saja. Osilator Hartley dan Colpitts dapat dimodifikasi dengan memasang kristal ini. Stabilitas osilator akan meningkat dengan pemasangan kristal. Gambar 17.11 memperlihatkan pemasangan kristal pada osilator Hartley dan Colpitts.



Gambar 17.12 Osilator Pierce

17.1.7 Osilator Pierce

Osilator Pierce seperti diperlihatkan pada gambar 17.12 menggunakan kristal sebagai rangkaian tangkinya. Pada osilator ini kristal merespon sebagai rangkaian resonansi paralel. Jadi osilator ini adalah merupakan modifikasi dari osilator Colpitts.

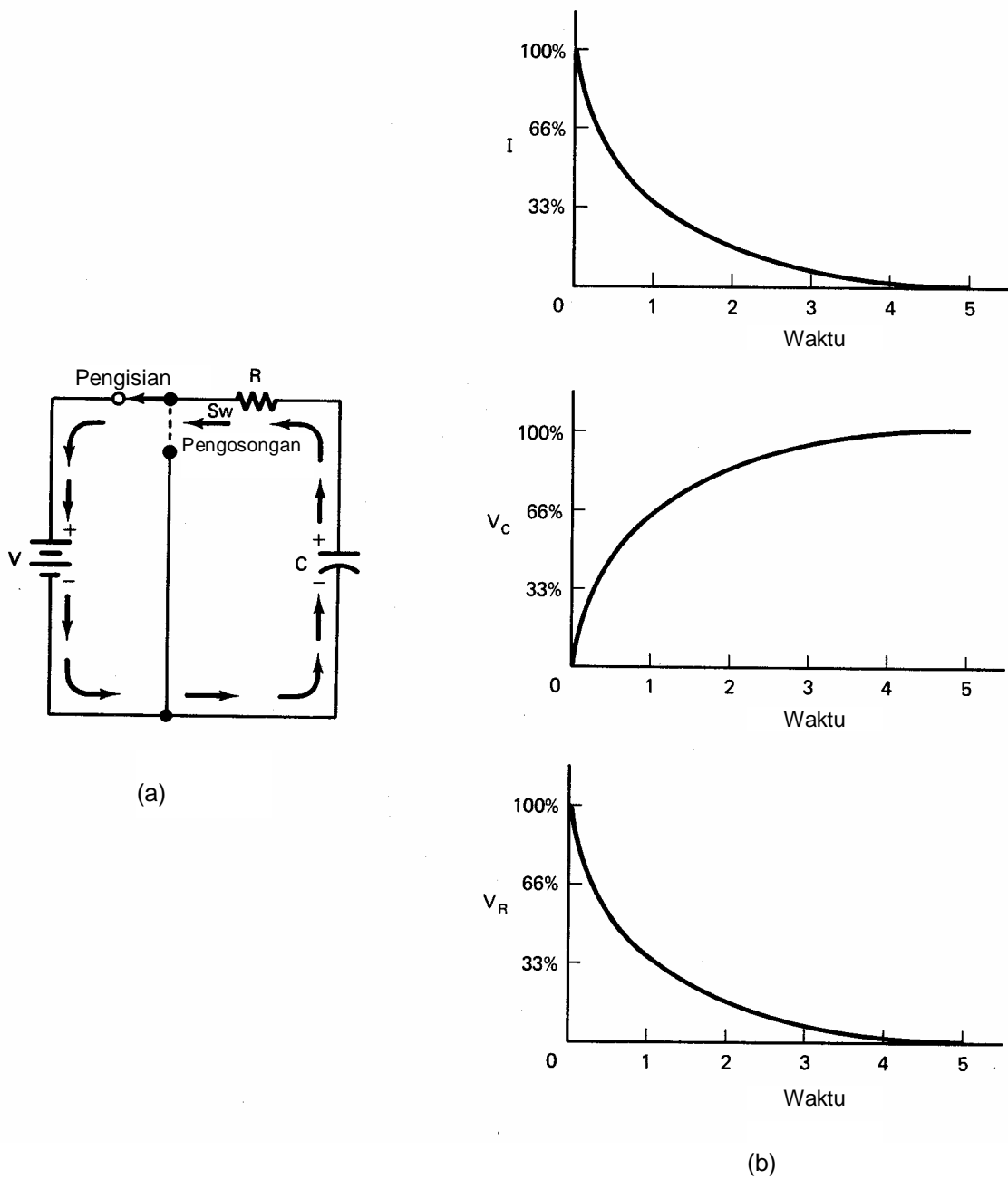
Pengoperasian osilator Pierce didasarkan pada balikan yang dipasang dari kolektor ke basis melalui C_1 dan C_2 . Kedua transistor memberikan kombinasi pergeseran fase sebesar 180° . Keluaran dari emitor-bersama mengalami pembalikan agar sefase atau sebagai balikan regeneratif. Nilai C_1 dan C_2 menentukan besarnya tegangan balikan. Sekitar 10 – 50 % dari keluaran dikirim kembali sebagai balikan untuk memberikan energi kembali ke kristal. Jika kristal mendapatkan energi yang tepat, frekuensi resonansi yang dihasilkan akan sangat tajam. Kristal akan bergetar pada selang frekuensi yang sangat sempit. Keluaran pada frekuensi ini akan sangat stabil. Namun keluaran osilator Pierce adalah sangat kecil dan kristal dapat mengalami kerusakan dengan strain mekanik yang terus-menerus.

17.2 Osilator Relaksasi

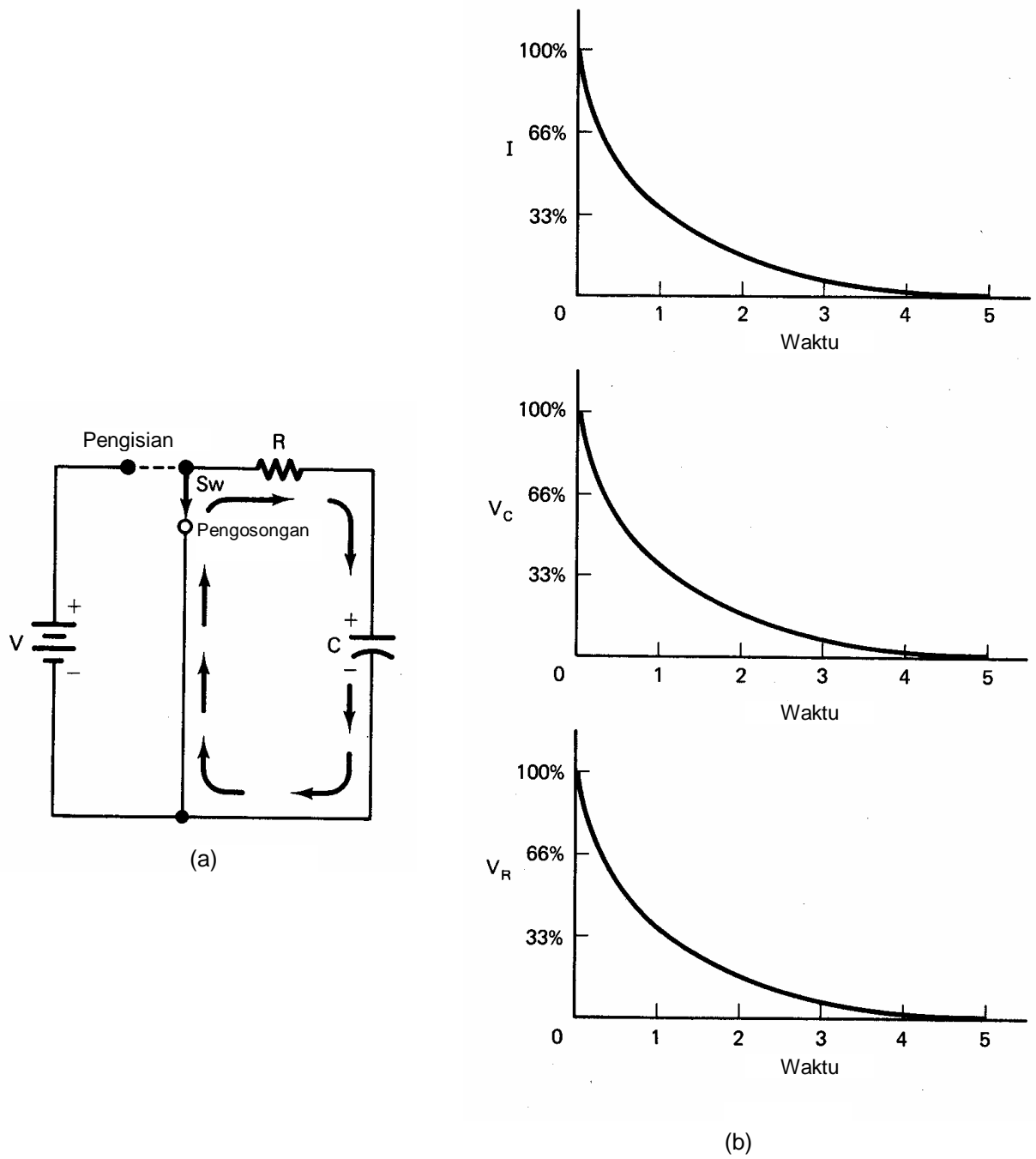
Osilator relaksasi utamanya digunakan sebagai pembangkit gelombang sinusoidal. Gelombang gigi gergaji, gelombang kotak dan variasi bentuk gelombang tak beraturan termasuk dalam kelas ini. Pada dasarnya pada osilator ini tergantung pada proses pengosongan-pengisian jaringan kapasitor-resistor. Perubahan tegangan pada jaringan digunakan untuk mengubah-ubah konduksi piranti elektronik. Untuk pengontrol, pada osilator dapat digunakan transistor, UJT (*uni junction transistors*) atau IC (*integrated circuit*).

17.2.1 Rangkaian RC

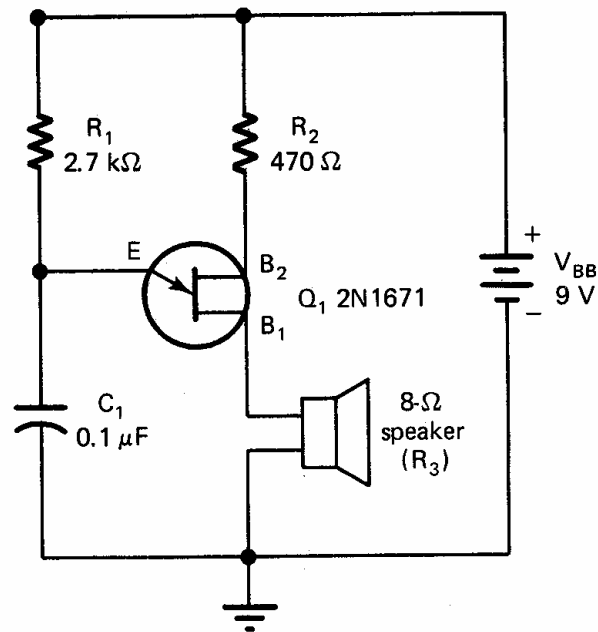
Proses pengisian dan pengosongan kapasitor pada rangkaian seri RC telah kita bahas sebelumnya pada bagian sebelumnya. Pengisian dan pengosongan kapasitor akan mengikuti fungsi eksponensial dengan konstanta waktu yang tergantung pada harga RC . Pada proses pengisian, satu konstanta waktu dapat mengisi sebanyak 63% dari sumber tegangan yang digunakan dan akan penuh setelah lima kali konstanta waktu. Sebaliknya saat terjadi pelucutan, isi kapasitor akan berkurang sebanyak 37% setelah satu konstanta waktu dan akan terlucuti secara penuh setelah lima konstanta waktu (lihat gambar 17.13).



Gambar 17.13 Pengisian kapasitor: a) Rangkaian RC dan b) Kurva nilai



Gambar 17.14 Pengosongan kapasitor: a) Rangkaian RC dan b) Kurva nilai



Gambar 17.15 Osilator UJT

17.2.2 Osilator UJT

Pengisian dan pengosongan kapasitor melalui resistor dapat digunakan untuk menghasilkan gelombang gergaji. Saklar pengisian dan pengosongan pada rangkaian gambar 17.13 dan 17.14 dapat diganti dengan saklar elektronik, yaitu dengan menggunakan transistor atau IC. Rangkaian yang terhubung dengan cara ini dikelompokkan sebagai osilator relaksasi. Saat piranti berkonduksi disebut “aktif” dan saat tidak berkonduksi disebut “rileks”. Gelombang gergaji akan terjadi pada ujung kaki kapasitor.

Pada gambar 17.15 diperlihatkan penggunaan UJT untuk osilator relaksasi. Jaringan RC terdiri atas R_1 dan C_1 . Sambungan dari jaringan dihubungkan dengan emitor dari UJT. UJT tidak akan berkonduksi sampai pada harga tegangan tertentu dicapai. Saat terjadi konduksi sambungan $E-B_1$ menjadi beresistansi rendah. Ini memberikan proses pengosongan C dengan resistansi rendah. Arus hanya mengalir lewat R_3 saat UJT berkonduksi. Pada rangkaian ini sebagai R_3 adalah speaker.

Saat awal diberi catu daya, osilator UJT dalam kondisi tidak berkonduksi. Sambungan $E-B_1$ berpanjar mundur. Dalam waktu singkat muatan pada C_1 akan

terakumulasi (dalam hal ini ukuran waktu adalah $R \times C$). Dengan termuatinya C_1 akan menyebabkan sambungan $E-B_1$ menjadi konduktif atau memiliki resistansi rendah. Selanjutnya terjadi pelucutan C_1 lewat sambungan $E-B_1$ yang memiliki resistansi rendah. Ini akan menghilangkan panjar maju pada emitor. UJT selanjutnya menjadi tidak berkonduksi dan C_1 mulai terisi kembali melalui R_1 . Proses ini secara kontinu akan berulang.

Osilator UJT dipakai untuk aplikasi yang memerlukan tegangan dengan waktu kenaikan (*rise time*) lambat dan waktu jatuh (*fall time*) cepat. Sambungan $E-B_1$ dari UJT memiliki keluaran tipe ini. Antara B_1 dan “tanah” pada UJT menghasilkan pulsa tajam (*spike pulse*). Keluaran tipe ini biasanya digunakan untuk rangkaian pengatur waktu dan rangkaian penghitung. Sebagai kesimpulan osilator UJT sangat stabil dan akurat untuk konstanta waktu satu atau lebih rendah.

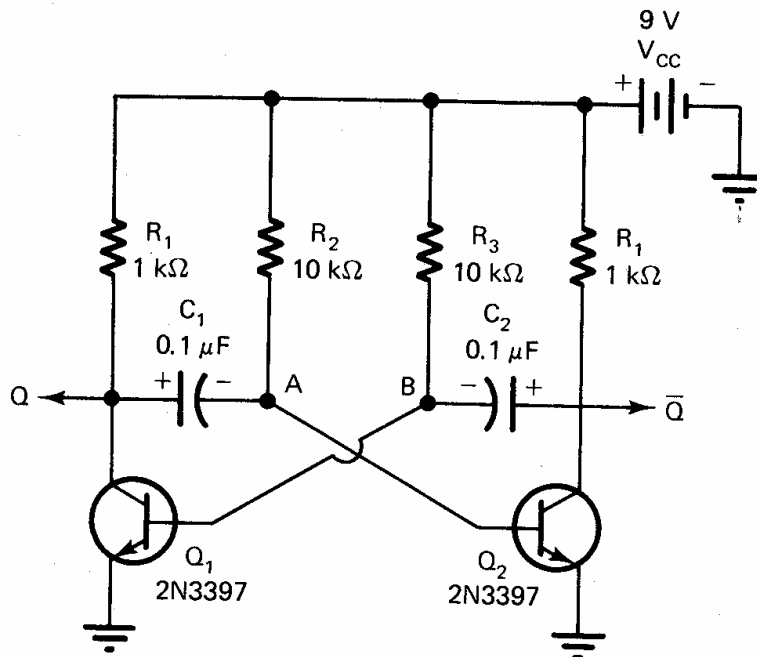
17.2.3 Astable Multivibrator

Multivibrator merupakan jenis osilator relaksasi yang sangat penting. Rangkaian osilator ini menggunakan jaringan RC dan menghasilkan gelombang kotak pada keluarannya. Astabel multivibrator biasa digunakan pada penerima TV untuk mengontrol berkas elektron pada tabung gambar. Pada komputer rangkaian ini digunakan untuk mengembangkan pulsa waktu.

Multivibrator difungsikan sebagai piranti pemicu (*triggered device*) atau *free-running*. Multivibrator pemicu memerlukan isyarat masukan atau pulsa. Keluaran multivibrator dikontrol atau disinkronkan (*sincronized*) oleh isyarat masukan. Astable multivibrator termasuk jenis *free-running*.

Sebuah multivibrator terdiri atas dua penguat yang digandeng secara silang. Keluaran penguat yang satu dihubungkan dengan masukan penguat yang lain. Karena masing-masing penguat membalik isyarat masukan, efek dari gabungan ini adalah berupa balikan positif. Dengan adanya (positif) balikan, osilator akan “regenerative” (selalu mendapatkan tambahan energi) dan menghasilkan keluaran yang kontinu.

Gambar 17.16 memperlihatkan rangkaian multivibrator menggunakan dua buah transistor bipolar dengan konfigurasi emitor bersama. R_1 dan R_2 memberikan tegangan panjar maju pada basis masing-masing transistor. Kapasitor C_1 menggandeng kolektor Q_1 ke basis Q_2 . Kapasitor C_2 menggandeng kolektor Q_2 ke basis Q_1 .



Gambar 17.16 Astable multivibratoe

Akibat adanya gandengan silang, satu transistor akan konduktif dan yang lainnya *cutoff*. Kedua transistor secara bergantian akan hidup dan mati sehingga keluaran diberi label Q atau \bar{Q} . Ini menunjukkan bahwa keluaran mempunyai polaritas berkebalikan.

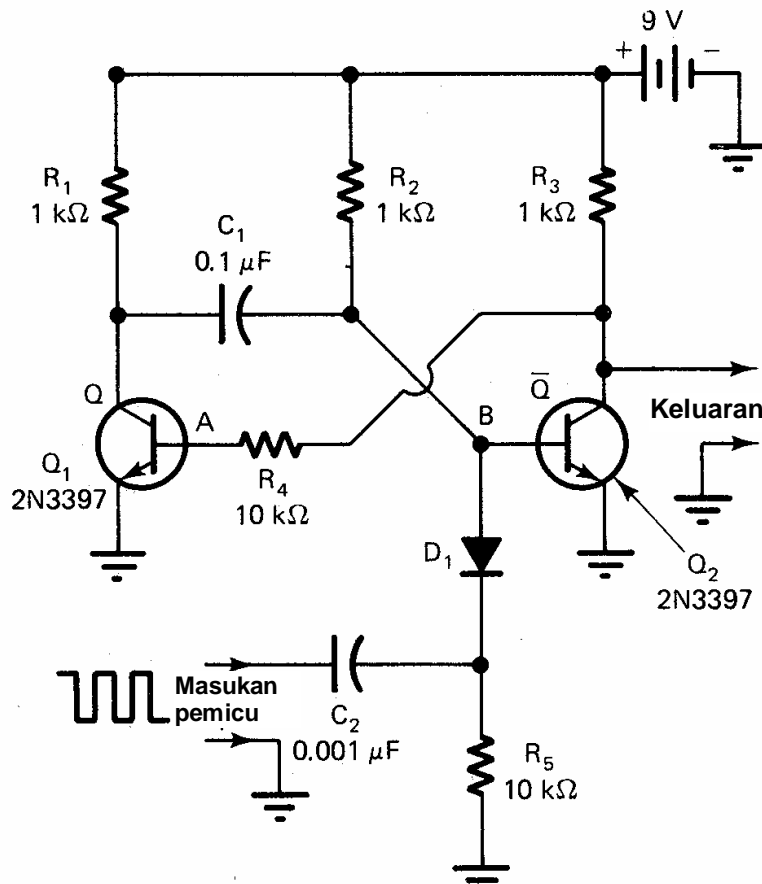
Saat daya diberikan pada multivibrator pada gambar 17.16, satu transistor misalnya Q_1 berkonduksi terlebih dahulu. Dengan Q_1 berkonduksi terjadi penurunan tegangan pada R_1 dan V_C menjadi berharga lebih rendah dari V_{CC} . Ini mengakibatkan terjadinya tegangan ke arah negatif pada C_1 dan tegangan basis positif Q_1 akan berkurang. Konduksi Q_2 akan berkurang dan tegangan kolektornya akan naik ke harga V_{CC} . Tegangan ke arah positif dikenakan pada C_2 . Tegangan ini akan ditambahkan pada basis Q_1 dan membuatnya lebih berkonduksi. Proses ini berlanjut sampai Q_1 mencapai titik jenuh dan Q_2 mencapai *cutoff*.

Saat tegangan keluaran masing-masing transistor mencapai kestabilan, maka tidak terdapat tegangan balikan. Q_2 akan kembali berpanjar maju melalui R_2 . Konduksi pada Q_2 akan mengakibatkan penurunan pada V_C . Tegangan ke arah negatif

ini akan diberikan pada basis Q_1 melalui C_2 . Konduksi Q_1 menjadi berkurang. V_C pada Q_1 naik ke harga V_{CC} . Ini akan terganggung ke basis Q_2 melalui C_1 . Proses ini berlangsung terus sampai Q_2 mencapai titik jenuh dan Q_1 mencapai *cutoff*. Tegangan keluaran kemudian menjadi stabil dan proses akan berulang.

Frekuensi osilasi dari multivibrator ditentukan oleh konstanta waktu R_2 dan C_1 dan R_3 dan C_2 . Nilai R_2 dan R_3 dipilih sedemikian sehingga masing-masing transistor dapat mencapai titik jenuh. C_1 dan C_2 dipilih untuk mendapatkan frekuensi pengoperasian yang dikehendaki. Jika C_1 sama dengan C_2 dan R_2 sama dengan R_3 maka keluaran akan simetris. Berarti kedua transistor akan hidup dan mati dalam selang waktu yang sama dengan frekuensi sebesar

$$f = \frac{1}{1,4 RC} \quad (17.2)$$



Gambar 17.17 Monostable Multivibrator

17.2.4 Monostable Multivibrator

Monostable multivibrator memiliki satu kondisi stabil sehingga sering juga disebut sebagai multivibrator *one-shot*. Saat osilator terpicu untuk berubah ke suatu kondisi pengoperasian, maka pada waktu singkat akan kembali ke titik awal pengoperasian. Konstanta waktu RC menentukan periode waktu perubahan keadaan. Monostable multivibrator termasuk jenis osilator *triggered*.

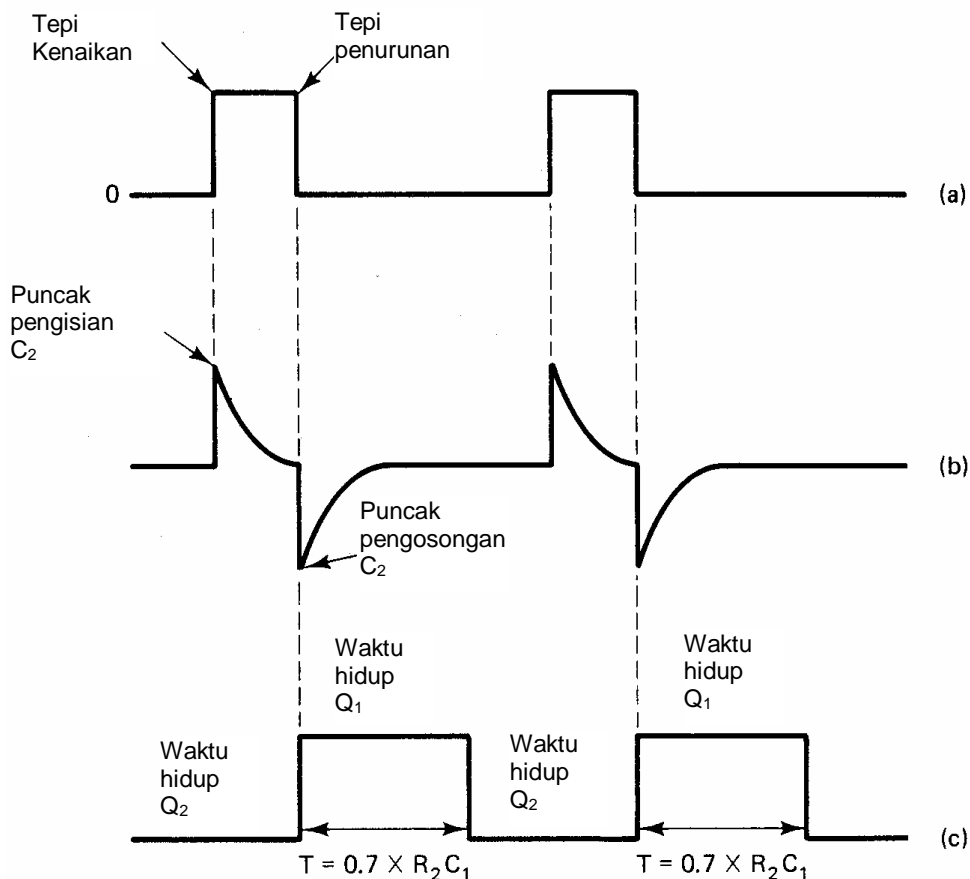
Skema rangkaian monostable multivibrator diperlihatkan pada gambar 17.17. Rangkaian memiliki dua kondisi yaitu kondisi stabil dan kondisi tak stabil. Rangkaian akan rileks pada kondisi stabil saat tidak ada pulsa. Kondisi tak stabil diawali dengan pulsa pemicu pada masukan. Setelah selang waktu $0,7 \times R_2 C_1$, rangkaian kembali ke kondisi stabil. Rangkaian tidak mengalami perubahan sampai ada pulsa pemicu yang datang pada masukan.

Kita lihat sekarang pengoperasian monostable multivibrator saat daya diberikan ke rangkaian. Awalnya tidak ada pulsa masukan pemicu. Q_2 berpanjar maju dari jaringan pembagi terdiri atas R_2 , D_1 dan R_5 . Harga R_2 dipilih agar Q_2 mencapai titik jenuh. Resistor R_1 dan R_3 masing-masing membuat kolektor berpanjar mundur. Dengan basis Q_2 berpanjar maju, ini secepatnya akan membawa transistor ke titik jenuh. Tegangan kolektor Q_2 jatuh ke harga yang sangat rendah. Tegangan ini terhubung ke basis Q_1 melalui R_4 . Namun V_B tidak cukup besar untuk membawa Q_1 berkonduksi. Karenanya rangkaian akan tetap berada pada kondisi ini selama daya masih diberikan. Rangkaian berada pada kondisi stabil.

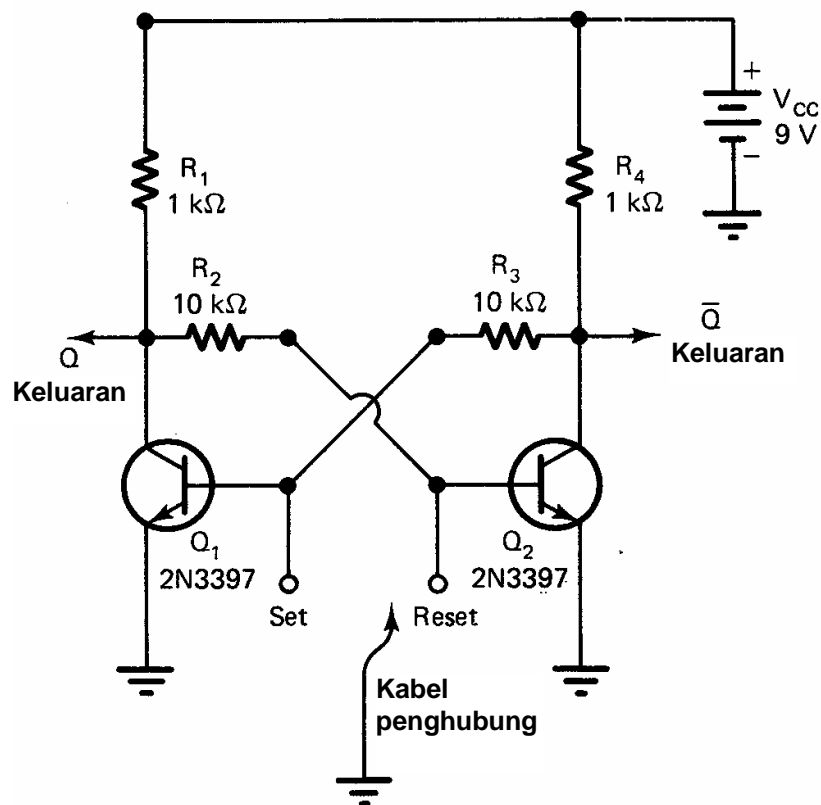
Untuk mengawali suatu perubahan, pulsa pemicu harus diberikan pada masukan. Gambar 17.18 memperlihatkan pulsa pemicu dan keluaran yang dihasilkan multivibrator. C_2 dan R_5 pada rangkaian masukan membentuk jaringan deferensiator. Tepi kenaikan (*leading edge*) dari pulsa pemicu menyebabkan terjadinya aliran arus yang besar melalui R_5 . Setelah C_2 mulai termuati arus lewat R_5 mulai menurun. Saat pulsa pemicu sampai pada tepi penurunan (*trailing edge*), tegangan C_2 jatuh ke nol. Dengan tidak adanya sumber tegangan yang dikenakan pada C_2 , kapasitor akan terkosongkan melalui R_5 . Karenanya pulsa dengan polaritas kebalikannya terjadi pada tepi penurunan pulsa masukan. Pulsa masukan kemudian berubah ke positif dan suatu pulsa negatif tajam (*negative spike*) muncul pada R_5 . D_1 hanya berkonduksi selama

terjadi *negative spike* dan diumpangkan pada basis Q_2 . Ini mengawali terjadinya perubahan pada multivibrator.

Saat basis Q_2 menerima *negative spike*, ini akan membawa transistor ke arah *cutoff*. Ini akan mengakibatkan tegangan kolektor Q_2 naik dengan cepat ke harga $+V_{CC}$ dan membuat basis Q_1 menjadi positif. Saat Q_1 berkonduksi, resistansi sambungan kolektor-basis menjadi sangat rendah. Arus pengisian mengalir melewati Q_1 , C_1 dan R_2 . Kaki R_2 bagian bawah menjadi negatif akibat pengisian C_1 dan mengakibatkan basis Q_2 negatif. Q_2 tetap berada pada keadaan *cutoff*. Proses ini akan tetap berlangsung sampai C_1 terisi. Arus pengisian lewat R_2 kemudian akan menurun dan bagian atas R_2 menjadi positif. Q_2 secepatnya menjadi berkonduksi dan membawa Q_1 *cutoff*. Karenanya rangkaian kembali berubah pada kondisi stabil dan akan terus dipertahankan sampai ada pulsa masukan pemicu berikutnya datang.



Gambar 17.18 Bentuk gelombang monostable multivibrator: a) Bentuk gelombang masukan pemicu, b) Gelombang keluaran diferensiator dan c) Gelombang keluaran multivibrator.



Gambar 17.19 Bistable multivibrator

17.2.5 Bistable Multivibrator

Bistable multivibrator mempunyai dua keadaan stabil. Pulsa pemicu masukan akan menyebabkan rangkaian diasumsikan pada salah satu kondisi stabil. Pulsa kedua akan menyebabkan terjadinya pergeseran ke kondisi stabil lainnya. Multivibrator tipe ini hanya akan berubah keadaan jika diberi pulsa pemicu. Multivibrator ini sering disebut sebagai *flip-flop*. Ia akan lompat ke satu kondisi (*flip*) saat dipicu dan bergeser kembali ke kondisi lain (*flop*) jika dipicu. Rangkaian kemudian menjadi stabil pada suatu kondisi dan tidak akan berubah atau *toggle* sampai ada perintah dengan diberi pulsa pemicu. Gambar 17.19 memperlihatkan skema rangkaian multivibrator bistable dengan menggunakan BJT.

Saat awal catu daya diberikan pada rangkaian, maka multivibrator diasumsikan berada pada suatu kondisi stabil. Salah satu transistor akan berkonduksi lebih cepat dibandingkan yang lain. Marilah kita asumsikan Q₁ pada rangkaian pada gambar 17.19

berkonduksi lebih dahulu dibandingkan Q_2 . Tegangan kolektor Q_1 akan turun dengan cepat. Sambungan langsung antara kolektor dan basis menyebabkan penurunan tegangan pada Q_2 dan turunnya arus I_B dan I_C .

V_C dari Q_2 naik ke harga $+V_{CC}$. Tegangan ke arah positif ini tersambung kembali ke basis Q_1 lewat R_3 . Ini menyebabkan Q_1 semakin berkonduksi dan sebaliknya mengurangi konduksi Q_2 . Proses ini berlangsung terus sampai Q_1 jenuh dan Q_2 *cutoff*. Rangkaian akan tetap pada kondisi stabil ini.

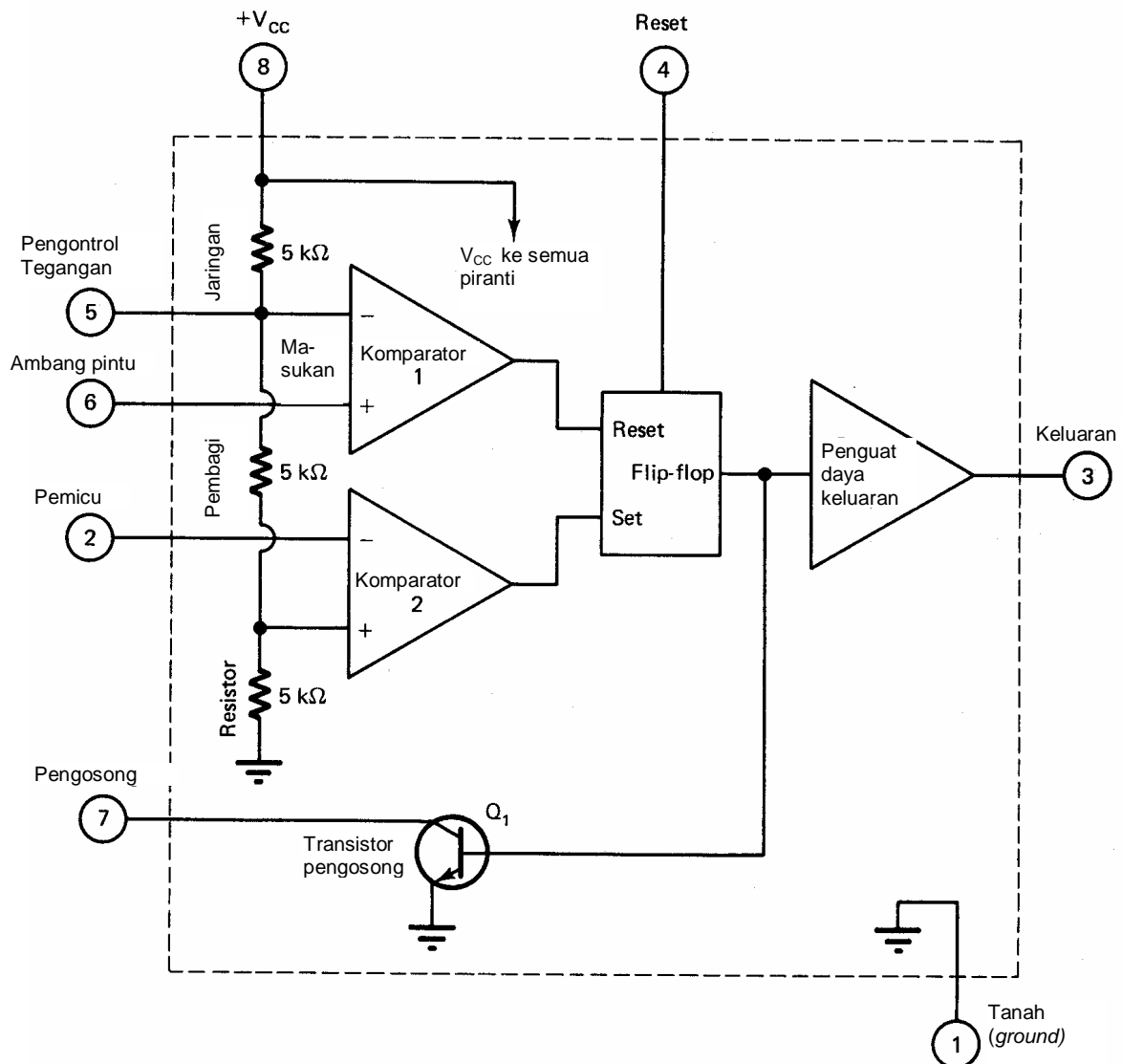
Untuk mengawali perubahan kondisi diperlukan pulsa pemicu. Pulsa negatif yang diberikan pada basis Q_1 akan membuatnya menjadi *cutoff*. Pulsa positif yang diberikan pada basis Q_2 menyebabkan transistor ini berkonduksi. Polaritas di atas khusus untuk transistor *n-p-n*.

Pada rangkaian, kita berasumsi bahwa pulsa negatif diberikan pada basis Q_1 . Saat ini terjadi, I_B dan I_C dari Q_1 akan turun secepatnya. V_C dari Q_1 naik ke harga $+V_{CC}$. Tegangan ke arah positif ini tersambung kembali ke basis Q_2 . I_B dan I_C dari Q_2 akan naik dengan cepat. Ini menyebabkan turunnya V_C dari Q_2 . Sambungan langsung V_C melalui R_3 menyebabkan turunnya I_B dan I_C dari Q_1 . Proses ini berlangsung terus sampai Q_1 *cutoff* dan Q_2 jenuh. Rangkaian akan tetap pada kondisi ini sampai ada perintah untuk berubah atau catu daya dilepas.

17.2.6 IC Pembangkit Gelombang

IC NE/SE 555 adalah piranti multiguna yang telah secara luas digunakan. Piranti ini dapat difungsikan sebagai astable multivibrator. Rangkaian khusus ini dapat dibuat dengan komponen dan daya yang minimal. Rangkaian dapat dengan mudah dibuat dan sangat reliabel. Chip khusus ini telah banyak diproduksi oleh beberapa pabrik. Sebagai tanda, semua produksi terdapat angka 555 misalnya SN72555, MC14555, SE555, LM555 dan CA555.

Rangkaian internal IC 555 biasanya dilihat dalam sebagai blok-blok. Dalam hal ini, chip memiliki dua komparator, sebuah bistable flip-flop, sebuah pembagi resistif, sebuah transistor pengosong dan sebuah keluaran. Gambar 17.20 memperlihatkan blok fungsional IC 555.



Gambar 17.20 Rangkaian internal IC LM555

Pembagi tegangan pada IC terdiri dari tiga resistor $5\text{ k}\Omega$. Jaringan dihubungkan secara internal ke $+V_{CC}$ dan “tanah” dari sumber. Tegangan yang ada di resistor bagian bawah adalah sepertiga V_{CC} . Tegangan pada titik tengah pembagi tegangan sebesar dua pertiga harga V_{CC} . Sambungan ini berada pada pin 5 dan titik ini didesain sebagai pengontrol tegangan.

Dua buah komparator pada IC 555 merespon sebagai rangkaian saklar. Tegangan referensi dikenakan pada salah satu masukan pada masing-masing komparator. Tegangan yang dikenakan pada masukan lainnya memberikan awalan terjadinya perubahan pada keluaran jika tegangan tersebut berbeda dengan harga

referensi. Komparator berada pada dua pertiga V_{CC} dimana pin 5 dihubungkan ke tengah resistor pembagi. Masukan lain ditandai dengan pin 6 disebut sebagai ambang pintu (*threshold*). Saat tegangan pada pin 6 naik melebihi dua pertiga V_{CC} , keluaran komparator akan menjadi positif. Ini kemudian dikenakan pada bagian *reset* dari masukan *flip-flop*.

Komparator 2 adalah sebagai referensi sepertiga dari V_{CC} . Masukan positif dari komparator 2 dihubungkan dengan bagian bawah jaringan pembagi resistor. Pin 2 eksternal dihubungkan dengan masukan negatif komparator 2. Ini disebut sebagai masukan pemicu (*trigger*). Jika tegangan pemicu jatuh di bawah sepertiga V_{CC} , keluaran komparator akan berharga positif. Ini akan dikenakan pada masukan *set* dari *flip-flop*.

Flip-flop IC 555 termasuk jenis bistable multivibrator, memiliki masukan *set* dan *reset* dan satu keluaran. Saat masukan *reset* positif maka keluaran akan positif. Tegangan positif pada *set* akan memberikan keluaran menjadi negatif. Keluaran *flip-flop* tergantung pada status dua masukan komparator.

Keluaran *flip-flop* diumpankan ke keluaran dan transistor pengosong. Keluaran dihubungkan dengan pin 3 dan transistor pengosongan dihubungkan dengan pin 7. Keluaran adalah berupa penguat daya dan pembalik isyarat. Beban yang dipasang pada terminal 3 akan melihat apakah keluaran berada pada $+V_{CC}$ atau “tanah”, tergantung kondisi isyarat masukan. Arus beban sebesar sampai pada harga 200 mA dapat dikontrol oleh terminal keluaran. Beban yang tersambung pada $+V_{CC}$ akan mendapat energi saat pin 3 berubah ke “tanah”. Beban yang terhubung ke “tanah” akan “hidup” saat keluaran berubah ke $+V_{CC}$. Kemudian akan mati saat keluaran berubah ke “tanah”.

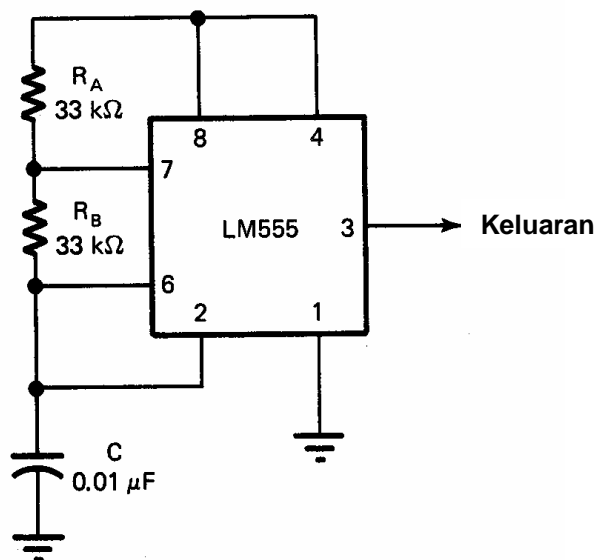
Transistor Q_1 disebut transistor pengosongan (*discharge transistor*). Keluaran *flip-flop* dikenakan pada basis Q_1 . Saat *flip-flop reset* (positif), akan membuat Q_1 berpanjar maju. Pin 7 terhubung ke “tanah” melalui Q_1 . Saat *flip-flop set* (negatif), akan membuat Q_1 berpanjar mundur. Ini akan membuat pin 7 menjadi tak terhingga atau terbuka terhadap “tanah”. Karenanya pin 7 mempunyai dua kondisi, terhubung singkat atau terbuka. Kita selanjutnya akan melihat bagaimana respon rangkaian internal IC 555 sebagai sebuah multivibrator.

17.2.7 IC Astable Multivibrator

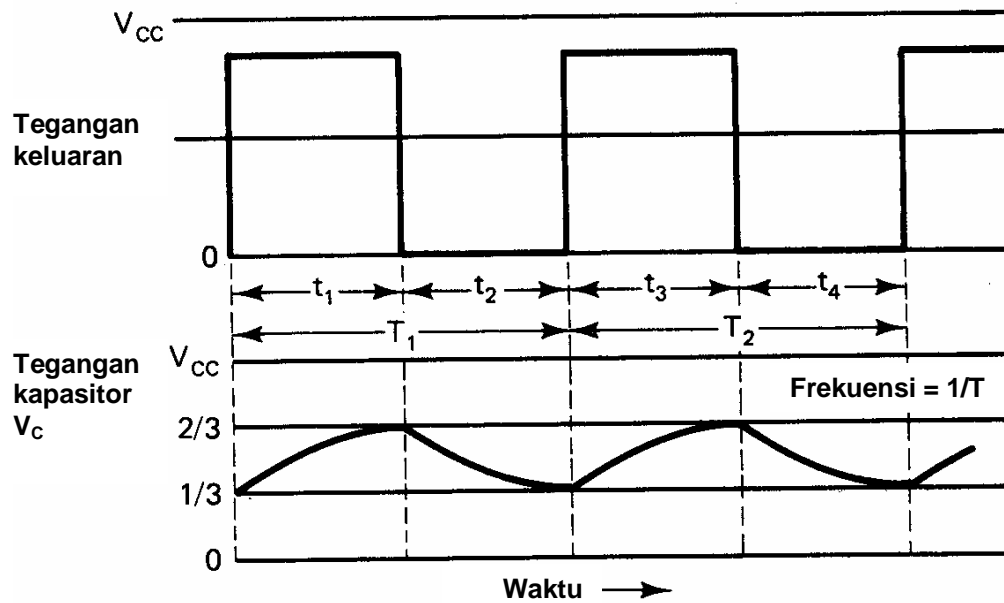
Jika digunakan sebagai astable multivibrator, IC 555 berlaku sebagai Osolator RC . Bentuk gelombang dan frekuensi keluaran utamanya ditentukan oleh jaringan RC . Gambar 17.21 memperlihatkan rangkaian astable multivibrator menggunakan IC LM555. Biasanya rangkaian ini digunakan sebagai pembangkit waktu (*time base generator*) untuk rangkaian lonceng (*clock*) dan pada komputer.

Pada rangkaian ini diperlukan dua resistor, sebuah kapasitor dan sebuah sumber daya. Keluaran diambil dari pin 3. Pin 8 sebagai $+V_{CC}$ dan pin 1 adalah “tanah”. Tegangan catu DC dapat berharga sebesar 5 – 15 V. Resistor R_A dihubungkan antara $+V_{CC}$ dan terminal pengosongan (pin 7). Resistor R_B dihubungkan antara pin 7 dengan terminal ambang (pin 6). Kapasitor dihubungkan antara ambang pintu dan “tanah”. Pemicu (pin 2) dan ambang pintu (pin 6) dihubungkan bersama.

Saat daya mula-mula diberikan, kapasitor akan terisi melalui R_A dan R_B . Ketika tegangan pada pin 6 ada sedikit kenaikan di atas dua pertiga V_{CC} , maka terjadi perubahan kondisi pada komparator 1. Ini akan me-*reset flip-flop* dan keluarannya akan bergerak ke positif. Keluaran (pin 3) bergerak ke “tanah” dan basis Q_1 berprategangan maju. Q_1 mengosongkan C lewat R_B ke “tanah”.



Gambar 17.21 Rangkaian astable multivibrator



Gambar 17.22 Bentuk gelombang pada rangkaian astable multivibrator

Ketika tegangan pada kapasitor C turun sedikit di bawah sepertiga V_{CC} , ini akan memberikan energi ke komparator 2. Antara pemacu (pin 2) dan pin 6 masih terhubung bersama. Komparator 2 menyebabkan tegangan positif ke masukan *set* dari *flip-flop* dan memberikan keluaran negatif. Keluaran (pin 3) akan bergerak ke harga $+V_{CC}$. Tegangan basis Q_1 berpanjar mundur. Ini akan membuka proses pengosongan (pin7). C mulai terisi lagi ke harga V_{CC} lewat R_A dan R_B . Proses akan berulang mulai titik ini. Kapasitor C akan terisi dengan harga berkisar antara sepertiga dan dua pertiga V_{CC} . Perhatikan gelombang yang dihasilkan pada gambar 17.22.

Frekuensi keluaran astable multivibrator dinyatakan sebagai $f = 1/T$. Ini menunjukkan sebagai total waktu yang diperlukan untuk pengisian dan pengosongan kapasitor C . Waktu pengisian ditunjukkan oleh jarak t_1 dan t_3 . Jika dinyatakan dalam detik $t_1 = 0,693 (R_A + R_B) C$. Waktu pengosongan diberikan oleh t_2 dan t_4 . Dalam detik, $t_2 = 0,693 R_B C$. Dalam satu putaran atau satu periode pengoperasian waktu yang diperlukan adalah sebesar

$$T = t_1 + t_2 \quad \text{atau} \quad T = t_3 + t_4 \quad (17.3)$$

Dengan menggunakan harga t_1 dan t_2 atau t_3 dan t_4 , maka persamaan frekuensi dapat dinyatakan sebagai

$$f = \frac{1}{T} = \frac{1,44}{(R_A + 2R_B)C} \quad (17.4)$$

Nisbah resistansi R_A dan R_B sangat penting untuk pengoperasian astable multivibrator. Jika R_B lebih dari setengah harga R_A , rangkaian tidak akan berosilasi. Harga ini menghalangi pemacu untuk jatuh dari harga dua pertiga V_{CC} ke sepertiga V_{CC} . Ini berarti IC tidak mampu untuk memacu kembali secara mandiri atau tidak siap untuk operasi berikutnya. Hampir semua pabrik pembuat IC jenis ini menyediakan data pada pengguna untuk memilih harga R_A dan R_B yang sesuai terhadap harga C .