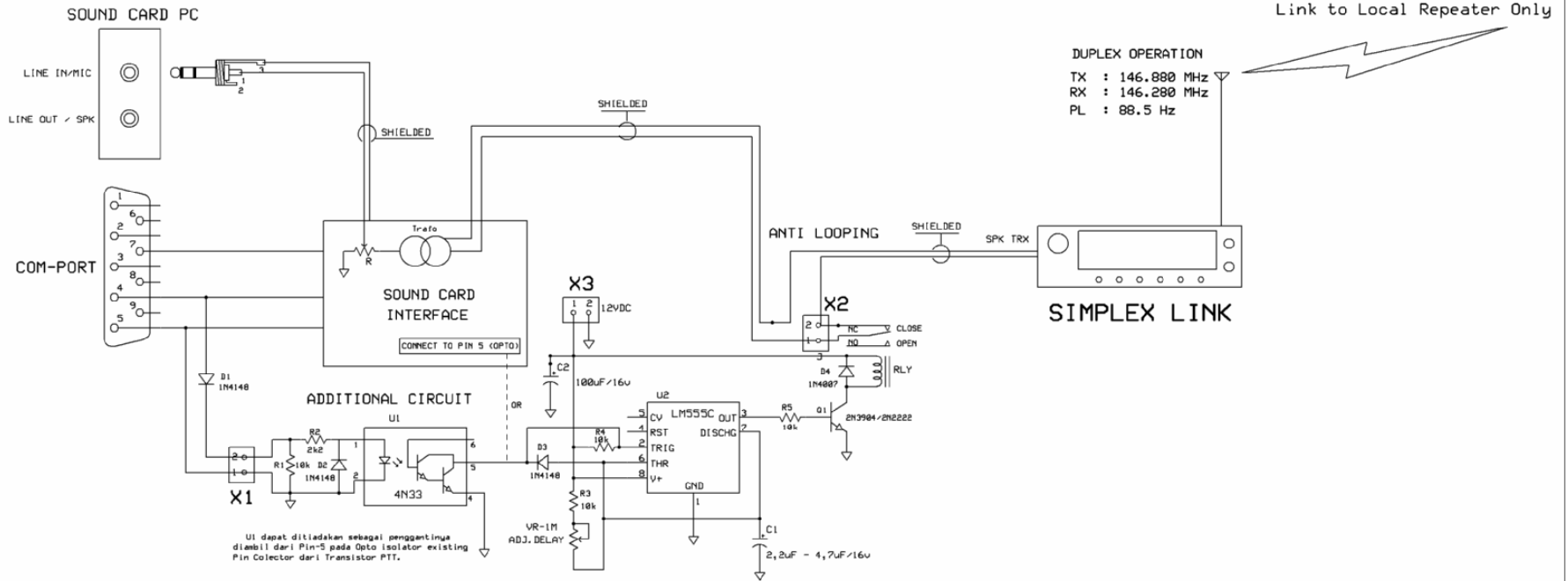


**MODIFIKASI SOUND CARD INTERFACE**  
**GATEWAY YCSST-L EX YCSPGH-L**  
 OLEH YCSNBX



**Catatan :**

Adj.Delay berfungsi sebagai pengatur waktu tunda dari PTT Repeater, agar Audio balik (Courtesy Tone) tidak masuk kembali melalui LINE IN/MIC yang dapat men-trigger karena VOX dalam kondisi aktif.

Manfaat dari Circuit ini tidak lebih/kurang dari Circuit yang dibuat oleh YB32B2.

Hanya ada sedikit yang membedakan yaitu penundaan Audio diambil dari Speaker Out TRX ke LINE IN/MIC.

Circuit ini sudah pernah dicoba pada Gateway YCSST Ex.YCSPGH hasilnya cukup efektif, bila di Link ke 1 Repeater saja.

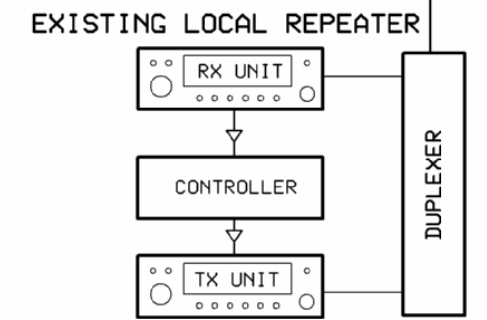
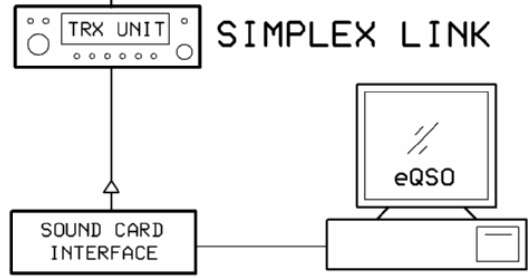
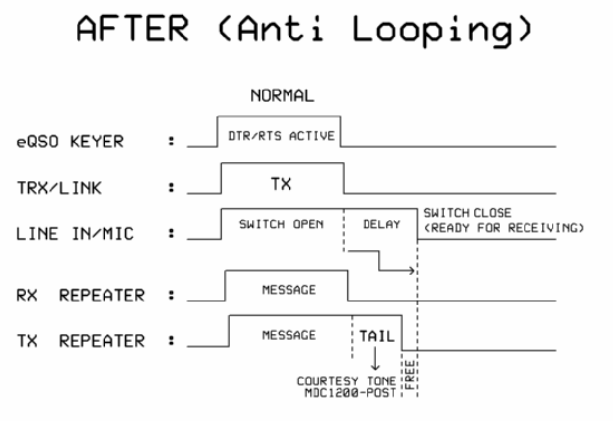
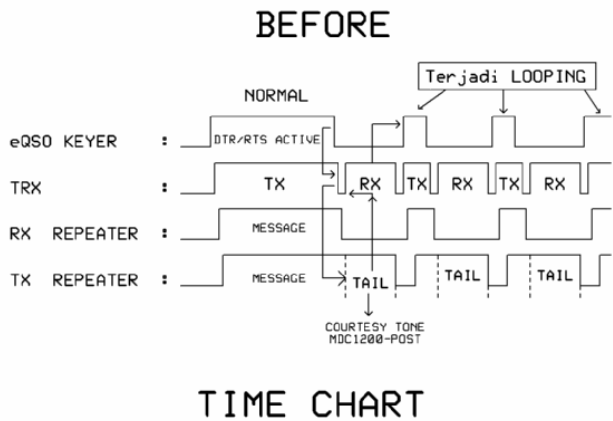
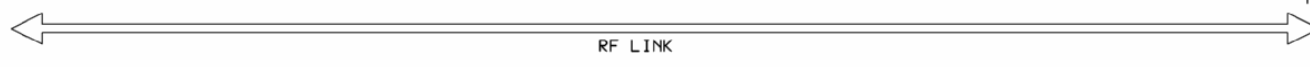
<b>eQSO LINK REPEATER</b>		
Modif. eQSO SOUND CARD INTERFACE		
YCSNBX	Rev 1.0 Jul/11/2007	Jaka Lesmana

Schematic

**KONFIGURASI eQSO SIMPLEX LINK  
(MODIFIKASI SOUND CARD INTERFACE)  
YC5ST-L Ex.YC5PGH-L  
Oleh : YC5NBX**

DUPLEX OPERATION  
TX : 146.880 MHz  
RX : 146.280 MHz  
PL : 88.5 Hz

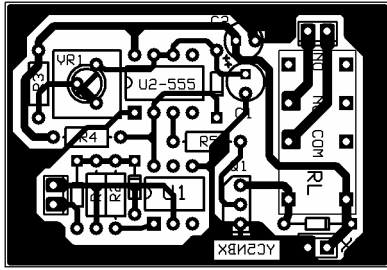
TX : 146.280 MHz  
RX : 146.880 MHz  
PL : 88.5 Hz



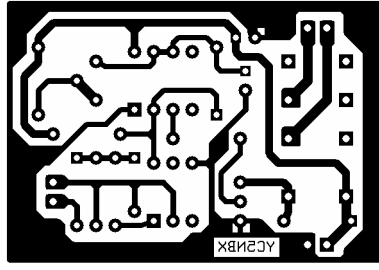
TX SIGNALING : MDC1200 (Enable)  
MODE : POST

Block Diagram

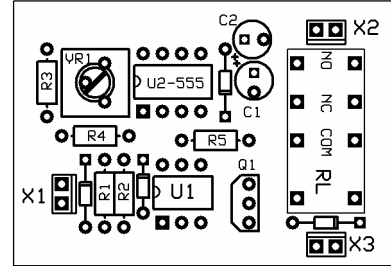
PCB : size 100%



Overlay



Bottom Side



Silkscreen