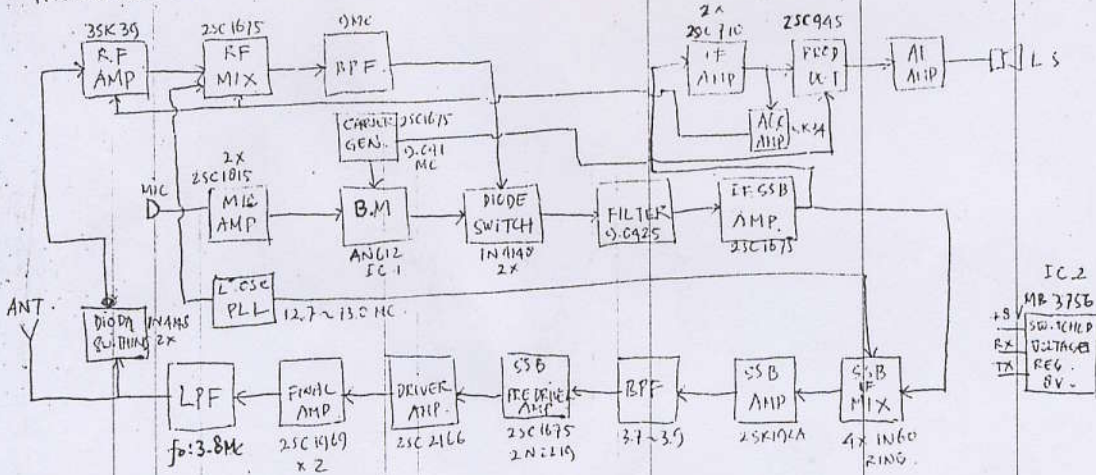
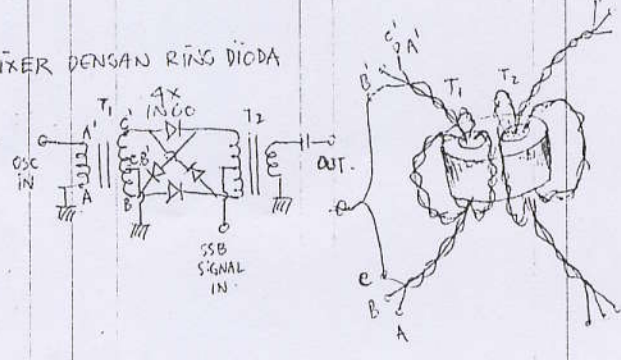


□ BLOCK SYSTEM SSB MONOBAND TRANSMITTER - 80M. YG100



□ MIXER DENGAN RING DIODA



T<sub>2</sub> identik dengan T<sub>1</sub>  
 Menggunakan kawat email  $\phi$  0.3 mm, digulung luring trifilar pada Ferrit dua Lubung (T.V. Balun Air) sebanyak : 3 lilitan

□ DATA - COIL

ITEM	P	S	Gambar	Remarks
T <sub>1</sub> , T <sub>2</sub> , T <sub>3</sub>	14	6		- $\phi$ Core menggunakan bekas IF transformer 455Kc, PRS digulung memampuk. - Core bekas TV Slug Tune, PRS tidak memampuk
T <sub>4</sub>	14	-		
T <sub>5</sub> , T <sub>10</sub>	27	9		
T <sub>6</sub> , T <sub>8</sub> , T <sub>9</sub>	27	-		
T <sub>7</sub>	60	32		- P-S berumpuk, S ada di bagian bawah kekar Slug tune Ferrit $\phi$ 6 mm
T <sub>11</sub>	24	8		
T <sub>12</sub>	3	3		- Ferrit TV Balun 2 lubang dengan kawat bifilar. Tebal ferrit 5 mm
T <sub>13</sub>	2 Center Tapped	3		- 3 bunch Ferrit TV Balun 2 lubang digulung kawat. Total tebel Ferrit 20mm. Primer dari kawat isolasi $\phi$ 1mm. S dari kawat email $\phi$ 0.8 mm $\phi$ .

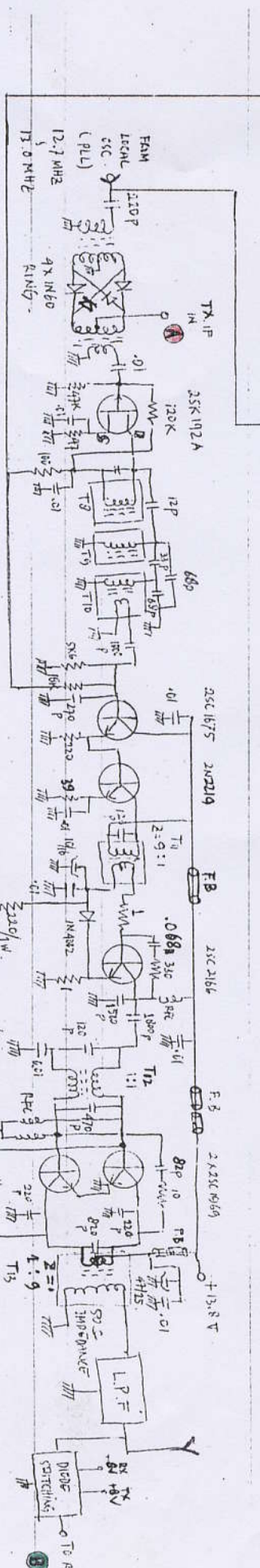
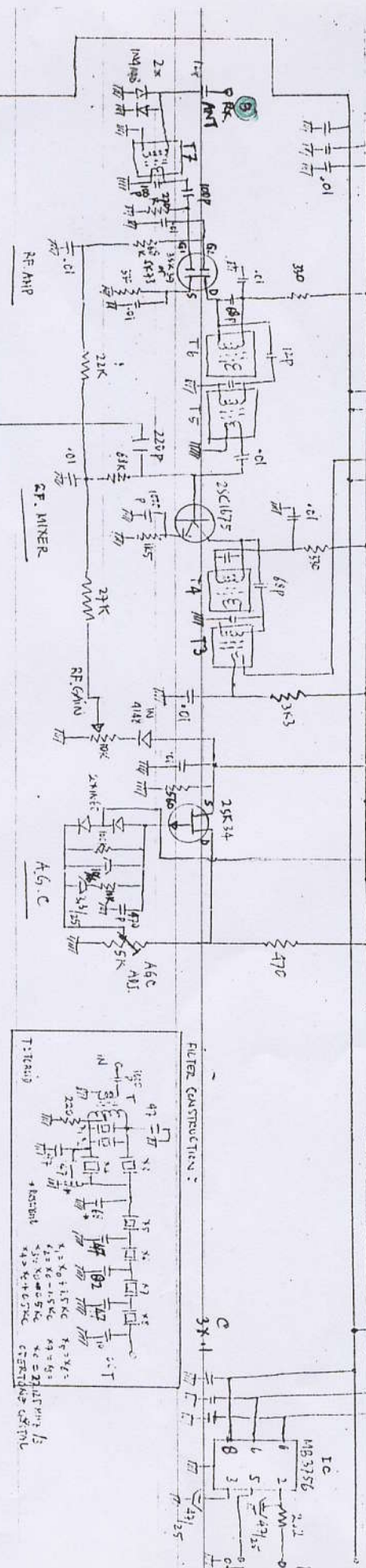
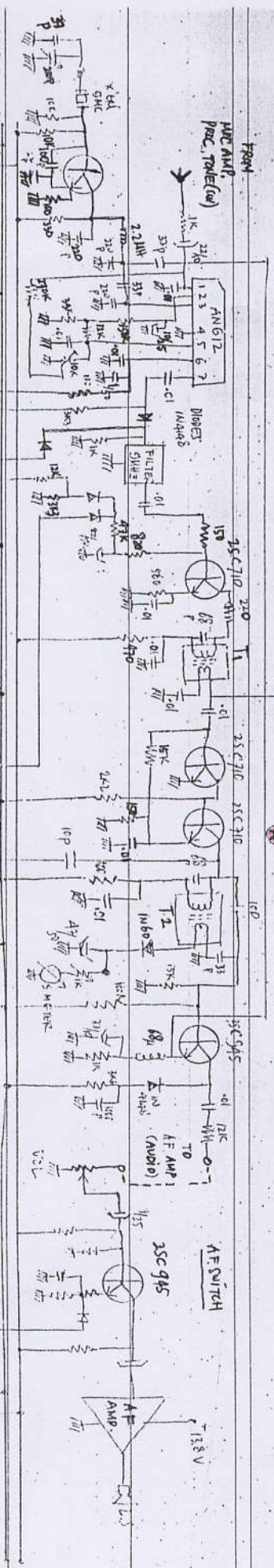
BALANCE MOD.

IF AMP

1F AMP

5SR DET.

AF SWITCH



OUTPUT : 25 WATT  
 CURRENT : 55 AMPERES MAX.  
 10100 - 192 JUL