

KODE MODUL

TS.004



SEKOLAH MENENGAH KEJURUAN  
BIDANG KEAHLIAN TEKNIK TELEKOMUNIKASI

# Pengantar Teknik Telekomunikasi



BAGIAN PROYEK PENGEMBANGAN KURIKULUM  
DIREKTORAT PENDIDIKAN MENENGAH KEJURUAN  
DIREKTORAT JENDERAL PENDIDIKAN DASAR DAN MENENGAH  
DEPARTEMEN PENDIDIKAN NASIONAL  
2003

# KATA PENGANTAR

---

Modul **Pengantar Teknik Telekomunikasi** digunakan sebagai panduan kegiatan belajar untuk membentuk salah satu kompetensi, yaitu : mengoperasikan peralatan telekomunikasi konsumen. Modul ini digunakan oleh peserta diklat pada Program Keahlian Teknik Transmisi, Teknik Suitsing, dan Teknik Jaringan Akses Pelanggan.

Materi yang dibahas dalam modul ini adalah dalam bidang penguasaan dasar teknik telekomunikasi yang meliputi : perkembangan teknologi komunikasi, sistem telekomunikasi, peralatan telekomunikasi, dan rumus-rumus dasar dalam bidang telekomunikasi. Harapan dari penggunaan modul bagi peserta diklat agar dapat mengidentifikasi perangkat yang digunakan dalam bidang telekomunikasi.

Yogyakarta, Desember 2003  
Penyusun,

Tim Fakultas Teknik  
Universitas Negeri Yogyakarta

# DAFTAR ISI MODUL

---

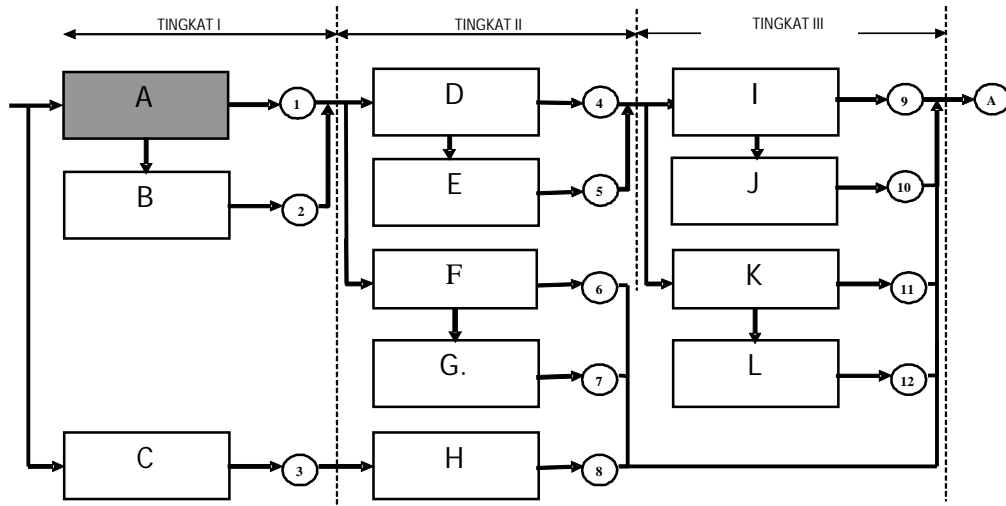
	Halaman
HALAMAN DEPAN .....	i
KATA PENGATAR .....	ii
DAFTAR ISI .....	iii
PETA KEDUDUKAN MODUL .....	v
PERISTILAHAN/ GLOSSARY .....	vii
<b>I. PENDAHULUAN .....</b>	<b>1</b>
A. DESKRIPSI .....	1
B. PRASYARAT .....	1
C. PETUNJUK PENGGUNAAN MODUL.....	2
1. Petunjuk Bagi peserta Diklat.....	2
2. Peran Guru.....	3
D. TUJUAN AKHIR .....	3
E. KOMPETENSI .....	4
F. CEK KEMAMPUAN .....	4
<b>II. PEMBELAJARAN .....</b>	<b>5</b>
A. Rencana Pembelajaran .....	5
B. Kegiatan Belajar .....	5
1. Kegiatan Belajar : Menguasai Dasar Bidang	
Teknik Telekomunikasi.....	5
a. Tujuan Kegiatan Belajar .....	5
b. Uraian Materi .....	5
c. Rangkuman .....	21
d. Tugas .....	21
e. Test formatif .....	21
f. Kunci jawaban test formatif .....	22
g. Lembar kerja .....	23

<b>III. EVALUASI</b> .....	26
A. PERTANYAAN .....	26
B. KUNCI JAWABAN .....	26
C. KRITERIA KELULUSAN.....	28
<b>IV. PENUTUP</b> .....	29
<b>DAFTAR PUSTAKA</b> .....	30

# PETA KEDUDUKAN MODUL

## A. DIAGRAM PENCAPAIAN KOMPETENSI

Diagram ini menunjukkan tahapan urutan pencapaian kompetensi yang dilatihkan pada peserta diklat dalam kurun waktu tiga tahun. Modul Pengantar Teknik Telekomunikasi merupakan salah satu dari 9 modul untuk membentuk kompetensi Mengoperasikan Peralatan Telekomunikasi Konsumen.

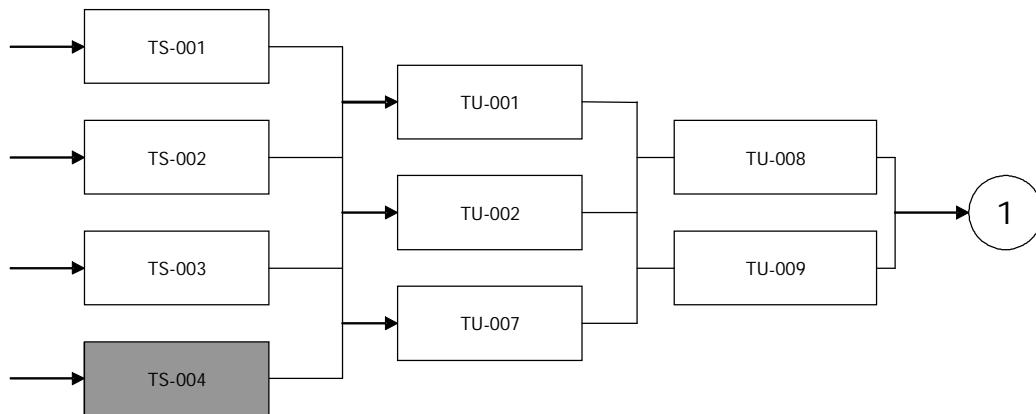


### Keterangan :

- A. : Mengoperasikan peralatan telekomunikasi konsumen
- B. : Memelihara peralatan telekomunikasi konsumen
- C. : Mengoperasikan peralatan pendukung transmisi
- D. : Mengoperasikan peralatan transmisi radio terestrial
- E. : Memelihara peralatan transmisi radio terestrial
- F. : Mengoperasikan peralatan transmisi optik
- G. : Memelihara peralatan transmisi optik
- H. : Memelihara peralatan pendukung transmisi
- I. : Mengoperasikan peralatan transmisi seeluler
- J. : Memelihara peralatan transmisi seluler
- K. : Mengoperasikan peralatan transmisi satelit
- L. : Memelihara peralatan transmisi satelit

## B. Kedudukan Modul

Modul dengan kode TS-004 ini merupakan prasyarat untuk menempuh modul TU-001, TU-002, dan TU-007.



### Keterangan :

TS-001	Dasar Elektronika Analog dan Digital
TS-002	Dasar Rangkaian Listrik
TS-003	Alat Ukur dan Teknik Pengukuran
TS-004	Pengantar Teknik Telekomunikasi
TU-001	Peraturan Instalasi Listrik
TU-002	Teknik Gambar Listrik
TU-007	Teknik Jaringan Listrik
TU-008	Teknik Instalasi CPE (HP, Parabola)
TU-009	Teknik Instalasi Kabel Rumah/Gedung.

## PERISTILAHAN/ GLOSSARY

---

Sending	: Pengiriman
Receiving	: Penerimaan
Processing	: Pemrosesan
Transmitter	: Pemancar
Modulasi	: Proses penitipan pesan ke dalam sistem telekomunikasi
Noise	: Gangguan telekomunikasi
Tranduscer	: Pengubah besaran listrik ke dalam besaran yang lain.
FM	: Frequency Modulation
AM	: Amplitudo Modulation

# BAB I

## PENDAHULUAN

---

### A. DESKRIPSI JUDUL

**Menguasai Dasar Teknik Telekomunikasi** merupakan modul teori dan praktek pengamatan yang berisi tentang dasar-dasar teknik telekomunikasi yang digunakan untuk peserta diklat jurusan jaringan akses pelanggan. Dengan menggunakan modul yang berjudul menguasai dasar teknik telekomunikasi diharapkan peserta diklat mampu meningkatkan kompetensi terutama tentang dasar telekomunikasi yang masuk dalam kompetensi mengoperasikan peralatan telekomunikasi konsumen.

Modul ini ditekankan dalam pembelajaran tentang dasar teknik telekomunikasi. Modul ini mempelajari tentang dasar-dasar teknologi telekomunikasi, yang di dalamnya mempelajari tentang perkembangan teknologi telekomunikasi, model-model sistem telekomunikasi, mempelajari peralatan-peralatan telekomunikasi dan rumus-rumus dasar dalam bidang telekomunikasi, sehingga diharapkan peserta diklat dapat mengidentifikasi perangkat-perangkat yang digunakan dalam bidang telekomunikasi.

Dengan menggunakan modul ini diharapkan peserta diklat dapat mengetahui perangkat-perangkat yang terdapat dalam bidang telekomunikasi. Sehingga peserta diklat diharapkan akan mendapatkan pengetahuan dasar yang matang dalam bidang telekomunikasi.

### B. PRASYARAT

Untuk mempelajari pengantar teknik telekomunikasi memerlukan kemampuan awal yang harus dimiliki oleh peserta diklat, yaitu :

1. Peserta diklat membaca buku-buku referensi yang berkaitan dengan dasar-dasar teknik telekomunikasi.
2. Peserta diklat mempelajari sistem-sistem telekomunikasi yang berkembang di Indonesia.



## **C. PETUNJUK PENGGUNAAN MODUL**

### **1. Petunjuk bagi peserta diklat**

Peserta diklat diharapkan dapat berperan aktif dan berinteraksi dengan sumber belajar yang dapat digunakan, karena itu harus memperhatikan hal-hal sebagai berikut :

#### **a. Langkah-langkah yang harus ditempuh**

- 1) Mempelajari dan memahami teori maupun konsep materi pembelajaran dalam lembar informasi pada setiap lembar kegiatan belajar.
- 2) Persiapkanlah alat dan bahan yang digunakan pada setiap kegiatan belajar.
- 3) Rangkailah seluruh bagian-bagian peralatan komunikasi yang akan digunakan untuk praktek telekomunikasi.
- 4) Amatilah kinerja rangkaian dan lakukan pengukuran jika diperlukan.
- 5) Tanyakan kepada guru jika kurang jelas.

#### **b. Perlengkapan yang harus dipersiapkan**

Untuk menunjang keselamatan dan kelancaran tugas atau pekerjaan yang harus dilakukan, maka persiapkan seluruh perlengkapan yang diperlukan. Beberapa perlengkapan yang harus dipersiapkan adalah :

- 1) Pakaian kerja harus dipakai dalam melaksanakan praktek
- 2) Siapkan peralatan-peralatan yang akan digunakan untuk melaksanakan praktek dasar telekomunikasi.
- 3) Siapkan catatan, modul praktek yang akan digunakan.

#### **c. Hasil pelatihan**

Peserta diklat mampu melakukan tugas :

- 1) Menjelaskan teknik dasar telekomunikasi
- 2) Mengidentifikasi peralatan-peralatan telekomunikasi
- 3) Merangkai sebuah peralatan sederhana yang digunakan dalam salah satu sistem telekomunikasi

## 2. Peran guru

Guru yang akan mengajarkan modul ini hendaknya mempersiapkan diri sebaik-baiknya, yaitu mencakup aspek strategi pembelajaran, penguasaan materi, pemilihan metode, alat bantu media pembelajaran, dan perangkat evaluasi.

Guru harus mempersiapkan rancangan strategi pembelajaran yang mampu mewujudkan peserta diklat terlibat aktif dalam proses pencapaian atau penguasaan kompetensi yang telah diprogramkan. Penyusunan rancangan strategi pembelajaran mengacu pada kriteria unjuk kerja (KUK) pada setiap sub kompetensi yang ada dalam GBPP.

## **D. TUJUAN**

### 1. Tujuan Akhir

- a. Peserta diklat mengetahui peralatan telekomunikasi yang digunakan dalam bidang telekomunikasi.
- b. Peserta diklat dapat mengidentifikasi peralatan telekomunikasi yang digunakan dalam bidang telekomunikasi.

### 2. Tujuan antara

- a. Peserta diklat mengetahui model-model telekomunikasi yang ada.
- b. Peserta diklat memahami istilah-istilah yang ada dalam bidang telekomunikasi.
- c. Peserta diklat mengerti perkembangan teknologi komunikasi.
- d. Peserta diklat mampu memahami rumus-rumus dasar yang digunakan dalam bidang telekomunikasi.

## E. KOMPETENSI

Sub Kompetensi	Kriteria Unjuk Kerja	Lingkup Belajar	Materi Pokok Pembelajaran		
			Sikap	Pengetahuan	Ketrampilan
1	2	3	4	5	6
Menguasai dasar teknik telekomunikasi	Menguasai dasar bidang teknik telekomunikasi	Penguasaan dasar bidang teknik telekomunikasi	Tekun dan kritis dalam mengkaji penggunaan peralatan elektronika bidang telekomunikasi	<ul style="list-style-type: none"> <li>· Perkembangan teknologi telekomunikasi</li> <li>· Sistem telekomunikasi</li> <li>· Peralatan telekomunikasi</li> <li>· Rumus-rumus dasar bidang informasi</li> </ul>	Mengidentifikasi perangkat telekomunikasi

## F. CEK KEMAMPUAN

Untuk mengetahui kemampuan awal yang telah dimiliki, maka isilah cek list (Ö) seperti pada tabel di bawah ini dengan sikap jujur dan dapat dipertanggungjawabkan.

Sub Kompetensi	Pertanyaan	Jawaban		Bila jawaban "ya" dikerjakan
		Ya	Tidak	
Menguasai dasar teknik telekomunikasi	1. Memahami sistem telekomunikasi			Test Formatif 1
	2. Mengetahui peralatan-peralatan telekomunikasi			Test Formatif 2
	3. Mengetahui rangkaian yang digunakan dalam bidang telekomunikasi			Test Formatif 2

Apabila anda menjawab **tidak** pada salah satu pernyataan diatas, maka pelajarilah modul ini.

## BAB II

# PEMBELAJARAN

---

### A. RENCANA PEMBELAJARAN

Sub Kompetensi KUK	Kegiatan	Waktu Pelaksanaan	Tempat Belajar	Bukti Belajar
Menguasai dasar teknik telekomunikasi · Menguasai dasar bidang teknik telekomunikasi				

### B. KEGIATAN BELAJAR

#### 1. KEGIATAN BELAJAR : *Menguasai Dasar Bidang Teknik Telekomunikasi*

##### a. Tujuan kegiatan pembelajaran

Setelah melaksanakan kegiatan pembelajaran 1 peserta diklat diharapkan dapat mengidentifikasi perangkat telekomunikasi.

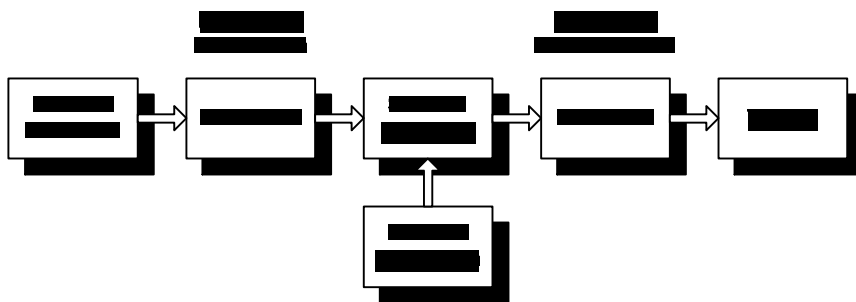
##### b. Uraian materi

##### 1) *Menguasai Dasar Bidang Teknik Telekomunikasi*

Telekomunikasi berasal dari kata *tele* dan *komunikasi*, *tele* artinya jauh, sedangkan arti komunikasi adalah perpindahan pengetahuan dari sumber ke penerima termasuk percakapan antar manusia dengan medium udara. Kalau kita ketahui bahwa komunikasi adalah perpindahan pengetahuan dari sumber pengetahuan ke pihak penerima, maka akan berhubungan dengan hal-hal yang berkenaan dengan pengiriman (*sending*), penerimaan

(*receiving*) dan pemrosesan (*processing*) dari informasi menggunakan perangkat listrik.

Jadi kalau kita gabungkan arti dari kata-kata *telekomunikasi* dapat diartikan sebagai sebuah proses pengiriman, penerimaan dan pemrosesan informasi jarak jauh sampai ketujuan dengan menggunakan perangkat listrik tepatnya elektronik, sehingga kata telekomunikasi biasanya mengacu pada komunikasi elektronik jarak jauh.



**Gambar 1.** Gambaran Umum Model Komunikasi

## 2) **Model Komunikasi**

Gambar 1. adalah gambaran umum model komunikasi. Dengan model dasar seperti pada gambar di atas sumber informasi dapat sampai ketujuan, berikut penjelasan model komunikasi :

*Source (sumber informasi)* : Sumber informasi adalah perangkat komunikasi yang dapat menghasilkan pesan yang akan disampaikan ketujuan. Sumber-sumber komunikasi dapat berupa telepon, perangkat komunikasi radio, atau dari sebuah komputer. Sumber informasi menghasilkan pesan yang akan dikirim. Dalam ruang lingkup komunikasi elektronik, informasi dinyatakan dengan sinyal listrik berbentuk gelombang sinus/cosinus

*Pemancar (Transmitter)* adalah sebuah perangkat komunikasi yang dapat menyalurkan sumber informasi ke sistem komunikasi. Pemancar melakukan proses modulasi, yaitu menitipkan pesan pada sinyal pembawa (*carrier*) agar proses komunikasi dapat berjalan dengan baik. Dalam dunia telekomunikasi yang menggunakan udara maka istilah *transmitter* dikenal dengan nama pemancar, yang akan

memancarkan sumber informasi dari mikropon ke media komunikasi yang berupa gelombang elektromagnetik.

*Saluran atau media komunikasi*, dengan menggunakan saluran ini informasi disalurkan sehingga dapat berhubungan dengan para pengguna telekomunikasi yang lain, contoh dari saluran atau media komunikasi adalah udara, kawat atau fiber optik.

*Noise (Gangguan komunikasi)*. Dalam melaksanakan proses komunikasi pasti akan mendapatkan gangguan komunikasi, noise merupakan energi yang tidak dikehendaki, biasanya bersifat acak (random), hadir dalam sistem transmisi (saluran) dan membawa akibat yang mengganggu jalannya proses komunikasi. Jenis-jenis noise antara lain : noise termal, noise atmosfer, noise extraterrestrial (noise matahari, noise cosmis), noise industri dan noise internal.

*Penerima (receiver)* melakukan demodulasi yaitu mengambil kembali pesan yang dititipkan pada sinyal pembawa. Setelah diterima oleh rangkaian penerima maka sinyal tadi akan sampai pada tujuan sehingga proses komunikasi jarak jauh akan sampai dan sinyal isyarat yang dikirimkan akan dimengerti oleh tujuan.

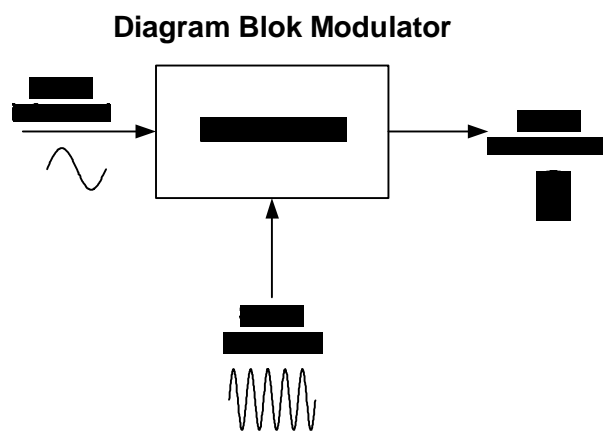
*Tranduscer*. Dalam dunia komunikasi kita akan mengenal perangkat telekomunikasi yang bernama *tranduscer*. *Tranduscer* adalah sebuah perangkat yang mengubah satu besaran menjadi bentuk besaran yang lain (dalam hal kelistrikan besaran yang dimaksud adalah besaran listrik, yaitu kuat arus atau tegangan). Pesan yang dikirim dapat berupa apa saja, misalnya sinyal ucapan atau kata-kata, suara, tulisan, gambar, video dan sebagainya. Komunikasi elektronik membutuhkan transducer untuk mengubah pesan non listrik menjadi pesan-pesan yang bersifat listrik. Contohnya, mikrofon diperlukan untuk mengubah getaran suara menjadi sinyal listrik (*audio*), kamera video mengubah gambar menjadi sinyal listrik (*video*).

### *Modulasi*

*Modulasi* adalah proses mencampurkan sinyal informasi (pesan) dengan sinyal pembawa (*carrier*). Modulasi diperlukan

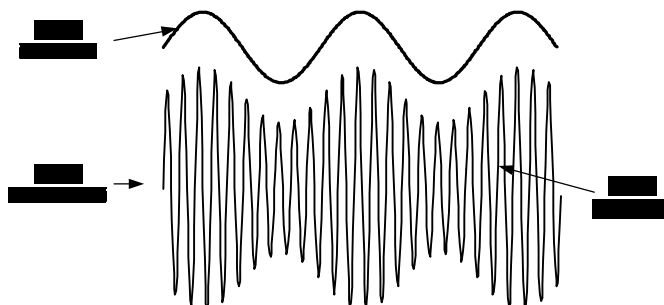
karena pada kenyataannya komunikasi jarak jauh tidak mungkin mengirimkan pesan secara langsung berkaitan dengan kendala teknis. Jenis modulasi antara lain : AM (*Amplitude Modulation*), FM (*Frequency Modulation*), PCM (*Pulse Code Modulation*), PWM (*Pulse Code Width Modulation*) dll.

*Jenis modulasi* ditentukan oleh perubahan karakteristik dari parameter gelombang sinyal pembawa pada saat proses modulasi.



**Gambar 2.** Prinsip Kerja Modulator

*Amplitude Modulation (AM)*, yang merupakan ciri utama dari sinyal AM adalah *Amplitudo* sinyal informasi mempengaruhi amplitudo sinyal pembawa, sinyal informasi menjadi sampul sinyal pembawa.



**Gambar 3.** Sinyal Yang Termodulasi

Penggunaan umum dari sinyal Am adalah : Broadcasting radio AM yang banyak digunakan untuk menyiarkan sinyal gelombang radio AM, gambar TV (Video), Radio komunikasi : pesawat udara,

radio amatir (SSB), radio CB (*Citizens' Band Radio*). Transmisi data digital : Modem Komputer (kombinasi dengan modulasi QAM).

### Spektrum AM

Berdasarkan persamaan AM maka *spektrum* sinyal termodulasi AM akan memiliki 3 (tiga frekuensi) :

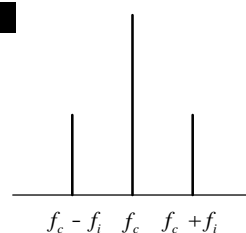
$f_c$  : frekuensi sinyal pembawa.

$f_{LSB}$  : frekuensi *Lower Side Band* (LSB) yaitu selisih frekuensi sinyal pembawa dan sinyal informasi.

$f_{USB}$  : frekuensi *Upper Side Band* (USB) yaitu jumlah frekuensi sinyal pembawa dan sinyal informasi.

### Persamaan dan Spektrum AM

$$e_{AM} = V_c \sin(2\pi f_c t) + \frac{V_i}{2} \cos[2\pi(f_c - f_i)t] - \frac{V_i}{2} \cos[2\pi(f_c + f_i)t]$$



### 3) Jenis-Jenis Telekomunikasi

Jenis telekomunikasi dapat dibedakan berdasarkan :

- a) Data (sinyal informasi)
- b) Bentuk sinyal yang dikirim melalui medium
- c) Medium yang digunakan
- d) Arah komunikasi

Berdasarkan *Data (Sinyal Informasi)*, Komunikasi Analog, Yaitu dengan cara sinyal informasi atau data yang bersifat analog. Komunikasi Digital, yaitu dengan cara sinyal informasi (data) bersifat digital.

Berdasarkan *Sinyal yang dikirim*, yaitu : Komunikasi *Base Band*, sinyal yang dikirim pada medium tanpa melalui proses modulasi



(data dikirim secara langsung). Contoh : ethernet untuk LAN. *Komunikasi Broad Band* : Sinyal yang dikirim pada medium melalui proses modulasi.

*Berdasarkan Medium*, yaitu : On-wire (menggunakan medium kawat tembaga). Contoh : telepon, Wireless (menggunakan medium udara), Contoh : radio, tv. Namun dengan adanya komunikasi optik, istilah di atas menjadi tidak tepat karena komunikasi optik menggunakan kabel bukan tembaga sehingga istilah diubah menjadi *Guided media* (kabel tembaga dan kabel optik) dan *Unguided media* (udara).

*Berdasarkan arah komunikasi*, yaitu : Simplex (satu arah) Radio broadcast, TV broadcast. *Duplex* (dua arah). *Half Duplex* Komunikasi dua arah tetapi bergantian antara *Transmitter* dan *Receiver*, Contoh : Radio Komunikasi. *Full Duplex*. Komunikasi dua arah secara serempak antara *Transmitter* dan *Receiver* Contoh : telepon.

#### **4) Tugas-tugas dalam komunikasi**

- a) Transmission system utilization
- b) Interfacing
- c) Signal generation
- d) Synchronization
- e) Exchange management
- f) Error detection and correction
- g) Flow control
- h) Addressing
- i) Routing
- j) Recovery
- k) Message formatting
- l) Security
- m) Network management

*Transmission system utilization*, memiliki tugas menyediakan tingkat efisiensi yang tinggi dari fasilitas transmisi agar dapat

digunakan secara bersama-sama dengan sistem komunikasi lainnya. Dengan menggunakan teknik *multipleksing* digunakan untuk melayani komunikasi yang dilakukan oleh beberapa user sekaligus, sehingga dengan teknik *multipleksing* akan memberikan kemudahan dalam melakukan komunikasi. Perlu adanya teknik pengendalian kemacetan akibat beberapa user melakukan komunikasi secara bersama-sama.

*Interfacing*, dalam melakukan komunikasi, maka perangkat harus melakukan antarmuka dengan sistem transmisi. Pembahasan dalam komunikasi data mengacu pada komunikasi menggunakan sinyal elektromagnetik yang dilewatkan dalam media transmisi.

*Signal generating*, Setelah ada interfacing, maka diperlukan pembangkitan sinyal (signal generating) yang diperlukan dalam proses komunikasi. Sifat-sifat sinyal yang dihasilkan baik bentuk dan intensitasnya sedemikian rupa sehingga :

- o Dapat dilewatkan pada medium.
- o Dapat diartikan kembali pada bagian penerima.

*Synchronization*, dalam melakukan proses telekomunikasi perlu sinkronisasi antara pengirim dan penerima, sehingga penerima dapat mengetahui kapan mulai dan kapan berakhirnya sebuah komunikasi.

*Exchange Managemet*. Karena sistem komunikasi begitu kompleks dan variasi kebutuhan komunikasi dua pihak sangat banyak, maka diperlukan *exchange management*. *Exchange management* ini digunakan untuk menentukan tatacara komunikasi sehingga pertukaran pesan dapat berlangsung dengan baik. Tatacara tersebut merupakan sebuah konvensi dan sering disebut dengan protokol.

*Error detection and correction*. Adanya *noise* pada sistem transmisi (media komunikasi), memungkinkan adanya kesalahan pesan yang diterima. Perangkat komunikasi harus dapat mengetahui (mendekteksi) bahwa dalam proses komunikasi telah terjadi kesalahan antara pesan yang dikirim dengan pesan yang diterima.

Jika terjadi kesalahan, perangkat komunikasi harus tahu bagaimana mekanisme dalam melakukan pembetulan atas kesalahan tersebut.

*Flow control.* Kendali aliran (flow control) diperlukan untuk meyakinkan bahwa pengirim pesan tidak melebihi kapasitas yang dimiliki oleh penerima baik dari segi kecepatan aliran data maupun jumlah data yang dikirim.

*Addressing dan Routing.* Pada saat komunikasi dilakukan untuk lebih dari dua titik komunikasi, maka diperlukan *addressing* untuk membedakan satu titik komunikasi dengan titik komunikasi lainnya. Selain itu, sistem komunikasi harus dapat menentukan jalur pengiriman sehingga menjamin bahwa data yang dikirim akan sampai ke tujuan.

*Recovery.* Berbeda dengan koreksi kesalahan, *recovery* diperlukan pada saat proses komunikasi terputus akibat proses yang lain, sedangkan pesan belum terkirim seluruhnya. *Recovery* menentukan mekanisme bagaimana jika pesan belum tersampaikan seluruhnya sedangkan proses komunikasi telah terputus.

*Message Formatting.* Format pesan harus disepakati antara pengirim dengan penerima sehingga pertukaran pesan dapat berjalan dengan lancar.

*Security.* Keamanan data diperlukan agar data yang mengalir dalam media tidak dimanfaatkan oleh pihak lain yang bukan merupakan tujuan komunikasi. Keamanan komunikasi juga menjamin bahwa pesan yang diterima merupakan pesan yang benar (sesuai dengan pesan yang dikirim), kesalahan dalam pengiriman pesan akan mengakibatkan akibat yang fatal yang tidak diinginkan dalam melaksanakan proses komunikasi.

*Network management.* Proses komunikasi data sangat kompleks, untuk itu perlu manajemen jaringan yang baik. Manajemen jaringan diperlukan untuk melakukan konfigurasi sistem, memantau status komunikasi, menanggapi adanya kegagalan dan kelebihan beban, perencanaan pengembangan selanjutnya.

Dalam mempelajari sistem telekomunikasi, kita akan mengenal dengan gelombang, kita harus mempelajari parameter-parameter

yang ada pada gelombang, parameter yang perlu dipahami tentang gelombang adalah : amplitudo, frekuensi/periode, panjang gelombang dan fase

*Amplitudo (A)*, yang dimaksud dengan amplitudo yaitu simpangan maksimum (positif maupun negatif).

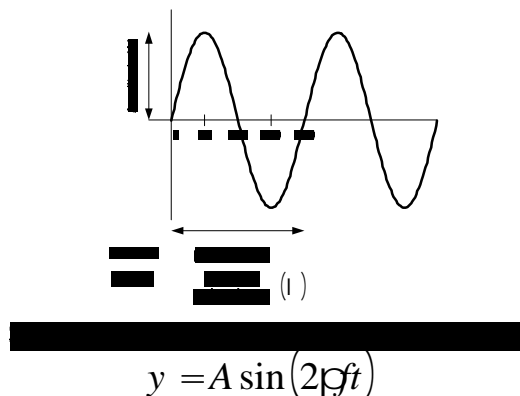
*Perioda (T)*, yang dimaksud dengan perioda adalah waktu untuk menempuh satu putaran (siklus); satu bukit dan satu lembah.

*Panjang Gelombang ( $\lambda$ )*, yang dimaksud dengan panjang gelombang adalah jarak yang ditempuh dalam satu putaran (siklus); satu bukit dan satu lembah

*Frekuensi*, yang dimaksud dengan frekuensi adalah banyaknya perioda tiap detik atau banyaknya panjang gelombang yang ditempuh tiap detik.

*Fase ( $\phi$ )*, yang dimaksud dengan fase adalah sudut yang ditempuh setiap simpangan.

#### Sinyal Informasi



**Gambar 4.** Sinyal Informasi

Kecepatan rambat gelombang ( $v$ ) adalah hasil kali frekuensi ( $f$ ) dan panjang gelombang ( $\lambda$ ). Untuk gelombang elektromagnetik, kecepatan ( $v$ ) sama dengan cepat rambat cahaya ( $c$ ) sebesar  $3 \times 10^8$  m/det.

$$v = \lambda \cdot f$$

### **5) Pengertian Komunikasi Data**

Berkaitan dengan proses transmisi (pengiriman) pesan digital ke perangkat luar (*external device*) sumber pesan. Yang dimaksud dengan perangkat luar (*external device*) adalah perangkat yang secara fisik (rangkaiannya) terpisah dari chassis komputer

Data dan Informasi dalam perkembangan ilmu telekomunikasi kita akan mengenal komunikasi data dan informasi, data ialah : Representasi fakta, konsep atau instruksi dalam bentuk formal sehingga cocok untuk komunikasi, interpretasi atau pemrosesan yang dilakukan oleh manusia atau mesin otomatis, sedangkan informasi adalah suatu jawaban yang didapatkan berdasarkan data yang dikirimkan atau data yang diterima dengan konvensi yang diterapkan pada data tersebut.

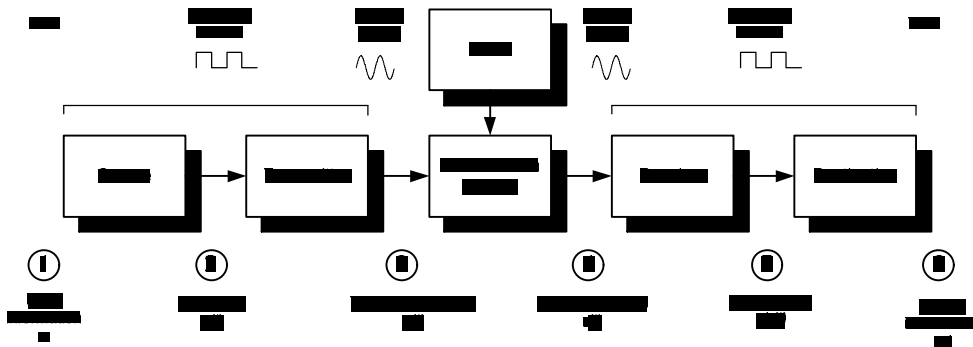
#### *Perkembangan Komunikasi Data*

Pada tahun 1970-an dan awal 1980-an terjadi penggabungan bidang ilmu komputer dan komunikasi data, terutama dalam hal teknologi, produk serta perusahaan yang terlibat menjadi industri komputer-komunikasi.

Penggabungan komunikasi data memiliki alasan-alasan sebagai berikut :

- a) Tidak ada perbedaan yang mendasar antara *data processing* (komputer) dan komunikasi data (perangkat switching dan transmisi).
- b) Tidak ada perbedaan yang mendasar antara komunikasi data, komunikasi suara (*voice*) dan komunikasi video.
- c) Perbedaan antara komputer prosesor tunggal (*single computer*), komputer *multi prosesor*, jaringan lokal, jaringan *metropolitan* dan jaringan jarak jauh menjadi tidak jelas.

### Model Komunikasi Data

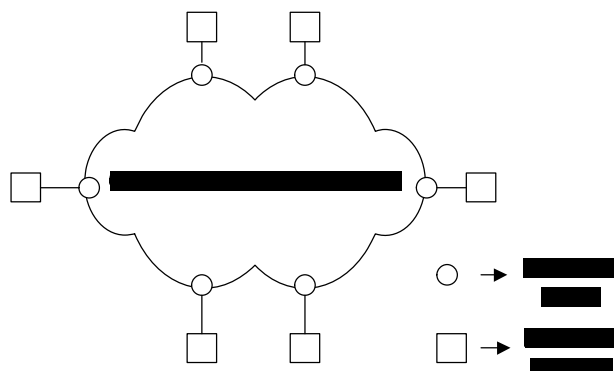


**Gambar 5.** Model Komunikasi Data

### Jaringan Komunikasi Data

Dalam melaksanakan proses komunikasi data yang masih dalam kategori komunikasi yang kecil kita akan jarang menemui hambatan yang menghambat proses komunikasi yang kita lakukan. Untuk melakukan komunikasi yang lebih besar kita akan membutuhkan suatu jaringan komputer. Kenyataannya, sangat sulit menyambungkan dua buah perangkat komunikasi dalam bentuk hubungan langsung hal ini dapat disebabkan karena perangkat komunikasi yang akan dihubungkan kadang terpisah sangat jauh, adanya sekumpulan perangkat komunikasi yang ingin saling terhubung dalam waktu yang berbeda.

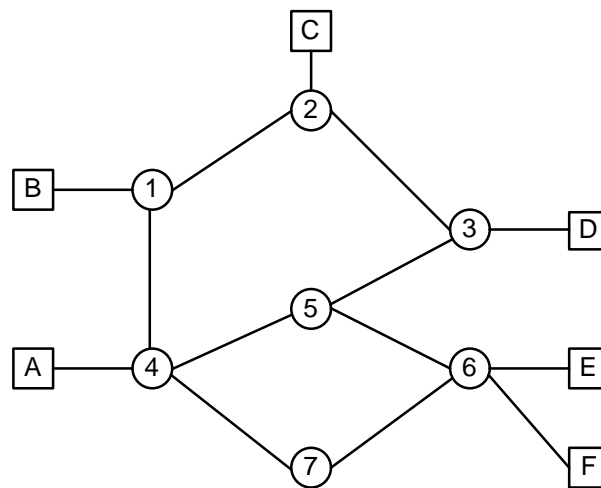
### Jaringan Komunikasi



**Gambar 6.** Gambaran Umum Jaringan Komunikasi

*Kategori Jaringan Komunikasi*, berdasarkan arsitektur dan teknik yang digunakan dalam transfer data, jaringan komunikasi dibedakan menjadi, (1) *Switched Networks*, yaitu ; *Circuit-switched networks*, *Packet-switched networks*. (2) *Broadcast Networks*, yaitu ; *Packet radio networks*, *Satellite networks*, *Local networks*.

*Switched Communication Networks*, data dikirim dari sumber ke tujuan melalui serangkaian node-node perantara. Node-node perantara hanya berperan dalam membentuk hubungan dan tidak berurusan dengan isi informasi yang dilewatkan.

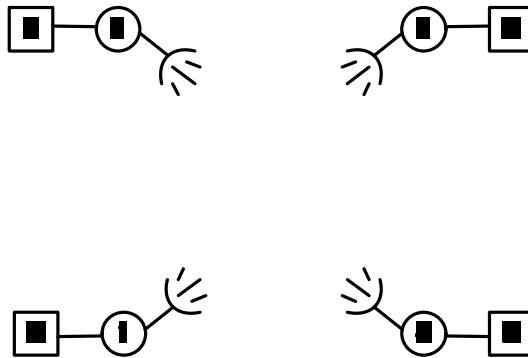


**Gambar 7.** Switched Communication Networks

*Macam-macam Switched Networks*, (1) *Circuit-switched networks* : Proses komunikasi menggunakan model penyambungan secara terus menerus atau hubungan tetap (*dedicated communications*), contohnya komunikasi telepon. (2) *Packet-switched networks* : Informasi dikirim dalam bentuk potongan informasi yang lebih kecil dan tiap potongan dapat melalui jalur yang berbeda. Komunikasi tiap paket dilakukan dalam bentuk hubungan yang berbeda, sehingga secara keseluruhan komunikasi berbentuk hubungan tidak tetap (*connectionless oriented*), Contohnya komunikasi antara terminal dengan komputer atau antar komputer

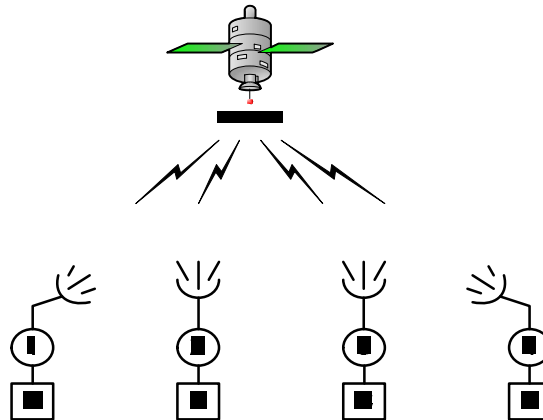
*Broadcast Communication Networks.* Komunikasi tidak melalui node perantara, dimana setiap pemancar/penerima menggunakan media komunikasi secara bersama-sama. Menggunakan media udara sebagai penghantar gelombang elektromagnet.

*Packet-radio Networks*



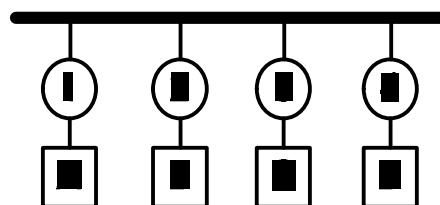
**Gambar 8.** Model Komunikasi Radio CB

*Satellite Networks*



**Gambar 9.** Model Komunikasi Jaringan Satelit

*Local Area Networks (Bus)*



**Gambar 10.** Model Komunikasi Dengan Jaringan Lokal

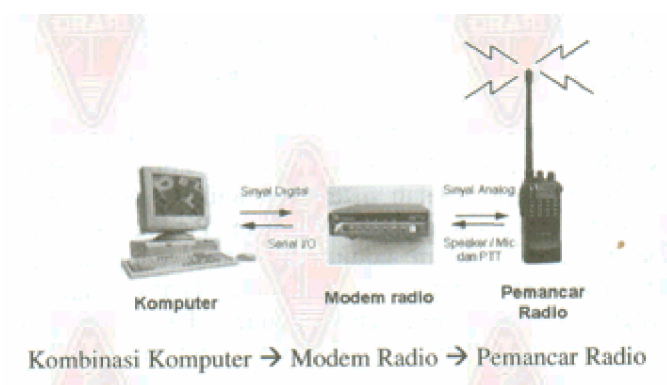


## 6) *Peralatan-Peralatan Telekomunikasi*

Dalam belajar tentang sistem telekomunikasi kita akan mempelajari peralatan-peralatan yang ada dalam bidang telekomunikasi. Setelah kita mengetahui tentang sistem model telekomunikasi secara umum, kita bisa mengamati peralatan-peralatan yang berasal dari model telekomunikasi yang akan kita bangun.

*Peralatan komunikasi yang ada disumber komunikasi :*

Untuk komunikasi dengan menggunakan radio akan kita dapati sebuah perangkat komunikasi yang bernama Pesawat radio CB (*Citizen Band*) atau yang sering kita kenal dengan nama perangkat untuk ngebrik, untuk komunikasi yang berupa komunikasi data kita akan menggunakan sebuah perangkat yang kita kenal yaitu menggunakan sebuah komputer yang dalam proses komunikasi akan kita gunakan sebagai sumber informasi yang akan melangsungkan proses komunikasi. Kemudian kalau kita amati tentang komunikasi telepon kita akan mendapatkan sumber informasi yang berasal dari pesawat telepon yang lain. Jadi untuk menjelaskan tentang peralatan-peralatan yang digunakan untuk proses komunikasi kita harus mengenal model-model komunikasi yang digunakan atau yang akan dibangun.



**Gambar 11.** Model Komunikasi Radio Paket

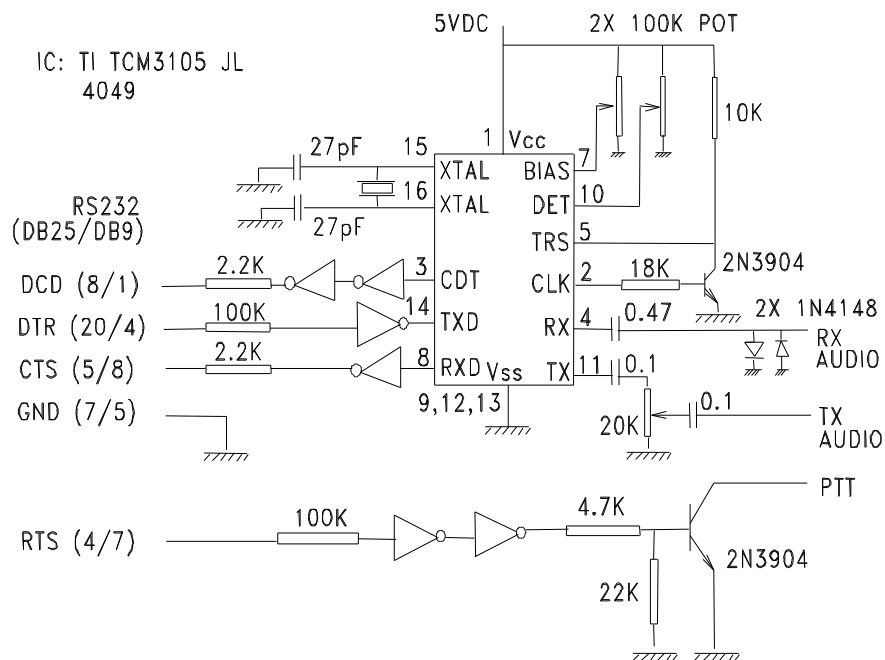
Kalau kita amati model komunikasi seperti yang ada di atas adalah komunikasi radio paket yang menggunakan media komputer sebagai sumber informasi.

Kemudian mengacu pada model komunikasi yang ada di atas untuk bagian transmitter kita akan menggunakan pesawat radio CB yang dapat digunakan sebagai pemancar dan sekaligus pesawat penerima.

Kalau kita mengenal alat yang bernama modem adalah suatu alat komunikasi yang disebut sebagai modulator. Modem akan mengubah isyarat yang berupa data sinyal analog kemudian diubah menjadi sinyal digital kemudian dapat dibaca oleh penerima atau receiver atau yang sebaliknya modem akan bekerja menguahkan sinyal digital kemudian dapat diterima oleh peralatan komunikasi analog. Jadi tergantung penempatan dan kegunaan modem yang akan kita gunakan.

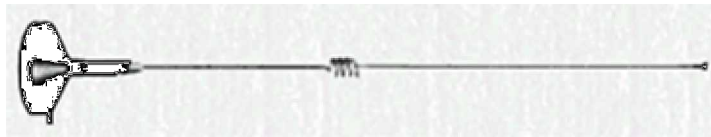
Dalam dunia komunikasi yang menggunakan radio CB kita dapat membuat sendiri sebuah modem yang akan kita gunakan untuk perangkat komunikasi.

Kalau kita memilih telekomunikasi yang akan kita gunakan adalah telekomunikasi yang menggunakan radio CB kita dapat membuat peralatan modem yang sederhana dengan kekuatan transfer data kira-kira 9600 byte per sekon.



**Gambar 12.** Rangkaian Modem Radio CB

Tidak hanya sampai pada modem saja dalam mengenal peralatan yang digunakan untuk pengoperasian radio amatir yang akan kita gunakan dalam pengenalan dasar telekomunikasi. Kita juga akan mengenal berbagai macam antenna yang akan kita gunakan untuk mengoperasikan peralatan telekomunikasi sederhana dengan menggunakan media radio amatir.



**Gambar 13.** Antenna Yang Digunakan Untuk Keperluan Radio CB

Selain itu dalam mempelajari peralatan-peralatan yang digunakan untuk keperluan telekomunikasi yang menggunakan kita juga akan mempelajari kabel atau penghantar yang digunakan untuk keperluan telekomunikasi menggunakan radio CB.



**Gambar 14.** Gambar Perangkat Radio CB

**c. Rangkuman**

*Telekomunikasi* dapat diartikan sebagai sebuah proses pengiriman, penerimaan dan pemrosesan informasi jarak jauh sampai ketujuan dengan menggunakan perangkat listrik tepatnya elektronik, sehingga kata telekomunikasi biasanya mengacu pada komunikasi elektronik jarak jauh. Perangkat yang ada di dalam model telekomunikasi dapat dilihat berdasarkan pada bentuk model telekomunikasi, yang pada dasarnya terdiri dari sumber informasi, transmitter, transmission system, receiver dan sampai ke destination.

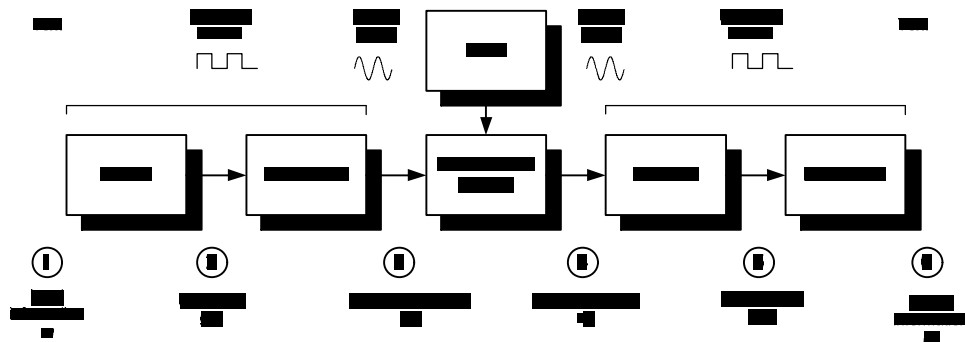
**d. Tugas**

- 1) Pelajarilah uraian tentang dasar teknik telekomunikasi !
- 2) Setelah paham kerjakanlah test formatif dan lembar kerja !
- 3) Apabila ada kesulitan bertanyalah kepada guru pendamping !
- 4) Setelah menyelesaikan tesformatif maupun lembar kerja kumpulkan hasil kerja anda kepada guru !
- 5) Diskusikan hasil kerja anda pada teman !

**e. Test formatif**

- 1) Jelaskan dan gambarkan model komunikasi yang digunakan dalam proses komunikasi!
- 2) Apa kelemahan penggunaan radio CB dan Keuntungan menggunakan radio CB!

f. Kunci jawaban test formatif



- 1) *Source* adalah sumber informasi yang akan dikirimkan untuk menjadi sinyal informasi.

*Transmitter* adalah suatu peralatan telekomunikasi yang digunakan untuk mengubah sinyal analog yang berasal dari sumber informasi menjadi sinyal digital atau sebaliknya agar dapat dititipkan ke dalam media telekomunikasi.

*Transmission system* adalah medium atau media yang digunakan untuk meyalurkan sinyal yang berasal dari transmitter untuk dapat dikirimkan kepada receiver atau pesawat penerima.

*Receiver* adalah pesawat penerima yang akan menerima sinyal yang akan dikirimkan ketujuan sehingga dapat diterima oleh tujuan, sedangkan tujuan dapat berupa jaringan komputer atau jaringan yang lain.

- 2) Keuntungan menggunakan radio CB untuk melaksanakan komunikasi jarak jauh kita akan mengeluarkan biaya yang relatif murah, dengan peralatan radio amatir yang telah kita ketahui secara umum kita mudah untuk mendapatkan peralatan yang kita butuhkan untuk membangun sebuah jaringan radio amatir, selain itu kita dapat membangun sendiri sebuah modem yang dapat kita gunakan untuk keperluan komunikasi yang kita bangun, untuk keperluan komputer kita dapat memanfaatkan komputer yang sudah tidak dipakai lagi sebagai contoh kita dapat menggunakan komputer dengan prosessor 486 yang dapat kita beli dengan harga yang relatif murah

**g. Lembar Kerja**

*Pengamatan peralatan telekomunikasi paket radio*

**Alat dan Bahan**

- |                               |        |
|-------------------------------|--------|
| 1) Perangkat radio CB         | 1 Unit |
| 2) Perangkat power supply 5 A | 1 Unit |
| 3) Perangkat komputer 486     | 1 Unit |
| 4) Perangkat Antenna          | 1 Unit |
| 5) Perangkat modem            | 1 Unit |

**Kesehatan dan Keselamatan Kerja**

- 1) Jangan menghidupkan rangkaian jika belum mendapatkan perintah dari guru !
- 2) Jangan melakukan praktek tanpa melihat referensi atau modul yang digunakan untuk praktek !
- 3) Hati-hatilah dalam mengoperasikan peralatan yang digunakan untuk praktek!
- 4) Ikutilah petunjuk dalam mengoperasikan peralatan dan melakukan praktek komunikasi !

## **Langkah Kerja**

### *Pengamatan Komputer*

- 1) Tanyakan kepada guru program atau software apa yang digunakan untuk mengoperasikan komputer yang digunakan untuk melaksanakan komunikasi dengan menggunakan radio paket !
- 2) identifikasikan kelemahan dan kelebihan komputer yang digunakan untuk melaksanakan praktek telekomunikasi menggunakan radio paket.
- 3) tanyakan mengenai perbaikan software yang akan digunakan untuk melakukan telekomunikasi radio paket dengan menggunakan komputer !
- 4) Tanyakan hal-hal yang dapat mengganggu jalannya komputer dalam melakukan proses komunikasi dengan menggunakan radio paket !
- 5) Cari informasi mengenai komputer atau yang lain yang digunakan untuk praktek radio paket !

### *Pengamatan Modem Telekomunikasi*

- 1) Amati rangkain modem yang digunakan untuk melakukan telekomunikasi dengan radio paket !
- 2) Catat komponen yang digunakan untuk membuat modem yang akan digunakan untuk !
- 3) Tanyakan kepada guru praktek tentang komponen yang tidak kamu ketahui!
- 4) Buatlah rangkaian yang akan digunakan untuk !

### *Pengamatan Penghantar*

- 1) Amati penghantar yang digunakan!
- 2) Catat spesifikasi penghantar yang digunakan!
- 3) Tanyakan mengapa harus menggunakan kabel yang memiliki spesifikasi seperti di atas!
- 4) Tanyakan kelemahan dan keuntungan menggunakan kabel yang disarankan untuk telekomunikasi!

### *Pengamatan Antena*

- 1) Amati antenna yang digunakan untuk perangkat radio paket yang akan digunakan!
- 2) Tanyakan kepada guru jenis antenna apa yang digunakan untuk telekomunikasi radio paket!
- 3) Tanyakan kepada guru pembimbing tentang antenna yang digunakan untuk perangkat telekomunikasi radio CB!



## **BAB III**

# **EVALUASI**

---

### **A. PERTANYAAN**

1. Jelaskan pengertian sistem telekomunikasi!
2. Amati penggunaan modem dan gambarkan rangkaian modem yang akan digunakan untuk rangkaian telekomunikasi!
3. Jelaskan perkembangan telekomunikasi yang ada di dunia?
4. Bagaimana cara kerja perangkat komputer yang digunakan untuk keperluan radio paket?
5. Jelaskan cara kerja modem yang digunakan untuk keperluan komunikasi dengan menggunakan radio paket!

### **B. KUNCI JAWABAN**

1. Telekomunikasi dapat diartikan sebagai sebuah proses pengiriman, penerimaan dan pemrosesan informasi jarak jauh sampai ketujuan dengan menggunakan perangkat listrik atau dengan mudahnya komunikasi adalah suatu proses perpindahan informasi dari sumber informasi ke tujuan yang di maksud.
2. Modem dalam komunikasi yang dibangun dengan menggunakan radio CB adalah digunakan untuk mengubah data atau sinyal analog yang berasal dari pesawat radio CB, yang kemudian sinyal dari radio CB tersebut dapat diterima oleh komputer dan dapat dibaca sinyal analog dari CB yang telah diterjemahkan ke sinyal digital yang dapat dibaca oleh komputer.



sumber informasi yang diteruskan oleh pesawat radio CB menjadi sinyal digital, agar dapat diterima oleh komputer, kemudian modem juga berfungsi untuk mengubah sinyal yang berasal dari sinyal digital yang berasal dari komputer kemudian diubah menjadi sinyal analog yang akan dikembalikan ke pesawat radio CB.

### C. KRITERIA PENILAIAN

Kriteria	Skor (1–10)	Bobot	Nilai	Keterangan
Kognitif		3		Syarat lulus nilai minimal 70
Ketepatan Pengamatan		2		
Ketepatan Analisis		3		
Kebenaran Merangkai		1		
Keselamatan kerja		1		
<b>Nilai akhir</b>				

## **BAB IV**

### **PENUTUP**

---

Peserta diklat yang telah mencapai syarat kelulusan minimal dapat melanjutkan ke modul TU-001 atau TU-002 atau TU-007. Sebaliknya, apabila peserta diklat dinyatakan tidak lulus, maka peserta diklat harus mengulang modul ini dan tidak diperkenankan untuk mengambil modul selanjutnya.

Jika peserta diklat telah lulus menempuh 9 modul, maka peserta diklat berhak memperoleh sertifikat kompetensi Operator Peralatan Telekomunikasi Konsumen.

## DAFTAR PUSTAKA

---

Wasito S. *Vademekum Elektronika*. Jakarta: PT Gramedia Pustaka Utama 2001.

Dennis Roddy. *Komunikasi Elektronika*. Jakarta: Erlangga 1993.

Gary M. Miller. *Modern Electronic Communication*. New York: Prentice-Hall International, Inc., 1996.

Sumarjo S. *Pengetahuan Dan Praktek Elektronika*. Jakarta: CV. Bintang Pelajar. 1985.