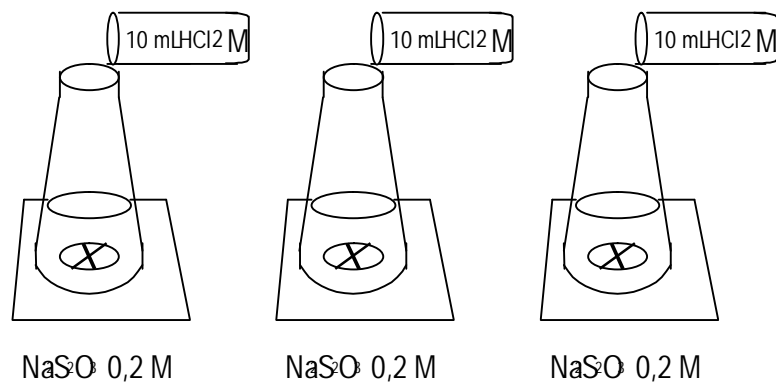




FAKTOR-FAKTOR YANG MEMPENGARUHI KINETIKA REAKSI



KIM/IND- II

**BAGIAN PROYEK PENGEMBANGAN KURIKULUM
DIREKTORAT PENDIDIKAN MENENGAH KEJURUAN
DIREKTORAT JENDERAL PENDIDIKAN DASAR DAN MENENGAH
DEPARTEMEN PENDIDIKAN NASIONAL
JAKARTA
2004**

KATA PENGANTAR

Pendidikan Menengah Kejuruan sebagai penyedia tenaga kerja terampil tingkat menengah dituntut harus mampu membekali tamatan dengan kualifikasi keahlian standar serta memiliki sikap dan perilaku yang sesuai dengan tuntutan dunia kerja. Sejalan dengan itu maka dilakukan berbagai perubahan mendasar di dalam penyelenggaraan pendidikan kejuruan. Salah satu perubahan tersebut adalah penerapan Sistem Pendidikan dan Pelatihan Berbasis Kompetensi.

Dalam rangka mengimplementasikan kebijakan tersebut, maka dirancang kurikulum yang didasarkan pada jenis pekerjaan dan uraian pekerjaan yang dilakukan oleh seorang analis dan teknisi kimia di dunia kerja. Berdasarkan hal itu disusun kompetensi yang harus dikuasai dan selanjutnya dijabarkan ke dalam deskripsi program pembelajaran dan materi ajar yang diperlukan yang disusun ke dalam paket-paket pembelajaran berupa modul.

Modul-modul yang disusun untuk tingkat II di SMK program keahlian Kimia Analisis dan Kimia Industri berjumlah tujuh belas modul yang semuanya merupakan paket materi ajar yang harus dikuasai peserta didik untuk memperoleh sertifikat sebagai **Operator**. Judul-judul modul dapat dilihat pada peta bahan ajar yang dilampirkan pada setiap modul.

BANDUNG, DESEMBER 2003

TIM KONSULTAN KIMIA

FPTK UPI

DAFTAR ISI

Halaman Sampul	i
.....	ii
Halaman Francis	iii
.....	iv
Kata Pengantar	v

.....	vi
Daftar Isi	
.....	1
Peta Kedudukan Modul	1
.....	1
Glosarium	
.....	
I PENDAHULUAN	
.....	
A. Deskripsi	
.....	
B. Prasarat	
.....	
...	
C. Petunjuk Penggunaan Modul	
.....	
1. Penjelasan Bagi Siswa	
.....	
2. Peran Guru Antara Lain	
.....	
D. Tujuan Akhir	
.....	
E. Kompetensi	
.....	
F. Cek Kemampuan	
.....	
II. PEMBELAJARAN	
.....	
A. Rencana Belajar Siswa	
.....	
B. Kegiatan Belajar	
.....	
1. Konsentrasi	
.....	
2. Konsep Kinetika Reaksi	
.....	
3. Penentuan Kinetika Reaksi	
.....	
4. Persamaan Kinetika Reaksi	
.....	
5. Faktor-faktor yang mempengaruhi Kinetika Reaksi	
.....	
III. EVALUASI	
.....	
1. Kognitif Skill	
.....	
2. Psikomotor Skill	

.....
3. Attitude Skil
.....

IV. PENUTUP
.....

DAFTAR PUSTAKA
.....

GLOSSARY

Analisis kolorimetri :

Analisis berdasarkan perbedaan intensitas warna yang dihasilkan

Analisis spektrofotometri :

Analisis berdasarkan perbedaan serapan sinar ultraviolet oleh suatu zat.

Analisis volumetri :

Analisis dengan cara titrasi

Hukum *Gilberg* dan *Waage* :

Kinetika reaksi dalam suatu sistem homogen pada suhu tertentu berbanding lurus dengan konsentrasi zat yang bereaksi, setelah masing-masing konsentrasi dipangkatkan dengan koefisiennya dalam persamaan reaksi yang bersangkutan.

Kemolaran :

Salah satu jenis konsentrasi yang menyatakan banyaknya mol zat terlarut dalam setiap liter larutan.

Kinetika reaksi :

Laju pengurangan konsentrasi molar salah satu pereaksi atau laju penambahan konsentrasi molar salah satu zat hasil reaksi persatuan waktu

Konsentrasi :

Pernyataan kepekatan dari suatu larutan

Molaritas :

lihat kemolaran

Orde reaksi :

Bilangan pangkat pada persamaan kinetika reaksi yang didapatkan dari hasil percobaan

I. PENDAHULUAN

A. Deskripsi Judul

Modul Faktor-faktor yang Mempengaruhi Kinetika ini berisi tentang konsentrasi, konsep kinetika reaksi, penentuan kinetika reaksi, persamaan kinetika reaksi, dan faktor-faktor yang mempengaruhi kinetika reaksi. Modul ini sangat terkait dengan pokok bahasan termodinamika. Pokok bahasan tersebut dapat meramalkan apakah suatu reaksi dapat berlangsung atau tidak, sedangkan kinetika akan menjawab seberapa cepat reaksi akan berlangsung. Dengan mempelajari pokok bahasan kinetika kimia, siswa dapat memahami tentang arti kinetika kimia serta faktor-faktor yang mempengaruhinya dengan melakukan percobaan dan menafsirkan hasilnya.

B. Prasyarat

Kemampuan awal yang disarankan untuk dikuasai terlebih dahulu sebelum mempelajari kinetika kimia adalah konsep konsentrasi terutama dalam satuan molar. Konsep ini akan diberikan dibagian awal dari modul ini karena sangat penting dikuasai terlebih dahulu. Siswa sebaiknya juga telah mempelajari modul stoikiometri dan bisa menuliskan persamaan reaksi dengan benar. Selain itu diperlukan kemampuan menggunakan alat-alat gelas yang ada dilaboratorium sehingga tidak menemui kesulitan ketika praktikum.

C. Petunjuk Penggunaan Modul

Sebelum melakukan proses belajar mengajar hendaknya siswa memahami betul tujuan kegiatan pembelajaran yang akan dicapai. Setelah itu pelajari dengan seksama uraian materi dan rangkuman dari tiap pokok bahasan sampai betul-betul memahami. Kerjakan tugas yang diberikan dan soal-soal tes formatif untuk menguji pemahaman. Bila menjumpai kesulitan, diskusikan dengan teman dan/atau guru pada saat kegiatan belajar mengajar.

Pada saat kegiatan belajar mengajar, guru hendaknya menekankan konsep-konsep yang penting dari setiap pokok bahasan. Berbagai visualisasi gambar yang ada dalam modul, sebaiknya ditunjukkan dalam bentuk yang nyata sehingga siswa dapat melihat secara langsung. Walaupun modul ini dilengkapi dengan kegiatan di laboratorium tetapi model pengajarannya dilakukan secara integral antara ceramah oleh guru dan kegiatan praktikum. Akhir proses belajar mengajar siswa harus menempuh evaluasi.

Beberapa perlengkapan yang disiapkan oleh guru antara lain alat dan bahan praktikum dan berbagai media pembelajaran yang diperlukan. Sedangkan yang perlu disiapkan oleh siswa adalah alat tulis dan buku catatan serta lembar kerja praktikum.

D. Tujuan Akhir

Setelah mengikuti seluruh kegiatan belajar kinetika kimia diharapkan siswa mampu menyarankan faktor-faktor yang dapat mempercepat dihasilkannya suatu produk reaksi berdasarkan teori kinetika reaksi.

E. Kompetensi

Kompetensi	Mengoperasikan peralatan unit proses
Sub kompetensi Kriteria unjuk kerja	Menentukan kondisi reaksi pada proses industri kimia Kondisi reaksi pada proses industri kimia didasarkan pada kinetika kimia
Pengetahuan	<ul style="list-style-type: none">• Pengertian Kinetika Kimia• Persamaan Kinetik Kimia• Orde reaksi• Tetapan laju reaksi• Hukum laju reaksi• Faktor-faktor yang mempengaruhi kinetika pembentukan produk
Sikap	<ul style="list-style-type: none">• Teliti, cermat, objektif dalam menentukan perubahan konsentrasi• Hati-hati dan efektif dalam menggunakan bahan
Keterampilan	<ul style="list-style-type: none">• Melakukan percobaan pengaruh konsentrasi, suhu, luas permukaan sentuhan, dan katalis terhadap kinetika pembentukan produk• Menentukan kinetika reaksi, orde reaksi, dan tetapan laju reaksi

F. Cek Kemampuan

1. Bagaimana cara menghitung molaritas suatu zat?
2. Apa yang disebut kinetika reaksi dan bagaimana cara mengungkapkannya dalam persamaan matematika?
3. Jelaskan enam cara menentukan kinetika reaksi.
4. Bagaimana cara mengungkapkan persamaan kinetika reaksi berdasarkan hukum *Gilberg* dan *Waage*?
5. Jelaskan mengapa hukum *Gilberg* dan *Waage* tidak tepat setelah ditemukan konsep orde reaksi.

II. PEMBELAJARAN

A. Rencana Belajar Siswa

Kompetensi : Mengoperasikan peralatan unit proses

Sub Kompetensi : Menentukan kondisi reaksi pada proses industri kimia

Jenis Kegiatan	Tanggal	Waktu	Tempat Belajar	Alasan Perubahan	Tanda Tangan Guru
Mengingat kembali tentang konsep konsentrasi		4	Kelas		
Menjelaskan konsep kinetika reaksi		4	Kelas		
Menentukan kinetika reaksi		8	Laboratorium		
Latihan menuliskan persamaan kinetika reaksi		4	Kelas		
Melakukan percobaan faktor-faktor yang mempengaruhi kinetika reaksi		20	Laboratorium		

B. Kegiatan Belajar

1. Kegiatan Belajar 1

a. Tujuan Kegiatan Pembelajaran 1

Siswa dapat menghitung konsentrasi, jumlah mol, jumlah gram suatu larutan apabila besaran yang lain dan volumenya diketahui.

b. Uraian Materi 1

Konsentrasi

Dalam mempelajari kinetika reaksi suatu zat, kita tidak memakai zat secara langsung tetapi biasanya dilarutkan kedalam suatu pelarut terlebih dahulu. Oleh karena itu diperlukan besaran khusus yang disebut konsentrasi. Konsentrasi adalah pernyataan kepekatan dari suatu larutan. Dalam sub bab ini hanya akan dibahas mengenai kemolaran atau molaritas.

Molaritas yang dinotasikan dengan M menyatakan banyaknya mol zat terlarut dalam setiap liter larutan.

Contoh :

Larutan natrium klorida 1 M artinya dalam setiap satu liter larutannya terdapat 1 mol NaCl.

Larutan asam klorida 2 M artinya dalam setiap satu liter larutannya terdapat 2 mol HCl

Molaritas dapat dirumuskan sebagai berikut :

$$\text{Molaritas}(M) = \frac{\text{mol zat terlarut}}{\text{liter larutan}}$$

Jika diketahui volume dalam mililiter (mL) maka digunakan milimol (mmol), sehingga

$$M = \frac{\text{mol}}{L} = \frac{\text{mmol}}{\text{mL}}$$

c. Rangkuman 1

Konsentrasi adalah pernyataan kepekatan suatu larutan.

Molaritas atau kemolaran adalah salah satu jenis konsentrasi yang menyatakan banyaknya mol zat terlarut dalam setiap liter larutan.

d. Tugas 1

Siswa mencatat molaritas zat-zat kimia yang ada dilaboratorium dan menuliskan artinya.

e. Tes Formatif 1

- Berapa mol NaOH yang terkandung dalam 2 L larutan NaOH 0,1 M?
- Berapa kemolaran larutan jika pada 500 mL larutan terdapat 0,05 mol zat?
- 30 gram urea ($M_r = 60$) dilarutkan dalam air hingga volumenya 200 mL. Tentukan molaritas larutan urea!
- Berapa gram glukosa ($M_r = 180$) yang terlarut dalam 500 mL larutan glukosa 0,3 M?

f. Kunci Jawaban Formatif 1

- Jawab : mol NaOH = $M \times L = 0,1 \text{ M} \times 2 \text{ L} = 0,2 \text{ mol}$
- Jawab : $0,05 \text{ mol} = 50 \text{ mmol}$
 $M = \text{mmol/mL} = 50 \text{ mmol}/500 \text{ mL} = 0,1 \text{ M}$
- Jawab : mol urea = $\text{gr}/M_r = 30/60 = 0,5 \text{ mol} = 500 \text{ mmol}$
 $M = \text{mmol/mL} = 500 \text{ mmol}/200 \text{ mL} = 2,5 \text{ M}$
- Jawab : mol glukosa = $L \times M = 0,5 \text{ L} \times 0,3 \text{ M} = 0,15 \text{ mol}$
massa glukosa = $\text{mol} \times M_r = 0,15 \text{ mol} \times 180 = 27 \text{ gram}$

2. Kegiatan Belajar 2

a. Tujuan Kegiatan Pembelajaran 2

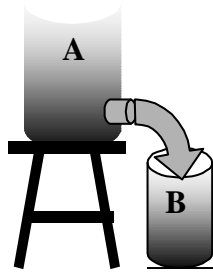
- 1) Siswa dapat mengungkapkan kinetika reaksi dari suatu reaksi yang sudah diketahui persamaannya.
- 2) Siswa dapat menghitung kinetika reaksi apabila diketahui jumlah konsentrasi molar sebelum dan sesudah reaksi.

b. Uraian Materi 2

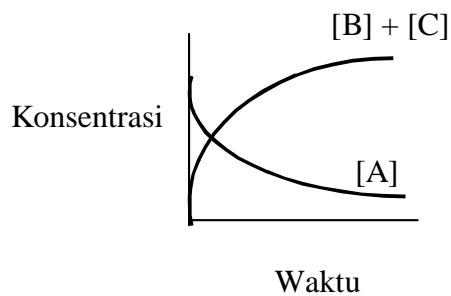
Konsep Kinetika Reaksi

Proses-proses perubahan kimia yang dapat kita amati menunjukkan bahwa waktu berlangsungnya ada yang cepat seperti terbakarnya gas elpiji ketika memasak atau meledaknya petasan, ada yang lambat seperti perkaratan besi, bahkan ada yang sangat lambat seperti proses pembentukan minyak bumi dan batubara.

Untuk menyatakan cepat atau lambatnya suatu proses perubahan kimia atau reaksi kimia telah ditemukan konsep kinetika reaksi. Kinetika reaksi dapat diukur melalui bertambahnya zat yang dihasilkan persatuan waktu atau berkurangnya zat yang diperlukan per satuan waktu. Perhatikan gambar dibawah ini.



Kinetika reaksi dapat ditentukan dengan melihat berkurangnya jumlah air pada labu A persatuan waktu atau bertambahnya jumlah air pada labu B persatuan waktu. Kinetika reaksi didefinisikan sebagai laju pengurangan konsentrasi molar salah satu pereaksi atau laju pertambahan konsentrasi molar salah satu zat hasil reaksi persatuan waktu. Hubungan perubahan konsentrasi dan waktu untuk reaksi $A \rightarrow B + C$, digambarkan dalam diagram berikut :



Pada awal reaksi konsentrasi molar zat A maksimum, sedangkan konsentrasi molar zat B dan zat C belum terbentuk. Setelah proses berlangsung konsentrasi molar zat A semakin berkurang dan mulai terbentuk zat B dan C. Hal ini berlangsung sampai konsentrasi molar zat A habis bereaksi.

Kinetika reaksi diatas dirumuskan sebagai berikut

$$V = \frac{-\Delta[A]}{\Delta t} = \frac{+\Delta[B]}{\Delta t} = \frac{+\Delta[C]}{\Delta t}$$

Keterangan :

$-\Delta[A]$ = pengurangan konsentrasi molar zat A

$+\Delta[B]$ = penambahan konsentrasi molar zat B

$+\Delta[C]$ = penambahan konsentrasi molar zat C

v = laju reaksi

t = waktu reaksi

Contoh kinetika reaksi untuk reaksi : $2\text{NOCl} \rightarrow 2\text{NO} + \text{Cl}_2$

$$V = -\frac{1}{2} \frac{\Delta[\text{NOCl}]}{\Delta t} = \frac{1}{2} \frac{\Delta[\text{NO}]}{\Delta t} = \frac{\Delta[\text{Cl}_2]}{\Delta t}$$

c. Rangkuman 2

Kinetika reaksi adalah laju pengurangan konsentrasi molar salah satu pereaksi atau laju pertambahan konsentrasi molar salah satu zat hasil reaksi persatuan waktu.

d. Tugas 2

Siswa menuliskan rumusan kinetika reaksi dari beberapa reaksi yang diberikan oleh guru

e. Tes Formatif 2

1. Ungkapkan kinetika reaksi dari reaksi $2\text{H}_2 + \text{O}_2 \rightarrow 2\text{H}_2\text{O}$ yang dinyatakan dengan berkurangnya pereaksi dan terbentuknya zat hasil.
2. Pada reaksi $\text{A} + 2\text{B} \rightarrow 3\text{C}$. Konsentrasi zat A mula-mula 1 M. Setelah reaksi berlangsung 5 detik, konsentrasi A menjadi 0,5 M. Berapakah kinetika reaksi A, B, dan C?

f. Kunci Jawaban Formatif 2

1.
$$V = -\frac{1}{2} \frac{\Delta[\text{H}_2]}{\Delta t} = -\frac{\Delta[\text{O}_2]}{\Delta t} = \frac{1}{2} \frac{\Delta[\text{H}_2\text{O}]}{\Delta t}$$

2. Jawab : perubahan konsentrasi A = $1 - 0,5 = 0,5$ M

perubahan waktu = 5 detik

$$\text{Kinetika pengurangan A} = \frac{0,5}{5} \text{ M detik}^{-1} = 0,1 \text{ M detik}^{-1}$$

$$\text{Kinetika pengurangan B} = 2 \times \text{kinetika pengurangan A} = 0,2 \text{ M detik}^{-1}$$

$$\text{Kinetika penambahan C} = 3 \times \text{kinetika pengurangan A} = 0,3 \text{ M detik}^{-1}$$

3. Kegiatan belajar 3

a. Tujuan Kegiatan Pembelajaran 3

Siswa dapat memperkirakan cara-cara penentuan kinetika reaksi berdasarkan perubahan yang terjadi selama reaksi berlangsung.

b. Uraian Materi 3

Penentuan kinetika reaksi

Kinetika suatu reaksi dapat ditentukan dengan cara mengikuti perubahan selama terjadinya reaksi. Dengan menganalisis campuran reaksi dalam selang waktu tertentu, maka konsentrasi pereaksi dan hasil reaksi dapat dihitung. Selanjutnya, dari data-data yang diperoleh tersebut, kinetika reaksi dapat ditentukan. Dibawah ini diberikan beberapa contoh.

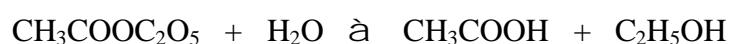
Analisis kolorimetri

Analisis ini dapat digunakan untuk menentukan kinetika reaksi dari zat yang berubah warnanya selama terjadinya reaksi. Konsentrasi diukur berdasarkan intensitas warna yang dihasilkan.

Analisis volumetri

Analisis ini dapat digunakan untuk menentukan kinetika dari suatu reaksi yang berlangsung lambat dan menghasilkan asam atau basa. Konsentrasi ditentukan dengan cara menitrasi asam atau basa yang terbentuk.

Contoh : Reaksi hidrolisis ester



Analisis spektrofotometri

Analisis ini dapat digunakan untuk menentukan kinetika reaksi dari suatu zat yang dapat menyerap sinar ultraviolet. Konsentrasi ditentukan dengan cara mengukur serapan sinar ultraviolet oleh suatu zat.

Mengukur perubahan tekanan atau volume

Cara ini digunakan untuk menentukan kinetika reaksi dari zat-zat yang berwujud gas. Konsentrasi ditentukan dengan cara mengukur perubahan tekanan gas menggunakan manometer. Contoh : $C_6H_5N_2Cl + H_2O \rightarrow C_6H_5OH + HCl + N_2$

Mengukur perubahan suhu

Cara ini digunakan untuk menentukan kinetika reaksi yang melepaskan kalor atau reaksi eksoterm.

Mengukur perubahan sifat fisik, seperti indeks bias, daya hantar listrik, kekentalan, dan lain-lain. Besaran-besaran tersebut akan berbanding lurus dengan konsentrasinya.

c. Rangkuman 3

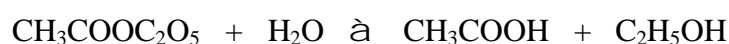
Kinetika suatu reaksi dapat ditentukan dengan cara mengikuti perubahan warna, serapan cahaya ultraviolet, tekanan gas, suhu, indeks bias, dan daya hantar listrik selama terjadinya reaksi.

d. Tugas 3

Diskusikan kemungkinan-kemungkinan penentuan kinetika reaksi dari proses perubahan kimia yang terjadi disekitarnya.

e. Tes Formatif 3

Kinetika reaksi pada hidrolisis ester ditentukan dengan cara analisis volumetri.



Setelah reaksi berlangsung 10 detik ternyata dihasilkan 5 mL asam asetat. Asam tersebut kemudian dititrasi menggunakan 5mL NaOH 0,1 M, tentukan kinetika reaksi dari ester dan asam asetat.

f. Kunci Jawaban Formatif 3

Jawab : Pada saat titrasi terjadi reaksi : $\text{CH}_3\text{COOH} + \text{NaOH} \rightarrow \text{CH}_3\text{COONa} + \text{H}_2\text{O}$

Jumlah mol NaOH yang diperlukan = mL x M = 5 mL x 0,1 M = 0,5 mmol

Jumlah mol asam asetat = jumlah mol NaOH = 0,5 mmol

Konsentrasi molar asam asetat = mmol/mL = 0,5/(5+5) = 0,05 M

Kinetika pertambahan asam asetat = (0,05 M/10 detik) = 0,005 M detik⁻¹

Kinetika pengurangan ester = kinetika pertambahan asam asetat = 0,005 M detik⁻¹

4. Kegiatan belajar 4

a. Tujuan Kegiatan Pembelajaran 4

Berdasarkan data yang diberikan diharapkan anda dapat:

- 1) menentukan orde reaksi.
- 2) menuliskan persamaan kinetika reaksi
- 3) menghitung harga tetapan kinetika reaksi

b. Uraian Materi 4

Persamaan Kinetika Reaksi

Seperti telah diuraikan sebelumnya bahwa konsentrasi merupakan salah satu faktor yang mempengaruhi kinetika reaksi. Hubungan kuantitatif antara konsentrasi zat-zat yang bereaksi dan kinetika reaksi dirumuskan oleh *Gilberg* dan *Waage*, yaitu kinetika reaksi dalam suatu sistem homogen pada suhu tertentu berbanding lurus dengan konsentrasi zat yang bereaksi, setelah masing-masing konsentrasi dipangkatkan dengan koefisiennya dalam persamaan reaksi yang bersangkutan.

Untuk reaksi $aA + bB \rightarrow cC + dD$,

persamaan kinetika reaksinya adalah $v = k [A]^a [B]^b$, k merupakan tetapan kinetika reaksi.

Hukum *Gilberg* dan *Waage* diatas tidak berlaku secara umum tetapi hanya dapat digunakan pada reaksi sederhana yang berlangsung satu tahap. Untuk reaksi secara umum, ungkapan persamaan kinetika reaksinya sama dengan diatas tetapi bilangan pangkatnya bukan koefisien dari persamaan reaksi yang bersangkutan melainkan bilangan tertentu yang disebut orde reaksi. Harga orde reaksi merupakan bilangan rasional, artinya bisa merupakan bilangan bulat atau pecahan. Ungkapan persamaan kinetika reaksi diatas menjadi $v = k [A]^x [B]^y$, dimana x dan y merupakan orde reaksi.

Mengenai orde reaksi, ada dua hal yang perlu diperhatikan, yaitu :

- Harga orde reaksi hanya dapat ditentukan melalui percobaan
- i. Harga orde reaksi tidak dapat ditentukan dari koefisien reaksi.

Berikut ini terdapat beberapa contoh reaksi dan persamaan kinetika reaksi yang diperoleh dari hasil percobaan.

Reaksi	Persamaan Kinetika Reaksi
$2H_{2(g)} + 2NO_{(g)} \rightarrow 2H_2O_{(g)} + N_{2(g)}$	$v = k [H_2] [NO]^2$
$H_{2(g)} + I_{2(g)} \rightarrow 2HI_{(g)}$	$v = k [H_2] [I_2]^2$
$2HI_{(g)} \rightarrow H_{2(g)} + I_{2(g)}$	$v = k [HI]^2$
$2H_{2(g)} + SO_{2(g)} \rightarrow 2H_2O_{(g)} + S_{(g)}$	$v = k [H_2] [SO_2]$
$2H_2O_{2(g)} \rightarrow 2H_2O_{(g)} + O_{2(g)}$	$v = k [H_2O_2]^2$

c. Rangkuman 4

Kinetika reaksi dalam suatu sistem homogen berbanding lurus dengan konsentrasi zat-zat yang bereaksi, setelah masing-masing konsentrasi dipangkatkan dengan orde reaksi.

Orde reaksi hanya dapat ditentukan melalui suatu percobaan.

d. Tugas 4

Carilah contoh-contoh reaksi orde nol, orde kesatu, orde kedua, dan orde ketiga

e. Tes Formatif 4

Untuk reaksi $2A + 2B \rightarrow 2C + D$, diperoleh data percobaan sebagai berikut :

No	[A]	[B]	Kinetika Reaksi (M detik ⁻¹)
1.	0,1	0,1	5
2.	0,5	0,1	25
3.	0,1	0,3	45

Dari data diatas tentukan orde reaksi, persamaan kinetika, tetapan kinetika, dan kinetika reaksi apabila 0,2 M zat A direaksikan dengan 0,2 M zat B.

f. Kunci Jawaban Formatif 4

Jawab :

Persamaan kinetika reaksi adalah : $v = k [A]^x [B]^y$

Untuk mencari harga x, gunakan data dimana konsentrasi B tetap, yaitu data (1) dan (2). Dari dua data tersebut dapat dilihat bahwa jika konsentrasi A dinaikkan 5 kali, ternyata kinetika reaksi naik 5 kali.

$$5^x = 5$$

$$x = 1$$

Untuk mencari harga y, gunakan data dimana konsentrasi A tetap, yaitu data (1) dan (3). Dari dua data tersebut dapat dilihat bahwa jika konsentrasi B dinaikkan 3 kali, ternyata kinetika reaksi naik 9 kali.

$$3^y = 9$$

$$y = 2$$

Jadi orde reaksi = $x + y = 1 + 2 = 3$

Persamaan kinetika reaksi : $v = k [A] [B]^2$

Harga k dapat dicari dengan cara memasukkan data percobaan kedalam persamaan kinetika reaksi, misalnya data (1).

$$5 = k (0,1) (0,1)^2$$

$$k = 5 \cdot 10^3$$

Kinetika reaksi apabila 0,2 M zat A direaksikan dengan 0,2 M zat B adalah :

$$v = k [A] [B]^2$$
$$v = 5 \cdot 10^3 (0,2) (0,2)^2$$
$$v = 40 \text{ M detik}^{-1}$$

g. Lembar Kerja 4

5. Kegiatan Belajar 5

a. Tujuan Kegiatan Pembelajaran 5

Siswa dapat menjelaskan faktor-faktor yang mempengaruhi kinetika reaksi setelah melakukan percobaan.

b. Uraian Materi 5

Faktor-faktor yang mempengaruhi kinetika reaksi

Proses berlangsungnya suatu reaksi kimia dipengaruhi oleh beberapa faktor. Suatu reaksi akan berlangsung secara cepat apabila frekuensi tumbukan antar partikel dari zat-zat yang bereaksi sering terjadi. Sebaliknya, reaksi akan berlangsung secara lambat apabila hanya sedikit partikel zat-zat yang bereaksi mengalami tumbukan.

Beberapa faktor yang mempengaruhi kinetika reaksi adalah konsentrasi, luas permukaan sentuhan, suhu, dan katalis.

Semakin besar konsentrasi, jarak antar partikel pereaksi semakin berdekatan, akibatnya tumbukan akan semakin sering terjadi, sehingga reaksi akan semakin cepat berlangsung.

Pada umumnya kenaikan suhu akan membuat reaksi berlangsung lebih cepat, sebab bila suhu semakin tinggi, energi kinetik molekul semakin tinggi, gerak molekul semakin cepat dan tumbukan akan semakin sering.

Semakin luas permukaan sentuhan, maka semakin sering terjadi kontak antar partikel, akibatnya reaksi semakin cepat.

Katalis dapat mempercepat reaksi karena katalis berperan untuk mempertemukan molekul-molekul pereaksi sehingga terjadi kontak satu sama lain dan terjadi reaksi.

c. Rangkuman 5

Kinetika reaksi dipengaruhi oleh faktor konsentrasi, suhu, luas permukaan sentuhan dan katalis.

d. Tugas 5

Siswa melakukan praktikum untuk memahami faktor-faktor yang mempengaruhi kinetika reaksi

e. Tes Formatif 5

1. Urutkan reaksi-reaksi dibawah ini berdasarkan kecepatan berlangsungnya reaksi.
 - i. 2 gram serbuk Zn dengan larutan HCl 0,1 M
 - ii. 2 gram serbuk Zn dengan larutan HCl 0,01 M
 - iii. 2 gram batang Zn dengan larutan HCl 0,01 M
2. Kinetika reaksi suatu reaksi bertambah dua kali lipat untuk setiap kenaikan suhu 10° C. Berapa kali lebih cepat reaksi itu akan berlangsung pada suhu 100° C dibandingkan terhadap kinetika reaksi pada suhu 20° C.

f. Kunci Jawaban Formatif 5

1. Jawab : semakin besar konsentrasi dan semakin luas permukaan sentuhan maka reaksi akan semakin cepat. Sehingga reaksi yang paling cepat adalah (i) dan yang paling lambat adalah (iii).
2. Pernyataan tersebut dapat dirubah kedalam persamaan matematika sebagai berikut :

$$v_2 = v_1 (2)^{\Delta T/10}$$

$$\Delta T = 100-20 = 80$$

$$v_2 = v_1 (2)^{80/10}$$

$$v_2 = 256 v_1$$

g. Lembar Kerja 5a

Percobaan Pengaruh Konsentrasi Terhadap Laju Reaksi

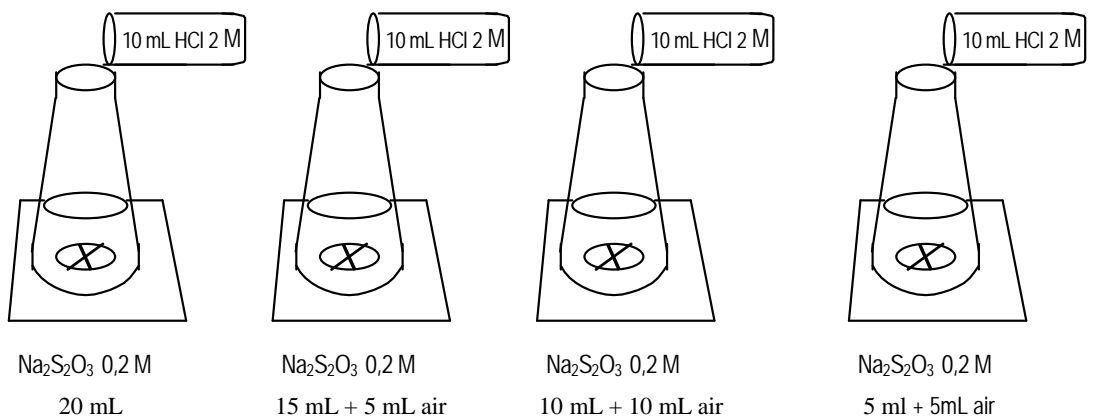
Alat dan bahan

- Gelas kimia 50 mL
- Erlenmeyer 100 mL
- Kertas putih dan spidol warna hitam
- $\text{Na}_2\text{S}_2\text{O}_3$ 0,2 M
- HCl 2M

Langkah kerja

- Buat tanda silang (X) dengan spidol pada bagian tengah kertas yang putih sebanyak 4 buah.
- Letakkan 4 buah erlenmeyer diatas tanda silang pada kertas putih yang telah dibuat
- Masing-masing erlenmeyer diisi dengan campuran antara larutan $\text{Na}_2\text{S}_2\text{O}_3$ 0,2 M dan air dengan komposisi secara berurutan 20 : 0, 15 : 5, 10 : 10, 5 : 15.
- Tambahkah 10 mL larutan HCl 2 M kedalam setiap erlenmeyer.
- Catat waktu yang digunakan, sejak penambahan HCl sampai tanda silang (X) tidak kelihatan.

Gambar kerja



Lembar Kerja 5b

Percobaan pengaruh luas permukaan sentuhan

Alat dan bahan

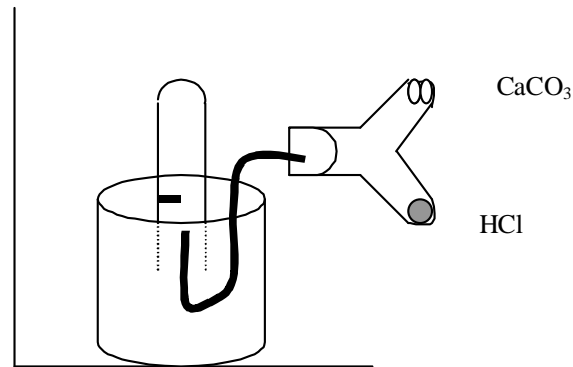
- Pualam (CaCO_3) serbuk dan butiran
- HCl 3M
- Gelas kimia 400 mL
- Tabung reaksi
- Sumbat berpipa
- Penjepit tabung
- Tabung Y

Langkah kerja

- a. Timbang dua macam CaCO_3 yang berbentuk serbuk dan butiran sehingga beratnya relatif sama.
- b. Sediakan 2 buah tabung Y, tabung pertama diisi dengan 3 mL HCl 3M pada kaki kiri dan serbuk CaCO_3 pada kaki kanannya. Tabung kedua serbuk CaCO_3 diganti butiran CaCO_3 .
- c. Rancang alat seperti pada gambar kerja
- d. Isi gelas kimia 400 mL dengan air ledeng sampai hampir penuh
- e. Tandai tabung reaksi dengan spidol pada jarak 5 cm dari dasar tabung reaksi.
- f. Isi tabung reaksi yang telah ditandai dengan air ledeng sampai penuh, lalu masukkan kedalam gelas kimia dalam keadaan terbalik hingga mulut tabung terendam air yang terdapat dalam gelas kimia. Usahakan agar dalam tabung reaksi tidak terdapat gelembung udara. Jepit tabung reaksi agar tegak dan tidak jatuh.
- g. Sumbat tabung Y yang pertama dengan sumbat berpipa pengalir. Masukkan ujung lain dari pipa pengalir ke mulut tabung reaksi yang terdapat dalam gelas kimia.
- h. Putar tabung Y sedemikian sehingga larutan HCl pada kaki kiri mengalir ke kaki kanan yang berisi CaCO_3 .
- i. Catat waktu yang diperlukan sejak terjadinya gelembung gas yang ditampung dalam tabung reaksi sampai tepat pada tanda spidol.
- j. Lakukan hal serupa untuk tabung Y yang kedua

k. Bandingkan kecepatan kinetika reaksi pada percobaan diatas, dan simpulkan mana yang lebih cepat bereaksi (serbuk atau butiran)

Gambar kerja



Lembar Kerja 5c

Percobaan Pengaruh Suhu

Alat dan bahan

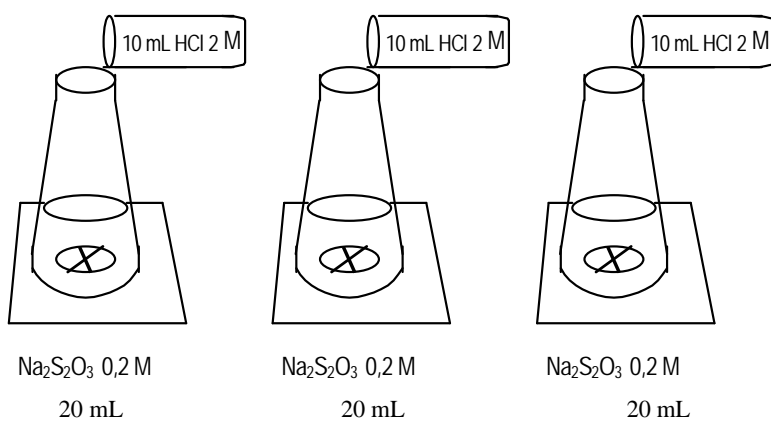
- Gelas kimia 50 mL
- Erlenmeyer 100 mL
- Kertas putih dan spidol warna hitam
- $\text{Na}_2\text{S}_2\text{O}_3$ 0,2 M
- HCl 2M

Langkah kerja

- Buat tanda silang (X) dengan spidol pada bagian tengah kertas yang putih sebanyak 3 buah.
- Letakkan 3 buah erlenmeyer diatas tanda silang pada kertas putih yang telah dibuat
- Masing-masing erlenmeyer diisi dengan campuran antara larutan 20 mL $\text{Na}_2\text{S}_2\text{O}_3$ 0,2 M.
- Panaskan ketiga erlenmeyer tersebut sehingga mencapai suhu kurang lebih 27°C , 37°C , dan 47°C .

- e. Tambahkah masing-masing 10 mL larutan HCl 2 M kedalam setiap erlenmeyer.
- f. Catat waktu yang digunakan, sejak penambahan HCl sampai tanda silang (X) tidak kelihatan.

Gambar kerja



III EVALUASI

Untuk mengecek penguasaan anda terhadap materi yang telah dipelajari dalam modul ini, jawablah pertanyaan-pertanyaan di bawah ini, kemudian cek kesesuaian jawaban anda dengan kunci jawaban!

A. Soal

1. Pada Reaksi $A+B \rightarrow D + E$, kinetika reaksi pada setiap saat dapat dinyatakan sebagai
2. Pada reaksi $N_2 + 3 H_2 \rightarrow 2 NH_3$, menurut konsep kinetika reaksi, maka kinetika N_2 dan H_2 berbanding sebagai
3. Bila pada suhu tertentu, kinetika penguraian N_2O_5 menjadi NO_2 dan O_2 adalah $2,5 \times 10^{-6}$ mol/L detik, maka laju pembentukan NO_2 adalah
4. Pada reaksi penguraian $A_2B_2 \rightarrow 2A + 2B$. Konsentrasi A_2B_2 mula-mula 1 molar. Setelah reaksi berlangsung 2 menit konsentrasi A_2B_2 menjadi 0,4 molar. Kinetika pembentukan zat A pada saat itu adalah
5. Suatu reaksi mempunyai persamaan kinetika $v = k [A]^m [B]^n$. Orde reaksi nya adalah
6. Reaksi $2NO + Cl_2 \rightarrow 2NOCl$ mempunyai persamaan laju $v = k [NO_2]^2 [Cl_2]$. Apabila pada suhu tetap konsentrasi NO_2 diperkecil 2 kali, sedangkan konsentrasi Cl_2 tetap. Maka kinetika reaksinya berapa kali dibandingkan kinetika reaksi semula?
7. Jika perubahan konsentrasi salah satu pereaksi tidak mempengaruhi kinetika reaksi, maka orde reaksi terhadap pereaksi tersebut adalah
8. Suatu reaksi $2A \rightarrow B_2$. Dari percobaan penguraian tersebut, diperoleh data pada suhu yang tetap sebagai berikut :

[A] (M)	Kinetika (M detik ⁻¹)
36×10^{-2}	0,48
18×10^{-2}	0,24
9×10^{-2}	0,12
$4,5 \times 10^{-2}$	0,06

Dari data diatas maka rumus kinetika reaksinya adalah

9. Pada reaksi $A + B + C \rightarrow D$, data :

[A] (M)	[B] (M)	[C] (M)	Kinetika Reaksi (M detik ⁻¹)
0,1	0,2	0,2	10
0,1	0,3	0,2	15
0,2	0,2	0,4	80
0,2	0,2	0,8	160

Persamaan kinetika reaksinya adalah

10. Untuk reaksi $A + B \rightarrow C$, diperoleh data

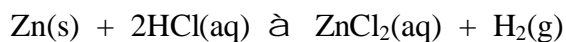
- Bila konsentrasi awal A dinaikkan jadi dua kali, pada konsentrasi B yang tetap, kinetika reaksi menjadi dua kali lebih besar
- Bila konsentrasi awal A dan B masing-masing dinaikkan dua kali kinetika reaksi menjadi delapan kali lebih besar.

Persamaan kinetika reaksi tersebut adalah

11. Harga kinetika reaksi bertambah 2 kali lipat jika suhu dinaikkan 10 °C. Suatu reaksi mempunyai harga laju reaksi $x \text{ mol L}^{-1}\text{detik}^{-1}$ pada suhu 15 °C. Jika reaksi tersebut dilakukan pada suhu 75 °C, maka lajunya menjadi berapa kali lebih cepat?

12. Sebutkan jenis reaksi, dimana kenaikan suhu akan mempercepat kinetika reaksinya. Mengapa ?

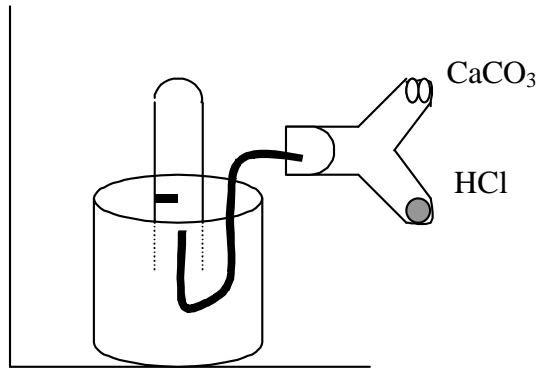
13. Untuk mempercepat pembentukan gas H_2 pada reaksi



Cara yang dapat ditempuh adalah

14. Apa peranan katalis dalam mempercepat kinetika reaksi

15. Seorang siswa akan melakukan percobaan pengaruh luas permukaan sentuhan untuk reaksi antara $CaCO_3(s) + HCl(aq)$, dengan sketsa gambar sebagai berikut.



- Apa yang harus dipersiapkan sebelum memasuki laboratorium?
- Alat dan bahan apa saja yang perlu dipersiapkan ?
- Kesimpulan apa yang didapatkan?

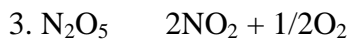
B. Kunci Jawaban

$$1. \quad V = -\frac{\Delta[A]}{\Delta t} = -\frac{\Delta[B]}{\Delta t} = \frac{\Delta[C]}{\Delta t} = \frac{\Delta[D]}{\Delta t}$$

nilai 5

$$2. \quad V N_2 : V H_2 = 1 : 3$$

nilai 5



$$V N_2O_5 : V NO_2 = 1 : 2$$

$$2,5 \times 10^{-6} \text{ mol/L detik} : V NO_2 = 1 : 2$$

$$V NO_2 = 5 \times 10^{-6} \text{ mol/L detik}$$

nilai 5

$$4. \quad \text{Orde reaksi} = m + n$$

nilai 5

$$5. \quad V A_2B_2 = \frac{1 - 0,4}{2 \times 60} = 0,005 \text{ molar / detik}$$

$$V A = 2 \times V A_2B_2 = 0,01 \text{ molar/detik}$$

Bagian B



$$\text{Jumlah mol NaOH yang diperlukan} = \text{mL} \times \text{M} = 10 \text{ mL} \times 0,1 \text{ M} = 1 \text{ mmol}$$

$$\text{Jumlah mol asam asetat} = \text{jumlah mol NaOH} = 1 \text{ mmol}$$

$$\text{Konsentrasi molar asam asetat} = \text{mmol/mL} = 1/(10+10) = 0,05 \text{ M}$$

$$\text{Kinetika penambahan asam asetat} = (0,05 \text{ M}/20 \text{ detik}) = 0,0025 \text{ M detik}^{-1}$$

Kinetika pengurangan ester = kinetika penambahan asam asetat = 0,0025 M detik⁻¹

Nilai 15

Kriteria penilaian : setiap poin yang benar nilainya 3

2. a. Orde reaksi terhadap A ditentukan dari data percobaan 1 dan 2

$$\frac{20}{180} = \left[\frac{0,1}{0,3} \right]^m$$

$$m = 2$$

Orde reaksi terhadap B ditentukan dari data percobaan 1 dan 3

$$\frac{20}{320} = \left[\frac{0,05}{0,20} \right]^n$$

$$n = 1$$

b. Persamaan kinetika reaksi

$$V = k [A]^2 [B]$$

c. Harga k

$$k = \frac{V}{[A]^2 [B]}$$

$$k = \frac{20}{[0,1]^2 [0,05]}$$

$$k = 4 \times 10^4 \text{ M}^{-2} \text{ det}^{-1}$$

nilai 15

kriteria penilaian masing-masing poin nilainya 5

3. a. Pernyataan tersebut dapat dirubah kedalam persamaan matematika sebagai berikut :

$$v_2 = v_1 (2)^{T/10}$$

$$T = 75 - 15 = 60$$

$$v_2 = v_1 (2)^{60/10}$$

$$v_2 = 64 v_1$$

b. Pada umumnya kenaikan suhu akan membuat reaksi berlangsung lebih cepat, sebab bila suhu semakin tinggi, energi kinetik molekul semakin tinggi, gerak molekul semakin cepat dan tumbukan akan semakin sering.

nilai 15

kriteria penilaian : poin a nilai 10 dan poin b nilai 5

Bagian C

- a. Yang perlu disiapkan sebelum memasuki laboratorium adalah
 - jas lab
 - lembar kerja
 - kain lap
 - sarung tangan jika diperlukan
 - kacamata jika diperlukan
 - dll
- b. Alat dan bahan yang perlu dipersiapkan pada percobaan pengaruh luas permukaan sentuhan untuk reaksi antara $\text{CaCO}_3(\text{s}) + \text{HCl}(\text{aq})$, adalah :
 - pualam (CaCO_3) serbuk dan butiran
 - HCl 3M
 - Gelas kimia 400 mL
 - Tabung reaksi
 - Sumbat berpipa
 - Penjepit tabung
 - Tabung Y
- c. Kesimpulan percobaan : untuk pereaksi yang berwujud padat makin diperkecil ukuran partikel, makin besar jumlah luas permukaannya, sehingga reaksi semakin cepat berlangsung.

Nilai 30

Kriteria penilaian : masing-masing poin nilainya 10

Pedoman Umum Penilaian

1. Evaluasi Hasil Belajar = Aspek Kognitif + Aspek Psikomotor + Aspek Sikap
2. Bobot Kognitif : Psikomotor : Sikap = 30% : 50% : 20%
3. Evaluasi kognitif diambil dari tes formatif 1 s.d. 5 ditambah evaluasi akhir
4. Evaluasi psikomotor diambil dari Tugas 3 dengan menggunakan format sbb.
Berikan tanda (V) sesuai prestasi kerja siswa

No.	Kegiatan	Kualitas Kerja		
		Baik (nilai3)	Sedang (nilai 2)	Kurang (nilai 1)
1	Pengaruh konsentrasi pada laju reaksi			
2	Pengaruh luas permukaan pada laju reaksi			
Jumlah tanda (V)				
Juml V x bobot				
Jumlah Nilai Sikap Kerja				
Nilai pada skala 10				

5. Evaluasi sikap diambil dari Tugas 3 dengan menggunakan format sbb.
Berikan tanda (V) sesuai sikap kerja siswa

No.	Kegiatan	Sikap Kerja		
		kesungguhan, kecermatan dan kehati-hatian		
		Baik (nilai3)	Sedang (nilai 2)	Kurang (nilai 1)
1	Pengaruh konsentrasi pada laju reaksi			
2	Pengaruh luas permukaan pada laju reaksi			
Jumlah tanda (V)				
Juml V x bobot				
Jumlah Nilai Prestasi Kerja				
Nilai pada skala 10				

6. Dalam aspek kognitif modul ini harus dikuasai $\geq 80\%$, dalam aspek psikomotor dan sikap 90%.
7. Semua nilai kognitif, psikomotor dan afektif dikonveri ke skala 0-10
8. Nilai Prestasi Belajar (NPB) yaitu :

$$\text{NPB} = 0,3 (\text{Rata-rata nilai kognitif}) + 0,5 (\text{Rata-rata nilai psikomotor}) + 0,2 (\text{Rata-rata nilai sikap})$$

IV. PENUTUP

Demikianlah modul ini dibuat untuk membantu siswa menyelesaikan salah satu sub kompetensi dari kompetensi menganalisa bahan secara kuantitatif. Siswa dapat melanjutkan ke modul berikutnya setelah mengikuti proses belajar mengajar minimal aspek kognitif 80%, aspek psikomotor dan sikap 90%.

DAFTAR PUSTAKA

- Brady, James E., Holum, John R., 1994, **General of Chemistry, 5^d Edition**, New York : John Wiley & Son.
- Bodner, George M.,Pardue Harry L., 1995, **Chemistry an Experimental Science**, New York : John Wiley & Son second edition
- Holtzclaw, Henry F. and Robinson, Holtzclaw. (1988). **College Chemistry with Qualitative Analysis**. Toronto : D.C. Health and Company, eighth edition.
- Malone, Leo J, 1994, **Basic Concepts of Chemistry, 4th Edition**, New York : John Wiley & Son.
- Yayan Sunarya, 2000, **Kimia Dasar 2**, Bandung : Alkemi Grafisindo Press,