

**MODUL DASAR BIDANG KEAHLIAN
KODE MODUL SMKP1103-04DBK**

**DAYA DAN TRANSMISI DAYA
ALAT DAN MESIN PERTANIAN**



**MODUL DASAR BIDANG KEAHLIAN
KODE MODUL SMKP1I03-04DBK
(Waktu : 55 Jam)**

**DAYA DAN TRANSMISI DAYA
ALAT DAN MESIN PERTANIAN**

Penyusun :

Gunawan Nawawi, Ir., MS

Tim Program Keahlian Mekanisasi Pertanian

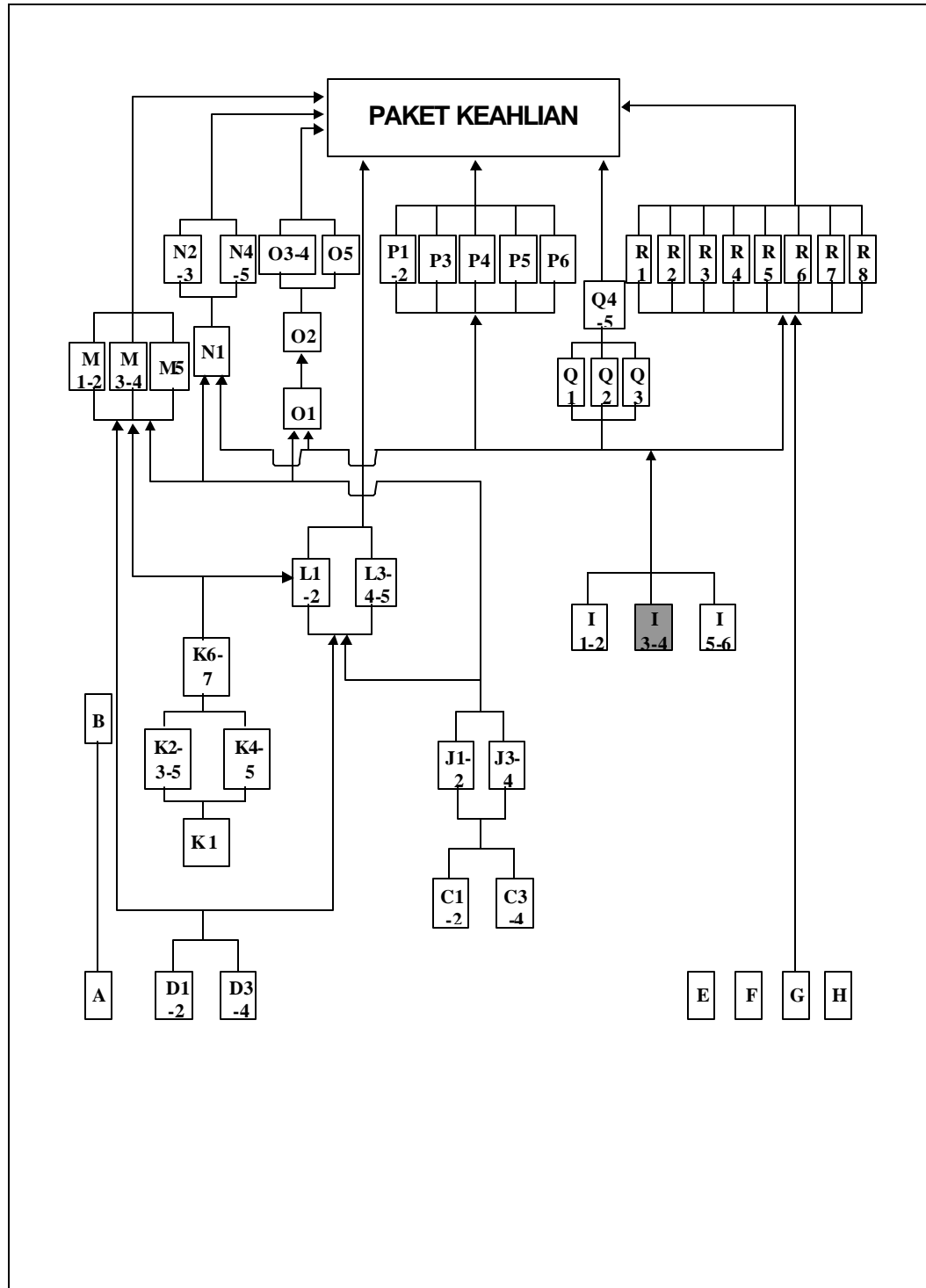
Penanggung Jawab :

Dr.Undang Santosa,Ir.,SU

DEPARTEMEN PENDIDIKAN NASIONAL
PROYEK PENGEMBANGAN SISTEM DAN STANDAR PENGELOLAAN SMK
DIREKTORAT PENDIDIKAN MENENGAH KEJURUAN JAKARTA
2001

SMK Pertanian	KATA PENGANTAR	Kode Modul SMKP1103- 04 DBK
<p>Perkembangan teknologi saat ini berlangsung dengan cepat tanpa terkecuali terjadi juga di bidang pertanian. Dibidang daya pertanian, keberadaan “<i>motor bakar dalam</i>” sangat luas digunakan sebagai sumber tenaga penggerak bagi mesin-mesin pertanian. Untuk mengantisipasi perkembangan kedepan, maka penguasaan teknologi di bidang pertanian perlu dikuasai dan ditingkatkan.</p> <p>Modul ini disusun sebagai bahan pembelajaran yang membahas tentang daya dan transmisi daya pada alat dan mesin pertanian Modul ini diperuntukkan bagi siswa Sekolah Menengah Kejuruan, bidang Pertanian, khususnya Program Keahlian Mekanisasi Pertanian, yang diberikan pada tahun pertama.</p> <p>Isi modul ini merupakan dasar bagi seseorang yang ingin menguasai bidang daya pertanian. Dasar-dasar yang perlu dikuasai menyangkut pengenalan tentang prinsip kerja motor bakar, jenis-jenis motor bakar, perbedaan motor dua langkah dengan empat langkah, proses pembangkitan daya, sistem transmisi daya, macam-macam sistem transmisi daya. Disamping hal tersebut di atas, modul ini juga dapat digunakan sebagai bahan pelatihan calon-calon masinis untuk memenuhi kebutuhan kerja di Perusahaan Perkebunan atau perusahaan yang memerlukan dukungan keahlian dibidang daya dan sistem transmisi.</p> <p>Modul ini diharapkan dapat diselesaikan dalam waktu 15 jam praktek, dimana setiap kali melakukan kegiatan praktek diawali dengan penjelasan singkat oleh instruktur pendamping paling lama 30 menit.</p> <p>Akhir kata mudah-mudahan modul ini sesuai dengan yang diharapkan, yaitu dapat memenuhi kompetensi, yakni mampu melakukan pekerjaan dasar dalam menangani sumber daya penggerak dan sistem penyaluran daya untuk menggerakkan mesin-mesin pertanian.</p> <p style="text-align: right;">Bandung, Desember 2001</p> <p style="text-align: right;">Penyusun,</p>		

SMK Pertanian	DESKRIPSI	Kode Modul SMKP1103- 04 DBK
<p>Pembahasan tentang daya pada modul ini dibatasi hanya pada “motor bakar dalam “ yang banyak digunakan dilapangan. Untuk lebih mengenal seluk beluk tentang motor bakar dalam atau lebih dikenal sebagai motor bakar.</p> <p>Isi modul ini membahas tentang materi-materi yang diawali dengan pengenalan prinsip kerja motor bakar, pengenalan fungsi bagian-bagaian motor bakar, dan pengenalan sistem transmisi daya pada alat dan mesin pertanian.</p> <p>Modul ini merupakan modul dasar karena berisi pengetahuan yang sangat mendasar/elementer untuk seseorang yang akan menggeluti bidang yang berkaitan dengan motor penggerak yang banyak digunakan di bidang pertanian.</p> <p>Setelah menguasai modul ini peserta didik akan mengenal dengan baik tentang proses pembangkitan daya sampai dengan penyaluran atau transmisinya untuk tujuan penggunaan tertentu, serta mampu melaksanakan perawatannya dengan baik</p> <p>Kaitan modul ini dengan modul lainnya antara lain akan menjadi dasar dalam kegiatan/pekerjaan lainnya seperti menentukan ukuran daya motor, memperbaiki kerusakan pada motor, serta prosedur perawatan rutin, dll.</p>		



SMK Pertanian	PRASYARAT	Kode Modul SMKP1103- 04 DBK
<p>Modul ini tidak memerlukan pengetahuan atau persyaratan khusus, akan tetapi untuk memahaminya diperlukan prasyarat umum, seperti matematika dan fisika dasar.</p>		

SMK Pertanian	DAFTAR ISI	Kode Modul SMKP1103- 04 DBK
	Halaman	
KATA PENGANTAR	i	
DESKRIPSI	ii	
PETA KEDUDUKAN MODUL	iii	
PRASYARAT	iv	
DAFTAR ISI	v	
DAFTAR ISTILAH/GLOSSARY	viii	
PETUNJUK PENGGUNAAN MODUL	ix	
TUJUAN	xi	
KEGIATAN BELAJAR 1 : MENGAMATI SUMBER ENERGI/ ENERGI ALAMI		
	1	
Lembar Informasi :	1	
Lembar Kerja :	7	
1. Mengamati Kincir Angin	7	
1.1. Alat	7	
1.2. Bahan	7	
1.3. Kesehatan dan Keselamatan Kerja	7	
1.4. Langkah Kerja	7	
2. Mengamati Kincir Air	7	
2.1. Alat	7	
2.2. Bahan	7	
2.3. Kesehatan dan Keselamatan Kerja	8	
2.4. Langkah Kerja	8	
3. Mengamati Alat Pengumpul Energi Surya	8	
3.1. Alat	8	
3.2. Bahan	8	
3.3. Kesehatan dan Keselamatan Kerja	8	
3.4. Langkah Kerja	9	
4. Mengamati Tungku Biomassa	9	
4.1. Alat	9	
4.2. Bahan	9	
4.3. Kesehatan dan Keselamatan Kerja	9	
4.4. Langkah Kerja	9	
Lembar Latihan :	10	

SMK Pertanian	Kode Modul SMKP1103- 04 DBK
KEGIATAN BELAJAR 2 MENGAMATI SUMBER ENERGI/ ENERGI BUATAN	
	11
Lembar Informasi :	11
Lembar Kerja :	15
1. Mengamati Bagian-bagian Utama dari Motor Bakar Bensin dan Diesel	16
1.1. Alat	16
1.2. Bahan	16
1.3. Kesehatan dan Keselamatan Kerja	16
1.4. Langkah Kerja	16
2. Mengamati Mekanisme Proses Pembakaran Pada Motor Dua Langkah dan Empat Langkah	17
2.1. Alat	17
2.2. Bahan	17
2.3. Kesehatan dan Keselamatan Kerja	17
2.4. Langkah Kerja	17
3. Mengamati dan Mengukur Energi Listrik Yang Dihasilkan Oleh Baterai	17
3.1. Alat	17
3.2. Bahan	18
3.3. Kesehatan dan Keselamatan Kerja	18
3.4. Langkah Kerja	18
Lembar Latihan :	18
KEGIATAN BELAJAR 3 : MENGENAL SISTEM TRANSMISI DAYA PADA ALAT DAN MESIN PERTANIAN.....	
	19
Lembar Informasi :	19
Lembar Kerja :	21
1. Alat	21
2. Bahan	21
3. Kesehatan dan Keselamatan Kerja	21
4. Langkah Kerja	21
Lembar Latihan :	22
KEGIATAN BELAJAR 4 : SISTEM TRANSMISI DAYA PADA ALAT DAN MESIN PERTANIAN	
	23
Lembar Informasi :	23
Lembar Kerja :	25
1. Alat	25
2. Bahan	25
3. Kesehatan dan Keselamatan Kerja	25

SMK Pertanian	Kode Modul SMKP1103- 04 DBK
4. Langkah Kerja	26
Lembar Latihan :	26
LEMBAR EVALUASI :	27
LEMBAR KUNCI JAWABAN :	28
Kunci Jawaban Latihan Kegiatan Belajar 1	28
Kunci Jawaban Latihan Kegiatan Belajar 2	28
Kunci Jawaban Latihan Kegiatan Belajar 3	28
Kunci Jawaban Latihan Kegiatan Belajar 4	29
Lembar Kunci Jawaban Evaluasi	29
DAFTAR PUSTAKA	31

SMK Pertanian	PERISTILAHAN/ GLOSSARY	Kode Modul SMKP1103- 04 DBK
<p>Kincir angin : perangkat yang berfungsi untuk menangkap dan mengubah aliran angin menjadi bentuk energi gerak putaran poros</p> <p>Kincir air : perangkat yang berfungsi untuk menangkap dan mengubah aliran air menjadi bentuk energi gerak putaran poros</p> <p>Kolektor datar : perangkat yang berfungsi untuk menangkap dan mengubah radiasi cahaya matahari menjadi bentuk energi panas</p> <p>Tungku bio massa : perangkat yang berfungsi untuk melangsungkan proses pembakaran bio massa dan mengubahnya menjadi energi panas</p> <p>Motor dua langkah : jenis motor bakar dimana untuk menghasilkan daya diperlukan dua langkah gerakan torak</p> <p>Motor empat langkah : jenis motor bakar dimana untuk menghasilkan daya diperlukan empat langkah gerakan torak</p> <p>Langkah isap : langkah pemasukan campuran bahan bakar keruang pembakaran, dimana langkah ini terjadi pada saat piston bergerak dari titik mati atas (TMA) menuju titik mati bawah (TMB).</p> <p>Langkah kompresi : langkah pemampatan campuran bahan bakar di dalam ruang pembakaran oleh piston, dimana langkah ini terjadi pada saat piston bergerak dari TMB menuju TMA</p> <p>Langkah daya atau tenaga : langkah penerusan tenaga yang dihasilkan dari proses pembakaran campuran bahan bakar di dalam ruang pembakaran, dimana langkah ini terjadi pada saat piston bergerak dari TMA menuju TMB.</p> <p>Langkah buang : langkah pembuangan gas sisa pembakaran dari dalam ruang pembakaran ke saluran pembuangan, dimana langkah ini terjadi pada saat piston bergerak dari TMB menuju TMA</p> <p>Karburator : alat yang berfungsi mencampur bahan bakar dengan udara yang siap disalurkan keruang bakar</p> <p>Katup pemasukan : alat pengatur pemasukan campuran bahan bakar serta menahannya selama proses pemampatan campuran bahan bakar di dalam ruang bakar</p> <p>Katup pembuangan : alat pengatur pembuangan gas buang atau sisa pembakaran dari ruang silinder pembakaran</p> <p>Piston : alat yang berfungsi untuk menekan dan memampatkan campuran bahan bakar dan udara di dalam ruang bakar</p>		

SMK Pertanian	PERISTILAHAN/ GLOSSARY	Kode Modul SMKP1103- 04 DBK
<p>Busi : alat yang berfungsi untuk membangkitkan loncatan bunga api diantara elektrodanya, untuk membakar campuran bahan bakar di dalam ruang bakar</p> <p>Tangkai piston : komponen penghubung antara piston dan poros engkol, sehingga gerakan bolak-balik dari piston dapat diubah menjadi gerakan berputar oleh poros engkol</p> <p>Poros engkol : komponen yang berfungsi mengubah gerakan bolak-balik dari piston dan tangkai piston menjadi gerakan berputar, dan akan menyalurkan hasil torsi ke dalam roda gila atau kopleng.</p> <p>Baterai : perangkat yang berfungsi untuk menyimpan energi listrik sebagai hasil reaksi kimia dari media elektrolitnya</p>		

SMK Pertanian	PETUNJUK PENGGUNAAN MODUL	Kode Modul SMKP1103- 04 DBK
<p>Agar para siswa dapat berhasil dengan baik dalam menguasai modul bahan ajar ini, maka para siswa diharapkan mengikuti petunjuk umum sebagai berikut :</p> <ol style="list-style-type: none"> 1. Bacalah semua bagian dari modul bahan ajar ini dari awal sampai akhir. Jangan melewatkan salah satu bagian apapun. 2. Baca ulang dan pahami sungguh-sungguh prinsip-prinsip yang terkandung dalam modul bahan ajar ini. 3. Buat ringkasan dari keseluruhan materi modul bahan ajar ini. 4. Gunakan bahan pendukung lain serta buku-buku yang direferensikan dalam daftar pustaka agar dapat lebih memahami konsep setiap kegiatan belajar dalam modul bahan ajar ini. 5. Setelah para siswa cukup menguasai materi pendukung, kerjakan soal-soal yang ada dalam lembar latihan dari setiap kegiatan belajar yang ada dalam modul bahan ajar ini. 6. Kerjakan dengan cermat dan seksama kegiatan yang ada dalam lembar kerja, pahami makna dari setiap langkah kerja. 7. Lakukan diskusi kelompok baik dengan sesama teman sekelompok atau teman sekelas atau dengan pihak-pihak yang menurut para siswa dapat membantu dalam memahami isi modul bahan ajar ini. 8. Setelah para siswa merasa menguasai keseluruhan materi modul bahan ajar ini, kerjakan soal-soal yang ada dalam lembar evaluasi dan setelah selesai baru cocokkan hasilnya dengan lembar kunci jawaban. <p>Akhirnya penulis berharap semoga para siswa tidak mengalami kesulitan dan hambatan yang berarti dalam mempelajari modul bahan ajar ini, dan dapat berhasil dengan baik sesuai Tujuan Akhir yang telah ditetapkan.</p>		

SMK Pertanian	TUJUAN	Kode Modul SMKP1103- 04 DBK
<p>A. Tujuan Akhir</p> <p>Setelah mengikuti seluruh kegiatan belajar dalam modul ini peserta didik diharapkan menguasai prinsip kerja motor bakar, bagian-bagian utama dari motor bakar beserta fungsinya, serta mampu mentransmisikan dayanya pada peralatan pertanian dan mampu merawatnya.</p> <p>B. Tujuan Antara</p> <p>Setelah mengikuti seluruh kegiatan belajar dalam modul ini peserta didik diharapkan mampu :</p> <ol style="list-style-type: none"> a. Menggambarkan prinsip kerja motor bakar dua langkah dan empat langkah b. Menyebutkan bagian-bagian utama serta fungsinya dari motor bakar dua langkah dan empat langkah. c. Mampu membedakan antara motor bakar bensin dengan motor bakar diesel d. Mengenal beberapa sistem transmisi daya pada alat dan mesin pertanian e. Menjelaskan cara menentukan penggunaan sistem transmisi pada alat dan mesin pertanian. f. Melakukan perawatan pada motor bakar dan sistem transmisi pada alat dan mesin pertanian g. Setelah membaca dan mempelajari modul bahan ajar ini para siswa akan dapat menjelaskan cara pengeringan, pendinginan dan pengemasan beberapa komoditas pertanian. 		

SMK Pertanian	KEGIATAN BELAJAR 1	Kode Modul SMKP1103- 04 DBK
<p>Lembar Informasi</p> <p style="text-align: center;">MENGAMATI SUMBER ENERGI/ ENERGI ALAM</p> <p>Berdasarkan jenis sumber penghasil energi, secara garis besar bentuk energi atau tenaga yang banyak digunakan dibidang pertanian dapat dibedakan menjadi energi alam seperti, energi angin, energi air, energi surya, energi bio massa, dll. Energi alam ini dalam pemanfaatannya diwujudkan dengan perangkat seperti kincir angin, kincir air, kolektor datar, tungku bio massa. Sedangkan energi yang lain adalah energi buatan dapat berwujud motor bakar, motor listrik, serta baterai, dll. Di dalam modul ini pembahasan energi alam mencakup energi angin, energi air, energi surya, dan energi bio massa; sedangkan untuk energi buatan membahas tentang “motor bakar” dan baterai.</p> <p>Selama ini sumber energi alam di Indonesia kurang mendapat perhatian yang semestinya, bahkan cenderung menggantikannya dengan jenis energi yang lain yaitu energi buatan berupa motor bakar. Sebagai contoh untuk sumber penggerak pada traktor pengolah tanah, mesin penggilingan gabah, pompa air, dll. Perangkat yang bersumber energi buatan akan menggunakan bahan bakar minyak, yang berdasarkan sifat ketersediaannya termasuk ke dalam kelompok sumberdaya alam yang tidak dapat diperbaiki, karena berasal dari fosil, dan keberadaannya di alam sudah sangat menipis. Di negara-negara maju atau industri telah tumbuh kesadaran akan tipis dan kritisnya sumber energi minyak bumi maka mereka kembali dan mengembangkan teknologi perubahan energi alam untuk memenuhi kebutuhan hidup saat sekarang dan masa mendatang.</p> <p>Pengertian energi atau tenaga adalah kemampuan untuk melakukan kerja, dimana dengan kerja tersebut menyebabkan suatu benda dapat menghasilkan gaya. Dari pengertian energi tersebut, maka dapat dikenal macam-macam energi, antara lain :</p> <ul style="list-style-type: none"> • energi mekanis adalah energi yang dapat digunakan untuk mengangkat dan memindahkan beban • energi listrik adalah energi yang erat kaitannya dengan dengan aliran atau pengumpulan elektron • energi elektromagnetik adalah energi yang erat kaitannya dengan radiasi elektromagnetik • energi panas adalah energi yang erat kaitannya dengan getaran atom dan molekul yang dapat menghasilkan energi 		

SMK Pertanian	KEGIATAN BELAJAR 1	Kode Modul SMKP1103- 04 DBK
<ul style="list-style-type: none"> • energi kimia adalah energi yang dihasilkan sebagai akibat interaksi elektron dari atom atau molekul yang bersenyawa membentuk molekul yang lebih mantap • energi nuklir adalah energi yang terdapat dalam bentuk energi yang tersimpan yang akan dilepaskan jika terjadi interaksi partikel dengan inti atom <p>Untuk mengenal dan membedakan antara energi alam dan energi buatan dapat ditempuh dengan memahami berdasarkan pengertiannya. Selama ini pengertian tentang energi alam adalah energi yang dihasilkan dari suatu proses pemanfaatan sumber energi dari alam secara langsung dengan menggunakan perangkat sederhana. Sedangkan energi buatan merupakan bentuk energi yang dihasilkan dari proses rekayasa yang rumit sehingga memiliki dayaguna yang lebih baik. Pengertian tentang energi alam di atas dipandang kurang tepat karena teknologi yang digunakan untuk memanfaatkan sumber energi dari alam secara langsung telah berubah dan dikembangkan dengan menggunakan perangkat yang canggih, misalnya sel matahari (<i>solar cel</i>). Kendati demikian, pada modul ini pembahasan kedua jenis sumber energi tersebut masih mengandalkan pada pendekatan teknologi sederhana. Untuk lebih mengenal dan mengetahui bentuk pemanfaatannya, serta prinsip kerja untuk memperoleh energinya, dan keunggulan dan kekurangannya dapat diuraikan sebagai berikut.</p> <p>A. Energi angin</p> <p>Energi angin berasal dari energi yang ditimbulkan akibat pergerakan udara yang menimbulkan aliran udara. Aliran udara akan memiliki kecepatan, yang jika menumbuk suatu benda yang berpenampang akan dihasilkan energi putar (mekanik). Maka dari itu prinsip dasar dalam membangkitkan energi angin adalah dengan membuat kincir angin, dimana terbuat dari baling-baling yang dapat berputar yang fungsinya sebagai alat penangkap aliran angin. Poros dari baling-baling ini selanjutnya akan menghasilkan energi gerak berputar atau energi mekanik yang dimanfaatkan sebagai sumber energi penggerak peralatan yang lain. Selanjutnya dapat pula energi putar ini diubah menjadi energi listrik dengan menggunakan generator.</p> <p>Keunggulan dari energi angin antara lain :</p> <ul style="list-style-type: none"> • Sumber energinya tersedia dialam dan mudah didapatkan • Tidak menimbulkan kebisingan dan tidak mengotori udara (polusi) 		

SMK Pertanian	KEGIATAN BELAJAR 1	Kode Modul SMKP1103- 04 DBK
<ul style="list-style-type: none"> • Teknologi pemanfaatannya mudah, karena tidak memerlukan bahan dan komponen yang canggih dan mahal, akan tetapi dapat memanfaatkan bahan dan komponen lokal atau setempat <p>Kekurangannya, antara lain :</p> <ul style="list-style-type: none"> • Sumber energinya bergantung dari kondisi hembusan angin yang tidak kontinyu • Lokasi penempatan kincir angin tidak boleh terhalang • Kapasitas energi yang dihasilkannya relatif kecil <p>Penggunaan energi angin dapat dimanfaatkan sebagai sebagai sumber energi mekanik atau energi gerak pada pompa air di lapangan.</p> <p>B. Energi Air</p> <p>Energi air berasal dari energi yang ditimbulkan akibat aliran air atau tumbukan air dari air terjun. Aliran air akan menghasilkan energi yang besarnya ditentukan oleh seberapa besar kecepatan aliran air yang mengalir. Prinsip dasar dalam pembangkit energi angin adalah dengan menggunakan kincir angin, yang terbuat dari baling-baling yang dapat berputar jika tertumbuk oleh aliran air. Poros dari baling-baling ini selanjutnya akan menghasilkan energi gerak berputar atau energi mekanik yang dimanfaatkan sebagai sumber energi penggerak peralatan yang lain. Selanjutnya dapat pula energi putar ini diubah menjadi energi listrik dengan menggunakan generator.</p> <p>Keunggulan dari energi air antara lain :</p> <ul style="list-style-type: none"> • Sumber energinya tersedia dialam dan mudah didapatkan • Tidak menimbulkan kebisingan dan tidak mengotori udara (polusi) • Teknologi pemanfaatannya mudah, karena tidak memerlukan bahan dan komponen yang canggih dan mahal, akan tetapi dapat memanfaatkan bahan dan komponen lokal atau setempat <p>Kekurangannya, antara lain :</p> <ul style="list-style-type: none"> • Sumber airnya bergantung pada musim atau ketersediaan air pada sumbernya yang akan menentukan kecepatan aliran dan debit aliran airnya • Tumbukan air pada air terjun bergantung pada letak ketinggian aliran air terjunnya. 		

SMK Pertanian	KEGIATAN BELAJAR 1	Kode Modul SMKP1103- 04 DBK
<ul style="list-style-type: none"> • Lokasi penempatan kincir air, pompa hidram, tidak boleh terhalang sehingga aliran airnya tidak lancar • Kapasitas energi yang dihasilkannya relatif kecil <p>Penggunaan energi air dapat dimanfaatkan sebagai sumber energi mekanik atau energi gerak pada alat penumbuk padi (biji-bijian), sumber energi pada pompa air Hidram, dan juga dapat digunakan untuk memutar turbin untuk menghasilkan energi listrik.</p> <p>C. Energi Surya</p> <p>Energi surya adalah bentuk energi berasal dari matahari yang ditimbulkan akibat radiasi cahaya matahari kepermukaan bumi. Radiasi cahaya matahari tersebut mengandung energi panas yang dapat dimanfaatkan untuk pengeringan. Agar pemanfaatan energi matahari tersebut lebih efektif, maka dapat dibuat alat pengumpul energi matahari yang dikenal dengan kolektor (pengumpul) energi matahari yang dapat berbentuk datar maupun cekung (parabola).</p> <p>Pada prinsipnya alat pengumpul energi matahari tipe datar terbuat dari peti atau kotak berdinding papan dari kayu dan penutup dari bahan tembus pandang (transparan), dan di dalamnya dipasang komponen penyerap energi matahari berupa lempengan plat atau benda berwarna hitam. Komponen penerus energi radiasi matahari ke dalam alat pengumpul, biasanya digunakan bahan transparan, seperti kaca bening, plastik bening sehingga dapat meneruskan energi radiasi matahari ke dalam komponen penyerap energi panas. Agar energi yang terserap tidak lepas atau hilang, maka dinding kolektor dibuat dari bahan yang mampu menahannya. Besarnya energi panas yang dihasilkan oleh alat pengumpul ditentukan oleh nilai radiasi matahari, ukuran luas permukaan penerus radiasi pada alat pengumpul, dan daya hantar panas dari bahan dinding alat pengumpul.</p> <p>Proses perubahan energi radiasi matahari menjadi energi panas dengan kolektor datar diawali dari radiasi matahari yang datang akan diterima oleh komponen penerus dan diterima oleh komponen penyerap (benda atau plat berwarna hitam).</p> <p>Energi radiasi matahari akan diubah menjadi energi panas dan disekap atau ditahan oleh dinding alat pengumpul, yang selanjutnya dapat disalurkan ke alat pengering.</p>		

SMK Pertanian	KEGIATAN BELAJAR 1	Kode Modul SMKP1103- 04 DBK
<p>Keunggulan :</p> <ul style="list-style-type: none"> • Sumber energi surya di daerah tropis seperti Indonesia tersedia sangat melimpah • Tidak menimbulkan kebisingan dan tidak mengotori udara (polusi) • Teknologi pemanfaatannya relatif mudah, karena tidak memerlukan bahan dan komponen yang canggih dan mahal, akan tetapi dapat memanfaatkan jenis bahan dan komponen lokal atau setempat (papan, kaca, plastik bening, plat logam, batu koral berwarna hitam, dll.) <p>Kekurangan :</p> <ul style="list-style-type: none"> • Sumber energinya bergantung pada musim, misalnya langit dalam keadaan berawan, mendung, atau bahkan hujan maka energi radiasi matahari terhalang oleh mendung atau hujan • Karena posisi matahari selalu berubah (dari pagi sampai sore), sedangkan posisi alat pengumpulnya tetap (diam) maka akan mempengaruhi jumlah energi panas yang dihasilkannya. • Lokasi penempatan alat pengumpul energi surya tidak boleh terhalang oleh bangunan gedung atau pohon • Kapasitas energi yang dihasilkannya relatif kecil <p>Penggunaan</p> <p>Penggunaan energi surya dapat dimanfaatkan sebagai sumber energi dalam proses pengeringan bahan hasil pertanian (padi, jagung, pisang sale, bawang merah, bawang putih, dll.)</p> <p>Energi Biomassa</p> <p>Biomassa adalah bahan organik sebagai hasil dari proses fotosintesis dari tanaman. Bentuk biomassa ini dapat berupa seluruh bagian tanaman, misalnya daun, batang, ranting, akar, bunga, buah, tinja manusia, kotoran ternak, dan limbah. Biomassa selain digunakan untuk memenuhi kebutuhan primer, seperti untuk mencukupi kebutuhan pangan, sandang dan papan, maka biomassa yang bernilai ekonomi rendah (murah) sering dimanfaatkan sebagai sumber energi (bahan bakar), karena banyak mengandung zat arang (karbon) yang sangat berguna dalam proses pembakaran. Pembakaran secara kimiawi merupakan proses reaksi antara karbon dengan oksigen yang berasal dari udara dan akan diperoleh energi panas. Agar proses pembakaran dapat berlangsung secara efektif maka digunakan alat berupa tungku yang berfungsi untuk mengkondisikan proses pembakaran. Besar kecilnya energi panas hasil pembakaran biomassa di dalam tungku dipengaruhi oleh beberapa faktor, antara lain :</p> <ul style="list-style-type: none"> • Kesempurnaan proses pembakaran yang berlangsung di dalam tungku 		

SMK Pertanian	KEGIATAN BELAJAR 1	Kode Modul SMKP1103- 04 DBK
<ul style="list-style-type: none"> • Kesempurnaan konstruksi tungku pembakaran bio massa terutama ditinjau dari proses aliran udara pembakaran dan pembuangan gas buang atau asap yang keluar dari tungku • Terjadinya proses “pembakaran habis”, dimana bahan bakar berupa biomassa akan habis terbakar menjadi abu • Jenis dari bio massa yang digunakan <p>Keunggulan :</p> <ul style="list-style-type: none"> • Sumber energi biomassa di daerah pedesaan tersedia sangat melimpah • Tidak menimbulkan kebisingan • Teknologi pemanfaatannya relatif mudah, karena hanya memerlukan bahan dan komponen sederhana yang ada dan tersedia ditempat <p>Kekurangan :</p> <ul style="list-style-type: none"> • Untuk memperoleh energi panas dilakukan melalui proses pembakaran biomassa, maka akan dihasilkan asap yang dapat dipandang sebagai polutan • Lokasi penempatan tungku sebaiknya berada di bawah naungan atau atap, agar proses pembakaran tidak terganggu jika terjadi hujan • Kapasitas energi yang dihasilkannya relatif kecil, serta tingkat efisiensi pengubahan energi dari bio massa menjadi energi panas di dalam tungku pembakaran masih relatif kecil <p>Penggunaan :</p> <p>Penggunaan energi biomassa dapat dimanfaatkan sebagai sumber energi panas dalam proses pengolahan bahan hasil pertanian dan memasak makanan</p>		

SMK Pertanian	KEGIATAN BELAJAR 1	Kode Modul SMKP1103- 04 DBK
<p>Lembar Kerja</p> <p>1. Mengamati Kincir Angin</p> <p>1.1. Alat :</p> <ul style="list-style-type: none"> - Alat tulis - Meteran gulung (5 m) - Anemometer, alat pengukur kecepatan angin - Tachometer, alat pengukur RPM poros <p>1.2. Bahan :</p> <ul style="list-style-type: none"> - Model kincir angin <p>1.3. Kesehatan dan keselamatan kerja :</p> <ul style="list-style-type: none"> - Pasang kincir angin secara tegak dan kuat ditempat yang bebas dari penghalang - Arahkan posisi kincir pada arah tiupan angin <p>1.4. Langkah kerja :</p> <ul style="list-style-type: none"> - Ukur dan amati kecepatan angin (v) (m/det) - Ukur dan amati luasan tiap sudu kincir angin (m²) - Hitung jumlah sudu pada kincir angin yang digunakan - Tentukan luasan total permukaan dari seluruh sudu (A) m² - Tentukan daya (P) yang dihasilkan pada poros kincir angin dengan persamaan : $P = k A v^3$ Watt, dimana k adalah konstanta = $1,37 \times 10^5$ <p>2. Mengamati Kincir Air</p> <p>2.1. Alat :</p> <ul style="list-style-type: none"> - Alat tulis - Meteran gulung (5 m) - Bola ping-pong - Stopwatch, alat pencatat waktu <p>2.2. Bahan :</p> <ul style="list-style-type: none"> - Model kincir air 		

SMK Pertanian	KEGIATAN BELAJAR 1	Kode Modul SMKP1103- 04 DBK
<p>2.3. Kesehatan dan keselamatan kerja :</p> <ul style="list-style-type: none"> - Pasang kincir air pada saluran yang memiliki aliran dan kecepatan relatif seragam, secara tegak pada arah aliran air dengan kuat - Ukur dan amati kecepatan aliran air pada saluran dengan menggunakan metode pelampung (bola ping-pong) <p>2.4. Langkah kerja :</p> <ul style="list-style-type: none"> - Ukur kecepatan aliran air pada saluran (m/det) dengan metode pelampung (bola ping-pong sebagai pelampung) dan lebar (l) rata-rata saluran (m), untuk menentukan debit air (Q) = (v x l) (m³/det) - Ukur dan amati ketinggian permukaan air (h) yang bersinggungan dengan kincir air (m) - Ukur dan amati diameter kincir air (m) - Ukur dan amati lebar kincir air (m) - Hitung jumlah sudu pada kincir angin yang digunakan - Ukur dan amati luasan tiap sudu kincir air (m) - Tentukan luasan total permukaan dari seluruh sudu (A) m² - Ukur dan amati kecepatan kincir air (m/det) - Ukur dan amati putaran poros kincir air (RPM) - Tentukan daya (P) yang dihasilkan pada poros kincir air dengan persamaan : $P = \eta \gamma Q h$ (HP), dimana η = efisiensi kincir (60 – 70 %), dan γ = kerapatan air atau berat air per satuan volume (kg/m³). <p>3. Mengamati Alat Pengumpul Energi Surya</p> <p>3.1. Alat</p> <ul style="list-style-type: none"> - Alat tulis - Meteran gulung (5 m) - Termometer, Timbangan, Stopwatch <p>3.2. Bahan :</p> <ul style="list-style-type: none"> - Model kolektor datar - Selang plastik sepanjang 5 m, diameter 0,25 inchi - Drum penampung air <p>3.3. Kesehatan dan keselamatan kerja :</p> <ul style="list-style-type: none"> - Pasang kolektor datar kearah Utara – Selatan - Kemiringan kolektor terhadap bidang datar ± 20 o - Pasangkan slang plastik bening diatas permukaan plat penyerap energi panas yang berwarna hitam dengan direntang secara zig-zag, 		

SMK Pertanian	KEGIATAN BELAJAR 1	Kode Modul SMKP1103- 04 DBK
<p>dimana kedua ujungnya dihubungkan dengan saluran pemasukan dan pengeluaran air pada drum penampung air yang ditempatkan sedikit lebih tinggi dari kolektor datar</p> <ul style="list-style-type: none"> - Air dingin dari dalam drum akan mengalir melalui saluran pengeluaran (di bagian bawah) dan mengalir disepanjang slang plastik bening, dan air tersebut akan dipanaskan dan selanjutnya akan mengalir masuk melalui saluran pemasukan pada drum (di bagian atas). Proses ini berlangsung secara kontinyu. <p>3.4. Langkah kerja :</p> <ul style="list-style-type: none"> - Ukur dan amati jumlah atau massa air yang ada di dalam drum penampung (kg) - Ukur dan amati suhu air awal pada drum penampung - Catat waktu saat mulai pengukuran dan pengamatan - Setelah satu jam pertama ukur suhu air pada drum penampung, dan ulangi untuk setiap jam berikutnya - Hitung selisih suhu air awal dengan suhu air akhir pengamatan (Δt) - Hitung energi (q) (J/m² jam) yang terkumpul pada kolektor datar = m x cp x Δt, dimana cp adalah kapasitas panas air <p>4. Mengamati Tungku Biomassa</p> <p>4.1. Alat :</p> <ul style="list-style-type: none"> - Alat tulis - Meteran gulung (5 m) - Termometer - Panci untuk wadah dan memanaskan air - Timbangan <p>4.2. Bahan :</p> <ul style="list-style-type: none"> - Model tungku biomassa - Kayu bakar <p>4.3. Kesehatan dan keselamatan kerja :</p> <ul style="list-style-type: none"> - Nyalakan api kayu bakar dan kerjakan dengan hati-hati - Ukur dan amati setiap langkah percobaan dengan cermat dan tertib <p>4.4. Langkah kerja :</p> <ul style="list-style-type: none"> - Timbang kayu bakar yang digunakan untuk proses percobaan (wk1) (kg) 		

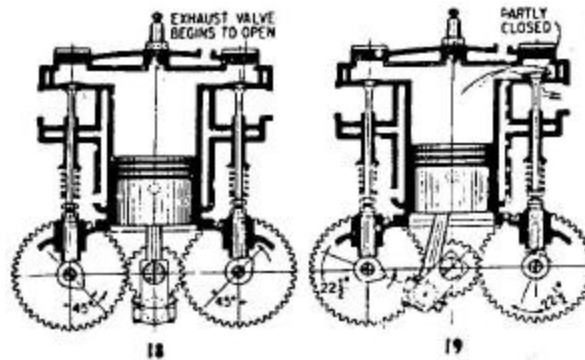
SMK Pertanian	KEGIATAN BELAJAR 1	Kode Modul SMKP1103- 04 DBK
<ul style="list-style-type: none"> - Nyalakan api dari kayu bakar di dalam tungku biomassa, hingga menyala secara stabil - Isi panci dengan air dingin dan ditimbang berapa berat airnya (wa) kg, serta ukur suhu airnya (oC) - Jerang air di dalam wadah panci, dan amati waktu saat mulai menjerang air - Setiap selang waktu 5 menit, suhu air di dalam panci diukur dan dicatat, hingga air mendidih, ukur suhu air pada saat mendidih (oC) - Setelah mendidih api dari kayu bakar dimatikan (jangan disiram air, akan tetapi dibenamkan di dalam tumpukan pasir yang kering) dan selanjutnya timbang berat kayu yang tersisa (wk2) (kg), maka berat kayu yang terpakai atau terbakar (wk), dapat ditentukan $(wk) = (wk1 - wk2)$ (kg) - Nilai kalor atau energi panas dari kayu bakar (yang terpakai) dapat dihitung $q_k = q_a / wk$ (kJ/kg), dimana $q_a = w_a \times c_p \times \Delta t$ (kJ) <p>Lembar Latihan</p> <ol style="list-style-type: none"> 1. Tuliskan 4 jenis energi alam yang Sdr ketahui 2. Uraikan secara singkat prinsip dasar terjadinya energi dari kincir angin 3. Tuliskan faktor utama yang sangat menentukan berfungsinya kincir angin 4. Apa yang menjadi faktor utama yang menentukan besarnya energi air 5. Tuliskan salah satu contoh penggunaan energi air 6. Energi apa yang dimanfaatkan dari energi surya 7. Apa yang dimaksud dengan energi biomasa 		

SMK Pertanian	KEGIATAN BELAJAR 2	Kode Modul SMKP1103- 04 DBK
<p>Lembar Informasi</p> <p style="text-align: center;">MENGAMATI SUMBER ENERGI/ ENERGI BUATAN</p> <p>Energi yang banyak digunakan dalam berbagai kegiatan manusia, disamping berasal dari alam, juga dikenal bentuk energi yang lain yaitu energi buatan. Energi buatan merupakan bentuk energi yang dihasilkan melalui suatu proses konversi atau perubahan dari bentuk energi dasar menjadi bentuk energi lain melalui proses dan tempat proses yang dipersiapkan secara khusus. Sebagai contoh bentuk dari energi buatan adalah energi yang dihasilkan oleh motor bakar, dimana bahan bakar (bensin) sebagai sumber energi dasar dikompresikan dan dibakar di dalam ruang bakar, dan akhirnya dihasilkan energi mekanik. Contoh yang lainnya adalah baterai, merupakan bentuk energi listrik yang disimpan sebagai hasil perubahan energi kimia, sebagai energi dasarnya.</p> <p>Berdasarkan tempat berlangsungnya proses pembakaran bahan bakar pada motor bakar, maka motor bakar dapat dibedakan menjadi “motor bakar dalam” dan “motor bakar luar”, dan untuk selanjutnya pembahasan dalam modul ini hanya diarahkan pada “motor bakar dalam” atau lebih dikenal sebagai “motor bakar” saja.</p> <p>“Motor bakar” adalah salah satu pesawat atau perangkat yang berfungsi mengubah energi bahan bakar minyak (BBM) menjadi energi mekanik atau gerak, yang berlangsung di dalam ruang bakar. Sedangkan motor bakar luar adalah pesawat dimana proses pembakaran bahan bakar berlangsung di luar ruang pembangkit energi, contohnya mesin uap. Jadi secara umum batasan tentang</p> <p>Motor adalah suatu pesawat atau perangkat yang berfungsi untuk mengubah bentuk energi yang satu (energi dasar) menjadi bentuk energi yang lain (yang lebih mudah dimanfaatkan).</p> <p>Di dalam sistem motor bakar ada banyak komponen (piston, ring piston, tangkai piston, katup pemasukan, katup buang, dll.) yang fungsinya saling mendukung dan berkaitan, serta memiliki aturan sistem yang jelas dan tertentu sehingga dapat mengubah energi BBM menjadi energi mekanik.</p>		

SMK Pertanian	KEGIATAN BELAJAR 2	Kode Modul SMKP1103- 04 DBK
<p>A. Motor Bakar</p> <ul style="list-style-type: none"> Prinsip Kerja Motor Bakar <p>Prinsip kerja motor bakar adalah perangkat untuk mengubah energi yang terkandung di dalam bahan bakar dengan melalui mekanisme pembakaran untuk menghasilkan energi yang dapat diarahkan pemanfaatannya. Pembakaran adalah bentuk lain dari proses oksidasi, dimana gas oksigen dari udara sangat dibutuhkan dalam proses ini. Berdasarkan bahan bakarnya motor bakar dibagi menjadi motor bakar bensin dan motor bakar solar atau disel.</p> <p>Proses pembakaran di dalam “motor bakar bensin” yaitu bahan bakar bensin yang berbentuk cair perlu diubah terlebih dahulu menjadi bentuk gas (di dalam “karburator”), yang selanjutnya dicampur dengan gas oksigen, dan dimampatkan di dalam suatu silinder, dan langkah selanjutnya adalah proses membakar campuran gas yang telah dimampatkan tersebut dengan percikan bunga api dari busi. Tekanan yang terjadi sebagai hasil pembakaran tersebut akan mendorong kepala piston ke bawah dan akan diteruskan melalui tangkai piston ke poros engkol yang dapat merubah gerakan naik turun atau translasi mejadi gerak menjadi gerak putar atau rotasi yang dapat mengerakan roda.</p> <p>Sedangkan pada jenis “ motor bakar disel” bahan bakar (solar) yang berbentuk cair perlu diubah terlebih dahulu menjadi partikel halus atau kabut dengan menggunakan injektor dan alat “nozel” , yang selanjutnya bahan bakar solar yang berbentuk kabut tersebut akan dicampur dengan gas oksigen dari udara di dalam ruang bakar, kemudian dimampatkan di dalam suatu silinder, dan pada langkah selanjutnya akan terjadi proses pembakaran. Pembakaran tersebut akan menghasilkan tekanan yang akan mendorong kepala piston ke bawah dan akan diteruskan melalui tangkai piston ke poros engkol yang dapat merubah gerakan naik turun atau translasi mejadi gerak menjadi gerak putar atau rotasi yang dapat mengerakan roda. Proses ini akan berlangsung secara kontinyu.</p> <ul style="list-style-type: none"> Persyaratan Alat <p>Persyaratan alat yang diperlukan dalam mempelajari prinsip kerja motor bakar adalah ketersediaan alat peraga (<i>cut engine</i>), yakni suatu peraga yang berupa potongan melintang dari motor bakar. Dengan alat peraga ini</p>		

SMK Pertanian	KEGIATAN BELAJAR 2	Kode Modul SMKP1103- 04 DBK
<p>simulasi gerakan dan mekanisme dari setiap bagian motor bakar dapat diamati. Beberapa jenis alat peraga yang diperlukan antara lain :</p> <ol style="list-style-type: none"> 1. Alat peraga motor dua langkah dan empat langkah 2. Alat peraga motor bensin dan motor diesel 3. Alat peraga sistem penyaluran bahan bakar 4. Alat peraga sistem penyaluran listrik untuk pengapian pada motor bensin 5. Alat peraga sistem pelumasan 6. Alat peraga sistem pendinginan <ul style="list-style-type: none"> • Kegunaan Motor Bakar <ol style="list-style-type: none"> 1. Untuk mengubah energi kimia (BBM) menjadi energi mekanik. 2. Dengan energi mekanik atau energi gerak inilah maka berbagai peralatan dan mesin dapat digerakkan dan dioperasikan sesuai dengan fungsinya. • Kelengkapan Alat <p>Motor bakar merupakan pesawat yang terdiri dari banyak komponen penyusunnya, yang membentuk suatu rangkaian sistem yang kompleks. Seperti diketahui bahwa mekanisme hubungan dan proses pembakaran itu berlangsung di dalam ruangan yang tertutup (di dalam unit sistem motor), maka untuk mengetahui hubungan antar komponen dan mekanisme kerjanya dengan baik, maka untuk melihat mekanisme kerjanya diperlukan alat bantu berupa alat peraga (<i>cut engine</i>) sebagai simulator. Kelengkapan dari sistem motor bakar terdiri dari :</p> <ol style="list-style-type: none"> 1. tangki bahan bakar 2. karburator, alat pencampur BBM dengan udara, serta mengubahnya menjadi gas yang mudah terbakar 3. ruang pembakaran, dan busi • Spesifikasi Alat <p>Spesifikasi teknis dari motor bakar dapat dinyatakan berdasarkan jenis bahan bakarnya, ukuran volume (cc) ruang bakarnya, besarnya daya yang dihasilkan dan tipe motor bakar berdasarkan langkahnya.</p> • Bagian-bagian Motor Bakar Bensin dan Fungsinya <p>Motor bakar bensin dua langkah secara umum dapat memiliki komponen utama sebagai berikut :</p> 		

- (1) Silinder ruang bakar, untuk melangsungkan proses pembakaran campuran bahan bakar
- (2) Kepala silinder adalah bagian tutup silinder yang berfungsi sebagai tempat dudukan busi atau nosel
- (3) Piston adalah alat penekan campuran bahan bakar dan gas buang di dalam ruang silinder
- (4) Ring piston adalah cincin penyekat kompresi pada permukaan piston
- (5) Tangkai piston adalah tangkai yang menghu-bungkan antara piston dengan poros engkol
- (6) Poros engkol adalah suatu poros yang berfung-si mengubah gerakan translasi (naik-turun) dari piston menjadi gerakan rotasi (berputar).
- (7) Busi adalah alat pemantik percikan bunga api untuk membakar campuran bahan bakar di dalam ruang silinder
- (8) Karburator adalah alat yang berfungsi untuk mencapur dan mengkondisikan campuran bahan bakar.

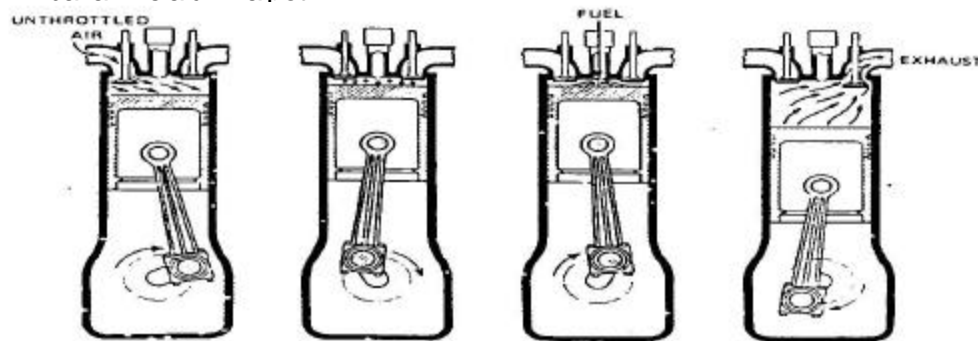


Bagian-bagian utama dari motor bakar bensin empat langkah dapat dicermati pada gambar berikut.

Komponen utama pada motor bakar empat langkah antara lain :

- (1) Silinder ruang bakar adalah ruang untuk melangsungkan proses pembakaran campuran bahan bakar
- (2) Kepala silinder adalah bagian tutup silinder yang berfungsi sebagai tempat dudukan busi atau nosel
- (3) Piston adalah kompo-nen yang berfungsi sebagai alat penekan campuran bahan bakar dan gas buang di dalam ruang silinder
- (4) Ring piston adalah cincin penyekat kompresi pada permukaan piston
- (5) Tangkai piston adalah tangkai yang menghu-bungkan antara piston dengan poros engkol
- (6) Poros engkol adalah suatu poros yang berfung-si mengubah gerakan translasi (naik-turun) dari piston menjadi gerakan rotasi (berputar)

- (7) Busi adalah alat pemantik percikan bunga api untuk membakar campuran bahan bakar di dalam ruang silinder
- (8) Karburator adalah alat yang berfungsi untuk mencampur dan mengkondisikan campuran bahan bakar.
- (9) Katup pemasukan dan pembuangan adalah komponen yang berfungsi mengatur pemasukan campuran bahan bakar dan udara ke dalam ruang bakar dan mengatur pembuangan sisa pembakaran ke luar dari ruang bakar melalui knalpot



Untuk sedikit memperoleh gambaran perbedaan antara motor bakar bensin dan motor bakar disel dapat dilihat dari komponen-komponen utamanya. Komponen utama motor bakar bensin antara lain silinder ruang bakar, piston, ring piston, tangkai piston, poros engkol, **busi**, **karburator**, katup pemasukan dan katup pengeluaran, dan komponen utama motor bakar disel antara lain silinder ruang bakar, piston, ring piston, tangkai piston, poros engkol, **nozel**, **injektor**, katup pemasukan dan katup pengeluaran.

Ditinjau dari proses pembakarannya, motor bakar bensin terjadi akibat adanya percikan bunga api yang keluar dari busi dan di sekitarnya terdapat campuran udara dan kabut bahan bakar yang dihasilkan karburator, sedangkan pada motor bakar disel akibat campuran udara dan kabut bahan bakar yang dihasilkan tekanan injektor dan nozel masuk dan ditekan ditekan oleh piston di ruangan panas.

B. Baterai (Accu)

Baterai merupakan sumber energi buatan yang berbentuk energi listrik yang dihasilkan dari proses reaksi kimia dari larutan elektrolit (larutan asam sulfat atau air accu). Berdasarkan proses dasar pembentukan energinya, baterai disebut juga sebagai perangkat *electrochemical*. Dengan adanya kutub yang disebut sebagai katoda dan anoda, elektron yang dihasilkan dari proses

SMK Pertanian	KEGIATAN BELAJAR 2	Kode Modul SMKP1103- 04 DBK
<p>reaksi atau hasil dari penguraian muatan larutan elektrolit ke dalam bentuk ion dan akan dihasilkan aliran elektron. Aliran elektron inilah yang kemudian disebut sebagai bentuk energi listrik yang dapat disimpan sementara dan dialirkan oleh baterai keperalatan yang membutuhkannya.</p> <p>Jumlah energi listrik di dalam baterai ditentukan oleh luas penampang sel baterai, konsentrasi ion di dalam bahan kimia yang digunakan sebagai elektrolit atau penghantar. Konstruksi Baterai (accu)</p> <p>Lembar Kerja</p> <p>1. Mengamati bagian-bagian utama dari motor bakar bensin dan diesel</p> <p>1.1. Alat :</p> <ul style="list-style-type: none"> - Alat tulis dan kertas gambar <p>1.2. Bahan :</p> <ul style="list-style-type: none"> - Alat peraga motor bakar diesel - Alat peraga motor bakar bensin <p>1.3. Kesehatan dan Keselamatan Kerja</p> <ul style="list-style-type: none"> - Bekerja dengan cermat, teliti, tertib, tidak bergurau - Perhatikan dan amati secara detil setiap bagian utama dari masing-masing alat peraga motor bakar bensin dan diesel - Perhatikan agar gerakan naik-turun (translasi) piston tidak terhalangi oleh sesuatu benda. - Perhatikan arah putaran tuas pemutar poros engkol dari alat peraga secara benar (searah jarum jam) untuk melihat setiap langkah dan mekanisme proses pembakaran pada motor bakar baik bensin maupun diesel. <p>1.4. Langkah Kerja :</p> <ul style="list-style-type: none"> - Siapkan alat peraga motor bakar bensin dan diesel - Siapkan alat tulis, dan kertas gambar - Perhatikan penjelasan dari Instruktur tentang pengenalan prinsip kerja motor bakar bensin dan diesel - Amati seluruh bagian alat peraga dan fungsikan sesuai dengan petunjuknya 		

SMK Pertanian	KEGIATAN BELAJAR 2	Kode Modul SMKP1103- 04 DBK
<p>- Amati langkah dalam proses pembakaran pada motor bensin maupun motor diesel.</p> <p>2. Mengamati mekanisme proses pembakaran pada motor dua langkah dan empat langkah</p> <p>2.1. Alat :</p> <ul style="list-style-type: none"> - Alat tulis dan kertas gambar <p>2.2. Bahan</p> <ul style="list-style-type: none"> - Alat peraga motor dua langkah - Alat peraga motor empat langkah <p>2.3. Kesehatan dan Keselamatan Kerja</p> <ul style="list-style-type: none"> - Bekerja dengan cermat, teliti, tertib, tidak bergurau - Perhatikan dan amati secara detil setiap bagian utama dari masing-masing alat peraga - Siapkan alat peraga secara benar untuk melihat prinsip dan mekanisme proses pembakaran berlangsung - Perhatikan agar gerakan naik-turun (translasi) dari piston agar tidak terhalangi oleh sesuatu benda. - Perhatikan arah putaran tuas pemutar poros engkol dari alat peraga secara benar untuk melihat setiap langkah dan mekanisme proses pembakaran pada motor bakar dua langkah maupun empat langkah. <p>2.4. Langkah Kerja :</p> <ul style="list-style-type: none"> - Siapkan alat peraga motor bakar dua langkah dan empat langkah - Siapkan alat tulis dan kertas gambar - Perhatikan penjelasan dari Instruktur tentang pengenalan prinsip kerja motor bakar dua langkah dan empat langkah - Amati secara cermat mekanisme proses pembakaran yang terjadi pada motor bakar dua langkah dan empat langkah, serta buat diagram langkah piston dan proses menghasilkan energi <p>3. Mengamati dan mengukur energi listrik yang dihasilkan oleh baterai</p> <p>3.1. Alat :</p> <ul style="list-style-type: none"> - Alat tulis dan kertas gambar - Avometer 		

SMK Pertanian	KEGIATAN BELAJAR 2	Kode Modul SMKP1103- 04 DBK
<p>3.2. Bahan</p> <ul style="list-style-type: none"> - Baterai 12 Volt - Kawat penghubung - Lampu bohlam <p>3.3. Kesehatan dan Keselamatan Kerja</p> <ul style="list-style-type: none"> - Bekerja dengan cermat, teliti, tertib, tidak bergurau - Perhatikan dan amati secara detil bagian utama dari baterai - Fungsikan baterai dengan merangkainya dengan menghubungkan kedua kutubnya dengan seutas kawat penghantar yang diberi beban (lampu bohlam), sehingga lampu menyala - Gambarkan rangkaian antara baterai dan lampu - Ukur arus, tegangan, dan hambatan pada lampu dan kawat penghantar atau penghubung antara lampu dengan kedua kutub pada baterai dengan alat ukur avometer <p>3.4. Langkah Kerja :</p> <ul style="list-style-type: none"> - Siapkan baterai, lampu dan kawat penghubungnya - Siapkan alat ukur avometer - Siapkan alat tulis dan kertas gambar - Perhatikan penjelasan dari Instruktur tentang pengenalan prinsip kerja baterai dan cara pengukuran energi listrik dari baterai - Amati secara cermat reaksi kimia yang terjadi pada baterai dengan cara melihat dan memperhatikan terjadinya gelembung-gelembung udara di dalam larutan elektrolit. - Ukurlah arus dan tegangan listrik yang mengalir pada kawat penghubungnya. <p>Lembar Latihan</p> <ol style="list-style-type: none"> 1. Apa yang dimaksud dengan energi buatan ? 2. Tuliskan 2 contoh energi buatan yang cukup banyak digunakan 3. Energi apa yang dihasilkan oleh motor bakar dan fungsi dari energi tersebut 4. Tuliskan 3 kelengkapan alat dari sistem motor bakar 5. Berdasarkan langkag dan bahan bakarnya masing-masing dibagi kedalam 2 kelompok, tuliskan. 		

SMK Pertanian	KEGIATAN BELAJAR 3	Kode Modul SMKP1103- 04 DBK
<p>Lembar Informasi</p> <p style="text-align: center;">MENGENAL SISTEM TRANSMISI DAYA PADA ALAT DAN MESIN PERTANIAN</p> <p>Transmisi daya adalah suatu mekanisme pemindahan atau penyaluran daya dari sumbernya ke bagian yang membutuhkannya. Seperti pada traktor tangan yang dilengkapi dengan motor bakar sebagai sumber tenaga penggerak akan dapat bergerak dan dioperasikan karena adanya sistem transmisi daya. Disamping sebagai sumber tenaga penggerak langsung pada traktor, motor bakar pada traktor tangan juga digunakan untuk menggerakkan peralatan lain misalnya pompa air. Maka untuk menggerakkan pompa air tersebut diperlukan penyaluran daya atau tenaga dari sumbernya (motor penggerak traktor) ke peralatan yang memerlukannya, yakni pompa air dengan pasangan puli dengan sabuk transmisi.</p> <p>A. Prinsip Kerja Alat</p> <p>Prinsip kerja sistem transmisi daya dengan menggunakan pasangan puli dan sabuk mempunyai bentuk dan konstruksi yang relatif sederhana, dimana puli yang dipasang pada poros motor penggerak dihubungkan dengan puli yang terpasang pada poros peralatan yang akan digerakkan atau didayai dengan menggunakan sabuk transmisi. Disamping menyalurkan daya dari satu poros ke poros yang lain, kegunaan lain dari sistem transmisi puli dan sabuk ini adalah dapat untuk mengubah kecepatan putaran poros (Rpm) atau jumlah putaran suatu poros per menitnya, sehingga dengan cara mengatur atau mengubah-ubah ukuran puli maka transmisi daya dapat diubah-ubah pula sesuai dengan kebutuhannya</p> <p>B. Persyaratan Alat</p> <p>Persyaratan penggunaan sistem transmisi puli -sabuk :</p> <ol style="list-style-type: none"> 1. Jarak antar poros yang dihubungkan tidak terlalu jauh/panjang. 2. Untuk mengatur tegangan sabuk perlu ditambahkan puli pengencang 3. Permukaan singgung antara puli dengan sabuk tidak boleh dilumasi 		

SMK Pertanian	KEGIATAN BELAJAR 3	Kode Modul SMKP1103- 04 DBK
<p>C. Kegunaan Alat</p> <p>Kegunaan sistem transmisi pada alat dan mesin pertanian , antara lain</p> <ol style="list-style-type: none"> 1. Untuk menyalurkan daya dari sumber daya ke peralatan yang menggunakan daya 2. Untuk meningkatkan atau menurunkan Rpm poros yang digerakkan oleh poros sumber daya <p>D. Kelengkapan Alat</p> <p>Sistem transmisi dengan puli dan sabuk ini merupakan alat pendukung dalam sistem penyaluran daya. Dalam pengoperasian alat dan mesin pertanian sistem transmisi ini sering digunakan karena sifatnya yang sederhana, mudah diatur, dan cukup memadai untuk dioperasikan pada alat dan mesin pertanian. Agar fungsi yang diinginkan mencapai maksimal maka dalam pemasangan dan pengikatan antara puli dengan porosnya diperkuat dengan menggunakan pasak.</p> <p>E. Spesifikasi Alat</p> <p>Spesifikasi atau data teknis yang berhubungan dengan sistem transmisi ini antara lain :</p> <ol style="list-style-type: none"> 1. Perbandingan rpm poros ditentukan oleh diameter puli yang saling berhubungan 2. Perubahan rpm poros ditentukan oleh perbandingan diameter puli 3. Hubungan antara diameter puli dan rpm poros penggerak dengan diameter puli dan rpm poros yang digerakkan dapat dinyatakan : $n_1 d_1 = n_2 d_2$; dimana n_1, n_2 adalah jumlah putaran poros per menit dari poros penggerak dan yang digerakkan; sedangkan d_1 dan d_2 berturut-turut adalah diameter puli penggerak dan yang digerakkan. <p>Bagian-bagian dari Sistem Transmisi Daya dengan Pasangan Puli dan Sabuk serta Fungsinya</p> <ol style="list-style-type: none"> 1. Puli poros penggerak adalah puli yang terpasang pada poros penggerak 2. Puli poros yang digerakkan adalah puli yang terpasang pada poros yang digerakkan 3. Sabuk transmisi adalah sabuk yang menghubungkan antara puli penggerak dengan puli yang digerakkan 		

SMK Pertanian	KEGIATAN BELAJAR 3	Kode Modul SMKP1103- 04 DBK
<p>Lembar Kerja</p> <p>Menggambar bagian-bagian dari sistem transmisi daya dengan pasangan puli dan sabuk</p> <p>1.1. Alat</p> <ol style="list-style-type: none"> Sistem transmisi sabuk dan puli pada traktor tangan Kaliper, untuk mengukur diameter poros, dan puli Meteran gulung (5 m) untuk mengukur jarak diantara puli Tachometer, untuk mengukur putaran poros (Rpm) <p>1.2. Bahan</p> <ol style="list-style-type: none"> Kertas gambar Kertas milimeter blok Alat tulis <p>1.3. Kesehatan dan Keselamatan Kerja</p> <ol style="list-style-type: none"> Bekerja dengan cermat, teliti, dan tertib Perhatikan sekrup dan pasak pengikat puli pada poros, jangan sampai terlepas dan hilang Pengaturan tegangan sabuk penghubung perlu di atur dan disesuaikan dengan persyaratan. Latihan pengamatan transmisi daya dengan sistem pasangan puli dan sabuk dapat dilakukan di dalam kelas Gunakan berbagai jenis ukuran puli untuk melakukan latihan <p>1.4. Langkah Kerja</p> <ol style="list-style-type: none"> Siapkan pasangan transmisi puli dan sabuk transmisi Siapkan tachometer, kaliper, meteran, dan beberapa puli dan sabuk transmisi Siapkan alat tulis dan kertas gambar, serta kertas milimeter blok Instruktur memberikan penjelasan awal tentang kegiatan latihan ini Amati seluruh bagian dari sistem transmisi daya dengan pasangan puli dan sabuk dan buat gambarnya, disertai dengan penjelasan bagian-bagian dari pasangan transmisi tersebut. Tambahkan keterangan penjelasan dari bagian-bagian dari pasangan transmisi tersebut. 		

Lembar Latihan

1. Jelaskan penerapan sistem transmisi daya dengan menggunakan pasangan puli dan sabuk pada traktor tangan
2. Tuliskan 3 persyaratan penggunaan sistem transmisi dengan puli–sabuk
3. Tuliskan 2 kegunaan penggunaan sisten transmisi puli sabuk pada alat dan mesin pertanian
4. Apa yang dimaksud dengan sabuk transmisi

SMK Pertanian	KEGIATAN BELAJAR 4	Kode Modul SMKP1103- 04 DBK
<p>Lembar Informasi</p> <p style="text-align: center;">SISTEM TRANSMISI DAYA PADA ALAT DAN MESIN PERTANIAN</p> <p>Fungsi dari sistem transmisi pada traktor adalah untuk meneruskan daya dari poros motor penggerak ke bagian-bagian lain yang membutuhkannya, misalnya poros roda penggerak, pada roda gigi transmisi, dll. Untuk memenuhi fungsi tersebut, sistem transmisi pada traktor diwujudkan dalam beberapa mekanisme, diantaranya adalah :</p> <ol style="list-style-type: none"> 1. Pasangan puli dengan sabuk. Mekanisme transmisi ini merupakan sistem transmisi yang paling sederhana, yang diwujudkan melalui hubungan puli dan sabuk. Hubungan ini memiliki kekurangan, yaitu jika sabuknya kendur akan timbul slip, sehingga transmisi daya tidak efektif. 2. Pasangan gigi dengan rantai. Mekanisme transmisi ini diterapkan untuk mengurangi/meningkatkan kecepatan putaran diantara poros pada motor penggerak dengan bagian traksi/roda penggerak agar dapat diperoleh kecepatan dan kekuatan traksi yang sesuai dengan kebutuhan. 3. Pasangan roda gigi dengan roda gigi. Mekanisme transmisi ini sering digunakan pada sistem persneling pada traktor. Dengan mengubah pasangan roda gigi, kecepatan putaran poros yang saling berhubungan dapat meningkat/menurun tergantung dari tingkat perbandingan jumlah gigi dari pasangan roda gigi yang saling berhubungan. Sistem transmisi ini tidak akan terjadi slip, akan tetapi gesekan antara roda gigi cukup tinggi, sehingga mudah aus. <p>Dalam penerapannya sistem transmisi roda gigi dan rantai dan juga roda gigi dengan roda gigi pada traktor tangan digunakan pada penyaluran daya dari motor penggerak ke bagian poros penggerak bajak rotari. Sedangkan pasangan transmisi roda gigi dengan roda gigi digunakan pada sistem persneling, sehingga kecepatan traktor dapat diatur dengan mengubah posisi gigi persneling.</p> <p>A. Prinsip Kerja Alat</p> <p>Prinsip kerja transmisi daya dengan menggunakan pasangan roda gigi dengan rantai adalah roda gigi dipasang pada poros penggerak maupun poros yang digerakkan, selanjutnya kedua roda gigi dihubungkan dengan menggunakan rantai. Prinsip ini mirip dengan sistem transmisi puli dan</p>		

SMK Pertanian	KEGIATAN BELAJAR 4	Kode Modul SMKP1103- 04 DBK
<p>sabuk, akan tetapi memiliki kemantapan transmisi karena tidak mungkin terjadi slip Sedangkan prinsip kerja pasangan roda gigi dengan roda gigi, yaitu penyaluran atau pemindahan daya dari poros penggerak ke poros yang digerakkan dihubungkan langsung antara roda gigi yang satu dengan roda gigi yang lain. Pada sistem inipun juga tidak mungkin terjadi slip karena masing-masing roda gigi saling berhubungan secara langsung.</p> <p>B. Persyaratan Alat</p> <p>Persyaratan penggunaan sistem transmisi pasangan roda gigi dan rantai:</p> <ol style="list-style-type: none"> 1. Jarak antar poros yang dihubungkan dengan rantai dapat lebih jauh/panjang.dibandingkan dengan sistem puli dan sabuk 2. Untuk mengatur tegangan rantai perlu disetel tegangan rantainya sesuai dengan kebutuhan <p>C. Kegunaan Alat</p> <p>Kegunaan sistem transmisi pada alat dan mesin pertanian , antara lain</p> <ol style="list-style-type: none"> 1. Untuk menyalurkan daya dari sumber daya ke peralatan yang menggunakan daya 2. Untuk meningkatkan atau menurunkan Rpm poros yang digerakkan oleh poros sumber daya <p>D. Kelengkapan Alat</p> <p>Sistem transmisi dengan roda gigi dan rantai ini merupakan alat pendukung dalam sistem penyaluran daya. Dalam pengoperasian alat dan mesin pertanian sistem transmisi ini sering digunakan karena sifatnya yang sederhana, mudah diatur, dan cukup memadai untuk dioperasikan pada alat dan mesin pertanian. Agar fungsi yang diinginkan mencapai maksimal maka dalam pemasangan dan pengikatan antara roda gigi dengan porosnya diperkuat dengan menggunakan pasak.</p> <p>E. Spesifikasi Alat</p> <p>Spesifikasi atau data teknis merupakan data atau informasi teknik tentang ukuran roda gigi dan rantai</p> <ol style="list-style-type: none"> 1. Perbandingan rpm poros ditentukan oleh jumlah gigi pada roda gigi yang saling berhubungan 2. Perubahan rpm poros ditentukan oleh perbandingan jumlah gigi pada masing-masing roda gigi 		

SMK Pertanian	KEGIATAN BELAJAR 4	Kode Modul SMKP1103- 04 DBK
<p>F. Bagian-bagian dari Transmisi Roda Gigi dan Rantai serta Fungsinya</p> <ol style="list-style-type: none"> 1. Roda gigi penggerak adalah roda gigi yang terpasang pada poros penggerak 2. Roda gigi poros yang digerakkan adalah roda gigi yang terpasang pada poros yang digerakkan 3. Rantai transmisi adalah rantai yang menghubungkan antara roda gigi penggerak dengan roda gigi yang digerakkan <p>Bagian-bagian dari sistem transmisi roda gigi dan rantai terdiri dari :</p> <ol style="list-style-type: none"> 1. Poros penggerak 2. Roda gigi penggerak 3. Poros yang digerakkan 4. Roda gigi yang digerakkan 5. Rantai transmisi <p>Lembar Kerja</p> <p>Menggambar bagian-bagian utama dari sistem transmisi roda gigi dan rantai</p> <p>1.1. Alat</p> <ol style="list-style-type: none"> a. Peraga sistem transmisi roda gigi dan rantai b. Poros penggerak c. Poros yang digerakkan <p>1.2 Bahan</p> <ol style="list-style-type: none"> a. Kertas gambar b. Kertas milimeter blok c. Alat tulis d. Spidol warna <p>1.3. Kesehatan dan Keselamatan Kerja</p> <ol style="list-style-type: none"> a. Bekerja dengan cermat, teliti, dan tertib b. Perhatikan sekrup pengikat antara roda gigi dengan poros c. Latihan pengenalan transmisi roda gigi dan rantai ini sebaiknya di dalam ruangan kelas 		

SMK Pertanian	KEGIATAN BELAJAR 4	Kode Modul SMKP1103- 04 DBK
<p>d. Gunakan berbagai perbandingan jumlah gigi antara roda gigi penggerak dengan roda gigi yang digerakkan dalam mempelajari sistem transmisi ini</p> <p>1.4. Langkah Kerja</p> <ol style="list-style-type: none"> a. Siapkan peraga praktek sistem transmisi roda gigi dan rantai b. Siapkan perkakas kunci-kunci, dan beberapa roda gigi dari berbagai ukuran (jumlah gigi) c. Siapkan alat tulis dan kertas gambar, serta kertas milimetr blok d. Instruktur memberikan penjelasan awal tentang kegiatan latihan ini e. Amati seluruh bagian dari sistem transmisi dan buat gambarnya, disertai dengan penjelasan bagian-bagiannya f. Tambahkan keterangan penjelasan dari bagian-bagian dari sistem transmisi roda gigi dan rantai <p>Lembar Latihan</p> <ol style="list-style-type: none"> 1. Tuliskan 3 sisten transmisi pada pada traktor 2. Tuliskan prinsip kerja transmisi daya dengan menggunakan pasangan roda gigi dan rantai pada berbagai peralatan pertanian 3. Tuliskan persyaratan yang diperlukan dalam sistem transmisi dengan roda gigi dan rantai agar rantai tidak terlepas dari giginya 		

SMK Pertanian	LEMBAR EVALUASI	Kode Modul SMKP1103- 04 DBK
<ol style="list-style-type: none"> 1. Ada 2 pengelompokan besar dari jenis-jenis energi, tuliskan. 2. Energi apa yang mengakibatkan peralatan dapat bergerak maju 3. Jelaskan apa yang dimaksud dengan motor bakar bensin ? 4. Sebutkan komponen-komponen utama pada motor bensin ? 5. Jelaskan prinsip kerja motor bakar ? 6. Tuliskan proses pembakaran pada motor bakar bensin 7. Jelaskan apa yang dimaksud dengan motor bakar diesel ? 8. Sebutkan komponen-komponen utama pada motor diesel? 9. Tuliskan proses pembakaran pada motor bakar disel 10. Jelaskan fungsi piston 11. Jelaskan fungsi tangkai piston 12. Jelaskan fungsi poros engkol 13. Apa kegunaan sistem transmisi daya pada alat dan mesin pertanian ? 		

SMK Pertanian	LEMBAR KUNCI JAWABAN	Kode Modul SMKP1103- 04 DBK
<p>Kunci Jawaban Latihan Kegiatan Belajar 1</p> <ol style="list-style-type: none"> 1. 4 energi alam, yaitu energi angin, energi air, energi surya dan energi biomasa 2. Aliran angin meniup baling-baling, sehingga baling-baling berputar dan putarannya itu dijadikan sebagai energi gerak atau energi mekanik yang dapat digunakan untuk menggerakkan peralatan lain 3. Faktor utama berfungsinya kincir angin adalah adanya aliran udara atau angin 4. Kecepatan aliran 5. Pembangkit tenaga listrik 6. Energi panas yang dihasilkan dari radiasi matahari 7. Energi panas yang dihasilkan sebagai hasil pembakaran biomasa <p>Kunci Jawaban Latihan Kegiatan Belajar 2</p> <ol style="list-style-type: none"> 1. Energi buatan adalah energi yang dibuat manusia sebagai hasil konversi dari energi dasar berupa energi angin, air, matahari menjadi energi lain 2. Energi listrik dan energi motor bakar 3. Energi gerak atau mekanik yang berfungsi menggerakkan roda 4. 3 kelengkapan motor bakar, yaitu tangki bahan bakar, karburator dan ruang pembakaran yang didalamnya terdapat busi dan piston 5. Motor bakar dibedakan menjadi motor dua dan empat langkah serta motor motor bakar bensin dan disel atau solar <p>Kunci Jawaban Latihan Kegiatan Belajar 3</p> <ol style="list-style-type: none"> 1. Penerapan sistem transmisi daya dengan menggunakan pasangan puli dan sabuk pada traktor tangan, yaitu puli dipasang pada poros roda penggerak dan yang akan digerakan sedangkan sabuk dipasang untuk menghubungkan kedua puli tersebut 2. 3 persyaratan penggunaan sistem transmisi puli -sabuk : <ol style="list-style-type: none"> a. Jarak antar poros yang dihubungkan tidak terlalu jauh/panjang. b. Untuk mengatur tegangan sabuk perlu ditambahkan puli pengencang c. Permukaan singgung antara puli dengan sabuk tidak boleh dilumasi 3. Kegunaan sistem transmisi pada alat dan mesin pertanian , antara lain: <ol style="list-style-type: none"> a. Untuk menyalurkan daya dari sumber daya ke peralatan yang menggunakan daya b. Untuk meningkatkan atau menurunkan Rpm poros yang digerakkan oleh poros sumber daya 		

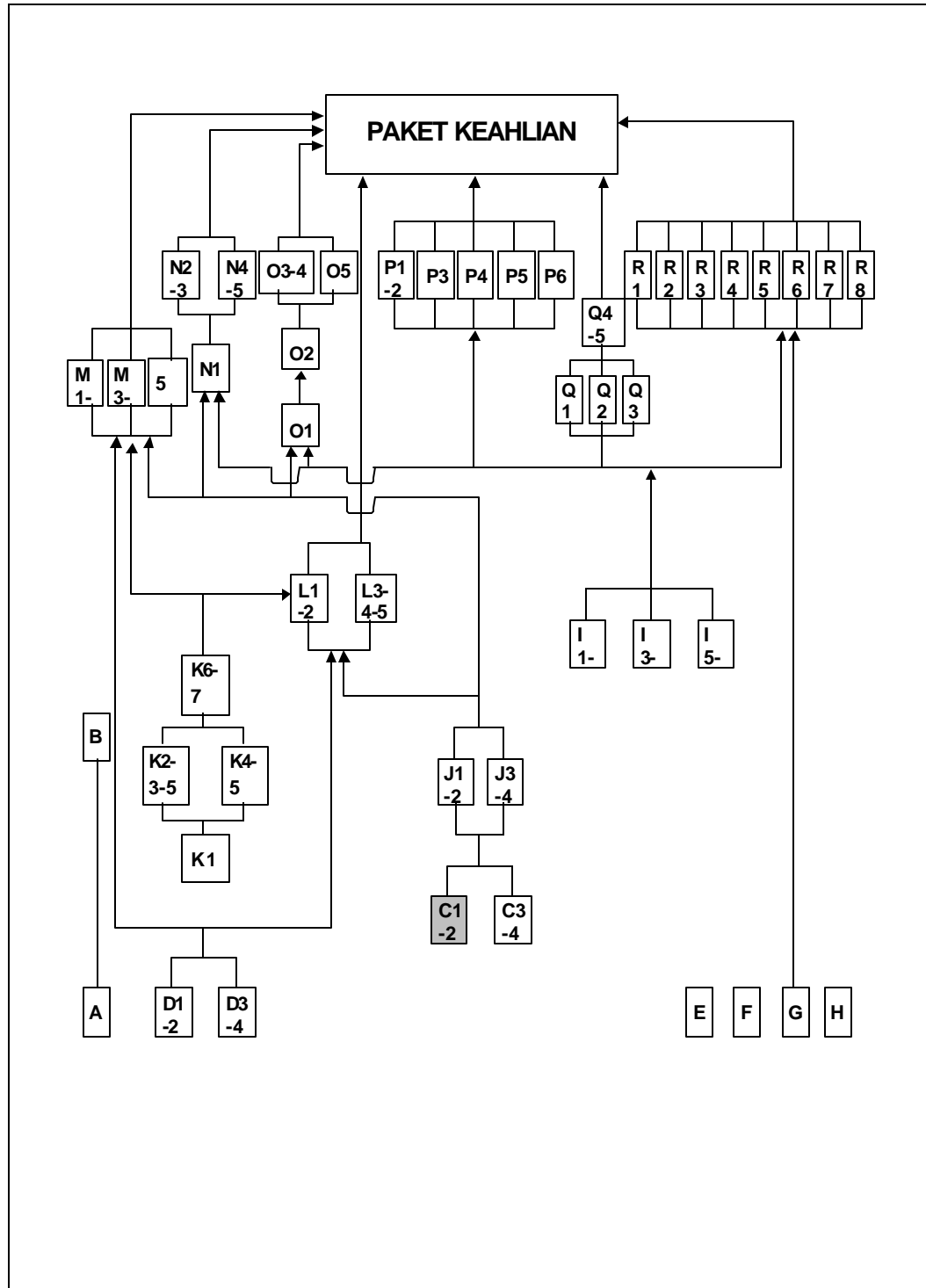
SMK Pertanian	LEMBAR KUNCI JAWABAN	Kode Modul SMKP1103- 04 DBK
<p>Kunci Jawaban Latihan Kegiatan Belajar 4</p> <ol style="list-style-type: none"> 1. 3 sistem tranmisi daya pada traktor adalah a. pasanagan puli dan sabuk, b. pasanagan didi dan rantai dan c. pasangan roda didi dan roda gigi 2. Prinsip kerja tranmisi daya menggunakan pasanagan roda gigi dan rantai sama seperti pada puli – sabuk, yaitu roda gigi dipasang pada poros penggerak maupun poros yang digerakan dan rantai digunakan untuk menghubungkan kedua roda gigi tersebut 3. 2 persyaratan penggunaan sistem transmisi pasangan roda gigi dan rantai: <ol style="list-style-type: none"> a. Jarak antar poros yang dihubungkan dengan rantai dapat lebih jauh/panjang.dibandingkan dengan sistem puli dan sabuk b. Untuk mengatur tegangan rantai perlu disetel tegangan rantainya sesuai dengan kebutuhan <p>Kunci Jawaban Evaluasi</p> <ol style="list-style-type: none"> 1. 2 pengelompokan besar dari jenis-jenis energi, yaaitu energi alam dan energi buatan 2. Energi yang mengakibatkan peralatan dapat bergerak maju adalah energi gravitasi atau energi mekanik 3. Motor bakar bensin adalah motor bakar yang bahan bakarnya adalah bensin 4. Komponen utama motor bakar bensin antara lain silinder ruang bakar, piston, ring piston, tangkai piston, poros engkol, busi, karburator, katup pemasukan dan katup pengeluaran, 5. Prinsip kerja motor bakar adalah mengubah energi yang terkandung di dalam bahan bakar melalui mekanisme pembakaran. 6. Proses pembakaran di dalam “motor bakar bensin” yaitu bahan bakar bensin yang berbentuk cair perlu diubah terlebih dahulu menjadi bentuk gas (di dalam “karburator”), yang selanjutnya dicampur dengan gas oksigen, dan dimampatkan di dalam suatu silinder, dan langkah selanjutnya adalah proses membakar campuran gas yang telah dimampatkan tersebut dengan percikan bunga api dari busi. Tekanan yang terjadi sebagai hasil pembakaran tersebut akan mendorong kepala piston ke bawah dan akan diteruskan melalui tangkai piston ke poros engkol yang dapat merubah gerakan naik turun atau translasi mejadi gerak menjadi gerak putar atau rotasi yang dapat mengerakan roda. 		

SMK Pertanian	LEMBAR KUNCI JAWABAN	Kode Modul SMKP1103- 04 DBK
<ol style="list-style-type: none"> 7. Motor bakar disel adalah motor bakar yang menggunakan bahan bakarnya solar 8. Sebutkan komponen-komponen utama pada motor disel? dan komponen utama motor bakar disel antara lain silinder ruang bakar, piston, ring piston, tangkai piston, poros engkol, nozel, injektor, katop pemasukan dan katup pengeluaran. 9. Proses pembakaran motor bakar disel” bahan bakar (solar) yang berbentuk cair perlu diubah terlebih dahulu menjadi partikel halus atau kabut dengan menggunakan injektor dan alat “nozel” , yang selanjutnya bahan bakar solar yang berbentuk kabut tersebut akan dicampur dengan gas oksigen dari udara di dalam ruang bakar, kemudian dimampatkan di dalam suatu silinder, dan pada langkah selanjutnya akan terjadi proses pembakaran. Pembakaran tersebut akan menghasilkan tekanan yang akan mendorong kepala piston ke bawah dan akan diteruskan melalui tangkai piston ke poros engkol yang dapat merubah gerakan naik turun atau translasi mejadi gerak menjadi gerak putar atau rotasi yang dapat menggerakan roda. 10. Fungsi piston adalah menekan campuran bahan bakar dan udara dalam silinder dan menerima tekanan hasil pembakaran 11. Fungsi tangkai piston adalah meneruskan gerakan mekanis piston ke bagian berikutnya 12. Fungsi poros engkol adalah meneruskan energi yang dihasilkan dan merubah gerakan naik turun menjadi gerakan berputar 13. Kegunaan sistem transmisi daya pada alat dan mesin pertanian adalah menyalurkan energi dari motor bakar ke peralatan lain 		

SMK Pertanian	DAFTAR PUSTAKA	Kode Modul SMKP1103- 04 DBK
<p>Anderson, E. P.,1977. Gas Engine Manual. D. B. Taraporevala Sons & Co. Private Ltd., Bombay, India.</p> <p>Promersberger, W. J., D.W. Priebe., dan F. E. Bishop., 1979. Modern Farm Power. Reston Publishing Company. A Prentice-Hull Company. Reston, Virginia.</p> <p>Kamaruddin. A., Abdul. K.I., Nirwan. S., Endah. A., Armansyah. H.T., M. Yamin., Edy. H., Aris. P., 1991. Energi dan Listrik Pertanian. JICA – DGHE/ IPB PROJECT/ ADAET : JTA-9a (132)</p>		

<p>SMK Pertanian</p>	<p>KATA PENGANTAR</p>	<p>Kode Modul SMK1C01- 02 DBK</p>
<p>Modul ini diperuntukkan bagi siswa sekolah menengah kejuruan, bidang pertanian, program keahlian mekanisasi pertanian, yang diberikan pada tahun ke dua.</p> <p>Isi modul ini merupakan dasar bagi siswa yang ingin mengetahui arti, peran dan fungsi tanah sebagai media tumbuh, sifat fisik tanah, kimia tanah dan biologi tanah serta manfaatnya dalam kegiatan pertanian, juga faktor-faktor yang mempengaruhi kesuburan tanah. Tingkat produktivitas tanah sangat dipengaruhi oleh tiga sifat tanah, yaitu sifat fisik tanah, sifat kimia tanah dan sifat biologi tanah. Penelitian menunjukkan bahwa sifat fisik tanah lebih besar pengaruhnya terhadap tingkat produktivitas tanah secara keseluruhan.</p> <p>Modul ini diharapkan dapat diselesaikan dalam waktu 25 jam praktek, dimana setiap kali melakukan kegiatan praktek diawali penjelasan singkat paling lama 30 menit.</p> <p>Akhir kata mudah-mudahan modul ini sesuai dengan yang diharapkan, yaitu dapat memenuhi kompetensi memahami peran dan fungsi tanah, serta manfaatnya dalam kegiatan pertanian.</p> <p style="text-align: right;">Bandung, Desember 2001</p> <p style="text-align: right;">Penyusun,</p>		

SMK Pertanian	DESKRIPSI	Kode Modul SMK1C01- 02 DBK
<p>Modul ini membahas mengenai peranan dan fungsi tanah dalam kegiatan pertanian terutama berkaitan dengan sifat fisik tanah, kimia tanah dan biologi tanah yang dapat mempengaruhi tingkat kesuburan dan produktivitas tanah.</p> <p>Modul ini merupakan modul dasar karena berisi pengetahuan yang sangat mendasar untuk seseorang yang akan mengukur parameter kesuburan tanah.</p> <p>Setelah menguasai modul ini peserta didik bukan saja hanya sekedar mengenal peranan dan fungsi tanah dalam bidang pertanian, tetapi juga mengetahui beberapa karakteristik sifat-sifat fisika dan kimia tanah yang dapat mempengaruhi pertumbuhan tanaman</p>		



SMK Pertanian	PRASYARAT	Kode Modul SMK1C01- 02 DBK
<p>Untuk mempelajari modul ini tidak diperlukan pengetahuan tertentu atau prasyarat tertentu karena kompetensi ini berada dalam Dasar Bidang Keahlian yang harus diikuti oleh seluruh siswa SMK Bidang Keahlian Pertanian. Akan tetapi kompetensi ini akan menjadi prasyarat penting untuk mata diklat selanjutnya terutama pada Budidaya Tanaman.</p>		

SMK Pertanian	DAFTAR ISI	Kode Modul SMK1C01- 02 DBK
		Halaman
	KATA PENGANTAR	i
	DESKRIPSI	ii
	PETA KEDUDUKAN MODUL	iii
	PRASYARAT	iv
	DAFTAR ISI	v
	DAFTAR ISTILAH/GLOSSARY	viii
	PETUNJUK PENGGUNAAN MODUL	ix
	TUJUAN	x
	 KEGIATAN BELAJAR 1 : MENGAMATI TANAH DI LAPANGAN	 1
	Lembar Informasi :	1
	Lembar Kerja :	3
	1. Alat	3
	2. Bahan	3
	3. Langkah Kerja	3
	Lembar Latihan :	3
	 KEGIATAN BELAJAR 2 : PENGAMBILAN CONTOH TANAH UTUH	 4
	Lembar Informasi :	4
	Lembar Kerja :	5
	1. Alat	5
	2. Langkah Kerja	5
	Lembar Latihan :	7
	 KEGIATAN BELAJAR 3 : PENENTUKAN KADAR AIR TANAH	 8
	Lembar Informasi :	8
	Lembar Kerja :	9
	1. Alat	9
	2. Langkah Kerja	9
	Lembar Latihan :	10
	 KEGIATAN BELAJAR 4 : PENENTUAN WARNA TANAH	 11
	Lembar Informasi :	11
	Lembar Kerja :	13
	1. Alat	13
	2. Langkah Kerja	13
	Lembar Latihan :	13

SMK Pertanian	DAFTAR ISI	Kode Modul SMK1C01- 02 DBK
	KEGIATAN BELAJAR 5 : PENENTUAN KELAS TEKSTUR TANAH	14
	Lembar Informasi :	14
	Lembar Kerja :	16
	1. Alat	16
	2. Langkah Kerja	16
	Lembar Latihan :	18
	KEGIATAN BELAJAR 6 : PENENTUAN BOBOT ISI (BULK DENSITY)	19
	Lembar Informasi :	19
	Lembar Kerja :	20
	1. Alat	20
	2. Langkah Kerja	20
	Lembar Latihan :	21
	KEGIATAN BELAJAR 7 : MENENTUKAN REAKSI (pH) TANAH	22
	Lembar Informasi :	22
	Lembar Kerja :	24
	1. Alat	24
	2. Bahan	24
	3. Langkah Kerja	24
	Lembar Latihan :	25
	KEGIATAN BELAJAR 8 : MENENTUKAN KEBUTUHAN PUPUK	26
	Lembar Informasi :	26
	Lembar Kerja :	28
	1. Mengamati Jenis Pupuk	28
	1.1. Alat	28
	1.2. Bahan	28
	1.3. Langkah Kerja	28
	2. Menentukan Kebutuhan Pupuk	28
	2.1. Alat	28
	2.2. Bahan	28
	2.3. Langkah Kerja	29
	Lembar Latihan :	29
	LEMBAR EVALUASI	30
	LEMBAR KUNCI JAWABAN	31
	Kunci Jawaban Latihan Kegiatan Belajar 1	31
	Kunci Jawaban Latihan Kegiatan Belajar 2	31
	Kunci Jawaban Latihan Kegiatan Belajar 3	31

SMK Pertanian		Kode Modul SMK1C01- 02 DBK
	Kunci Jawaban Latihan Kegiatan Belajar 4	32
	Kunci Jawaban Latihan Kegiatan Belajar 5	32
	Kunci Jawaban Latihan Kegiatan Belajar 6	32
	Kunci Jawaban Latihan Kegiatan Belajar 7	33
	Kunci Jawaban Latihan Kegiatan Belajar 8	33
	Kunci Jawaban Evaluasi	33
DAFTAR PUSTAKA		35

SMK Pertanian	PERISTILAHAN/ GLOSSARY	Kode Modul SMK1C01- 02 DBK
<p>Pengambilan contoh tanah utuh (undisturbed soil sample) adalah pengambilan contoh tanah pada lapisan tanah untuk keperluan analisa sifat-sifat fisika tanah</p> <p>Pengambilan contoh tanah biasa atau tanah terganggu (disturbed soil) adalah pengambilan contoh tanah pada lapisan permukaan/horizon tanah untuk keperluan untuk keperluan analisa kima dan kestabilan agregat</p> <p>Air gravitasi adalah air yang tidak dapat ditahan oleh tanah tetapi meresap ke bawah karena pengaruh gaya gravitasi</p> <p>Air kapiler adalah air yang dijerap biasanya merupakan suatu lapisan yang berada di sekeliling zarah-zarah tanah dan berada dalam ruang-ruang kapiler</p> <p>Air higroskopis adalah air yang dijerap dari uap air udara oleh zarah tanah</p> <p>Hue adalah notasi warna yang mengacu pada panjang gelombang yang dominan untuk menyatakan kekilapan</p> <p>Value adalah notasi warna yang mengacu pada kuantitas cahaya total yang menyatakan nilai warna</p> <p>Chroma adalah notasi warna yang mengacu kepada kemurnian relatif panjang gelombang cahaya yang dominan</p> <p>Tekstur adalah perbandingan relatif pasir, debu dan tanah liat</p> <p>Bulk Density adalah perbandingan antara berat suatu massa tanah dalam keadaan kering mutlak dengan volumenya yang dinyatakan dengan gr/cm^3</p> <p>Reaksi Tanah adalah istilah yang dipakai untuk menyatakan reaksi asam basa dalam tanah</p> <p>pH-meter adalah alat untuk menetapkan pH tanah dengan menggunakan elektoda-elektroda</p>		

SMK Pertanian	PETUNJUK PENGGUNAAN MODUL	Kode Modul SMK1C01- 02 DBK
<p>Agar para siswa dapat berhasil dengan baik dalam menguasai modul bahan ajar ini, maka para siswa diharapkan mengikuti petunjuk umum sebagai berikut :</p> <ol style="list-style-type: none"> 1. Bacalah semua bagian dari modul bahan ajar ini dari awal sampai akhir. Jangan melewatkan salah satu bagian apapun. 2. Baca ulang dan pahami sungguh-sungguh prinsip-prinsip yang terkandung dalam modul bahan ajar ini. 3. Buat ringkasan dari keseluruhan materi modul bahan ajar ini. 4. Gunakan bahan pendukung lain serta buku-buku yang direferensikan dalam daftar pustaka agar dapat lebih memahami konsep setiap kegiatan belajar dalam modul bahan ajar ini. 5. Setelah para siswa cukup menguasai materi pendukung, kerjakan soal-soal yang ada dalam lembar latihan dari setiap kegiatan belajar yang ada dalam modul bahan ajar ini. 6. Kerjakan dengan cermat dan seksama kegiatan yang ada dalam lembar kerja, pahami makna dari setiap langkah kerja. 7. Lakukan diskusi kelompok baik dengan sesama teman sekelompok atau teman sekelas atau dengan pihak-pihak yang menurut para siswa dapat membantu dalam memahami isi modul bahan ajar ini. 8. Setelah para siswa merasa menguasai keseluruhan materi modul bahan ajar ini, kerjakan soal-soal yang ada dalam lembar evaluasi dan setelah selesai baru cocokkan hasilnya dengan lembar kunci jawaban. <p>Akhirnya penulis berharap semoga para siswa tidak mengalami kesulitan dan hambatan yang berarti dalam mempelajari modul bahan ajar ini, dan dapat berhasil dengan baik sesuai Tujuan Akhir yang telah ditetapkan.</p>		

SMK Pertanian	TUJUAN	Kode Modul SMK1C01- 02 DBK
<p>A. Tujuan Akhir</p> <p>Setelah mengikuti seluruh kegiatan belajar dalam modul ini peserta didik diharapkan trampil mengamati sifat fisika tanah, kimia tanah, dan biologi tanah serta trampil mengukur parameter kesuburan tanah.</p> <p>B. Tujuan Antara</p> <p>Setelah mengikuti setiap kegiatan belajar peserta didik diharapkan mampu :</p> <ol style="list-style-type: none"> 1. Menjelaskan fungsi tanah sebagai media tumbuh 2. Menyebutkan warna tanah yang diamati 3. Menjelaskan kesuburan tanah dan kaitannya dengan pH tanah. 4. Menuliskan atau menyebutkan parameter kesuburan tanah pada kondisi tanah subur dan tidak subur. 5. Melakukan pengecekan terhadap kandungan air tanah. 6. Menyebutkan kelas tekstur tanah. 		

SMK Pertanian	KEGIATAN BELAJAR 1	Kode Modul SMK1C01- 02 DBK
<p>Lembar Informasi</p> <p style="text-align: center;">MENGAMATI TANAH DI LAPANGAN</p> <p>Tanah merupakan suatu system yang sangat kompleks yang dapat ditinjau dari beberapa segi, yaitu fisik, kimiawi dan biologis. Tanah yang dengan istilah lain disebut pedosfera yang berada di atas permukaan bumi ini merupakan hasil perpaduan dari beberapa bagian penyusun kerak bumi, yaitu litosfera, biosfera, hidrosfera dan atmosfera.</p> <p>Apabila diperhatikan lebih seksama, tanah bukanlah terdiri dari benda padat yang pejal melainkan ternyata tersusun dari empat bagian penyusun tanah, yaitu bahan mineral (anorganik), bahan-bahan organik atau sisa tanaman dan hewan, air tanah dan udara tanah.</p> <p>Keempat bagian penyusun tanah tersebut bergabung satu sama lain membentuk suatu system yang kompleks, yaitu tanah, yang merupakan media yang baik bagi perakaran tanaman, sebagai gudang unsur hara dan sanggup menyediakan air serta udara bagi keperluan tanaman. Jumlah dan macam bahan penyusun tanah tersebut dapat bervariasi dari satu tempat ke tempat lain di permukaan bumi ini sehingga dapat dibedakan satu jenis tanah dengan jenis tanah lainnya. Hal inilah yang merupakan dasar dari klasifikasi tanah.</p> <p>Membedakan sifat tanah yang berbeda-beda, misalnya ada yang berwarna merah, hitam, kelabu, ada yang bertekstur pasir, debu, liat dan sebagainya merupakan cara yang sangat sederhana untuk melakukan klasifikasi tanah. Dengan cara ini maka tanah-tanah dengan sifat yang sama dimasukkan ke dalam satu kelas yang sama. Pengklasifikasian tanah secara sederhana pun dapat dilakukan dengan memilah-milah tanah subur, dan tanah kurang subur (tanah marginal). Tanah yang subur, umumnya adalah tanah-tanah yang berasal dari gunung berapi atau bahan alluvial baru sedangkan tanah marginal adalah tanah-tanah yang kurang baik dan belum diusahakan.</p> <p>Tanaman pada umumnya mempunyai batas-batas toleransi terhadap masalah-masalah kesuburan tanah secara spesifik. Hal ini dikarenakan ketersediaan unsur hara yang dapat diserap oleh tanaman merupakan salah satu faktor yang dapat mempengaruhi tingkat produksi suatu tanaman. Macam dan jumlah unsur hara yang tersedia di dalam tanah bagi</p>		

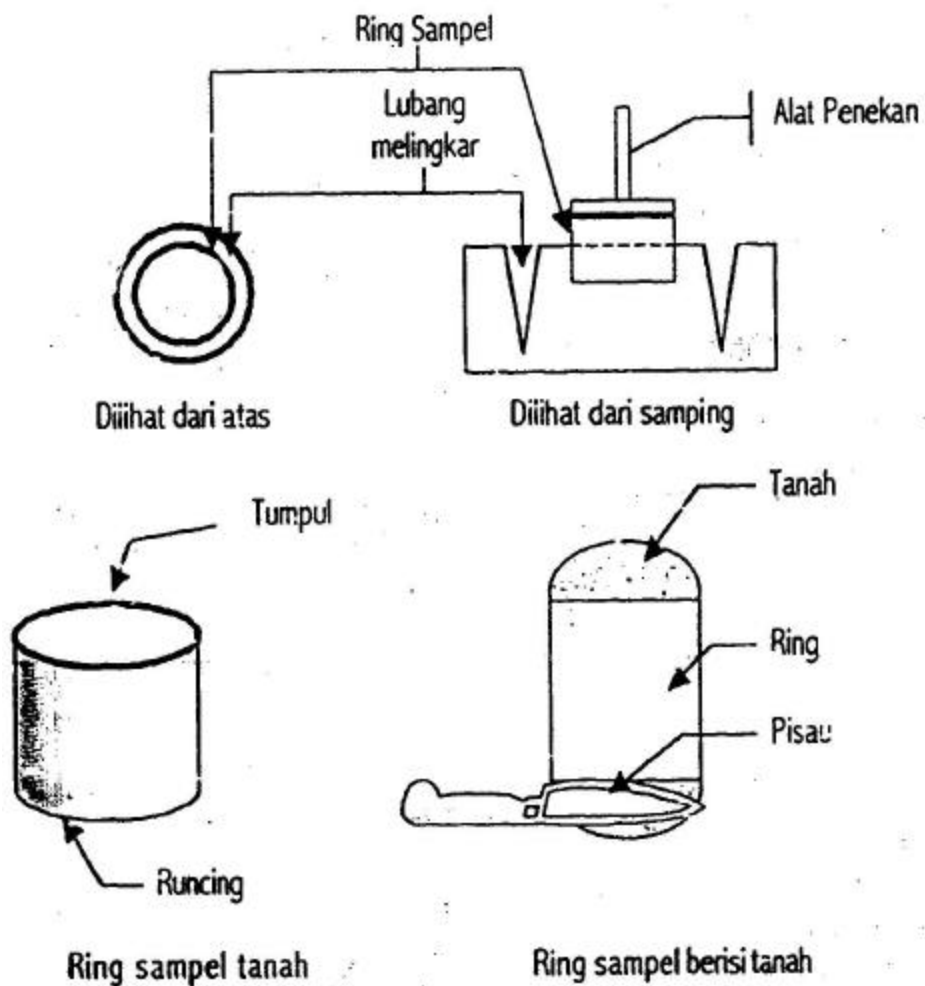
SMK Pertanian	KEGIATAN BELAJAR 1	Kode Modul SMK1C01- 02 DBK
<p>pertumbuhan tanaman pada dasarnya harus berada dalam keadaan yang cukup dan seimbang agar tingkat produksi yang diharapkan dapat tercapai dengan baik. Dengan demikian maka pengertian kesuburan tanah disini adalah suatu keadaan tanah di mana tata air, udara dan unsur hara dalam keadaan cukup, seimbang dan tersedia sesuai dengan tuntutan tanaman. Pengolahan tanah yang baik dan teratur dapat meningkatkan kesuburan fisik tanah tersebut sedangkan pemupukan yang sesuai dengan unsur hara tanah dapat meningkatkan kesuburan kimiawi tanah sehingga sesuai dengan kebutuhan tanaman.</p> <p>Apabila kita menggali lubang pada tanah, maka apabila diperhatikan dengan teliti akan terlihat lapisan-lapisan tanah yang mempunyai sifat yang berbeda-beda. Di suatu tempat ditemukan lapisan pasir berselang-seling dengan lapisan liat, lempung atau debu, sedang ditempat lain ditemukan tanah yang semuanya terdiri dari liat, tetapi di lapisan bawah berwarna kelabu dengan bercak-bercak merah, dibagian tengah berwarna merah dan lapisan atasnya berwarna kehitaman. Gambaran tersebut merupakan penampang vertikal dari tanah tersebut yang menunjukkan susunan horizon yang disebut profil tanah.</p> <p>Horison tanah adalah lapisan-lapisan tanah yang terbentuk karena hasil dari proses pembentukan tanah. Horison-horison yang menyusun profil tanah berturut-turut dari atas ke bawah adalah horizon (O), A, B, dan C.</p> <p>Horison O merupakan horizon organik yang terbentuk di atas lapisan tanah mineral. Horison ini ditemukan terutama pada tanah-tanah hutan yang belum terganggu.</p> <p>Horison A merupakan horizon eluviasi yaitu horizon yang mengalami pencucian. Horison ini terdapat dipermukaan tanah yang terdiri dari campuran bahan organik dan bahan mineral.</p> <p>Horison B merupakan horizon iluviasi (penimbunan) dari bahan-bahan yang tercuci di atasnya (liat, Fe, Al dan bahan organik)</p> <p>Horison C merupakan horizon bahan induk, sedikit terlapuk serta horizon D atau R yang merupakan batuan keras yang belum melapuk.</p> <p>Perlu diketahui bahwa setiap tanah tidak selalu mempunyai susunan horison seperti tersebut di atas. Umumnya batas suatu horizon dengan horizon lainnya dalam suatu profil tanah dapat terlihat jelas atau baur. Disamping itu bentuk topografi dari batas horizon tersebut dapat rata, berombak, tidak teratur atau terputus.</p>		

SMK Pertanian	KEGIATAN BELAJAR 1	Kode Modul SMK1C01- 02 DBK
<p>Warna merupakan petunjuk yang mudah untuk diamati di lapangan untuk mengenal beberapa sifat tanah. Penyebab perbedaan warna permukaan tanah umumnya oleh perbedaan kandungan bahan organik. Makin tinggi kandungan bahan organik, warna tanah makin gelap. Sifat fisik tanah lainnya yang dapat diamati dan dipelajari di lapangan, diantaranya adalah tekstur tanah yang menunjukkan kasar halusnya tanah. Di lapang tekstur tanah dapat ditentukan dengan memijit tanah basah diantara jari-jari sambil dirasakan halus kasarnya, yaitu dirasakan adanya buti-butir pasir, debu dan liat.</p> <p>Lembar Kerja</p> <ol style="list-style-type: none"> 1. Alat <ol style="list-style-type: none"> a. Cangkul b. Pisau Komando c. Botol Semprot 2. Bahan Profil Tanah 3. Langkah Kerja <ol style="list-style-type: none"> a. Carilah tanah atau lahan yang rata dan mendatar b. Cangkul tanah dan buatlah penampang vertikal tanah dengan kedalaman 1,5 meter <p>Lembar Latihan 1</p> <ol style="list-style-type: none"> 1. Amati horizon tanah , warna tanah dan jenis tekstur tanah pada profil tanah tersebut 2. Lakukan deskripsi profil tanah, catat dan diskusikan pengamatan saudara 		

SMK Pertanian	KEGIATAN BELAJAR 2	Kode Modul SMK1C01- 02 DBK
<p>Lembar Informasi</p> <p style="text-align: center;">PENGAMBILAN CONTOH TANAH UTUH</p> <p>Pada umumnya tanah tidaklah homogen. Hal ini berarti bahwa setiap jengkal tanah terutama sifat-sifat kimianya pada suatu tempat yang sama mungkin berbeda-beda. Oleh karena itu, pengambilan suatu contoh tanah yang betul-betul mewakili keadaan daerah tertentu penting sekali.</p> <p>Pengambilan contoh tanah dapat dilakukan pada tanah terganggu (<i>disturbed soil</i>) dan tanah utuh (<i>undisturbed soil sample</i>). Pengambilan contoh tanah biasa atau tanah terganggu dilakukan diatas permukaan tanah atau di horizon/lapisan lainnya, tempat pengambilan harus berdekatan atau sama dengan lokasi pengambilan contoh tanah utuh dan pelaksanaannya mudah sekali. Contoh tanah ini biasanya dipergunakan untuk kepentingan analisa kimia dan kestabilan agregat (<i>agregat stability</i>) dan untuk keperluan membuat contoh tanah utuh secara simulasi atau cara tiruan (<i>buatan</i>) dimana bobot isinya disesuaikan dengan keadaan alami tanah utuh di lapangan.</p> <p>Adapun pengambilan contoh tanah utuh adalah penting sekali karena banyak dipakai atau diperlukan untuk berbagai analisa sifat fisik tanah, seperti : penentuan bobot isi tanah (<i>bulk density</i>), total porositas tanah, permeabilitas, penentuan pF, penentuan distribusi pori, kandungan/kadar air yang tersedia bagi tanaman, dan lain-lain. Cara pengambilannya harus betul-betul diperhatikan dan dilakukan dengan hati-hati agar tanah tersebut benar-benar asli tidak terganggu, begitu pula cara pengirimannya.</p> <p>Untuk dapat memperoleh suatu contoh tanah yang baik, ada beberapa hal yang perlu diperhatikan :</p> <ol style="list-style-type: none"> 1. Sebelum mengambil contoh tanah, sebaiknya dibuat gambar tentang tempat-tempat dimana akan diambil contoh tanah. Apabila pada tempat tersebut terdapat perbedaan dalam topografi, warna tanah dan lain-lain maka sebaiknya tempat tersebut dibagi-bagi 2. Sesudah ditetapkan pembagian tempat, kemudian dari tiap-tiap bagian diambil contoh tanah rata-rata 3. Jangan mengambil contoh-contoh tanah dari tempat-tempat khusus, seperti : (a) sekitar perumahan, jalan galengan dan selokan, (b) bekas 		

SMK Pertanian	KEGIATAN BELAJAR 2	Kode Modul SMK1C01- 02 DBK
<p>pembakaran, (c) penimbunan pupuk dan kompos serta (d) legokan-legokan</p>		
<p>Lembar Kerja</p>		
<p>1. Alat</p>		
<ul style="list-style-type: none"> a. Ring Sampler (Core Sampler) terbuat dari baja atau besi b. Tangkai penekan ring sampler, terbuat dari besi c. Cangkul/skop d. Pisau tipis dan tajam e. Palu dari kayu atau papan 		
<p>2. Langkah Kerja :</p>		
<ul style="list-style-type: none"> a. Bersihkan permukaan tanah dari rerumputan dan sampah-sampah b. Ring sampler diletakkan pada tanah dengan bagian yang runcingnya di bawah, kemudian buat lingkaran dengan pusat yang sama dengan ring sampler dengan garis tengah 2 kali lebih besar. Terlebih dahulu ring dan tutupnya ditimbang beratnya dan dicatat c. Lingkaran di luar ring sampler ini kemudian digali sehingga terbentuk lubang lingkaran sedalam lebih kurang 30 cm, hal ini dimaksudkan agar ring sample dapat dengan mudah ditekan dan masuk ke dalam tanah d. Dengan menggunakan tangkai penekan ring sampler yang terbuat dari besi, maka ring sampler ini ditekan dengan hati-hati secara vertikal, kalau ternyata sudah keras sedangkan ring masih harus dimasukkan terus maka dapat dipukul-pukul dengan palu kayu perlahan-lahan e. Setelah tanah yang berada di dalam ring sampler kira-kira sudah muncul di atas bibir ring bagian atas maka penekanan dihentikan kemudian bawahnya dipotong dengan pisau atau dengan skop f. Ring yang sudah berisi tanah tersebut kemudian diratakan dengan pisau tajam dan tipis sehingga kedua permukaan betul-betul rata dengan kedua bibir ring sampler tadi dan setelah itu kedua bagian muka tanah tersebut ditutup dengan tutup ring yang terbuat dari plastik g. Ring sampler yang sudah berisi tanah utuh ini kemudian dimasukkan ke dalam kotak agar aman dalam pengangkutan dan sedapat mungkin segera dianalisa h. Untuk lebih jelasnya dapat dilihat gambar 1. 		

- i. Pengambilan contoh tanah pada kedalaman 0 – 25 cm (2x) dan 25 – 50 (2x)



Gambar 1. Langkah-langkah Pengambilan Contoh Tanah Utuh

Lembar Latihan

1. Jelaskan 2 cara pengambilan contoh tanah
2. Sebutkan syarat-syarat yang harus diperhatikan agar diperoleh contoh tanah yang baik
3. Sebutkan secara singkat prosedur pengambilan contoh tanah utuh
4. Apakah terdapat perbedaan warna tanah pada kedalaman 0 – 25 cm dengan 25 – 50 cm
5. Kenapa tanah disebut tidak homogen

SMK Pertanian	KEGIATAN BELAJAR 3	Kode Modul SMK1C01- 02 DBK
<p>Lembar Informasi</p> <p style="text-align: center;">PENENTUAN KADAR AIR TANAH</p> <p>Tanah terdiri dari tiga fase, yaitu : cairan, gas dan padatan. Fase cairan adalah air tanah yang mengisi bagian-bagian atau seluruhnya dari ruangan kosong diantara zarah-zarah padat.</p> <p>Salah satu peranan tanah dalam bidang pertanian adalah sebagai tempat penyimpanan air yang sangat penting dalam hubungan dengan kation, pelapukan bahan organik dan kegiatan jasad-jasad mikro. Hal ini hanya dapat berlangsung dengan baik bilamana tersedia air dan udara yang cukup. Tertahannya air oleh tanah disebabkan adanya proses adhesi antara air dan tanah serta proses kohesi air. Air yang tertahan itu diperoleh dalam pori-pori mikro ataupun sebagai selaput-selaput yang ada di sekeliling zarah-zarah tanah. Air yang tidak tertahan akan mengisi pori-pori makro dan kemudian akan meresap ke bawah karena adanya gaya gravitasi.</p> <p>Air dalam tanah dapat digolongkan dalam :</p> <ol style="list-style-type: none"> (1). Air gravitasi (2). Air kapiler (3). Air Higroskopik. <p>Air gravitasi adalah air yang tidak dapat ditahan oleh tanah, tetapi meresap ke bawah karena pengaruh gaya gravitasi dan terdapat antara tegangan 0,1 dan 0,5 atmosfer. Air kapiler adalah air yang dijerap biasanya merupakan suatu lapisan yang berada di sekeliling zarah-zarah tanah dan berada dalam ruang-ruang kapiler, serta berada antara tegangan 0,1 dan 31 atmosfer. Air higroskopik adalah air yang dijerap dari uap air udara oleh zarah tanah. Air ini melekat pada permukaan zarah tanah berupa selaput tipis yang terdiri dari lapisan molekul air. Lapisan ini tertahan kuat sehingga tidak mudah menguap dalam keadaan biasa. Air higroskopik tidak dapat diserap oleh tanaman dan berada pada tegangan antara 31 sampai 10.000 atmosfer</p> <p>Untuk mengetahui keadaan air tanah dalam hubungannya dengan pertumbuhan tanaman, maka perlu ditetapkan kadar air tanah dalam beberapa keadaan seperti :</p> <ol style="list-style-type: none"> (1) Kadar Air Total, (2) Kapasitas Lapang dan 		

SMK Pertanian	KEGIATAN BELAJAR 3	Kode Modul SMK1C01- 02 DBK
<p>(3) Titik Layu Permanen</p> <p>Penentuan kadar air tanah dapat dilakukan dengan beberapa cara : (1) cara “gravimetric water content”, yaitu perbandingan berat air tanah terhadap berat tanah kering udara (lembab), atau perbandingan berat air tanah terhadap berat kering mutlak, dan (2) cara “volumetric water content”, yaitu perbandingan volume air tanah terhadap volume tanah.</p> <p>Lembar Kerja</p> <p>1. Alat</p> <ol style="list-style-type: none"> Alat pengukur kelembaban tanah Brabender atau lainnya; Timbangan analitik Oven Pemanas Alat eksikator Tangkai capitan Botol timbang 20 ml <p>2. Langkah Kerja</p> <p>Pengeringan tanah kering udara di dalam oven pada suhu 105°C sehingga bobotnya tetap</p> <p>Dengan alat brabender, kelembaban tanah dapat langsung diketahui setelah 24 jam sebelumnya tanah seberat ± 10 g dimasukkan ke dalamnya. Apabila alat brabender tidak ada, maka dapat dipergunakan oven sebagai berikut :</p> <ol style="list-style-type: none"> Keringkan botol timbang yang telah dibersihkan dalam oven pada suhu 105 °C selama kurang lebih 30 menit. Tutup botol terbuka Masukkan botol timbang ke dalam eksikator selama kurang lebih 45 menit, kemudian timbang dengan menggunakan timbangan analitik (bobot botol = W) Masukkan contoh tanah (kurang lebih 5 gr ke dalam botol timbang tadi (W_1), kemudian masukkan ke dalam oven dengan pemanasan 105°C sampai bobotnya tetap (kurang lebih 24 jam dengan tutup botol terbuka). Setelah lebih dari 24 jam tanah dalam botol timbang dikeluarkan dari oven dan dinginkan botol timbang dan isinya dalam eksikator sampai mencapai suhu kamar (botol timbang tertutup), kemudian ditimbang dengan tepat (W_2), angka dicatat. Keesokan harinya ditimbang lagi dengan cara yang sama, angka dicatat. Penimbangan ini dilakukan beberapa kali sekurang- 		

kurangnya 3 kali, setelah penimbangan terakhir diperoleh berat contoh tanah tetap atau konstan. Berat tanah terakhir ini disebut berat tanah kering mutlak dan dianggap airnya sudah menguap semua.

Perhitungan :

Bobot Kering Mutlak = $W_2 - W$
(suhu 105 ° C)

Bobot Air = $W_1 - W_2$

Persentase Kadar Air Tanah = $\frac{W_1 - W_2}{W_2 - W} \times 100 \%$

Contoh perhitungan :

- a. Berat botol timbang + tutup = 20 gr
- b. Berat tanah kering udara (penimbangan ke 1) = 10 gr
- c. Berat tanah + botol seluruhnya = 30 gr
- d. Berat tanah penimbangan ke 2 = 0,0 gr
- e. Berat tanah penimbangan ke 3 = 8,0 gr
 Berat tanah penimbangan ke 4 = 7,5 gr
 Berat tanah penimbangan ke 5 = 7,5 gr
 Berat tanah penimbangan ke 6 = 7,5 gr
 Berat tanah penimbangan ke 7 = 7,5 gr
 Berat kadar air tanah = 10 gr – 7,5 gr = 2,5 gr
- f. Kandungan air tanah dalam % berat = $\frac{2,5}{7,5} \times 100\% = 33,3\%$
- g. Misalkan botol isi (B.I) tanah 1,15 g/cm³, jadi kadar air dalam % volume = 1,15 x 33,0% berat = 38,0%

Lembar Latihan

1. Sebutkan apa saja komponen penyusun tanah
2. Air dalam tanah dapat digolongkan menjadi 3 jenis, sebutkan
3. Kenapa tanah harus dikeringkan dalam oven 105 ° C
4. Apakah yang disebut dengan keadaan Field Capacity
5. Apa yang disebut keadaan titik layu permanen

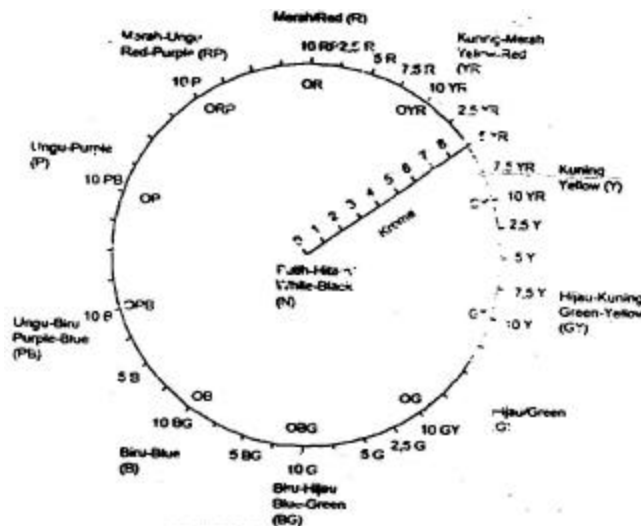
Lembar Informasi

PENENTUAN WARNA TANAH

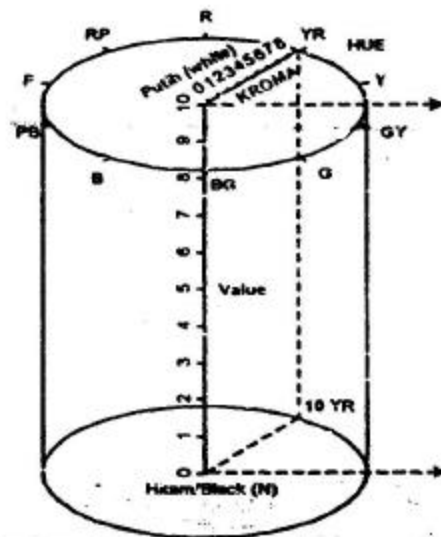
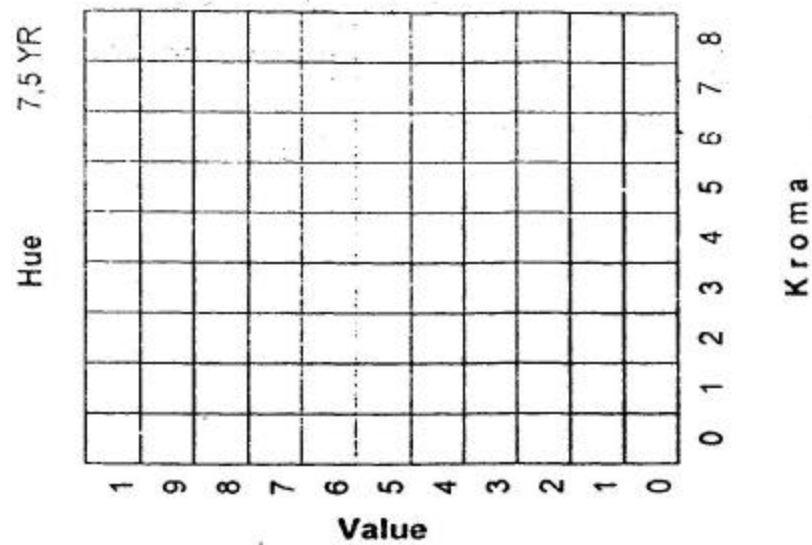
Warna tanah merupakan kesan pertama dalam hal menilai keadaan tanah pada umumnya. Warna tanah adalah sifat fisik tanah yang paling mudah ditentukan di lapangan. Kadang-kadang warna tanah dijadikan petunjuk mengenali sifat-sifat tanah yang kita teliti, misalnya :

- warna gelap menunjukkan kandungan bahan organik tanah yang cukup tinggi sampai tinggi, yang berarti juga tingkat kesuburan lebih baik
- warna merah menunjukkan bahwa tanah tersebut sudah mengalami pelapukan yang lebih lanjut, dsb

Warna tanah ditentukan dengan cara membandingkan dengan warna yang terdapat pada buku "Munsell Soil Color Chart", warna dinyatakan dalam tiga satuan/kriteria, yaitu kilapan (*hue*), nilai (*value*) dan kroma (*chroma*), menurut nama yang tercantum dalam lajur buku tersebut, *kilap* berhubungan erat dengan panjang gelombang cahaya, *nilai* berhubungan erat dengan kebersihan suatu warna dari pengaruh warna lain dan *kroma* yang kadang-kadang disebut juga dengan kejernihan yaitu kemurnian relatif dari spektrum warna.



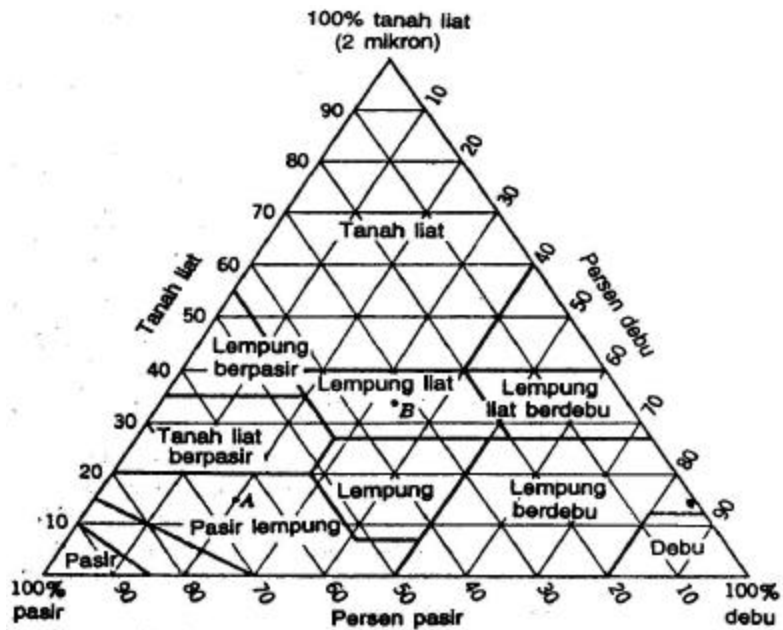
Gambar 2. Hubungan hue dan kroma dalam suatu warna



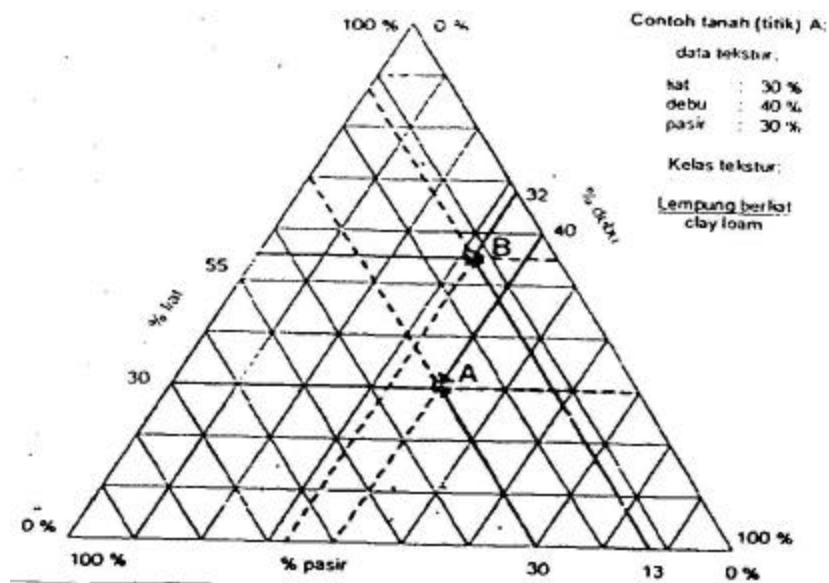
Gambar 3. Hubungan, hue, value dan kroma Warna Tanah (Munsell Soil Chart)

SMK Pertanian	KEGIATAN BELAJAR 4	Kode Modul SMK1C01- 02 DBK
<p>Lembar Kerja</p> <p>1. Alat</p> <ol style="list-style-type: none"> Buku Munsell Soil Color Chart Pisau Komando Botol Semprot <p>2. Langkah Kerja</p> <ol style="list-style-type: none"> Dari segumpal tanah asli, diambil agregat tanah yang mewakili (pakai pisau) sebesar 2 – 3 cm diameter Kemudian warna tanah tersebut dibandingkan dengan warna –warna yang terdapat dalam lembaran buku Munsell Soil Color Chart Catat satuan/kode yang terdapat dalam lembaran kerja ini yaitu kilapan (hue) contoh 5 YR, nilai (value) contoh 5 dan kroma (chrome) contoh /6 Sebagai contoh kode warna yang lengkap pada no.3 adalah 5 YR 5/6 yang berarti yellowish red (merah kekuning-kuningan) Biasanya warna ini dicatat pada dua keadaan yaitu pada keadaan lembab (wet) dan kering (dry), oleh sebab itu yang kering, agar ditentukan juga warna lembabnya dengan cara membasahi contoh tanah sedikit <p>Catatan :</p> <ol style="list-style-type: none"> Pengamatan warna tanah ini harus dilakukan di lapangan terbuka jangan langsung kena sinar matahari atau dilakukan di tempat yang teduh umumnya pengamatan warna ini dilakukan setelah jam 9.00 pagi sampai sebelum jam 16.00 (sore) Para peneliti seharusnya tidak buta warna <p>Lembar Latihan</p> <ol style="list-style-type: none"> Apa yang dimaksud dengan Munsell Soil Color Chart Apa yang dimaksud Hue Apa yang dimaksud Value Apa yang dimaksud Chroma Apa yang dimaksud IOYR 6/4 pada Munsell 		

SMK Pertanian	KEGIATAN BELAJAR 5	Kode Modul SMK1C01- 02 DBK
<p>Lembar Informasi</p> <p style="text-align: center;">PENENTUAN KELAS TEKSTUR TANAH</p> <p>Ukuran relatif partikel tanah dinyatakan dalam istilah tekstur, yang mengacu pada kehalusan atau kekasaran tanah. Lebih khususnya, tekstur adalah perbandingan relatif pasir, debu dan tanah liat. Laju dan berapa jauh berbagai reaksi fisika dan kimia penting dalam pertumbuhan tanaman diatur oleh tekstur, karena tekstur ini akan menentukan jumlah permukaan tempat terjadinya reaksi.</p> <p>Partikel pasir berukuran relatif lebih besar dan oleh karena itu menunjukkan permukaan yang kecil dibandingkan dengan yang ditunjukkan oleh partikel-partikel debu dan tanah liat yang berbobot sama. Apabila permukaan pasir yang kecil, maka bagian yang dimainkan dalam kegiatan kimia dan fisika tanah akan kecil. Terkecuali apabila terdapat dalam perbandingan yang terlalu kecil, pasir meningkatkan ukuran ruangan antar partikel sehingga memberikan peluang pergerakan udara dan air drainase.</p> <p>Pasir dan terutama debu terdiri atas partikel-partikel yang dihasilkan dari perombakan fisik batuan dan mineral, karena itu partikel-partikel ini pada tanah tertentu berbeda terutama dalam ukuran. Akibatnya, debu mempunyai permukaan yang lebih luas setiap gramnya dan mempunyai laju pelapukan dan pelepasan hara terlarut yang lebih cepat untuk pertumbuhan tanaman dibandingkan pasir. Partikel debu terasa halus seperti tepung dan mempunyai sedikit kecenderungan untuk saling melekat atau menempel pada partikel lain. Adapun ciri utama dari tanah liat adalah tanah dengan kapasitas terbesar untuk menahan air melawan gaya gravitasi.</p> <p>Penentuan Tekstur tanah dapat dilakukan secara analisis laboratorium dan pendugaan di lapangan. Pendugaan tekstur tanah secara langsung di lapangan biasanya tidak seteliti seperti analisis laboratorium. Namun demikian hal tersebut dapat membantu untuk mengetahui kelas tekstur tanah yang dapat mendekati hal yang sebenarnya.</p> <p>Pada dasarnya, nama kelas tekstur memperlihatkan penyebaran ukuran partikel. Selanjutnya plastisitas, kekokohan, permeabilitas, kemudahan diolah, kekeringan, kesuburan dan produktivitas akan berhubungan erat dengan kelas tekstur di suatu daerah.</p>		



Gambar 4. Segitiga Kelas Tekstur Tanah



Gambar 5. Penggunaan Segitiga Tekstur

SMK Pertanian	KEGIATAN BELAJAR 5	Kode Modul SMK1C01- 02 DBK
<p>Lembar Kerja</p> <p>1. Alat-alat :</p> <ol style="list-style-type: none"> a. Bor tanah (apabila dilakukan pengujian tanah > 20 cm) b. Botol semprot plastik berisi air c. Serbet/lap tangan <p>2. Langkah Kerja :</p> <p>Letakkan sedikit tanah di atas tangan atau diantara jari-jari tanga, basahi sedikit demi sedikit sampai dicapai keadaan palstis maksimum. Keadaan ini akan menunjukkan saat yang tepat dalam pendugaan tekstur tanah. Rasakan adanya kekasaran, kelicinan, kelengketan dan kekenyalan serta derajat kemengkilatan tanah dengan ibu jari dan telunjuk. Perlu diperhatikan hal-hal sebagai berikut :</p> <p>Kekasaran : kekasaran dapat menunjukkan tingkat untuk menentukan jumlah pasir yang terdapat dalam tanah</p> <p>Kelicinan : kelicinan dapat menunjukkan keadaan tingkat dalam menentukan jumlah-jumlah debu, kadang-kadang karena partikel debu yang banyak dan bergesekan maka akan terasa seperti sabun</p> <p>Kelengketan : kelengketan dan plastisitas adalah penduga kandungan liat dalam tanah. Bila tanah lebih kenyal maka akan lebih mudah tanah tersebut dibentuk bola. Permukaan tanah yang mengandung liat akan tampak mengkilat.</p>		

SMK Pertanian	KEGIATAN BELAJAR 5			Kode Modul SMK1C01- 02 DBK
Kekasaran	Kelicinan	Kelengketan & Plastisitas	Pembentukan bola & benang tanah	Kelas tekstur
Tidak kasar atau agak kasar	Tidak licin	Sangat lengket dan plastis	Bola sangat kohesip, benang tanah mudah dibentuk cincin, sangat mengkilat	Liat (Clay)
	Cukup licin seperti sutra halus	Sangat lengket dan plastis	Bola sangat kohesip, benang tanah dapat dibentuk cincin, sangat mengkilat	Liat berdebu (Silty Caly)
		Cukup lengket dan plastis	Kohesip, benang kohesip, benang tanah tidak dapat dibentuk cincin, cukup mengkilat	Lempung liat berdebu (Silty clay loam)
	Sangat licin dan seperti sutra	Sedikit sekali lengket dan plastis	Bola cukup kohesip, sukar dibentuk benang tanah, agak mengkilat	Debu (slit)
	Sangat licin dan seperti sutra	Hampir tidak lengket dan plastis	Bola cukup kohesip, benang tanah sukar dibentuk, tidak mengkilat	Lempung berdebu (silt loam)
Agak kasar sampai cukup kasar	Sedikit licin	Cukup lengket dan cukup plastis	Bola sangat kohesip, benang tanah dapat dibentuk cincin,	Lempung berliat (clay loam)
Cukup kasar	Tidak licin	Sangat lengket dan plastis	Bola sangat kohesip, benang tanah sukar dibentuk cincin, sangat mengkilap	Liat berpasir (sandy clay)
Cukup kasar	Tidak licin	Sangat lengket dan plastis	Bola cukup kohesip, benang tanah panjang, sukar dibentuk cincin, cukup mengkilap	Lempung liat berpasir (sandy clay loam)
Cukup kasar	Agak licin	Agak lengket dan plastis	Bola agak kohesip, tidak dapat dibentuk benang tertentu	Lempung berpasir (Sandy loam)
Sangat kasar	Tidak licin	Tidak lengket dan plastis	Bola agak kohesip, tidak dapat dibentuk benang	Pasir berlempung (Loam sand)
Sangat kasar sekali	Tidak licin	Tidak lengket dan plastis	Bola mudah pecah /tidak pecah kohesip	Pasir (Sand)

Lembar Latihan

1. Apa yang dimaksud dengan tekstur
2. Berapa ukuran partikel pasir
3. Berapa ukuran partikel liat
4. Partikel apa yang mempunyai luas permukaan yang lebih kecil
5. Apabila tanah mengandung 15 % liat, 65 % pasir dan 20 % debu termasuk kelas tekstur tanah apakah

SMK Pertanian	KEGIATAN BELAJAR 6	Kode Modul SMK1C01- 02 DBK
<p>Lernbar Informasi</p> <p style="text-align: center;">PENENTUAN BOBOT ISI (BULK DENSITY)</p> <p>Bulk density adalah bobot per satuan volume tanah kering oven, yang biasanya dinyatakan sebagai g/cm^3. Apabila dinyatakan dalam g/cm^3, bulk density pada permukaan tanah liat yang berbutir-butir biasanya berkisar antara 1,0 sampai 1,3 g/cm^3. Tanah permukaan yang bertekstur biasanya akan berkisar antara 1,3 sampai 1,8 g/cm^3. Perkembangan yang lebih lanjut dari struktur pada tanah permukaan yang bertekstur halus akan memberikan bulk density yang lebih rendah dibandingkan dengan tanah yang lebih berpasir. Tanah organik mempunyai bulk density yang sangat rendah apabila dibandingkan dengan tanah mineral. Umumnya berkisar antara 0,1 sampai 0,6 g/cm^3. Hal ini tergantung pada keadaan bahan organik dan kandungan air pada waktu pengambilan contoh tanah untuk menentukan bulk density.</p> <p>Bobot isi (BI) tanah yang biasa juga disebut "apparendensity" adalah perbandingan antara erat suatu massa tanah dengan keadaan kering mutlak dengan volumenya. Tanah tersebut harus dalam keadaan tidak terganggu (utuh). Satuan bobot isi tanah dinyatakan dalam g/cm^3. Tanah-tanah mineral nilainya berkisar antara 0,7 sampai 1,5 g/cm^3.</p> <p>Contoh tanah yang dikirim ke laboratorium harus dalam keadaan alami dan struktur tanah tidak terganggu. Contoh tanah yang diambil dengan Core Sampler akan memudahkan perhitungan volume dan bobot isi tanah tersebut. Apabila contoh tanah hanya merupakan bongkahan (Clod) yang bentuknya tidak beraturan, maka penentuan volumenya dilakukan dengan cara menimbang berat bongkah tanah tersebut didalam air, yang sebelumnya dilapisi dulu dengan lilin/parapin untuk menghindarkan penyerapan.</p> <p>Untuk menentukan bulk density, contoh tanah yang diperoleh di lapangan di bawa ke laboratorium untuk dikeringkan dengan oven dan ditimbang .</p> <p>Bulk Density dihitung sebagai berikut :</p> $\text{Bulk Density} = \frac{\text{Bobot tanah Kering}}{\text{Volume tanah Kering}}$		

Lembar Kerja

1. Alat-alat :

- a. Timbangan listrik dengan ketelitian dua desimal
- b. Core sampler atau ring sampler
- c. Cangkul/skop
- d. Pisau tipis tajam dan Moistur tin
- e. Oven pengering sampai 105 ° C
- f. Dessikator

2. Prosedur Kerja :

- a. Contoh tanah utuh yang diambil di lapangan kemudian ditimbang keseluruhan (tanah + ring + tutup) dengan timbangan duduk, kemudian dikurangi oleh berat ring dan tutup maka akan diperoleh berat tanah kering udara.
- b. Dengan mengetahui kandungan air tanah (% berat) maka dapat dihitung berat tanah kering mutlak

Contoh :

Berat kering tanah udara = 250 gr; kandungan air tanah = 33% berat,

maka berat tanah kering mutlak adalah sebagai berikut :

$$\frac{100\%}{100\% + 33\%} \times 250 \text{ gr} = 188,0 \text{ gr}$$

Garis tengah ring sampler 7,4 cm, tinggi ring = 3,8 cm

$$\text{Jadi isi ring} = \left\{ \left(\frac{22}{7} \right) \times (3,7)^2 \times 3,8 = 163,5 \text{ cm}^3 \right\}$$

$$\text{Jadi B.I} = \left\{ \frac{188,0 \text{ g}}{163,5 \text{ cm}^3} = 1,15 \text{ g/cm}^3 \right\}$$

Lembar Latihan

1. Apa yang dimaksud dengan Bulk Density
2. Berapa Bulk Density tanah Mineral
3. Berapa Bulk Density tanah Organik
4. Bagaimanakah bulk density tanah yang bertekstur halus
5. Bagaimanakah bulk density tanah yang bertekstur kasar

Lembar Informasi

PENENTUAN REAKSI (pH) TANAH

Reaksi (pH) tanah didefinisikan sebagai negatif logaritma dari keaktifan konsentrasi ion hidrogen yang dirumuskan sebagai berikut :

$$\text{pH} = - \log a\text{H}^+$$

Reaksi pH berkisar antara 0-14. Makin tinggi kepekatan H^+ dalam tanah, makin rendah pH tanah dan makin tinggi kepekatan H^+ dalam tanah makin tinggi pH tanah tersebut. Sehubungan dengan nilai pH ini, maka diperoleh tiga kemungkinan, yaitu : masam, netral, dan alkalin. Reaksi tanah disebut masam bila nilai $\text{pH} < 7$, netral bila $\text{pH} = 7$, dan alkalin bila nilai $\text{pH} > 7$. nilai pH tanah untuk tanah-tanah pertanian umumnya berkisar antara 4 sampai 8.

Reaksi (pH) tanah dipakai sebagai ukuran bagi kemasaman tanah, yang dibedakan sebagai kemasaman aktif (riil) dan kemasaman potensial (cadangan).

Kemasaman aktif disebabkan oleh H^+ bebas yang ada dalam larutan tanah, sedangkan kemasaman potensial disebabkan oleh H^+ dan Al^{3+} yang terjerap pada permukaan kompleks jerapan. Berturut-turut dapat ditetapkan pada larutan H_2O dan KCl 1N.

Penetapan pH tanah merupakan hal yang penting dalam analisis tanah. Masalah pokok dalam pengukuran pH tanah bukan menunjukkan suatu tanah itu masam atau basa, akan tetapi merupakan salah satu faktor yang dapat mempengaruhi unsur hara bagi tanaman.

Setiap jenis tanaman berbeda sifat kepekaan dan ketahanannya terhadap reaksi tanah. Pengaruh pH tanah baik secara langsung maupun tidak langsung terhadap akar tanaman dan ketersediaan unsur hara bagi tanaman telah banyak diteliti. Buruknya pertumbuhan tanaman pada pH rendah sebabkan oleh :

1. Perusakan langsung oleh H^+
2. Terganggunya serapan Ca dan N
3. Meningkatnya kelarutan Al, Fe dan Mn sehingga meracuni tanaman
4. Berkurangnya ketersediaan Mo dan P serta
5. Berkurangnya kandungan basa seperti Ca, Mg dan K.

SMK Pertanian	KEGIATAN BELAJAR 7	Kode Modul SMK1C01- 02 DBK
<p>Demikian pula pH yang terlalu tinggi tidak baik bagi pertumbuhan tanaman, karena unsur hara mikro (Zn, Cu, B, Fe dan Mn) kurang tersedia bagi tanaman dan P diendapkan oleh Ca.</p> <p>Dalam penetapan pH tanah terdapat dua macam metoda yang digunakan, yaitu cara kalorimetri yang berdasarkan warna dan pH meter. Penetapan pH berdasarkan warna dilakukan dengan menggunakan indikator (kertas lakmus), cara ini biasanya dilakukan di lapang. Penetapan dengan pH meter biasa dilakukan di laboratorium dan nilai yang didapat biasanya berbeda dengan nilai yang ditetapkan berdasarkan warna. Hasil pengukuran dengan pH meter sangat bervariasi, tergantung dari ketelitian persiapan tanah yang akan dianalisis.</p> <p>Faktor yang mempengaruhi penetapan pH tanah antara lain ;</p> <ol style="list-style-type: none"> 1. Perbandingan air dengan tanah 2. Kandungan garam-garam dalam larutan tanah dan 3. Keseimbangan CO₂ udara dengan CO₂ tanah <p>Nisbah antara air dengan tanah yang digunakan biasanya adalah 1 : 1, 2,5 : 1 atau 2 : 1. Makin tinggi nisbah ini makin tinggi pH tanah. Apabila perbandingan ini terlalu rendah, maka kontak antara larutan tanah dengan elektroda tidak sempurna, akibatnya pengukuran menjadi kurang teliti.</p> <p>Umumnya tanah pada daerah basah bersifat asam, sedangkan tanah pada daerah kering bersifat basa (alkalin). Pada tanah asam, larutan tanahnya mengandung lebih banyak ion hydrogen (H⁺) daripada ion hidroksil (OH⁻) sedangkan pada tanah basa, larutan tanahnya mengandung lebih banyak (OH⁻) daripada (H⁺).</p> <p>Oleh karena itu, perlu diketahui faktor-faktor yang menyebabkan adanya berbagai konsentrasi (H⁺) dan (OH⁻) yang bertanggungjawab pada kisaran pH dari 4 sampai 10 yang biasanya dijumpai pada tanah-tanah pertanian.</p>		

SMK Pertanian	KEGIATAN BELAJAR 7	Kode Modul SMK1C01- 02 DBK
<p>Lembar Kerja</p> <p>1. Alat</p> <ol style="list-style-type: none"> pH meter dengan kombinasi elektrode glass-calomel Mesin pengocok Gelas piala 50 ml atau botol plastik 50 ml tertutup Botol semprot <p>2. Bahan</p> <ol style="list-style-type: none"> KCl 1N. Larutkan 74,5 g KCl dalam aquades dibuat menjadi 1 liter Larutan Buffer pH 4,00 dan pH 7,00 <p>3. Langkah Kerja</p> <p>pH meter diukur secara potensiometric dalam suspensi super natan dari campuran zat cair dengan tanah (2,5 : 1). Zat cair adalah (pH-H₂O) atau larutan KCl 1N (pH-KCl).</p> <ol style="list-style-type: none"> Timbang 10 gr contoh tanah (ketelitian 0,1 gr), masukan ke dalam botol plastik yang telah disediakan. Tambahkan 25 ml air suling (untuk penetapan pH-H₂O) kemudian tutup botol tersebut. Kocok dengan mesin pengocok selama 2 jam. Keesokan harinya dikocok lagi 30 menit. Buka tutup botolnya, kemudian celupkan elektroda ke dalam suspensi tanah. Baca pH-nya pada pH meter yang telah disetel terlebih dahulu dengan Buffer pH 4 dan 7 (ketelitian 0,1 unit) Setelah selesai pengukuran bilas elektroda dengan air suling (caranya disemprotkan). Keringkan dengan kertas tissue dan alat siap untuk digunakan bagi contoh berikutnya. Dengan cara kerja yang sama, lakukan pula untuk larutan 1N KCl (2,5 : 1). Bandingkan hasilnya dengan cara nomor 5. 		

Lembar Latihan

1. Apa yang dimaksud dengan reaksi tanah
2. Berapa kisaran pH tanah mineral yang optimum untuk pertumbuhan tanaman di daerah basah
3. Berapa kisaran pH tanah mineral yang optimum untuk pertumbuhan tanaman di daerah kering
4. Pada kisaran pH berapa, biasanya pertumbuhan tanaman optimum
5. Alat apakah yang penetapan pH tanahnya menggunakan elektroda-elektroda

SMK Pertanian	KEGIATAN BELAJAR 8	Kode Modul SMK1C01- 02 DBK
<p>Lembar Informasi</p> <p style="text-align: center;">MENENTUKAN KEBUTUHAN PUPUK</p> <p>Pupuk adalah setiap bahan yang diberikan ke dalam tanah atau disemprotkan pada tanaman dengan maksud menambah unsur hara yang diperlukan oleh tanaman . Pengertian lain dari pupuk adalah suatu bahan yang diberikan sehingga dapat mengubah keadaan fisik, kimiawi dan hayati dari tanah sehingga sesuai dengan tuntutan tanaman. Adapun pemupukan adalah setiap usaha pemberian pupuk yang bertujuan menambah persediaan unsur-unsur hara yang dibutuhkan oleh tanaman untuk peningkatan produksi dan mutu hasil tanaman.</p> <p>Pupuk dapat dibedakan menjadi pupuk alam dan pupuk buatan. Pupuk alam adalah pupuk yang langsung didapat dari alam, misalnya fosfat alam, pupuk organik (pupuk kandang, kompos) dan sebagainya. Jumlah dan jenis unsur hara dalam pupuk alam terdapat secara alami. Pupuk buatan adalah pupuk yang dibuat di pabrik dengan jenis dan kadar unsur haranya sengaja ditambahkan dalam pupuk tersebut dalam jumlah tertentu.</p> <p>Pupuk buatan dapat dibedakan menjadi pupuk tunggal dan pupuk majemuk. Pupuk tunggal adalah pupuk yang hanya mengandung satu macam unsur hara misalnya pupuk N, pupuk P, pupuk K dan sebagainya. Pupuk majemuk adalah pupuk yang mengandung lebih dari satu unsur hara misalnya N+P, P+K, N+P+K dan sebagainya.</p> <p>Jumlah unsur hara yang dibutuhkan oleh setiap tanaman berbeda-beda. Untuk menentukan jumlah pupuk yang akan diberikan, perlu diketahui jumlah unsur hara yang tersedia dalam tanah di sekitar tanaman. Kemudian dihitung unsur-unsur hara yang dipindahkan (digunakan) oleh tanaman dan membandingkan jumlah tersebut dengan jumlah unsur hara yang akan diberikan dalam bentuk pemupukan.</p> <p>Contoh pupuk tunggal adalah pupuk N (Zwavelzure Amoniak atau ZA dan Urea). Pupuk ZA ini biasanya diperdagangkan dalam bentuk kristal berwarna putih, abu-abu, biru keabu-abuan dan kuning. Warna ini tergantung dari pembuatannya. ZA yang dibuat dengan nitrogen dari udara berwarna putih. Hal warna ini tidak begitu penting, yang menentukan nilai pupuk N ialah kadar nitrogennya. Untuk ZA kadar Nnya antara 20,5 – 21 % N dan dapat</p>		

SMK Pertanian	KEGIATAN BELAJAR 8	Kode Modul SMK1C01- 02 DBK
<p>dikatakan tidak higroskopis. Sementara itu pupuk urea mengandung 45 % N dan termasuk golongan pupuk higroskopis. Urea adalah persenyawaan kimia organik. Oleh karena itu disebut juga pupuk organik. Dalam perdagangan urea berbentuk butiran bulat bergaris tengah kurang lebih 1 mm. Adapula urea yang dilapisi dengan suatu bahan, maksudnya untuk mengurangi sifat higroskopisnya.</p> <p>Contoh pupuk P adalah triplesuperfosfat (TSP), yaitu pupuk fosfat buatan dengan kadar P_2O_5 anatar 46 –48 %, berwarna abu-abu dan berbentuk butir-butir. Contoh pupuk K adalah KCl yang mengandung K_2O 52 – 58 % dan berwarna putih. Adapun Contoh pupuk majemuk adalah pupuk NPK yang mengandung tiga unsur sekaligus disebut juga pupuk lengkap.</p> <p>Pupuk alam atau pupuk organik terdiri dari pupuk kandang, pupuk hijau dan kompos. Pupuk hijau biasanya berasal dari tumbuhan-tumbuhan tertentu seperti Crotalaria sedangkan pupuk kandang adalah pupuk yang berasal dari kotoran hewan seperti kotoran sapi, kerbau, kambing dan lain-lain yang telah bercampur dengan sisa-sisa tanaman.</p> <p>Dalam melakukan pemupukan beberapa hal yang perlu diperhatikan ialah : tanaman-tanaman yang akan dipupuk, jenis tanah yang akan dipupuk, jenis pupuk yang digunakan, dosis (jumlah) pupuk yang diberikan, waktu pemupukan dan cara pemupukan.</p> <p>Karena terdapat beberapa macam pupuk sejenis dengan kadar unsur hara yang berbeda-beda maka pupuk tersebut dapat diganti satu sama lain berdasarkan kadar unsur hara masing-masing pupuk tersebut.</p> <p>Sebagai contoh : untuk memperbaiki pertumbuhan tanaman diperlukan 100 kg N + 45 kg P_2O_5 + 100 kg K_2O per hektar sedangkan pupuk yang tersedia adalah urea (45 % N), TSP (45 % P_2O_5) dan KCl (50 % K_2O). Dengan demikian maka untuk menghitung keperluan pupuk-pupuk yang dibutuhkan adalah :</p> <p>Urea = $100 / 45 \times 100 = 222$ kg TSP = $45 / 45 \times 100 = 100$ kg KCl = $100 / 50 \times 100 = 200$ kg</p> <p>Terdapat beberapa cara pemupukan, yaitu :</p> <ol style="list-style-type: none"> 1. Pupuk disebarakan atau ditabur secara merata dan seragam di atas permukaan tanah. Dapat dilakukan setelah atau sebelum pengolahan tanah 		

SMK Pertanian	KEGIATAN BELAJAR 8	Kode Modul SMK1C01- 02 DBK
<ol style="list-style-type: none"> 2. Pupuk langsung diletakkan dibelakang bajak pada saat pengolahan tanah 3. Menempatkan pupuk disamping benih atau tanaman (disatu sisi atau pada kedua sisi dengan jarak 5 – 7,5 cm dan kedalaman 2,5 – 5 cm) 4. Pupuk ditempatkan satu lubang dengan benih atau ditempatkan pada alur dekat benih yang ditanam 5. Pemberian pupuk pada saat tanaman tumbuh di atas permukaan tanah (menyebarkan pupuk di atas tanaman dan meletakkan pupuk di samping atau di sisi barisan tanaman) 6. Menyemprotkan pada permukaan daun 		
<p>Lembar Kerja</p>		
<p>1. Mengamati Jenis Pupuk</p>		
<p>1.1. Alat</p>		
<p>Alat tulis</p>		
<p>1.2. Bahan</p>		
<p>a. Pupuk Urea dan ZA</p>		
<p>b. Pupuk TSP</p>		
<p>c. Pupuk KCl</p>		
<p>1.3. Langkah Kerja</p>		
<p>a. Perhatikan penjelasan instruktur</p>		
<p>b. Siapkan alat tulis</p>		
<p>c. Lakukan perorangan</p>		
<p>d. Perhatikan dan amati setiap jenis pupuk, kemudian catat nama pupuk, kadar prosentase kandungan Nitrogen, Fosfat dan Kaliumnya, bentuk dan warna masing-masing pupuk</p>		
<p>2. Menentukan Kebutuhan Pupuk</p>		
<p>2.1. Alat</p>		
<p>Alat tulis</p>		
<p>2.2. Bahan</p>		
<p>a. Pupuk Urea</p>		
<p>b. Pupuk TSP</p>		
<p>c. Pupuk KCl</p>		

SMK Pertanian	KEGIATAN BELAJAR 8	Kode Modul SMK1C01- 02 DBK																								
<p style="margin-left: 40px;">d. Timbangan</p> <p>2.3. Langkah Kerja</p> <ol style="list-style-type: none"> a. Perhatikan penjelasan instruktur b. Siapkan alat tulis c. Lakukan perorangan d. Timbang masing-masing 300 kg Urea, 100 kg TSP dan 50 kg KCl e. Apabila jarak tanam tanaman jagung 75 x 25 cm, hitung jumlah lubang tanam dalam 1 hektar f. Setelah diketahui jumlah lubang tanamnya, hitung keperluan masing-masing pupuk Urea, TSP dan KCl untuk setiap lubang tanam <p>Lembar Latihan</p> <ol style="list-style-type: none"> 1. Perhatikan Jenis-jenis pupuk Urea, TSP dan KCl dan isilah nama, kadar Prosentase pupuk, warna dan bentuk masing-masing pupuk tersebut <table border="1" data-bbox="349 1102 1372 1276" style="width: 100%; border-collapse: collapse;"> <thead> <tr> <th style="width: 5%;">No</th> <th style="width: 25%;">Nama Pupuk</th> <th style="width: 20%;">Kadar (%)</th> <th style="width: 15%;">Warna</th> <th style="width: 15%;">Bentuk</th> <th style="width: 20%;">Sifat</th> </tr> </thead> <tbody> <tr> <td> </td> <td> </td> <td> </td> <td> </td> <td> </td> <td> </td> </tr> <tr> <td> </td> <td> </td> <td> </td> <td> </td> <td> </td> <td> </td> </tr> <tr> <td> </td> <td> </td> <td> </td> <td> </td> <td> </td> <td> </td> </tr> </tbody> </table> <ol style="list-style-type: none"> 2. Hitung dosis pupuk Urea, TSP dan KCCL, apabila diketahui sebagai berikut : <ol style="list-style-type: none"> a. Dosis pemupukan secara umum untuk tanaman jagung 300 kg, Urea, 100 kg TSP dan 50 nkg KCL b. Pemupukan tanaman jagung dilakukan tiga tahap, yaitu saat tanam, 30 hari setelah tanam dan 60 hari setelah tanam c. Pupuk Urea diberikan 3 kali, uyaitu saat tanam, 30 hari setelah tanam dan 60 hari setelah tanam, sedangkan pupuk TSP dan KCL diberikan seluruhnya pada saat tanam. d. Jarak tanam tanaman jagung adalah 75 x 25 cm e. Hitung dosis pupuk untuk keperluan tanaman jagung pada setiap lubang tanam. 			No	Nama Pupuk	Kadar (%)	Warna	Bentuk	Sifat																		
No	Nama Pupuk	Kadar (%)	Warna	Bentuk	Sifat																					

SMK Pertanian	LEMBAR EVALUASI	Kode Modul SMK1C01- 02 DBK
<ol style="list-style-type: none"> 1. Jelaskan apa yang disebut profil tanah dan kenapa profil tanah tersebut susunan horizonnya tidak lengkap ? 2. manakan tanah yang lebih subur, apakah tanah yang didominasi fraksi pasir atau tanah liat ? 3. berapa berat tanah 1 hektar, tebal tanah 20 cm dan bulk densiti (BD) 1,0 gr/cc ? 4. apakah mafaatnya pengetahuan reaksi tanah/ tanah di bidang pertanian ? 5. kenapa tanah-tanah pertanian harus dipupuk 6. tuliskan urutan warna yang mennunjukkan penurunan produktivitas tanah 		

SMK Pertanian	LEMBAR KUNCI JAWABAN	Kode Modul SMK1C01- 02 DBK
<p>Kunci Jawaban Latihan Kegiatan Belajar 1</p> <ol style="list-style-type: none"> 1. Pengamatan sesuaikan dengan data dan persyaratan profil tanah 2. Amati dari hasil pengamatan dan hasil diskusi, catat dan buatlah laporannya. <p>Kunci Jawaban Latihan Kegiatan Belajar 2</p> <ol style="list-style-type: none"> 1. Pengambilan contoh tanah dapat dilakukan pada tanah terganggu (disturbed soil) dan pada tanah utuh (undisturbed soil sample) 2. Syarat-syarat yang harus diperhatikan agar diperoleh contoh tanah yang baik <ol style="list-style-type: none"> a. Permukaan tanah harus dibersihkan dari rerumputan dan sampah-sampah b. Sebaiknya dibuat tentang gambar tentang daerah-daerah yang akan diambil contoh tanahnya c. Usahakan tidak mengambil contoh tanah, pada daerah seperti sekitar perumahan, selokan, bekas pembakaran dan legokan-legokan 3. Prosedur pengambilan contoh tanah utuh <ul style="list-style-type: none"> - Timbang berat ring sampler - Ambil contoh tanah dengan menekan ring sampler ke permukaan tanah sampai permukaan atas dan bawah ring sampler tertutup penuh tanah - Potong atau ratakan permukaan atas dan bawah pada ring sampler 4. Pada permukaan tanah 0 – 25 cm umumnya tanah berwarna lebih gelap karena mengandung bahan organik yang lebih banyak dibandingkan pada tanah kedalaman 25 – 50 cm 5. Karena setiap sejengkal tanah biasanya mempunyai kandungan unsur hara yang berbeda-beda <p>Kunci Jawaban Latihan Kegiatan Belajar 3</p> <ol style="list-style-type: none"> 1. Komponen tanah terdiri dari udara 25 %, air 25 % , bahan padatan (mineral) 45 % serta bahan organik 5 % 2. Air dalam tanah dapat digolongkan menjadi 3 jenis, sebutkan <i>Air gravitasi</i> :air yang tidak dapat ditahan oleh tanah, tetapi meresap ke bawah karena pengaruh gaya gravitasi <i>Air kapiler</i> : air yang dijerap biasanya merupakan suatu lapisan yang berada di sekeliling zarah-zarah tanah dan berada dalam ruang-ruang kapiler 		

SMK Pertanian	LEMBAR KUNCI JAWABAN	Kode Modul SMK1C01- 02 DBK
<p><i>Air higroskopis</i> : air yang dijerap dari uap air udara oleh zarah tanah. Air ini melekat pada permukaan zarah tanah berupa selaput tipis yang terdiri dari lapisan molekul tanah</p> <ol style="list-style-type: none"> 3. Untuk menghilangkan uap air yang mengisi pori-pori makro dan mikro tanah sehingga diperoleh berat kering mutlak 4. CapacityKapasitas Lapang adalah keadaan tanah yang cukup lembab yang menunjukkan jumlah air terbanyak yang dapat ditahan oleh tanah terhadap gaya tarik gravitasi ($pF = 2,54$) 5. Titik Layu Permanen adalah kandungan air tanah dimana akar-akar tanaman mulai tidak mampu lagi meyerap air dari tanah sehingga tanaman menjadi layu ($pF = 4,2$) <p>Kunci Jawaban Latihan Kegiatan Belajar 4</p> <ol style="list-style-type: none"> 1. Notasi warna Munsell, yaitu penandaan angka dan huruf secara sistematis masing-masing dari tiga sifat variabel warna : kilapan, nilai dan chroma 2. Notasi warna yang mengacu pada panjang gelombang yang dominan 3. Notasi warna yang mengacu pada kuantitas cahaya total. Nilai ini meningkat dari warna tua ke muda 4. Notasi warna yang mengacu kepada kemurnian relatif panjang gelombang cahaya yang dominan. Croma meningkat dengan menurunnya perbandingan cahaya putih 5. IOYR adalah kilapan, 6 adalah nilai dan 4 adalah chroma <p>Kunci Jawaban Latihan Kegiatan Belajar 5</p> <ol style="list-style-type: none"> 1. Tekstur adalah perbandingan relatif pasir, debu dan tanah liat 2. Ukuran partikel pasir adalah $> 0,05$ mm 3. Ukutan partikel liat adalah $< 0,002$ mm 4. Partikel pasir berukuran relatif lebih besar dan oleh karena itu menunjukkan luas permukaan yang lebih kecil dibandingkan partikel lainnya 5. Kelas tekstur lempung berpasir <p>Kunci Jawaban Latihan Kegiatan Belajar 6</p> <ol style="list-style-type: none"> 1. Bobot persatuan volume tanah kering oven yang dinyatakan dengan gram/cm^3 2. Antara 1,3 sampai 1,8 gram/cm^3 3. Antara 0,1 sampai 0,6 gram/cm^3 		

SMK Pertanian	LEMBAR KUNCI JAWABAN	Kode Modul SMK1C01- 02 DBK
<ol style="list-style-type: none"> 4. Tanah yang bertekstur halus mempunyai lebih banyak ruangan pori dan bulk density yang lebih rendah 5. Tanah yang bertekstur kasar mempunyai lebih sedikit ruangan pori dan bulk density yang lebih tinggi 		
<p>Kunci Jawaban Latihan Kegiatan Belajar 7</p>		
<ol style="list-style-type: none"> 1. Reaksi tanah merupakan istilah yang dipakai untuk menyatakan reaksi asam – basa dalam tanah 2. pH 3,5 sampai 7,0 3. pH 7,0 sampai 10,5 4. Kebanyakan tanaman tumbuh baik pada kisaran pH 6 – 7. Pada pH ini konsentrasi Ca, Mg dan P tersedia cukup, tingkat hara mikro cukup juga terdapat kegiatan jamur dan bakteri 5. pH meter 		
<p>Kunci Jawaban Latihan Kegiatan Belajar 8</p>		
<ul style="list-style-type: none"> ❖ Sesuaikan dengan data hasil pengamatan ❖ Isi kolom yang tersedia dalam tabel ❖ Hitung berdasarkan ketentuan dosis yang dimaksud 		
<p>Kunci Jawaban Evaluasi</p>		
<ol style="list-style-type: none"> 1. Profil tanah : Penampang vertikal tanah yang menunjukkan lapisan/ horizon tanah (O, A, B dan C). Horizon O merupakan horizon organik yang terbentuk di atas lapisan tanah mineral. Horizon A merupakan horizon eluviasi (pencucian) yang terdiri dari campuran bahan organik dan bahan mineral. Horizon B merupakan horizon eluviasi (penimbunan) bahan-bahan yang tercuci (liat, Fe, Al, dan bahan organik). Horizon C merupakan bahan induk. Susunan tidak lengkap karena biasanya horizon O hanya terdapat di daerah hutan yang belum digunakan untuk kegiatan pertanian. Apabila tanah/ lahan tersebut sudah diolah untuk kegiatan pertanian maka horizon O nya tidak ada atau sedikit. 2. Tanah yang didominasi tekstur liat biasanya lebih subur. Hal ini dikarenakan : <ul style="list-style-type: none"> ❖ Tanah-tanah bertekstur liat mempunyai luas permukaan yang besar sehingga kemampuan menahan air dan menyediakan unsur hara lebih tinggi. ❖ Tanah bertekstur halus lebih aktif dalam reaksi kimia dari pada tanah bertekstur kasar 		

SMK Pertanian	LEMBAR KUNCI JAWABAN	Kode Modul SMK1C01- 02 DBK
<p>3. Berat tanah 1 hektar dengan tebal tanah 20 cm dan BD = 1,0 gr/cc adalah :</p> <p>1 Ha = 100 m x 100m = 10.000 m² = 100.000.000 cm² Volume tanah sedalam 20 cm : 100.000.000 cm² x 20 cm = 2.000.000.000 cm³ Bulk Density = 1,0 gr/cc Berat tanah = 1,0 x 2.000.000.000 gr = 2.000.000 kg</p> <p>4. Pentingnya pH tanah :</p> <ul style="list-style-type: none"> ❖ Menentukan mudah tidaknya unsur-unsur hara diserap tanaman. Umumnya unsur hara mudah diserap akan tanaman pada pH tanah sekitar netral ❖ Mengidentifikasi kemungkinan adanya unsur-unsur beracun. Pada tanah masam banyak ditemukan ion-ion Al dan unsur-unsur mikro. Pada tanah alkalis sering mengandung garam-garam yang dapat menjadi racun bagi tanaman <p>5. Tanah-tanah pertanian harus dipupuk karena unsur-unsur hara yang hilang dari tanah pertanian bersama bagian-bagian tanaman yang dipanen tidak sedikit. Tanah pertanianpun unsur-unsur haranya hilang karena erosi dan pencucian unsur hara (baik secara horizontal maupun vertikal). Sebagai contoh pada panen padi 4 ton kering terangkut unsur-unsur N, P dan K dari tanah masing-masing sebanyak 32 kg N, 36 kg P₂O₅ dan 21 kg K₂O.</p> <p>6. Urutan warna tanah yang menunjukkan penurunan produktivitas tanah adalah : hitam, coklat, coklat se[erti karat, abu-abu coklat, merah, abu-abu, kuning dan putih.</p>		

SMK Pertanian	DAFTAR PUSTAKA	Kode Modul SMK1C01- 02 DBK
<p>Foth, Henry. 1994. Dasar-dasar Ilmu Tanah. Penerbit Airlangga. Jakarta</p> <p>Sarief, Saefudin. 2001. Penuntun Praktikum Fisika Tanah. Jurusan Ilmu Tanah Fakultas Pertanian UNPAD</p> <p>Suyono, Aisyah D. dkk. 1993. Penuntun Praktikum Ilmu Kesuburan Tanah. Jurusan Ilmu Tanah Fakultas Pertanian UNPAD</p> <p>Tan, Kim H. 1995. Dasar-dasar Kimia Tanah. Gajahmada University Press</p>		

**MODUL PROGRAM KEAHLIAN
MEKANISASI PERTANIAN
KODE MODUL SMKP2K01MKP**

MENGOPERASIKAN DAN MERAWAT ALAT UKUR TANAH



**DEPARTEMEN PENDIDIKAN NASIONAL
PROYEK PENGEMBANGAN SISTEM DAN STANDAR PENGELOLAAN SMK
DIREKTORAT PENDIDIKAN MENENGAH KEJURUAN JAKARTA
2001**

**MODUL PROGRAM KEAHLIAN
MEKANISASI PERTANIAN
KODE MODUL SMKP2K01MKP
(Waktu : 14 Jam)**

MENGOPERASIKAN DAN MERAWAT ALAT UKUR TANAH

Penyusun :

Gunawan Nawawi, Ir., MS

Tim Program Keahlian Mekanisasi Pertanian

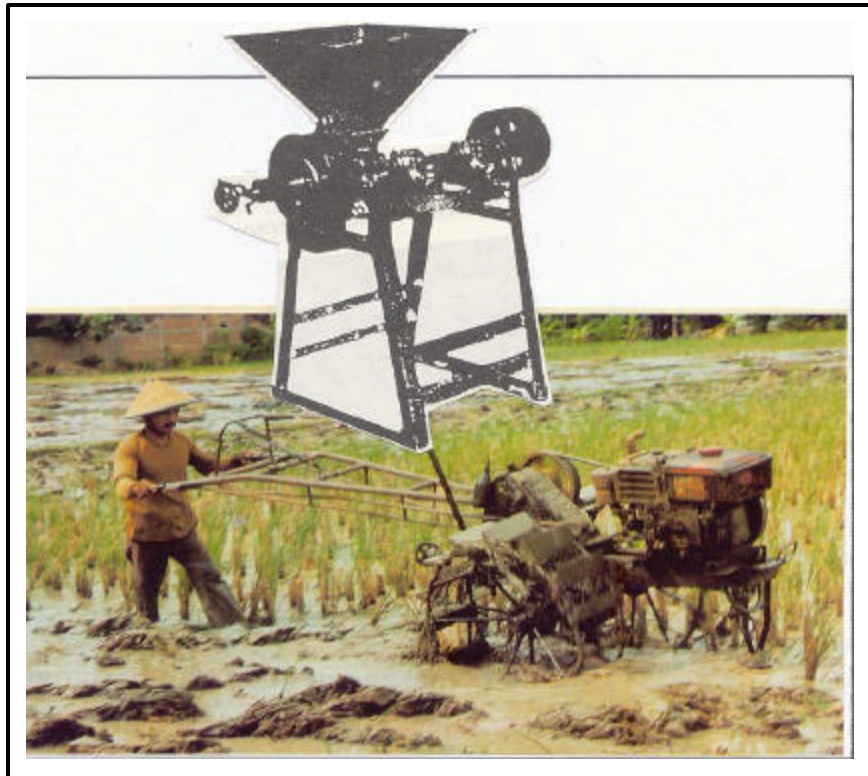
Penanggung Jawab :

Dr.Undang Santosa,Ir,SU

DEPARTEMEN PENDIDIKAN NASIONAL
PROYEK PENGEMBANGAN SISTEM DAN STANDAR PENGELOLAAN SMK
DIREKTORAT PENDIDIKAN MENENGAH KEJURUAN JAKARTA
2001

**MODUL DASAR BIDANG KEAHLIAN
KODE MODUL SMKP1105-06DBK**

Pengenalan Alat dan Mesin Pertanian



**DEPARTEMEN PENDIDIKAN NASIONAL
PROYEK PENGEMBANGAN SISTEM DAN STANDAR PENGELOLAAN SMK
DIREKTORAT PENDIDIKAN MENENGAH KEJURUAN JAKARTA
2001**

**MODUL DASAR BIDANG KEAHLIAN
KODE MODUL SMKP1105-06DBK
(Waktu : 20 Jam)**

Pengenalan Alat dan Mesin Pertanian

Penyusun :

Gunawan Nawawi, Ir., MS

Tim Program Keahlian Mekanisasi Pertanian

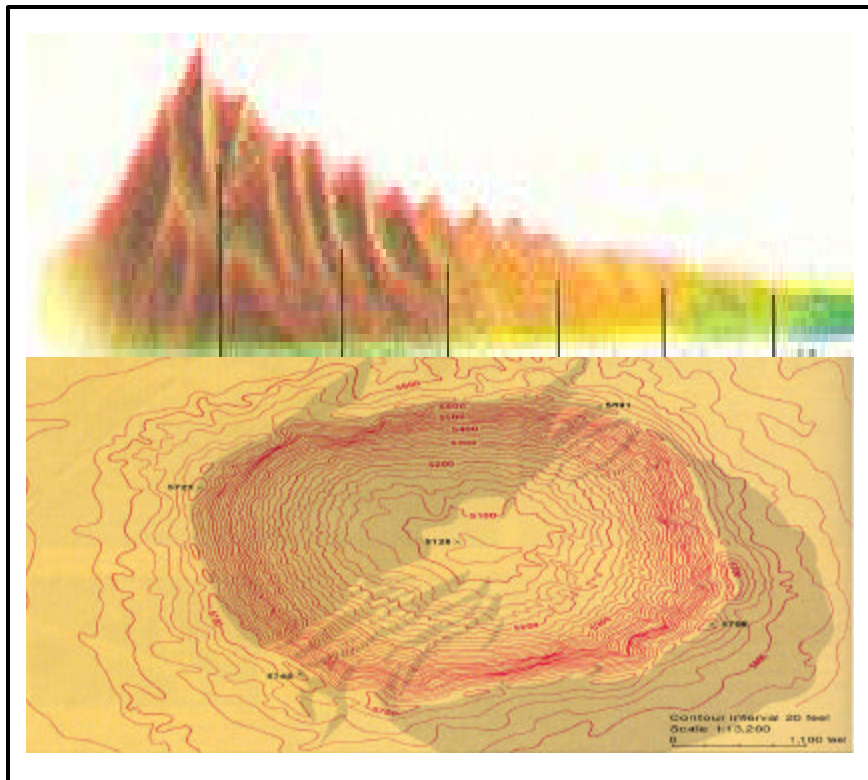
Penanggung Jawab :

Dr.Undang Santosa,Ir,SU

DEPARTEMEN PENDIDIKAN NASIONAL
PROYEK PENGEMBANGAN SISTEM DAN STANDAR PENGELOLAAN SMK
DIREKTORAT PENDIDIKAN MENENGAH KEJURUAN JAKARTA
2001

**MODUL PROGRAM KEAHLIAN
MEKANISASI PERTANIAN
KODE MODUL SMKP2K04-05MKP**

**PENENTUAN BEDA TINGGI
DAN POSISI TITIK**



**MODUL PROGRAM KEAHLIAN
MEKANISASI PERTANIAN
KODE MODUL SMKP2K04-05MKP
(Waktu : 14 Jam)**

PENENTUAN BEDA TINGGI DAN POSISI TITIK

Penyusun :

Gunawan Nawawi, Ir., MS

Tim Program Keahlian Mekanisasi Pertanian

Penanggung Jawab :

Dr.Undang Santosa,Ir.,SU

DEPARTEMEN PENDIDIKAN NASIONAL
PROYEK PENGEMBANGAN SISTEM STANDAR PENGELOLAAN SMK
DIREKTORAT PENDIDIKAN MENENGAH KEJURUAN JAKARTA
2001

**MODUL DASAR BIDANG KEAHLIAN
KODE MODUL SMKP1D03-04DBK**

PENGENDALIAN IKLIM MIKRO



**DEPARTEMEN PENDIDIKAN NASIONAL
PROYEK PENGEMBANGAN SISTEM DAN STANDAR PENGELOLAAN SMK
DIREKTORAT PENDIDIKAN MENENGAH KEJURUAN JAKARTA
2001**

**MODUL DASAR BIDANG KEAHLIAN
KODE MODUL SMKP1D03-04DBK
(Waktu : 45 Jam)**

PENGENDALIAN IKLIM MIKRO

Penyusun :

Gunawan Nawawi, Ir., MS

Tim Program Keahlian Mekanisasi Pertanian

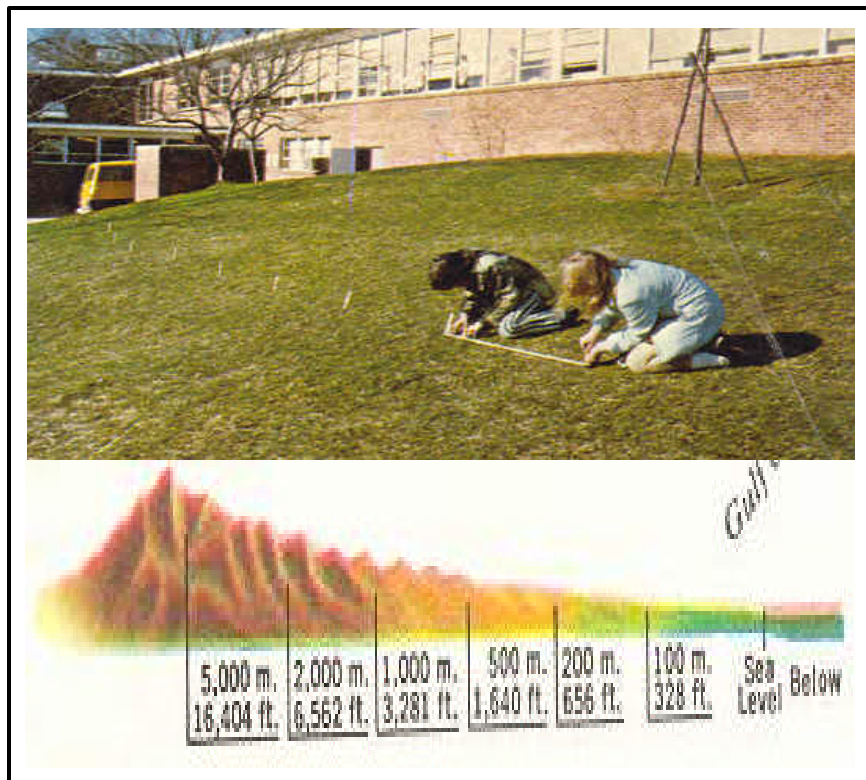
Penanggung Jawab :

Dr.Undang Santosa,Ir.,SU

DEPARTEMEN PENDIDIKAN NASIONAL
PROYEK PENGEMBANGAN SISTEM DAN STANDAR PENGELOLAAN SMK
DIREKTORAT PENDIDIKAN MENENGAH KEJURUAN JAKARTA
2001

**MODUL PROGRAM KEAHLIAN
MEKANISASI PERTANIAN
KODE MODUL SMKP2K02-03MKP**

MENGUKUR JARAK DAN SUDUT



**MODUL PROGRAM KEAHLIAN
MEKANISASI PERTANIAN
KODE MODUL SMKP2K02-03MKP
(Waktu : 14 Jam)**

MENGUKUR JARAK DAN SUDUT

Penyusun :

Gunawan Nawawi, Ir., MS

Tim Program Keahlian Mekanisasi Pertanian

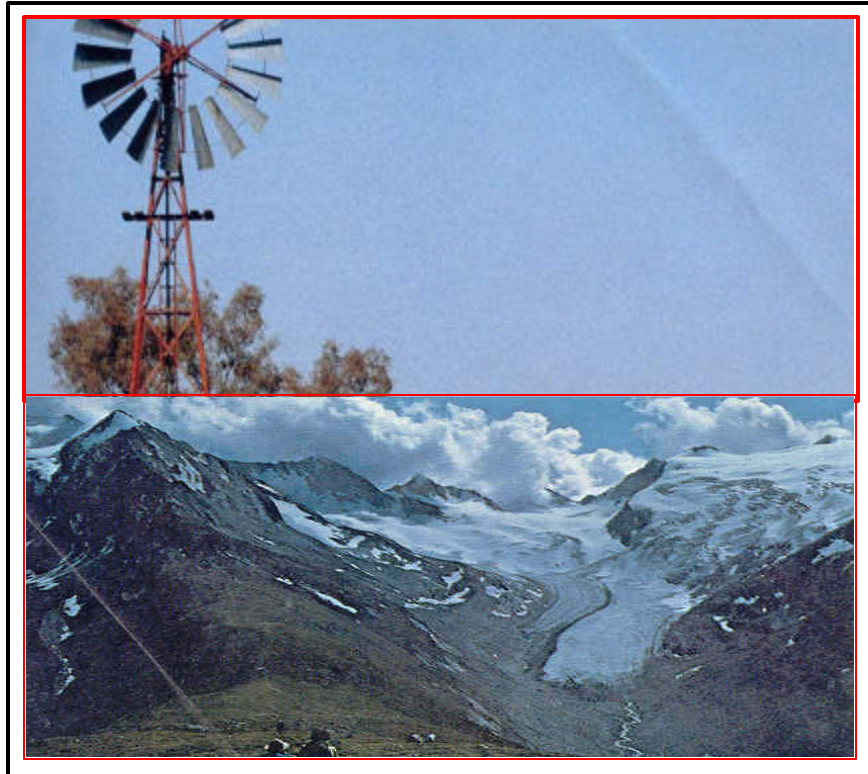
Penanggung Jawab :

Dr.Undang Santosa,Ir.,SU

DEPARTEMEN PENDIDIKAN NASIONAL
PROYEK PENGEMBANGAN SISTEM DAN STANDAR PENGELOLAAN SMK
DIREKTORAT PENDIDIKAN MENENGAH KEJURUAN JAKARTA
2001

**MODUL DASAR BIDANG KEAHLIAN
KODE MODUL SMKP1D01-02DBK**

PENGANTAR KLIMATOLOGI PERTANIAN



**DEPARTEMEN PENDIDIKAN NASIONAL
PROYEK PENGEMBANGAN SISTEM DAN STANDAR PENGELOLAAN SMK
DIREKTORAT PENDIDIKAN MENENGAH KEJURUAN JAKARTA
2001**

**MODUL DASAR BIDANG KEAHLIAN
KODE MODUL SMKP1D01-02DBK
(Waktu : 45 Jam)**

PENGANTAR KLIMATOLOGI PERTANIAN

Penyusun :

Gunawan Nawawi, Ir., MS

Tim Program Keahlian Mekanisasi Pertanian

Penanggung Jawab :

Dr.Undang Santosa,Ir.,SU

DEPARTEMEN PENDIDIKAN NASIONAL
PROYEK PENGEMBANGAN SISTEM STANDAR PENGELOLAAN SMK
DIREKTORAT PENDIDIKAN MENENGAH KEJURUAN JAKARTA
2001

**MODUL DASAR BIDANG KEAHLIAN
KODE MODUL SMKP1C03-04DBK**

KUALITAS AIR DAN KEGUNAANNYA DI BIDANG PERTANIAN



**DEPARTEMEN PENDIDIKAN NASIONAL
PROYEK PENGEMBANGAN SISTEM DAN STANDAR PENGELOLAAN SMK
DIREKTORAT PENDIDIKAN MENENGAH KEJURUAN JAKARTA
2001**

**MODUL DASAR BIDANG KEAHLIAN
KODE MODUL SMKP1C03-04DBK
(Waktu : 45 Jam)**

KUALITAS AIR DAN KEGUNAANNYA DI BIDANG PERTANIAN

Penyusun :

Gunawan Nawawi, Ir., MS

Tim Program Keahlian Mekanisasi Pertanian

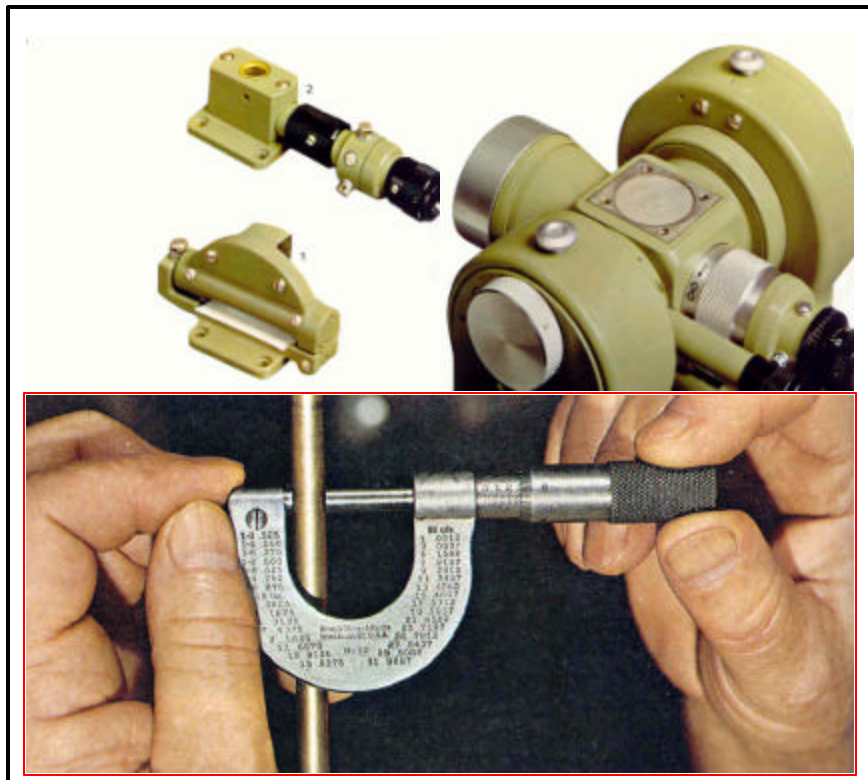
Penanggung Jawab :

Dr.Undang Santosa,Ir.,SU

DEPARTEMEN PENDIDIKAN NASIONAL
PROYEK PENGEMBANGAN SISTEM DAN STANDAR PENGELOLAAN SMK
DIREKTORAT PENDIDIKAN MENENGAH KEJURUAN JAKARTA
2001

**MODUL DASAR BIDANG KEAHLIAN
KODE MODUL SMKP1101-02DBK**

PENANGANAN PERKAKAS DAN ALAT UKUR PERBENGKELAN



**DEPARTEMEN PENDIDIKAN NASIONAL
PROYEK PENGEMBANGAN SISTEM DAN STANDAR PENGELOLAAN SMK
DIREKTORAT PENDIDIKAN MENENGAH KEJURUAN JAKARTA
2001**

**MODUL DASAR BIDANG KEAHLIAN
KODE MODUL SMKP1I01-02DBK
(Waktu : 65 Jam)**

PENANGANAN PERKAKAS DAN ALAT UKUR PERBENGKELAN

Penyusun :

Gunawan Nawawi, Ir., MS

Tim Program Keahlian Mekanisasi Pertanian

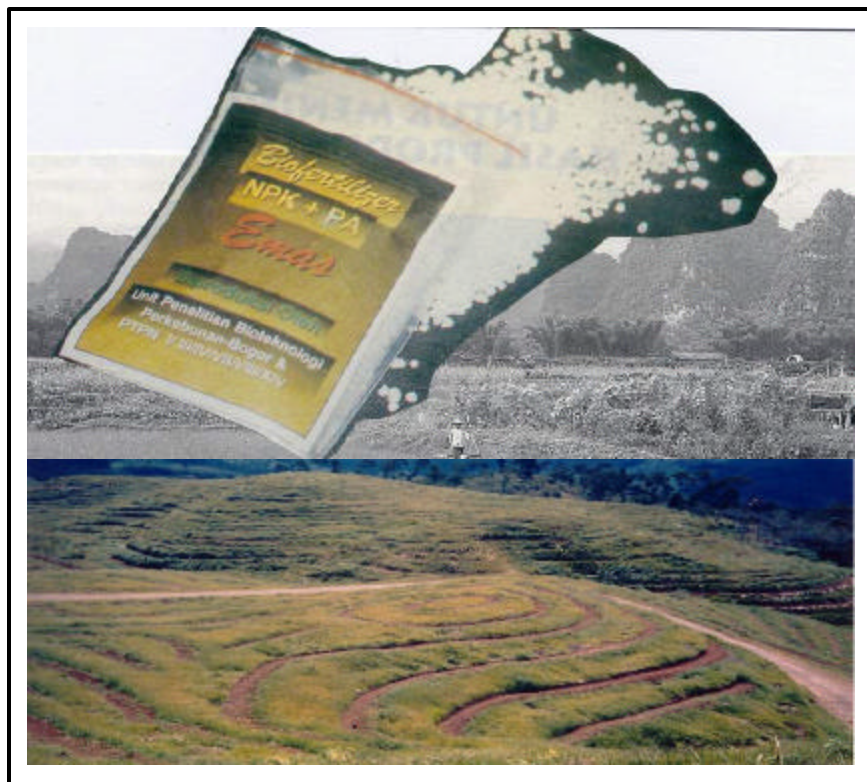
Penanggung Jawab :

Dr.Undang Santosa,Ir.,SU

DEPARTEMEN PENDIDIKAN NASIONAL
PROYEK PENGEMBANGAN SISTEM DAN STANDAR PENGELOLAAN SMK
DIREKTORAT PENDIDIKAN MENENGAH KEJURUAN JAKARTA
2001

**MODUL DASAR BIDANG KEAHLIAN
KODE MODUL SMKP1C01-02DBK**

FUNGSI DAN MANFAAT TANAH DAN PUPUK



**DEPARTEMEN PENDIDIKAN NASIONAL
PROYEK PENGEMBANGAN SISTEM DAN STANDAR PENGELOLAAN SMK
DIREKTORAT PENDIDIKAN MENENGAH KEJURUAN JAKARTA
2001**

**MODUL DASAR BIDANG KEAHLIAN
KODE MODUL SMKP1C01-02DBK
(Waktu : 45 Jam)**

FUNGSI DAN MANFAAT TANAH DAN PUPUK

Penyusun :

Gunawan Nawawi, Ir., MS

Tim Program Keahlian Mekanisasi Pertanian

Penanggung Jawab :

Dr.Undang Santosa,Ir.,SU

DEPARTEMEN PENDIDIKAN NASIONAL
PROYEK PENGEMBANGAN SISTEM DAN STANDAR PENGELOLAAN SMK
DIREKTORAT PENDIDIKAN MENENGAH KEJURUAN JAKARTA
2001

**MODUL DASAR BIDANG KEAHLIAN
KODE MODUL SMKP1103-04DBK**

**DAYA DAN TRANSMISI DAYA
ALAT DAN MESIN PERTANIAN**



**MODUL DASAR BIDANG KEAHLIAN
KODE MODUL SMKP1I03-04DBK
(Waktu : 55 Jam)**

**DAYA DAN TRANSMISI DAYA
ALAT DAN MESIN PERTANIAN**

Penyusun :

Gunawan Nawawi, Ir., MS

Tim Program Keahlian Mekanisasi Pertanian

Penanggung Jawab :

Dr.Undang Santosa,Ir.,SU

DEPARTEMEN PENDIDIKAN NASIONAL
PROYEK PENGEMBANGAN SISTEM DAN STANDAR PENGELOLAAN SMK
DIREKTORAT PENDIDIKAN MENENGAH KEJURUAN JAKARTA
2001